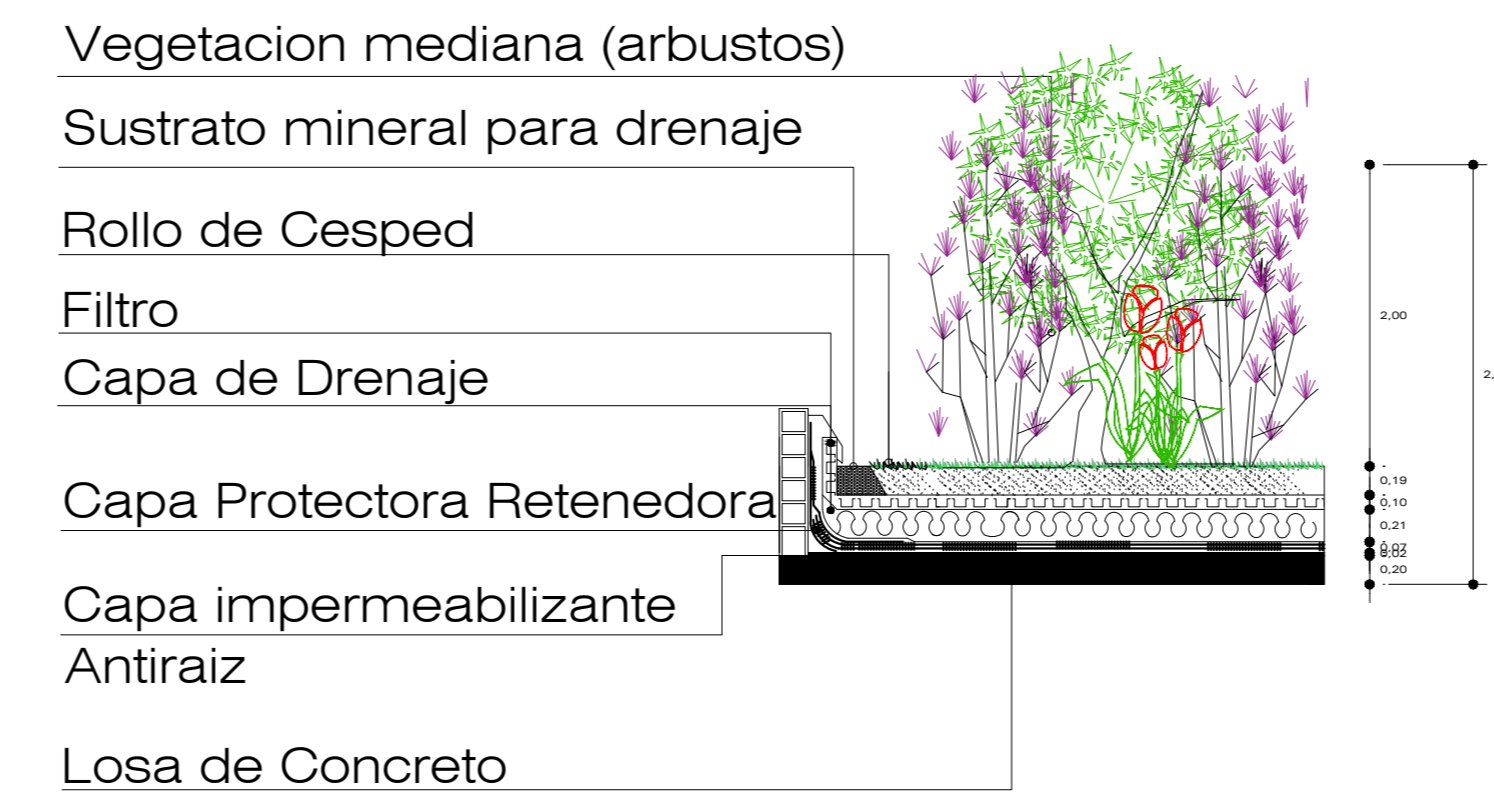
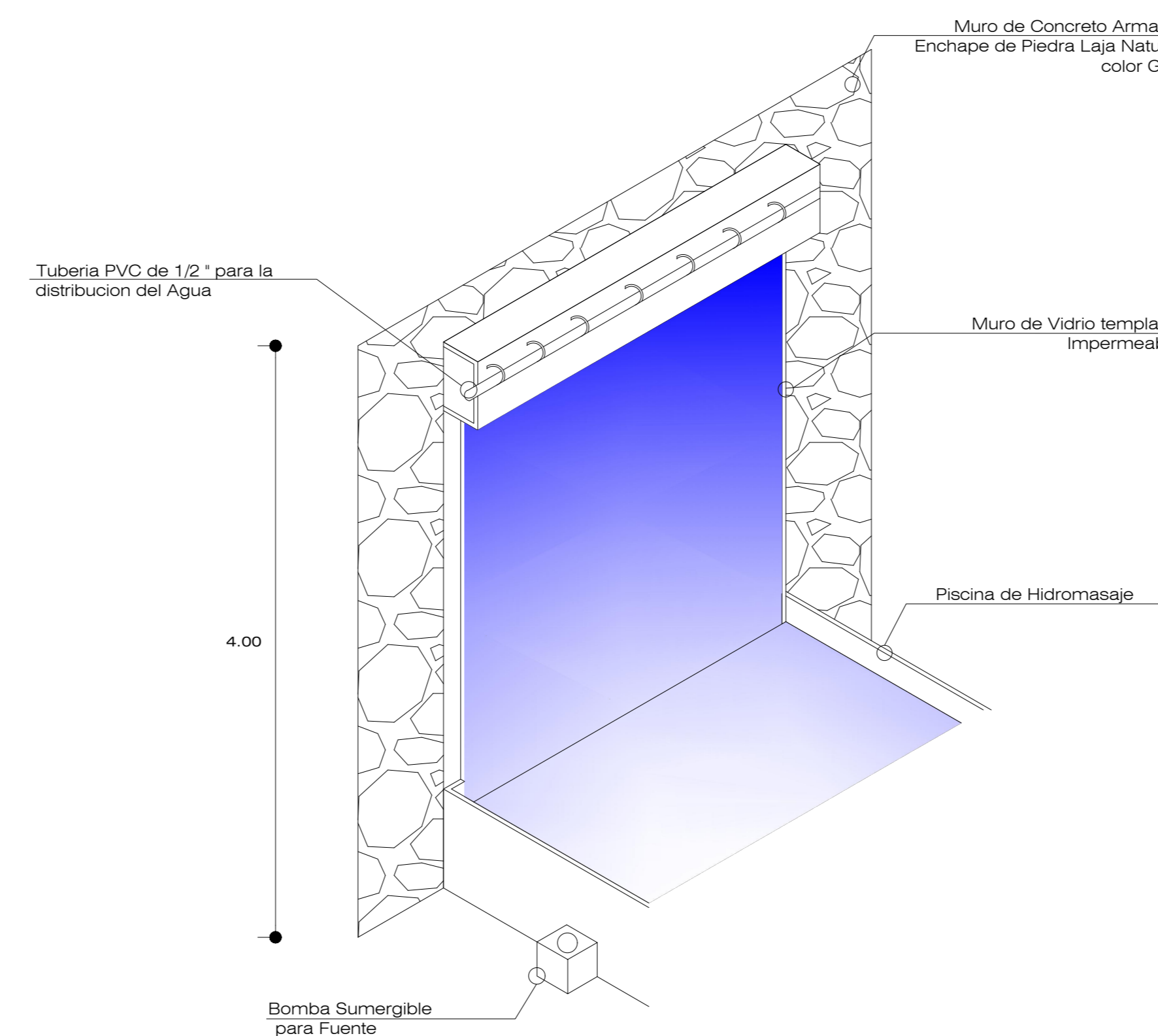


DETALLE 1: TECHO VERDE  
ESC: 1:75

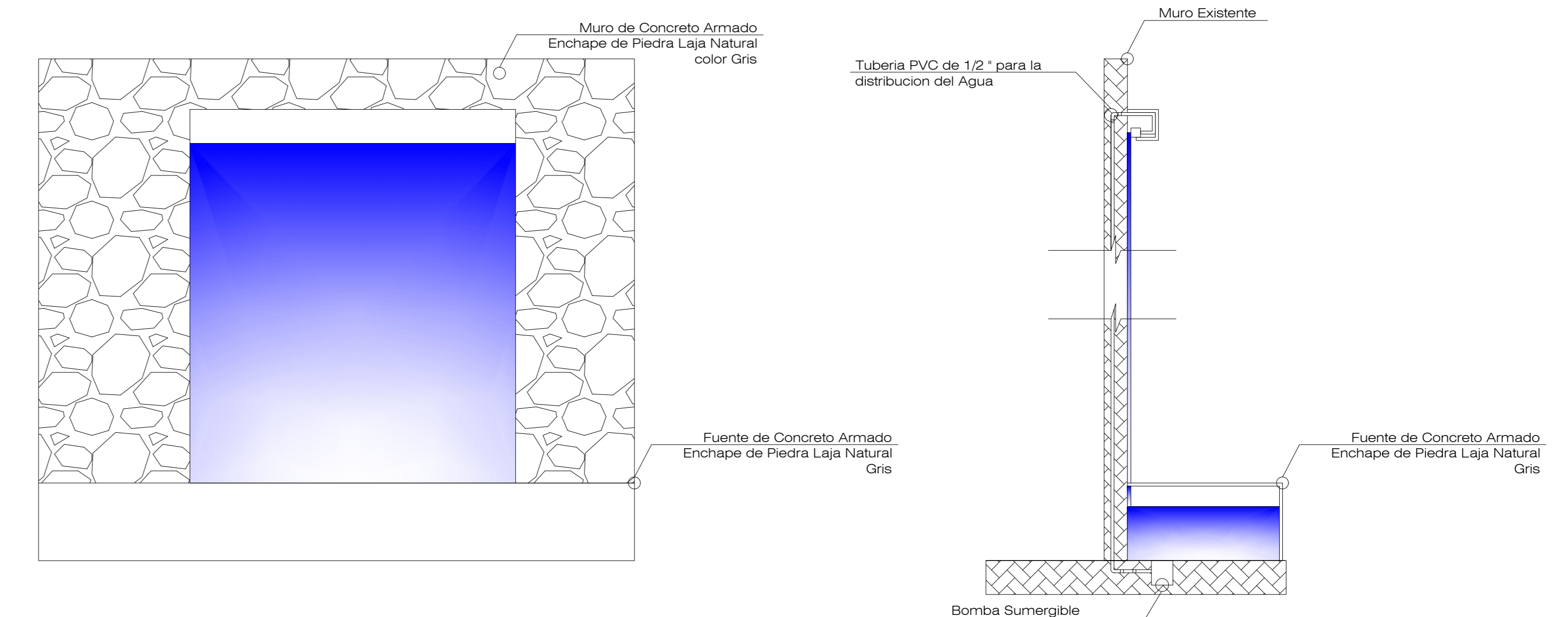


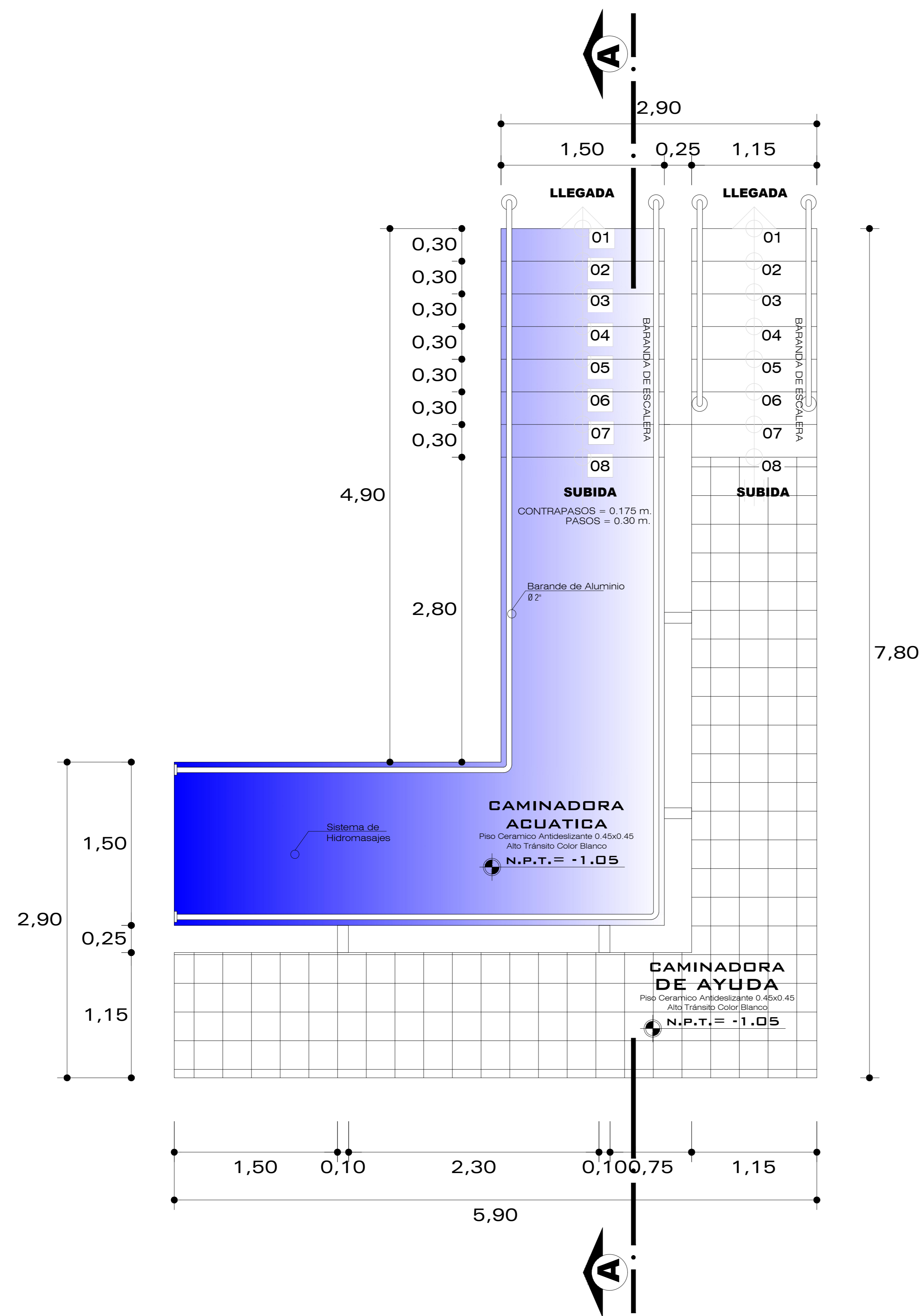
DETALLE: CORTE TRANSVERSAL TECHO VERDE  
ESC: 1:50



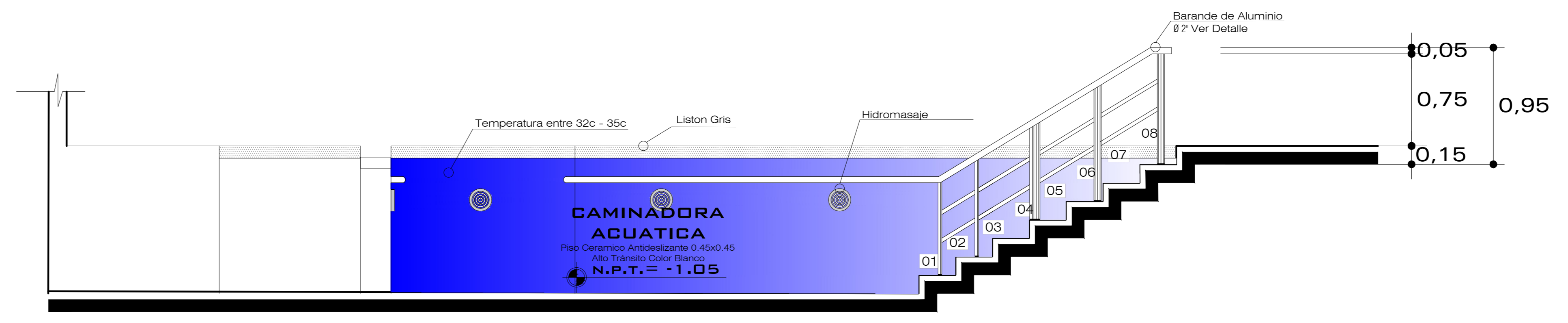
DETALLE 2: CASCADA ARTIFICIAL HIDROMASAJE  
ESC: 1:25

TIPOS DE VEGETACION				
ESPECIE	PLANTA	ELEVACION	IMAGEN	DESCRIPCION
NOMBRE: Ficus				Alcanza 6 metros en arbustos, pero en arboles alcanza los 15 metros. Ramas péndulas y hojas gruesas de largo, ovales con punta acuminada. En su rango nativo, sus pequeñas frutas son alimento favorito de varias aves.
NOMBRE CIENTIFICO: Ficus Benjamina				
NOMBRE: Rosal				son arbustos o trepadoras (a veces colgantes), generalmente espinosos, que alcanzan de 2 a 5 metros de altura, en ocasiones, pueden llegar a los 20 m trepando sobre otras plantas. Tienen tallos semileñosos, casi siempre erectos (a veces rastreros), algunos de textura rugosa y escamosa.
NOMBRE CIENTIFICO: Rosidae				
NOMBRE: Tagetes lemmonii				Es una planta para zonas áridas y desérticas recomendadas. Su follaje va del verde pálido al verde oscuro y tiene un olor muy distintivo. Puede alcanzar una altura de 90 cm y hasta 1.80 m. en su madurez, las flores son de un color amarillo profundo y aparecen a comienzos del otoño.
NOMBRE CIENTIFICO: Tagetes lemmonii				
NOMBRE: Salvia de Otoño				Es una planta enana, perenne y semi-leñosa. Es una planta muy resistente que puede alcanzar entre 90 cm y 1.20 m de altura; nos dará flores de larga duración y de color púrpura.
NOMBRE CIENTIFICO: Salvia Greggii				

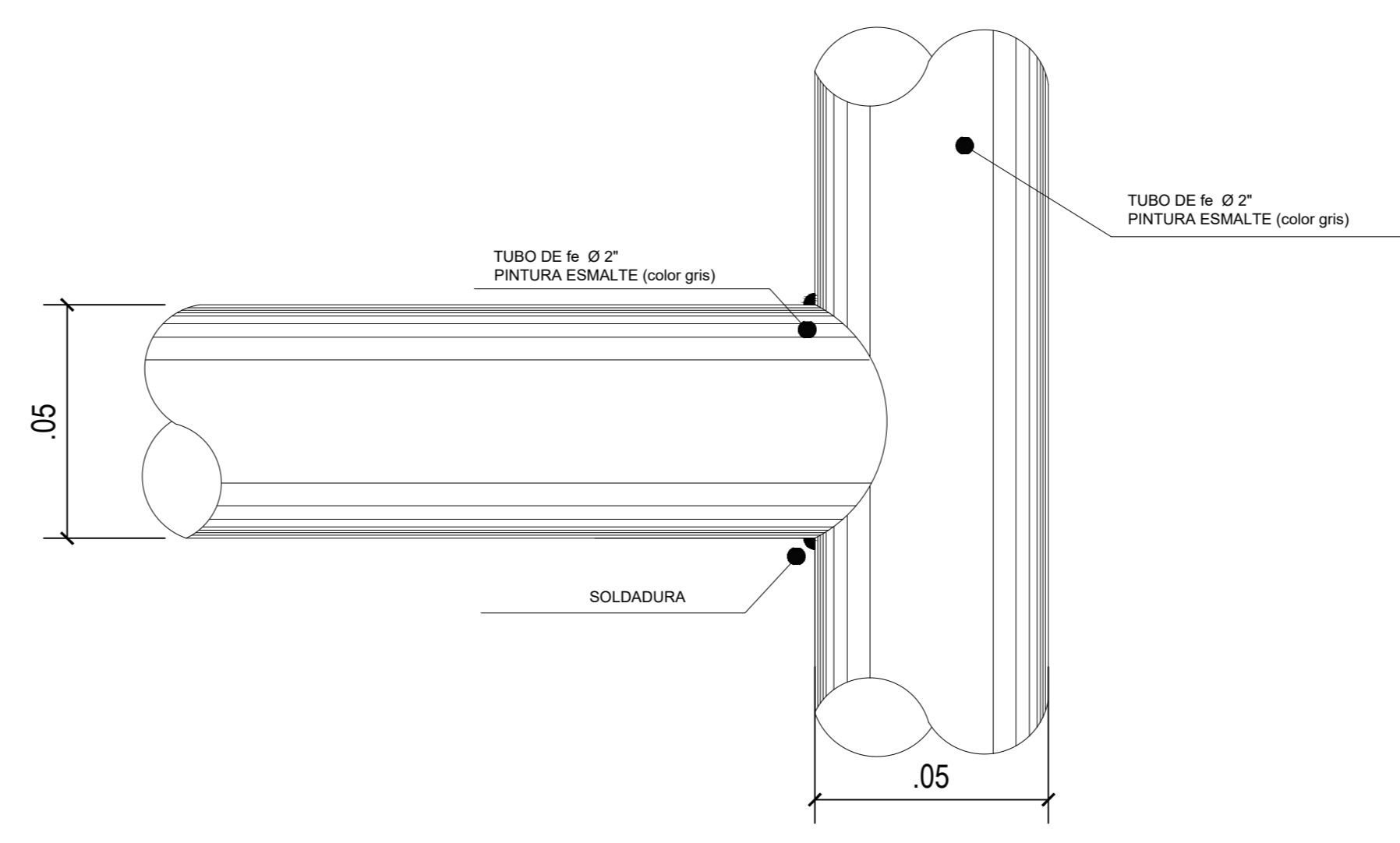




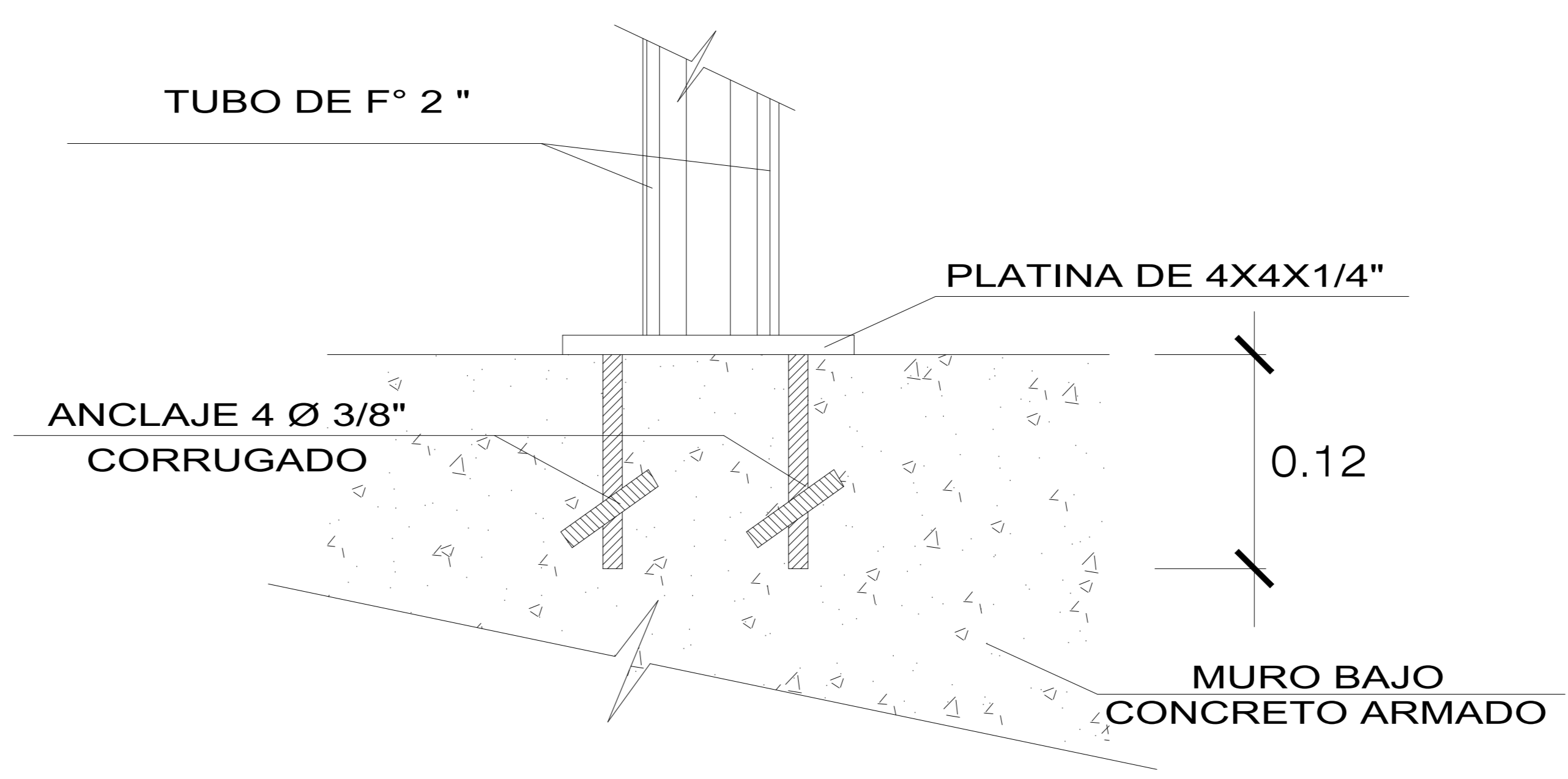
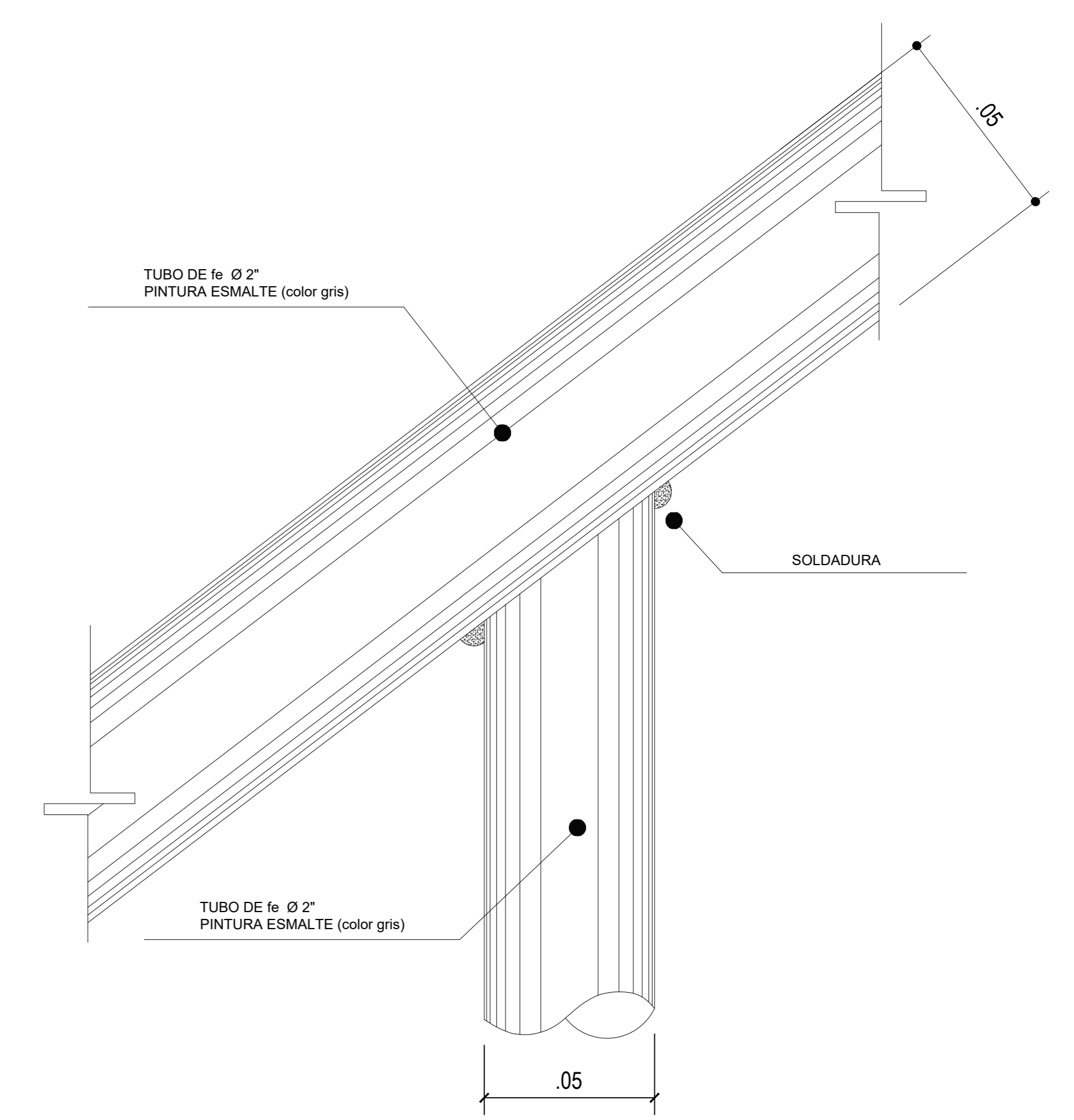
DETALLE 3: CAMINADORA ACUATICA  
ESC: 1:25



DETALLE 3: CORTE TRANSVERSAL CAMINADORA ACUATICA  
ESC: 1:25

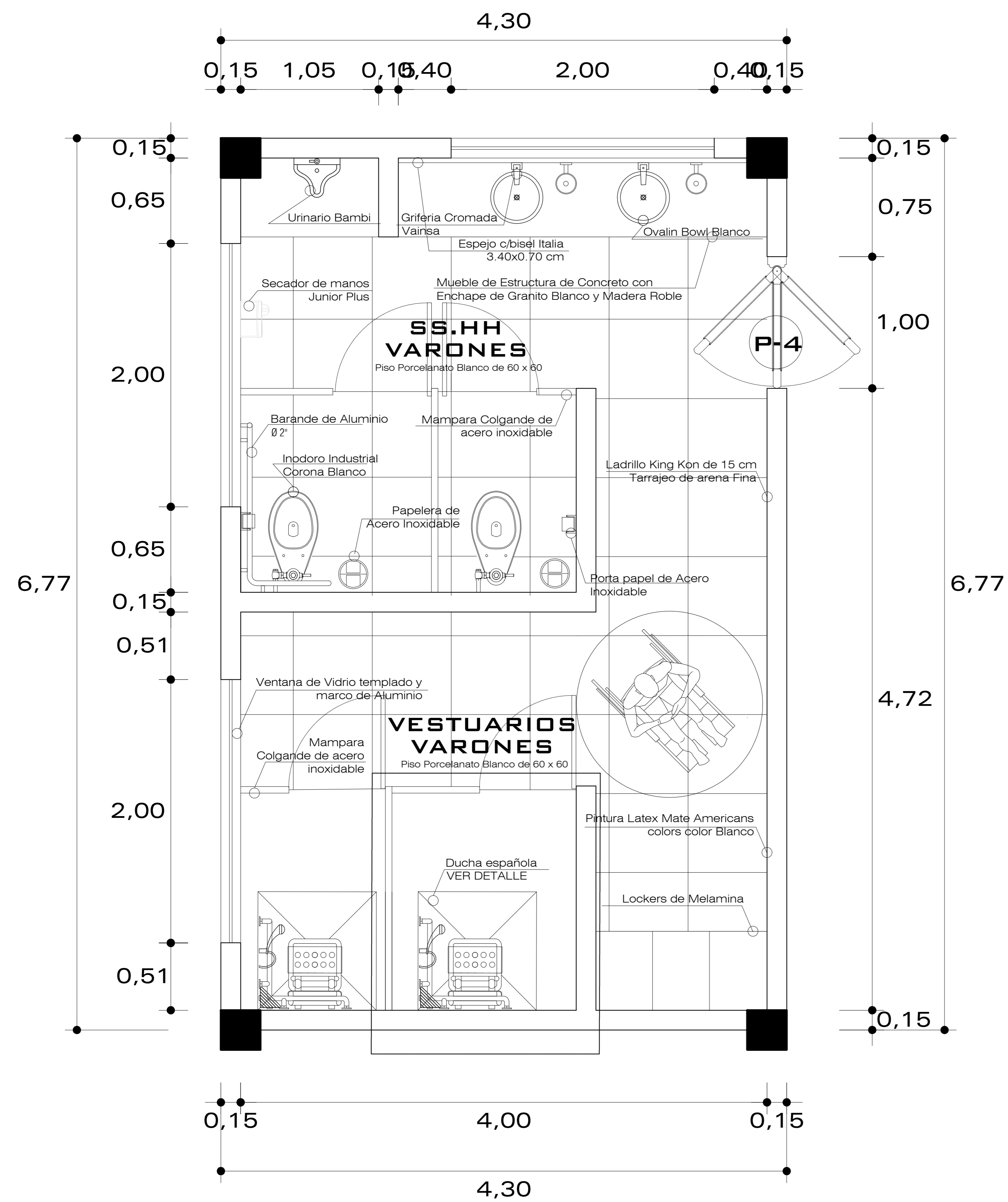


DETALLE BARANDA



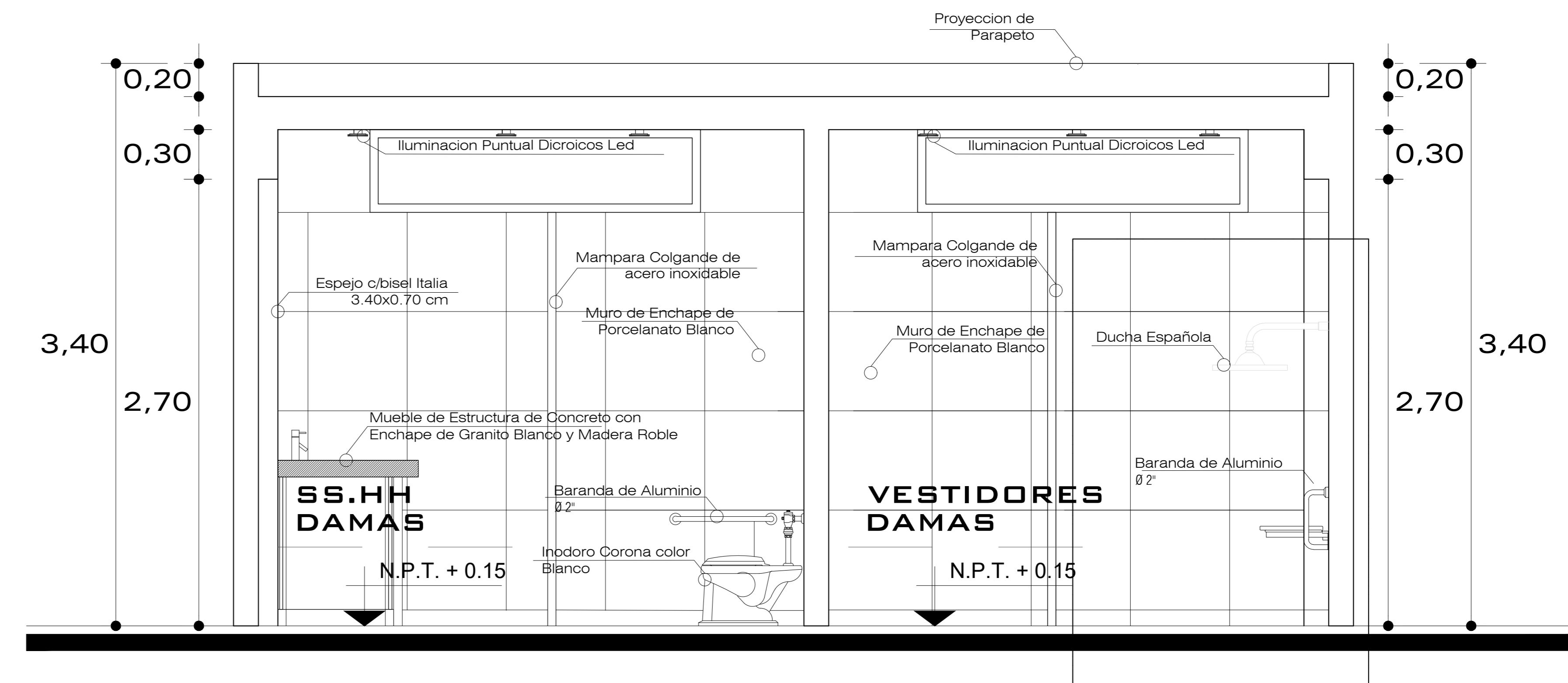
DETALLE ANCLAJE DE BARANDA  
ESC: 1:50

		<b>UNIVERSIDAD PRIVADA DE TACNA</b> FACULTAD DE ARQUITECTURA Y URBANISMO	
		PROYECTO: CENTRO PAISAJISTICO PARA LA ATENCION DE PERSONAS CON DISCAPACIDAD MOTRIZ Y SENSORIAL EN EL DEPARTAMENTO DE TACNA - 2017 V TALLER TUTORIAL DE TESIS	
PLANO: DETALLES ARQUITECTONICOS		TESTA:	
ASER: ARQ. EDGAR MIGUEL HINOJOSA VEGA	ESCALA: INDICADA	BACH. ARQ. LUCIANA JIRON CASARETTO	Nº DE CARTA: A-18
FECHA: MARZO 2018		PROYECTO:	



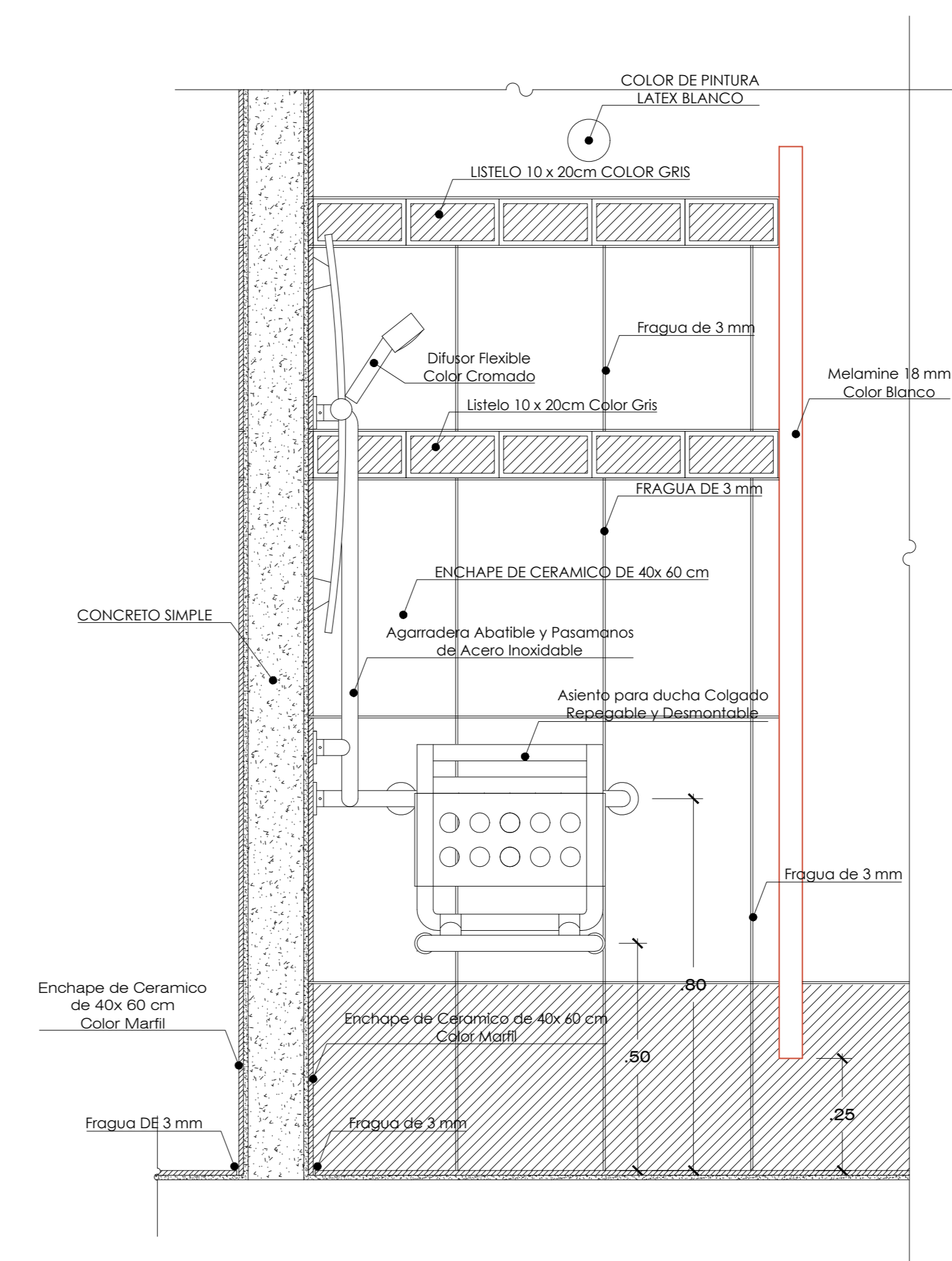
DETALLE 4: SS.HH DUCHA ESPAÑOLA PARA DISCAPACITADOS

ESC: 1:20



DETALLE 4: CORTE SS.HH DUCHA ESPAÑOLA PARA DISCAPACITADOS

ESC: 1:20



DETALLE DUCHA ESPAÑOLA PARA DISCAPACITADOS

ESC: 1:20



<b>UNIVERSIDAD PRIVADA DE TACNA</b> FACULTAD DE ARQUITECTURA Y URBANISMO			
PROYECTO: CENTRO PAISAJISTICO PARA LA ATENCION DE PERSONAS CON DISCAPACIDAD MOTRIZ Y SENSORIAL EN EL DEPARTAMENTO DE TACNA - 2017			
V TALLER TUTORIAL DE TESIS			
PLANO: DETALLES ARQUITECTONICOS			
ASESOR:	TESISTA:	Nº de LÁMINA:	
ARQ. EDGAR MIGUEL HINOJOSA VEGA	BACH.ARQ. LUCIANA JIRON CASARETTO	A-19	
ESCALA: INDICADA	FECHA: MARZO 2018		