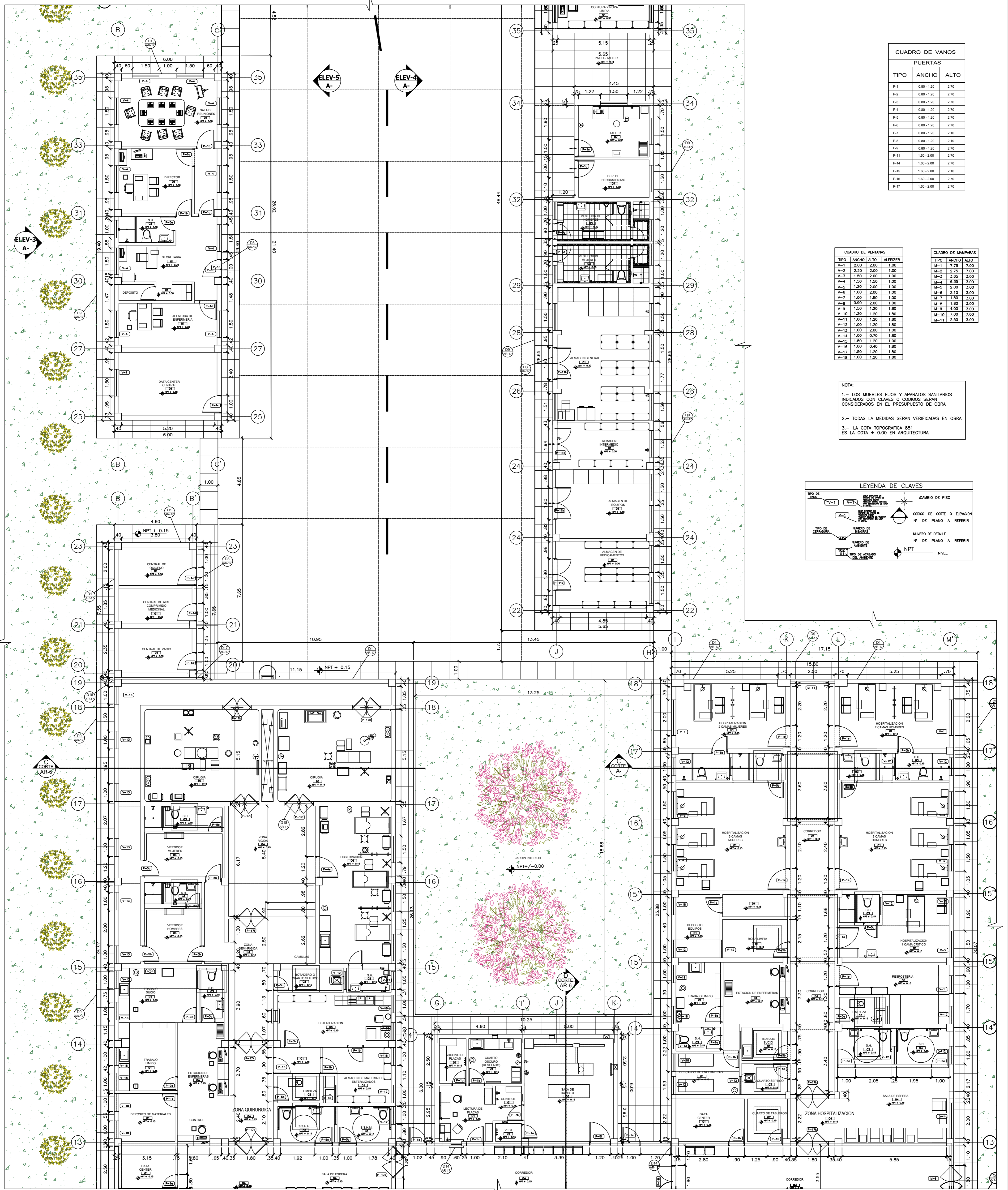


**" CENTRO DE SALUD ESPECIALIZADO EN EL TRATAMIENTO CONTRA LA TUBERCULOSIS EN LA REGIÓN DE TACNA EN EL AÑO 2023 "**

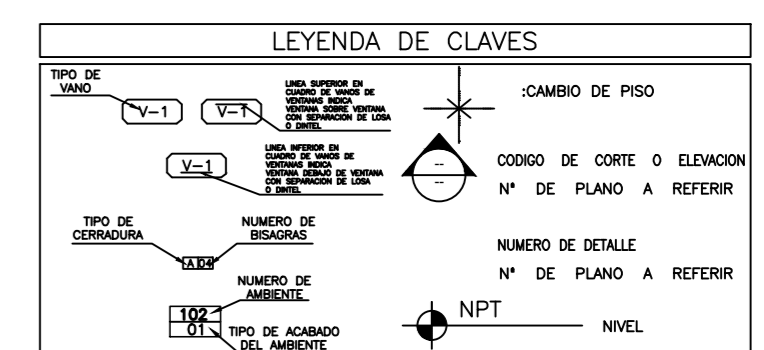


CUADRO DE VANOS		
PUERTAS		
TIPO	ANCHO	ALTO
P-1	0.80-1.20	2.70
P-2	0.80-1.20	2.70
P-3	0.80-1.20	2.70
P-4	0.80-1.20	2.70
P-5	0.80-1.20	2.70
P-6	0.80-1.20	2.70
P-7	0.80-1.20	2.10
P-8	0.80-1.20	2.10
P-9	0.80-1.20	2.70
P-10	1.60-2.00	2.70
P-11	1.60-2.00	2.70
P-12	1.60-2.00	2.70
P-13	1.60-2.00	2.10
P-14	1.60-2.00	2.70
P-15	1.60-2.00	2.10
P-16	1.60-2.00	2.70
P-17	1.60-2.00	2.70

CUADRO DE VENTANAS			
TIPO	ANCHO	ALTO	ALFEIZER
V-1	2.00	2.00	1.00
V-2	2.20	2.00	1.00
V-3	1.50	2.00	1.00
V-4	1.30	1.50	1.00
V-5	1.20	2.00	1.00
V-6	1.00	2.00	1.00
V-7	1.00	1.50	1.00
V-8	0.90	2.00	1.00
V-9	1.50	1.20	1.80
V-10	1.20	1.20	1.80
V-11	1.00	1.20	1.80
V-12	1.00	1.20	1.80
V-13	1.00	2.00	1.00
V-14	1.00	0.70	1.80
V-15	1.50	1.20	1.00
V-16	1.00	0.40	1.80
V-17	1.50	1.20	1.80
V-18	1.00	1.20	1.80

CUADRO DE MAMPARAS		
TIPO	ANCHO	ALTO
M-1	7.75	7.00
M-2	2.75	7.00
M-3	3.65	3.00
M-4	6.35	3.00
M-5	2.00	3.00
M-6	2.10	3.00
M-7	1.50	3.00
M-8	1.80	3.00
M-9	4.00	3.00
M-10	7.00	7.00
M-11	2.50	3.00

NOTA:  
 1.- LOS MUEBLES FIJOS Y APARATOS SANITARIOS INDICADOS CON CLAVES O CÓDIGOS SERÁN CONSIDERADOS EN EL PRESUPUESTO DE OBRA  
 2.- TODAS LAS MEDIDAS SERÁN VERIFICADAS EN OBRA  
 3.- LA COTA TOPOGRÁFICA 851 ES LA COTA ± 0.00 EN ARQUITECTURA



**PLANTA DESARROLLO HOSPITALIZACION, ZONA QUIRURGICA, SERVICIOS GENERALES**  
 ESC 1/100

UNIVERSIDAD PRIVADA DE TACNA  
 FACULTAD DE ARQUITECTURA Y URBANISMO

PROYECTO: "CENTRO DE SALUD ESPECIALIZADO EN EL TRATAMIENTO CONTRA LA TUBERCULOSIS EN LA REGIÓN DE TACNA EN EL AÑO 2023"  
 ESCALA: 1/250  
 FECHA: JUN/2023

PROYECTO DE TESIS  
 AR-04

**" CENTRO DE SALUD ESPECIALIZADO EN EL TRATAMIENTO CONTRA LA TUBERCULOSIS EN LA REGIÓN DE TACNA EN EL AÑO 2023 "**

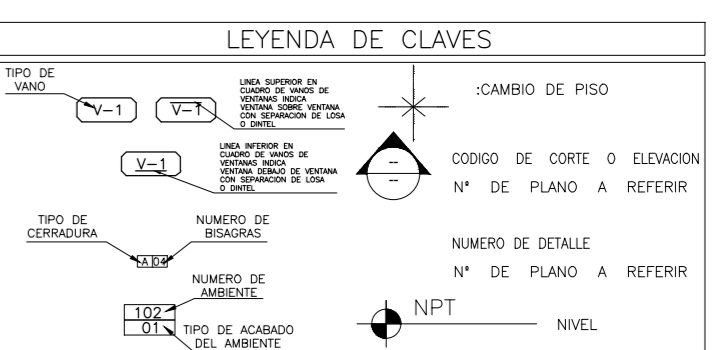


CUADRO DE VANOS		
PUERTAS		
TIPO	ANCHO	ALTO
P-1	0.80	2.70
P-2	0.80	2.70
P-3	0.80	2.70
P-4	0.80	2.70
P-5	0.80	2.70
P-6	0.80	2.70
P-7	0.80	2.10
P-8	0.80	2.10
P-9	0.80	2.70
P-10	1.60	2.70
P-11	1.60	2.70
P-12	1.60	2.10
P-13	1.60	2.70
P-14	1.60	2.10
P-15	1.60	2.70
P-16	1.60	2.70
P-17	1.60	2.70

CUADRO DE VENTANAS			
TIPO	ANCHO	ALTO	ALFIZER
V-1	2.00	2.00	1.00
V-2	2.20	2.00	1.00
V-3	1.50	2.00	1.00
V-4	1.50	1.50	1.00
V-5	1.20	2.00	1.00
V-6	1.00	2.00	1.00
V-7	1.00	1.50	1.00
V-8	0.90	2.00	1.00
V-9	1.50	1.20	1.80
V-10	1.20	1.20	1.80
V-11	1.00	1.20	1.80
V-12	1.00	1.20	1.80
V-13	1.00	2.00	1.00
V-14	1.00	0.70	1.80
V-15	1.50	1.20	1.80
V-16	1.00	0.40	1.80
V-17	1.50	1.20	1.80
V-18	1.00	1.20	1.80

CUADRO DE MAMPARAS		
TIPO	ANCHO	ALTO
M-1	7.75	7.00
M-2	2.75	7.00
M-3	3.65	3.00
M-4	6.35	5.00
M-5	2.00	3.00
M-6	2.10	3.00
M-7	1.50	3.00
M-8	1.80	3.00
M-9	4.00	3.00
M-10	7.00	7.00
M-11	2.50	3.00

NOTA:  
 1.- LOS MUEBLES FIJOS Y APARATOS SANITARIOS INDICADOS CON CLAVES O CÓDIGOS SERÁN CONSIDERADOS EN EL PRESUPUESTO DE OBRA  
 2.- TODAS LAS MEDIDAS SERÁN VERIFICADAS EN OBRA  
 3.- LA COTA TOPOGRÁFICA 851 ES LA COTA ± 0.00 EN ARQUITECTURA



**PLANO DE DESARROLLO 1ER NIVEL**  
 ESC 1/100

UNIVERSIDAD PRIVADA DE TACNA  
 FACULTAD DE ARQUITECTURA Y URBANISMO

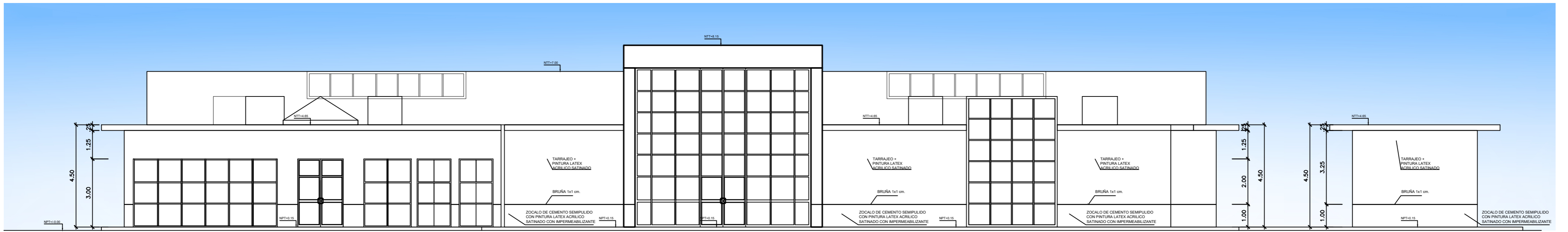
PROYECTO: "CENTRO DE SALUD ESPECIALIZADO EN EL TRATAMIENTO CONTRA LA TUBERCULOSIS EN LA REGIÓN DE TACNA EN EL AÑO 2023"

ESCALA: 1/100  
 FECHA: JUL 2024

PROYECTO DE TESIS

AR-05

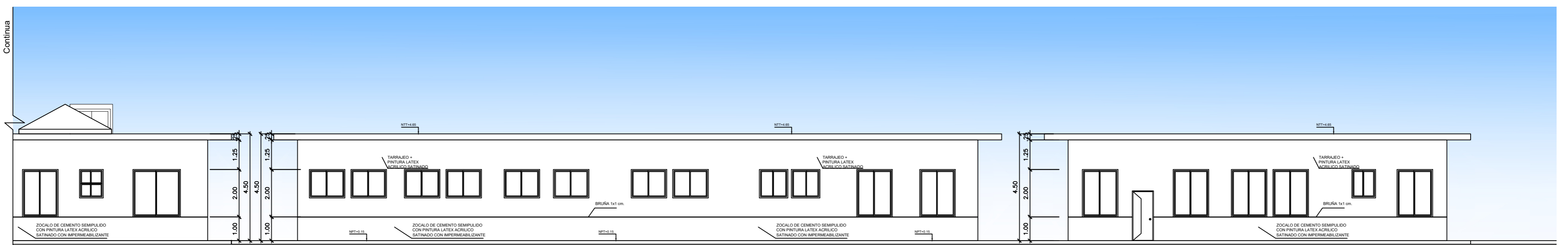
**" CENTRO DE SALUD ESPECIALIZADO EN EL TRATAMIENTO CONTRA LA TUBERCULOSIS EN LA REGIÓN DE TACNA EN EL AÑO 2023 "**



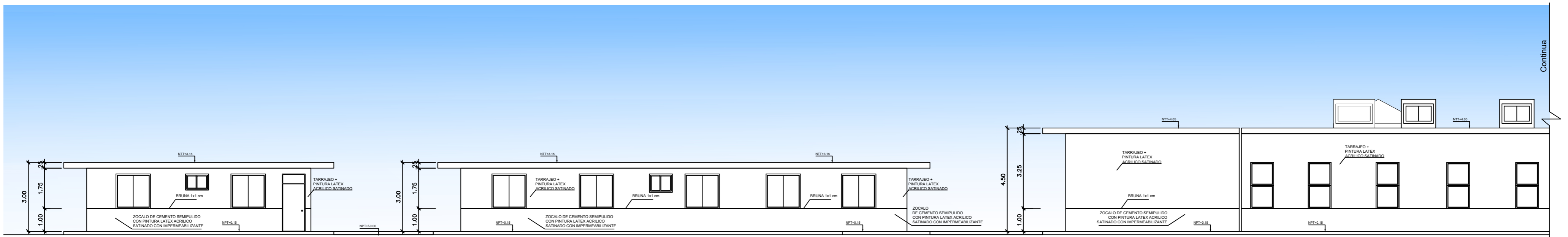
**ELEVACION PRINCIPAL - ELEVACION 1**  
Esc: 1/125



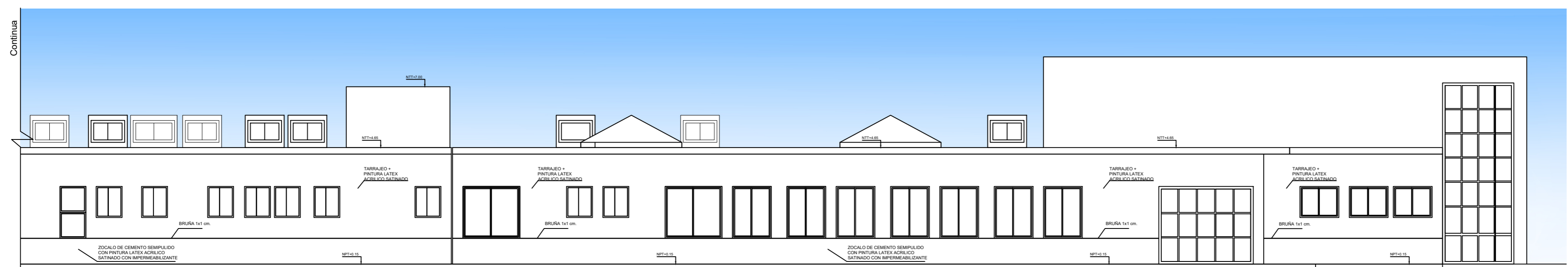
**ELEVACION 2**  
Esc: 1/125



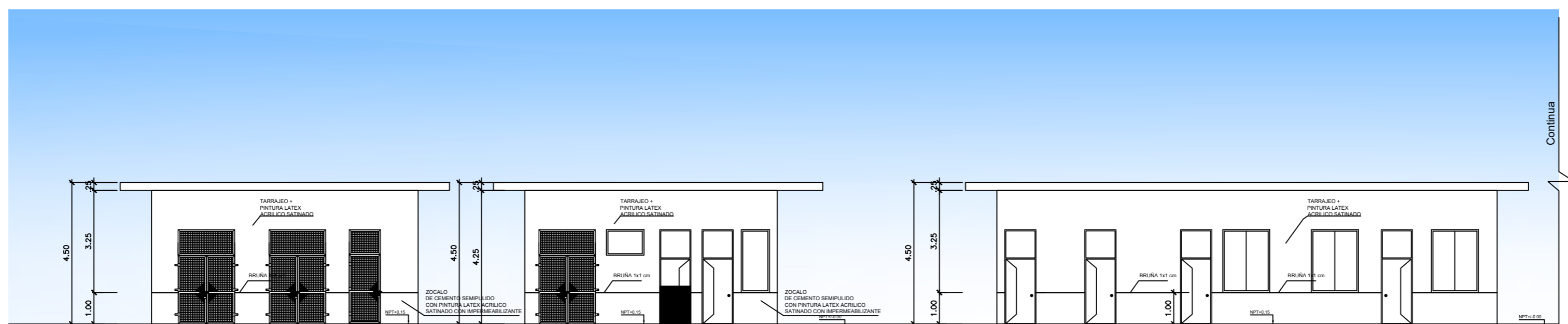
**ELEVACION 2**  
Esc: 1/125



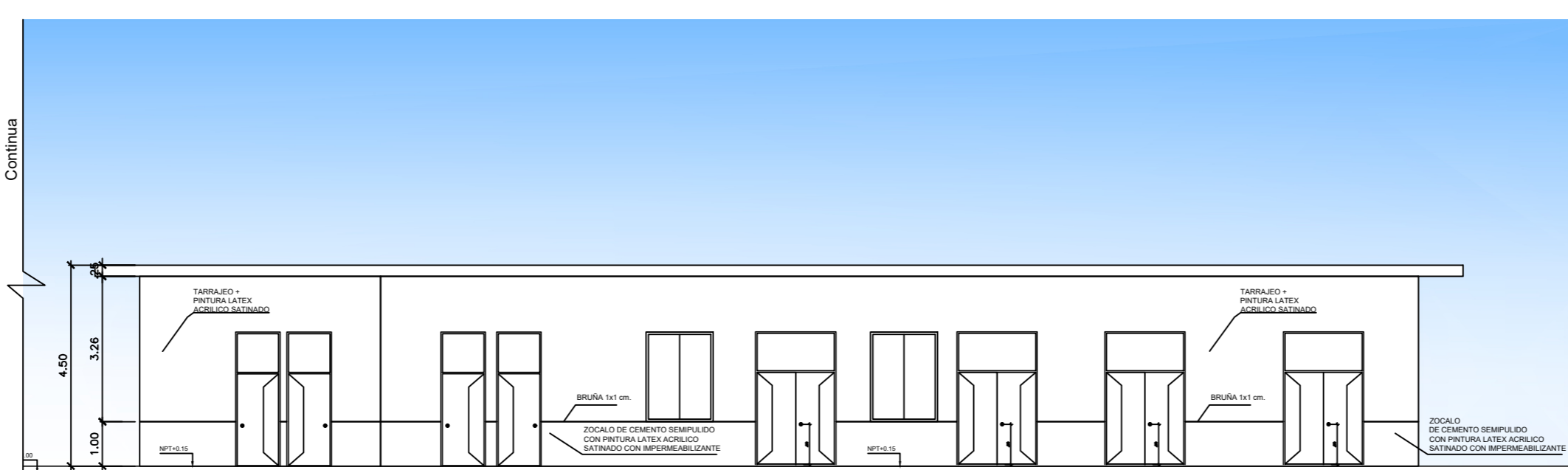
**ELEVACION 3**  
Esc: 1/125



**ELEVACION 3**  
Esc: 1/125



**ELEVACION 4**  
Esc: 1/125

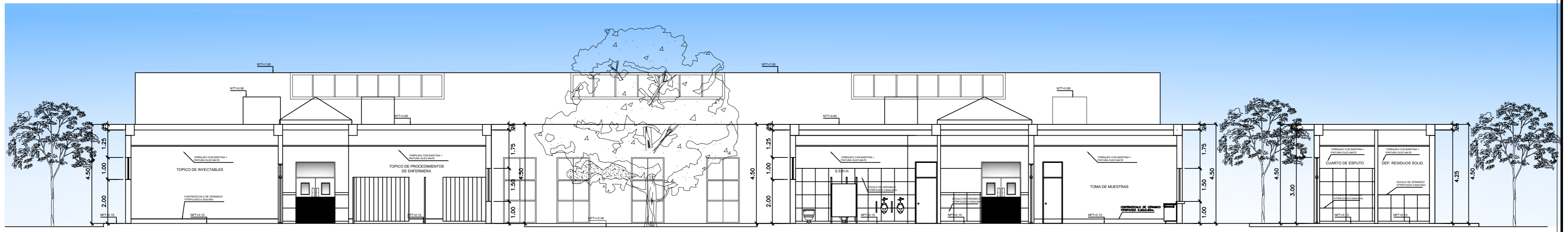


**ELEVACION 4**  
Esc: 1/125

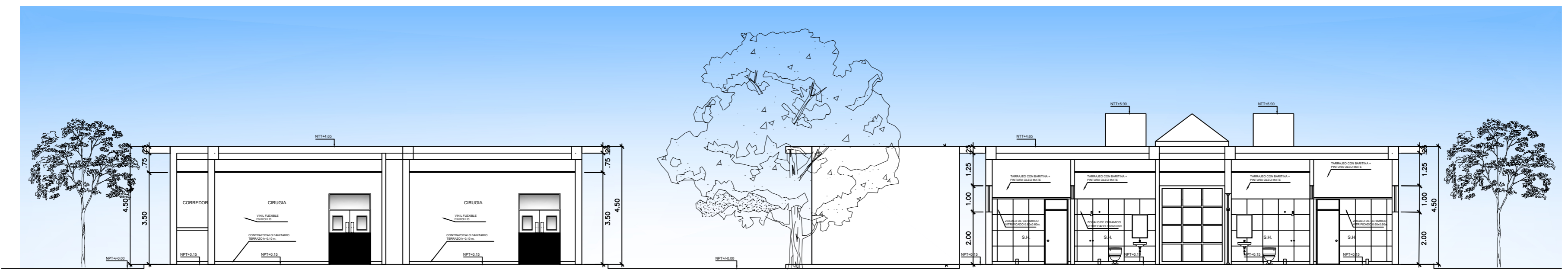
**ELEVACIONES**  
ESC 1/125

	UNIVERSIDAD PRIVADA DE TACNA <b>FACULTAD DE ARQUITECTURA Y URBANISMO</b>		ESCALA: 1/125
	PROYECTO: <b>"CENTRO DE SALUD ESPECIALIZADO EN EL TRATAMIENTO CONTRA LA TUBERCULOSIS EN LA REGIÓN DE TACNA EN EL AÑO - 2023"</b>		
AUTOR: DR. ARO. LUIS ALBERTO CABRERA JURIGA	PROYECTO DE TESIS		NOMBRE: BACH. ARO. FRANCIA NELLY MANUELA DÍAZ PAJCAR
			NÚMERO: <b>AR-07</b>

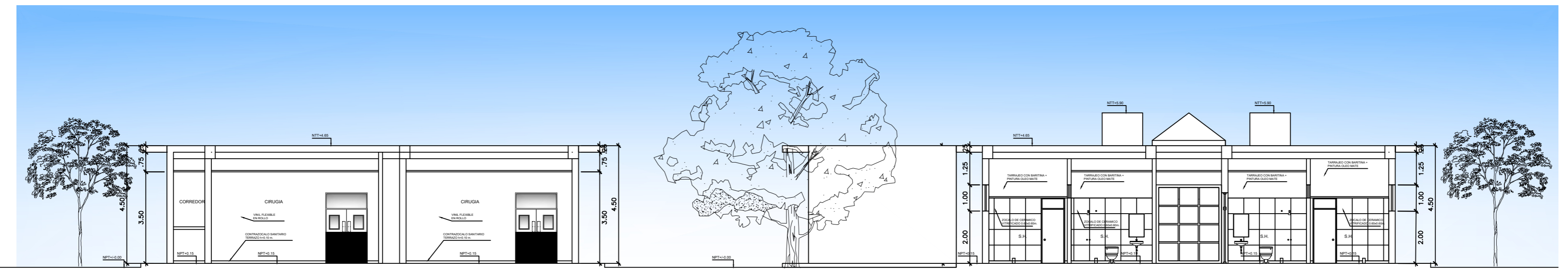
**" CENTRO DE SALUD ESPECIALIZADO EN EL TRATAMIENTO CONTRA LA TUBERCULOSIS EN LA REGIÓN DE TACNA EN EL AÑO 2023 "**



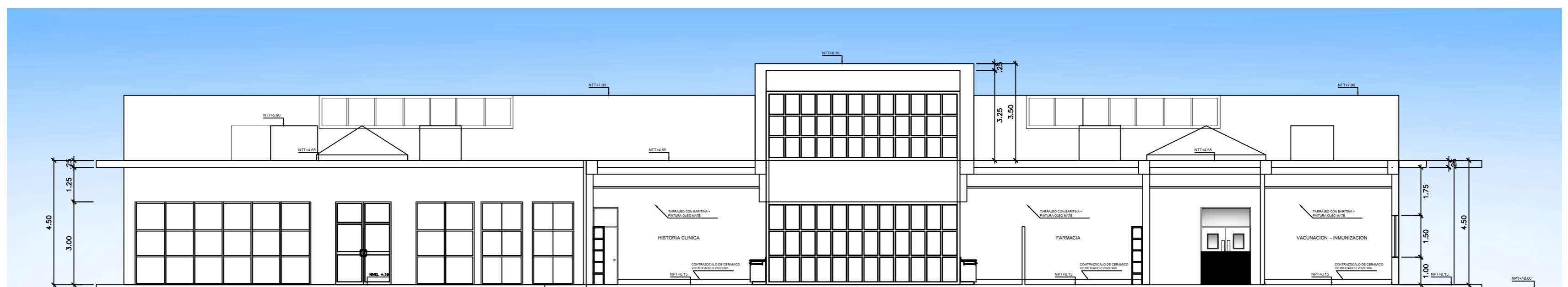
CORTE B-B  
Esc: 1/125



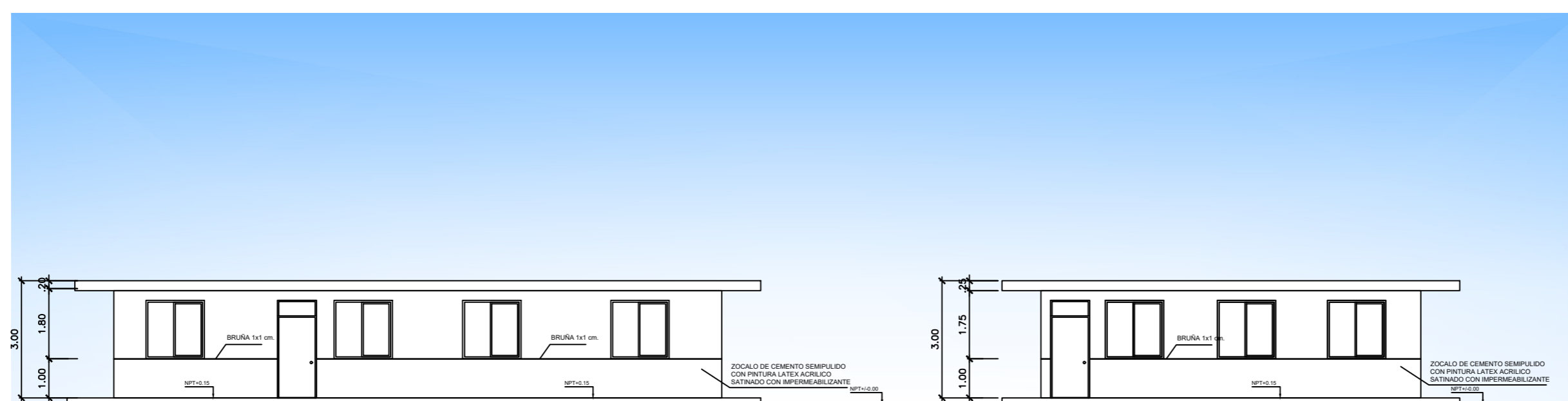
CORTE C-C  
Esc: 1/125



CORTE C-C  
Esc: 1/125

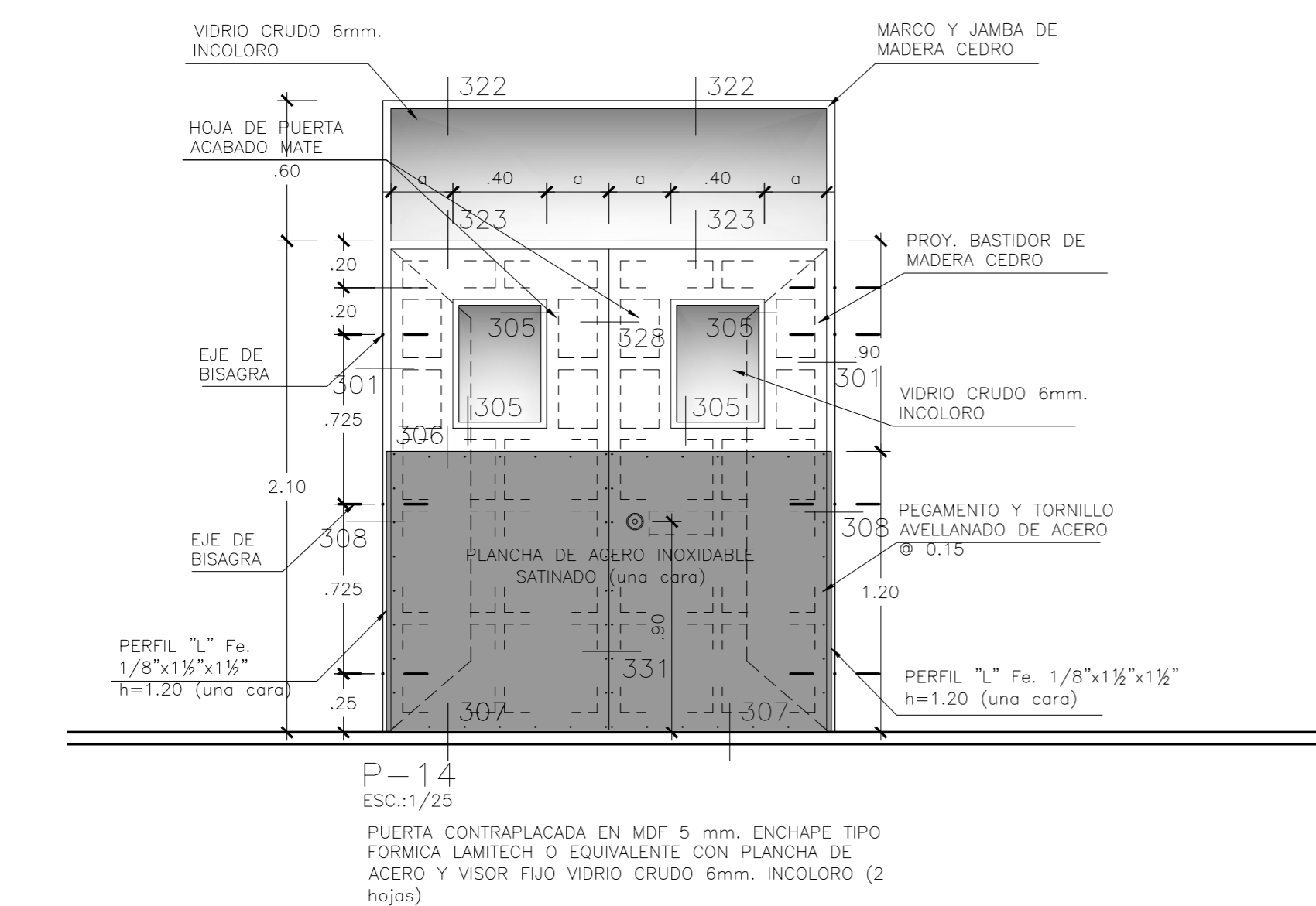
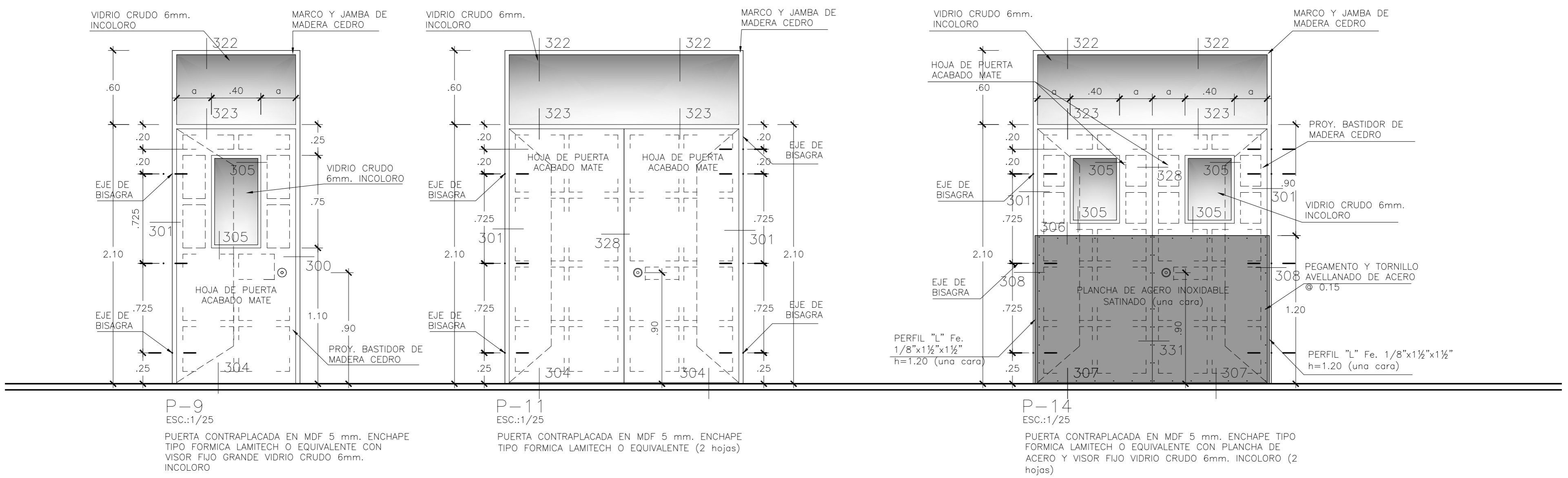
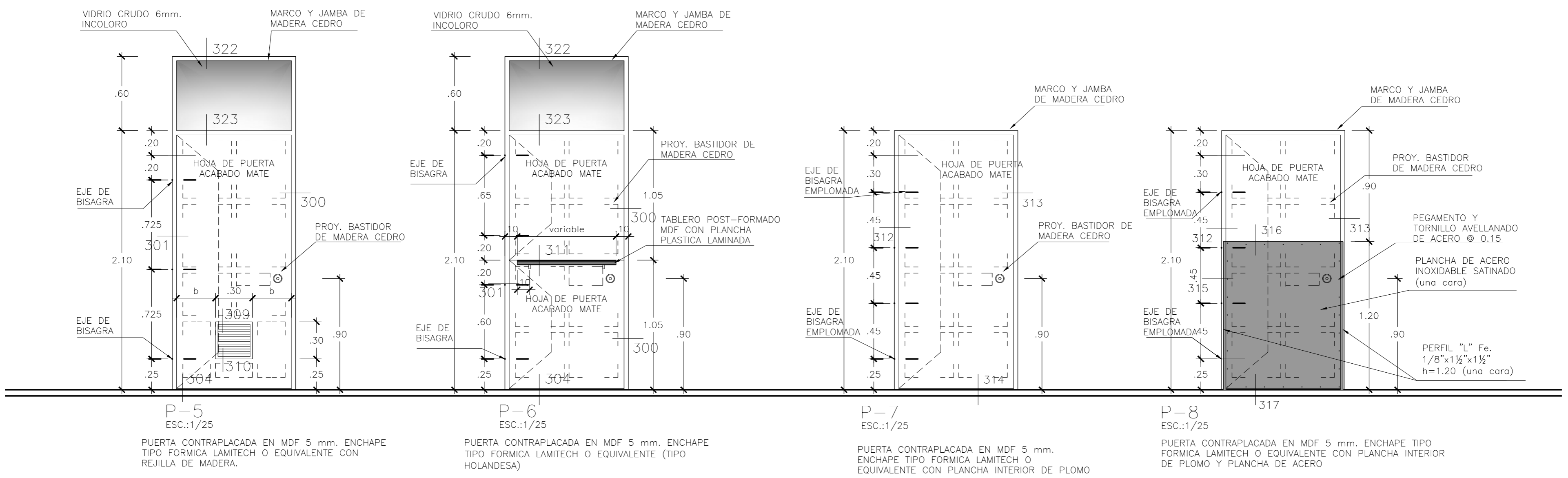
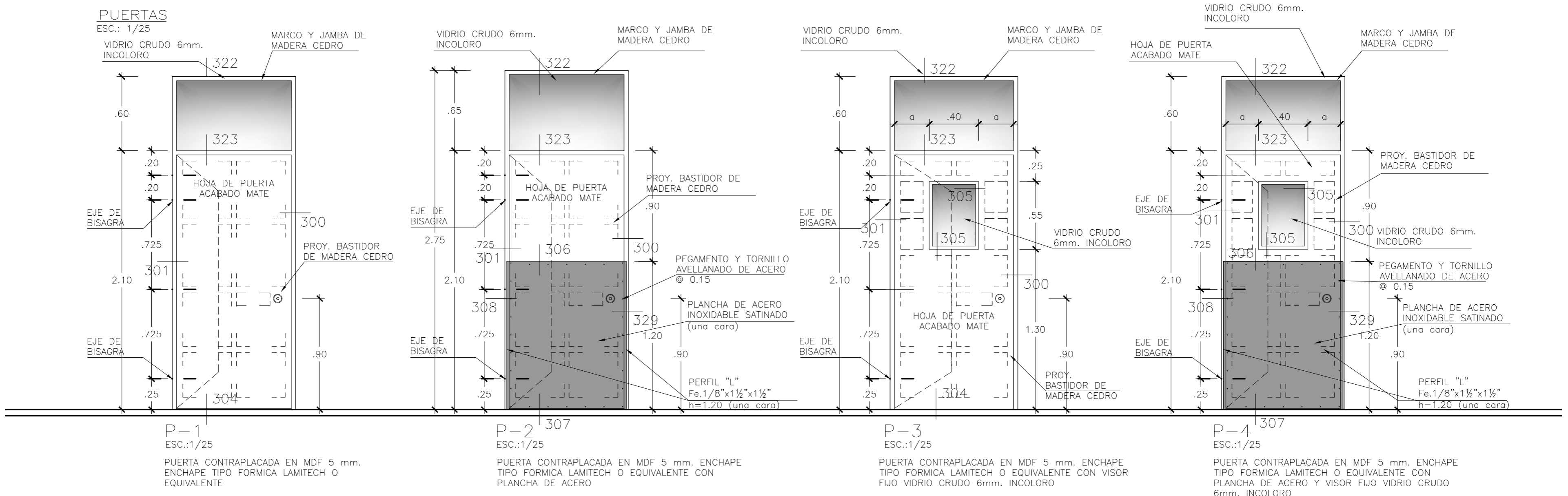


CORTE A-A  
Esc: 1/125

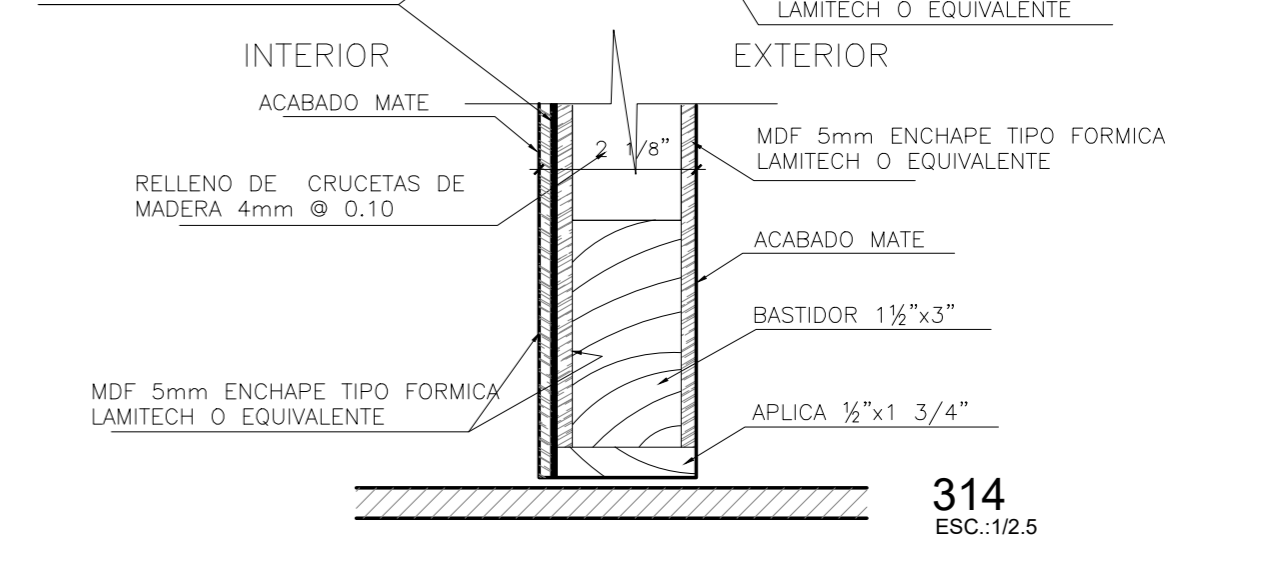
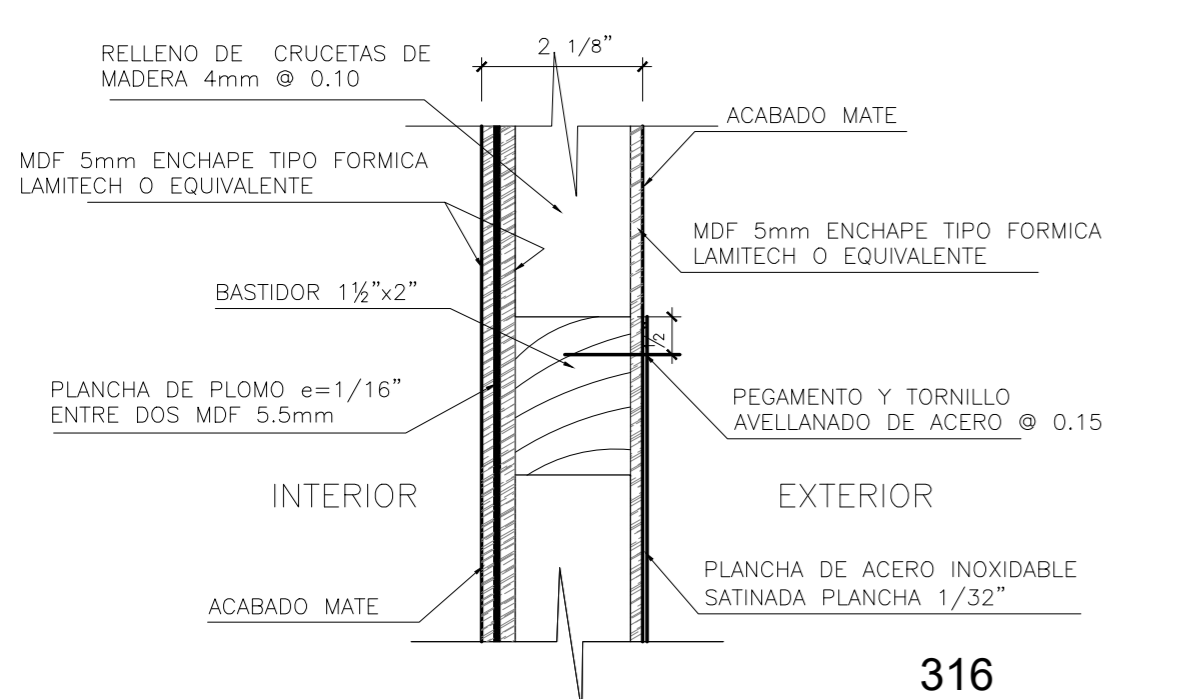
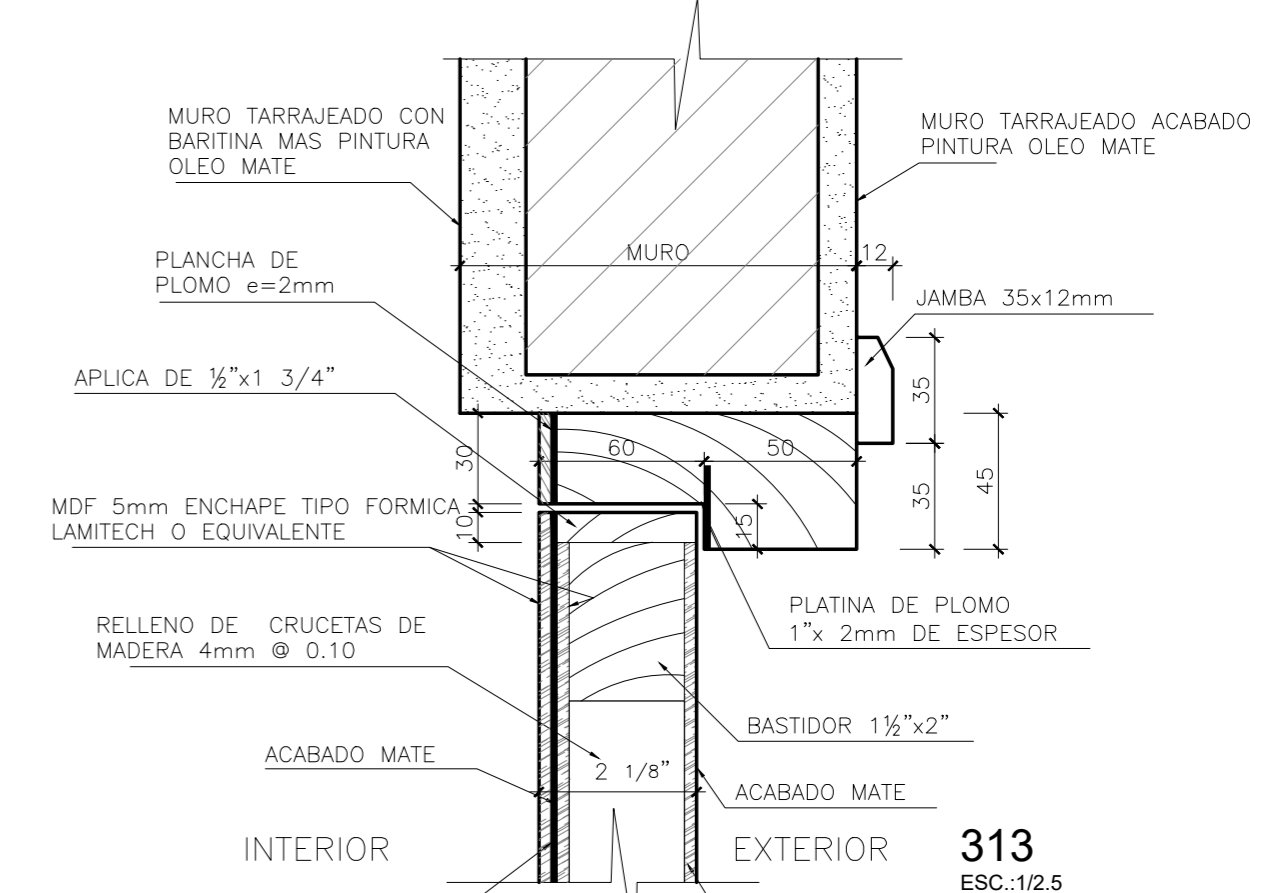
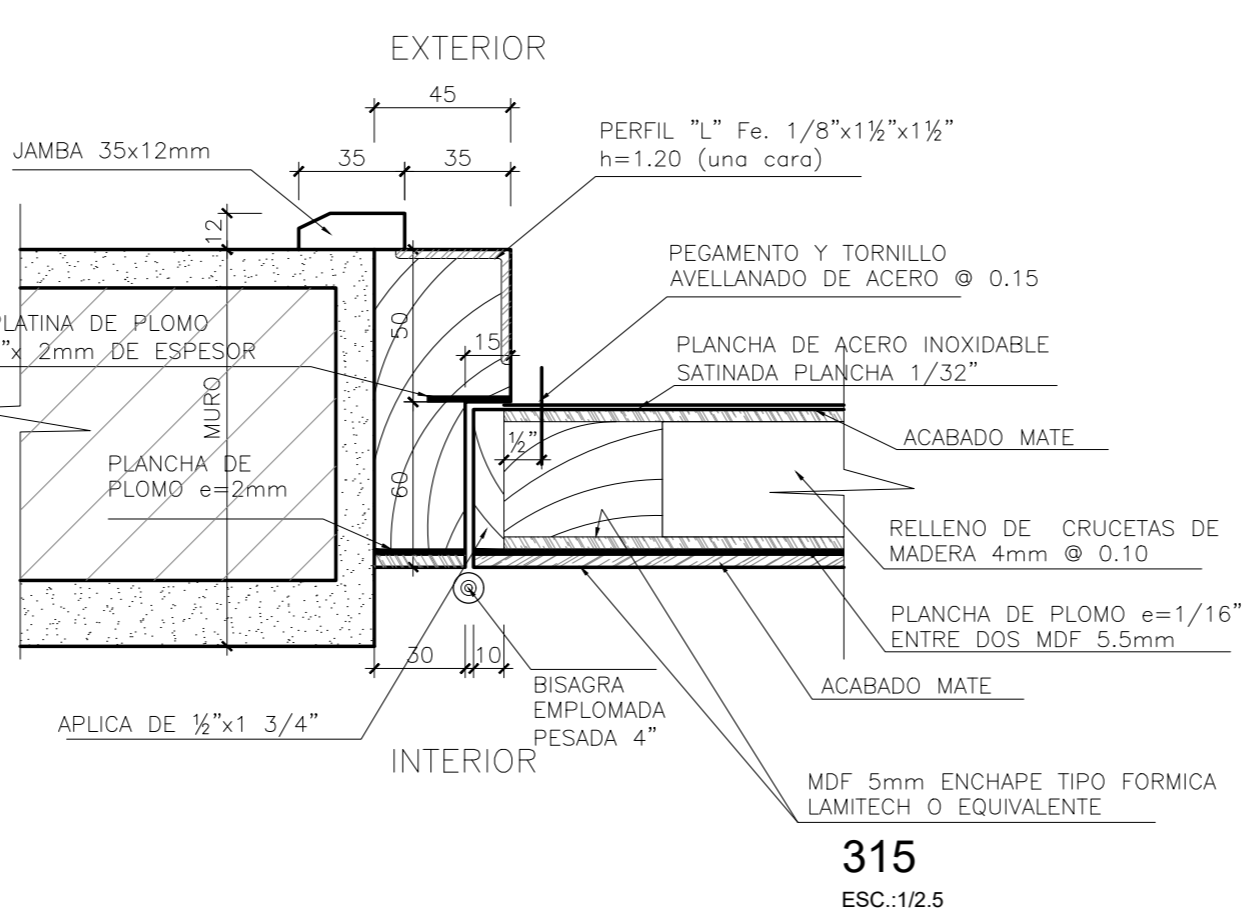
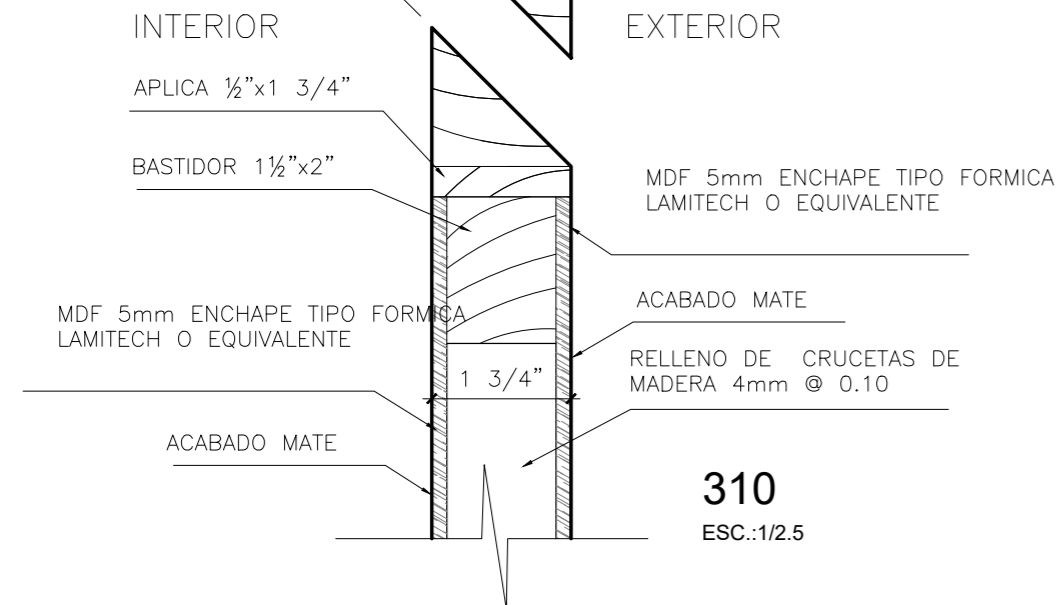
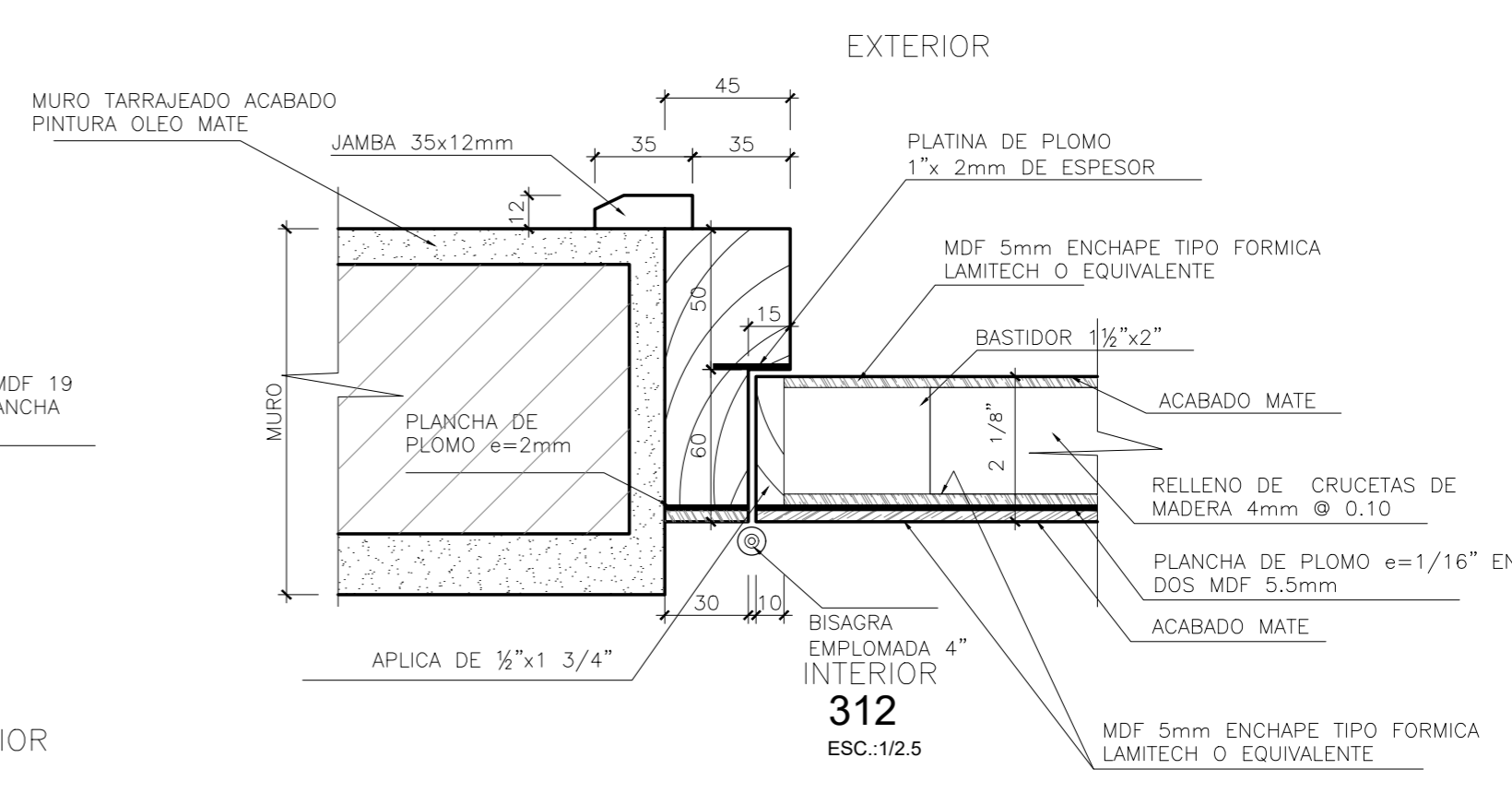
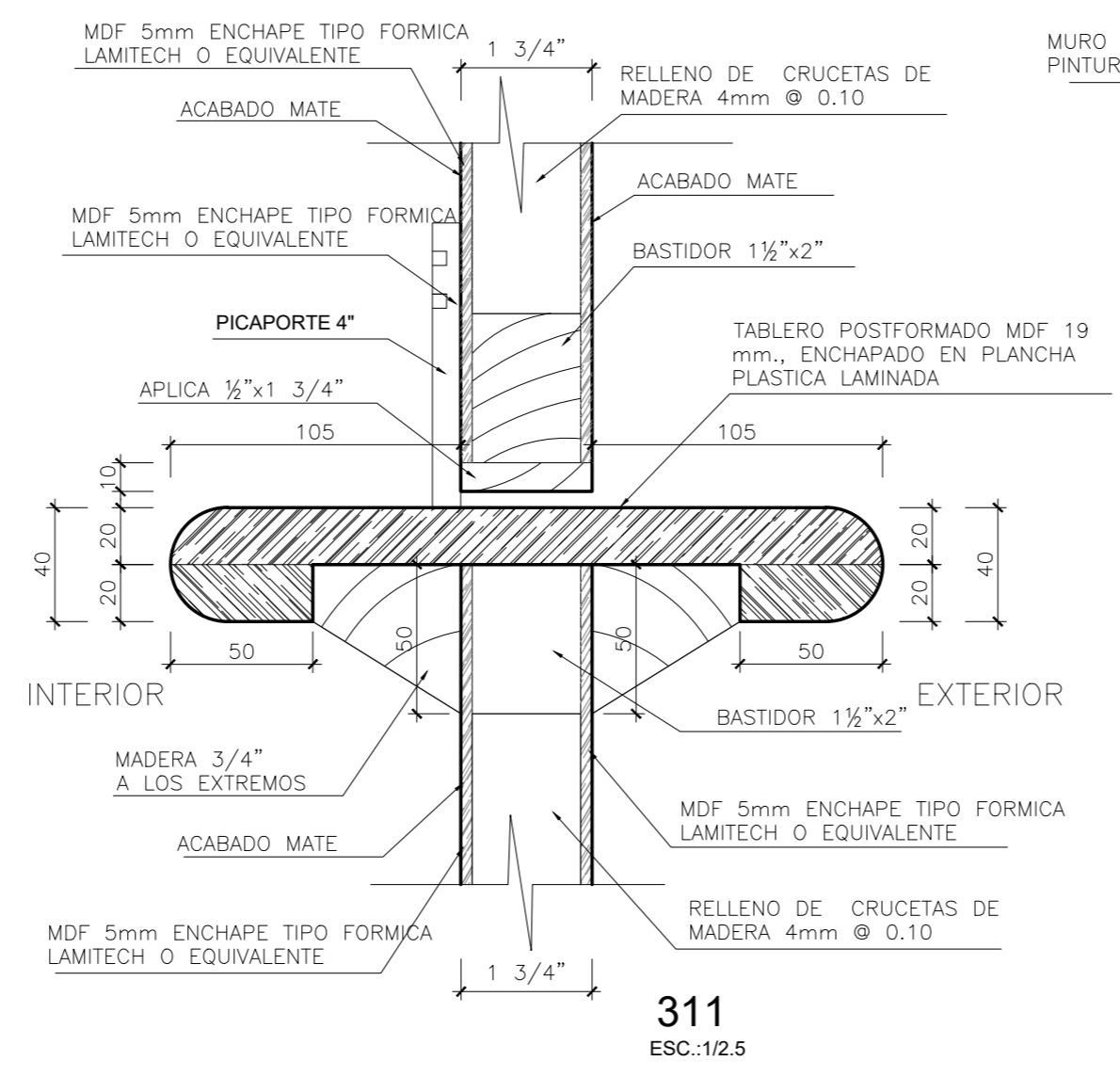
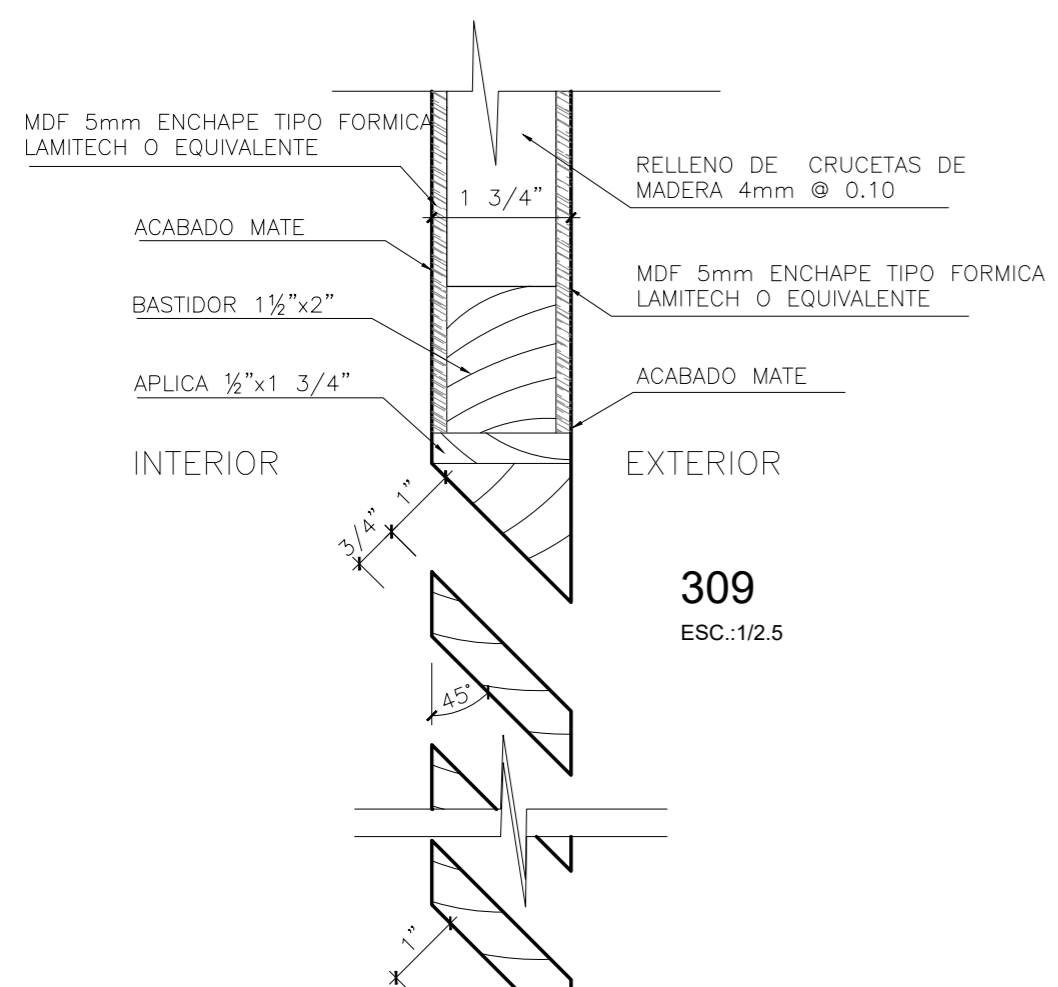
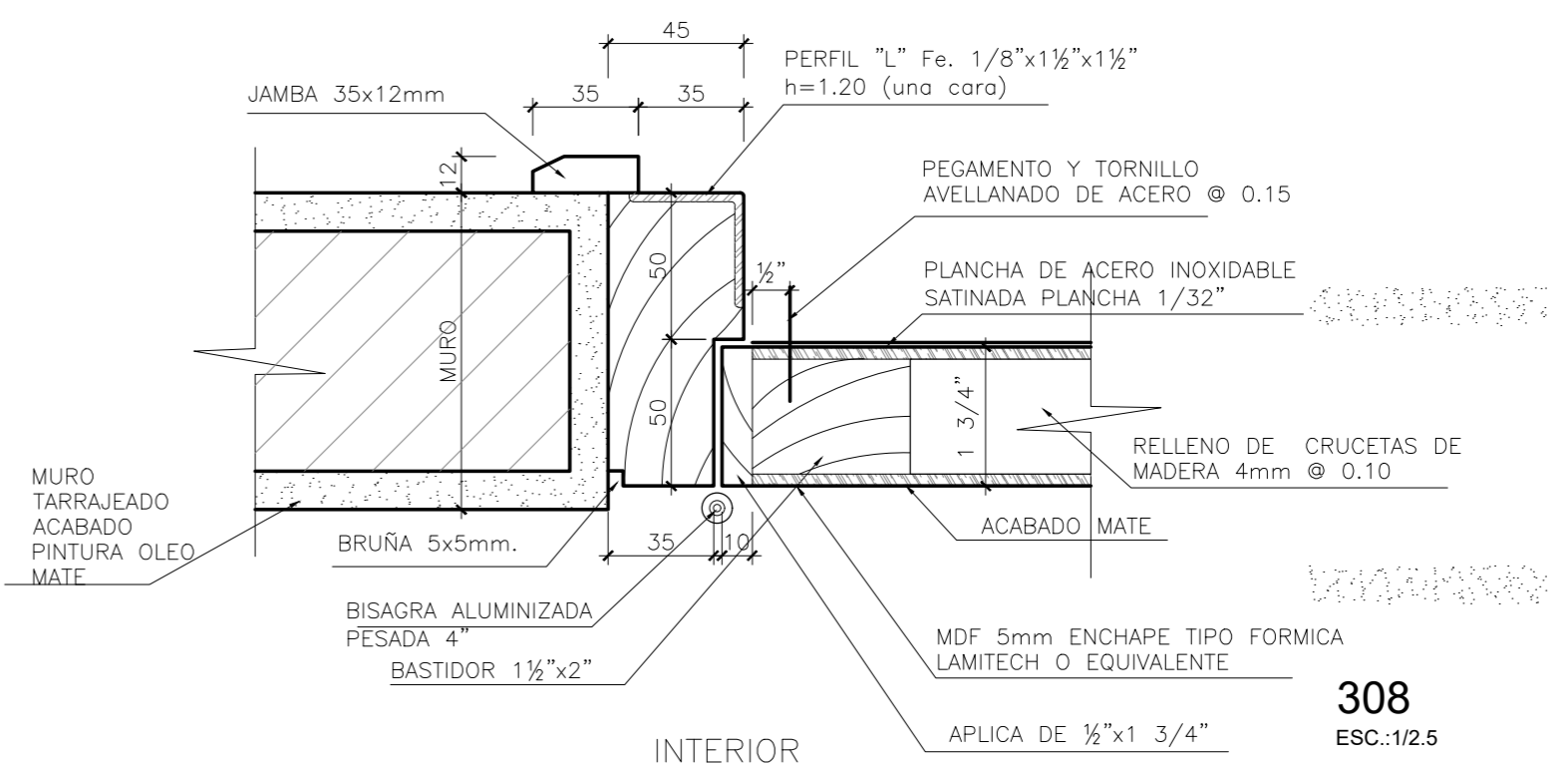
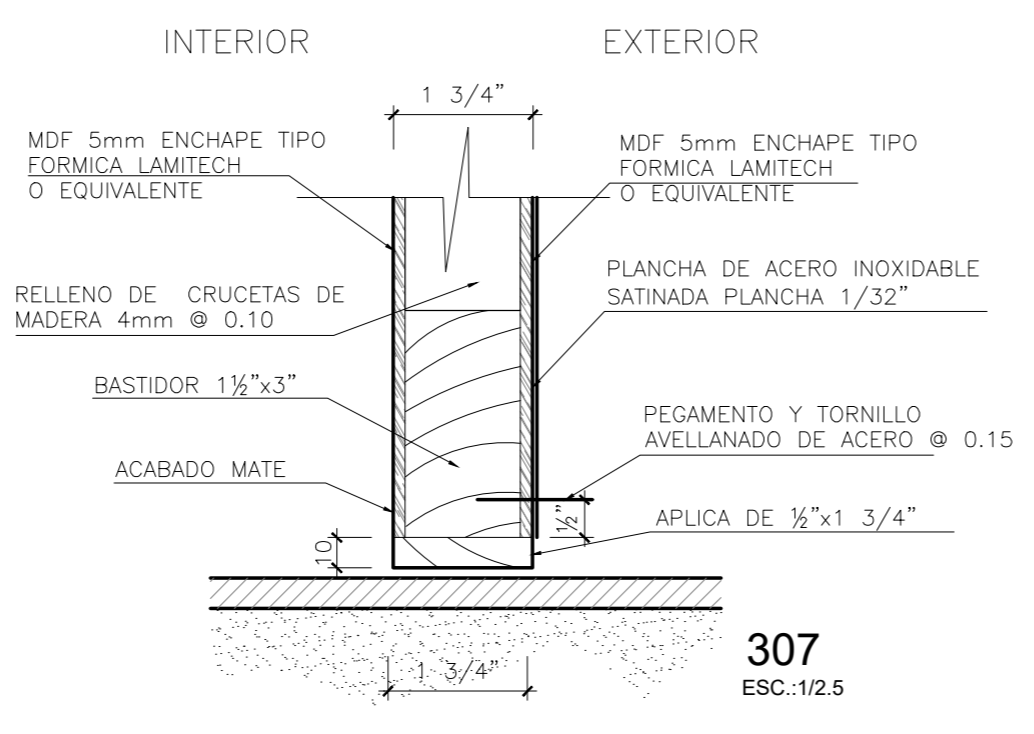
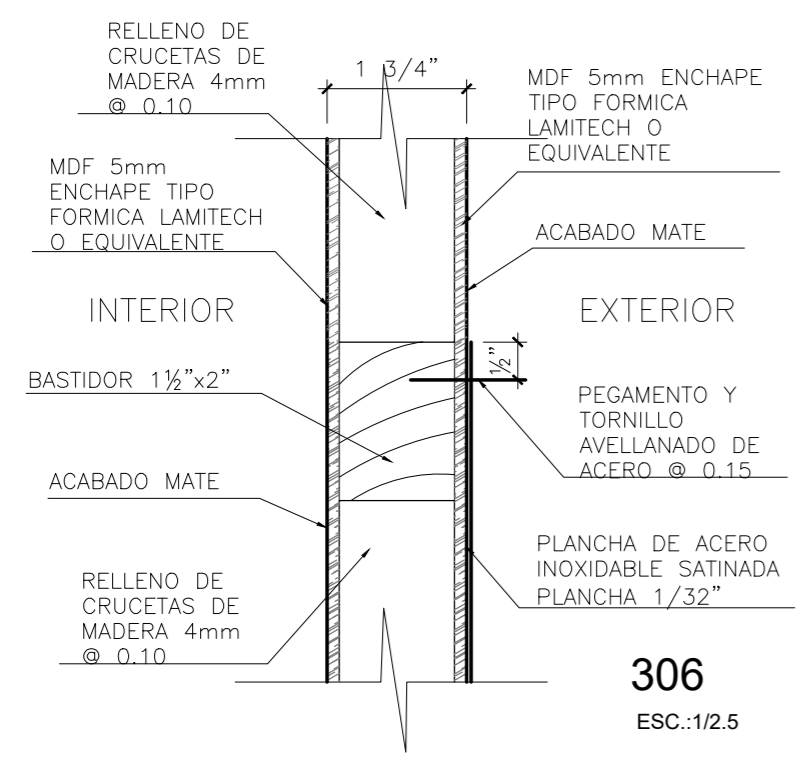
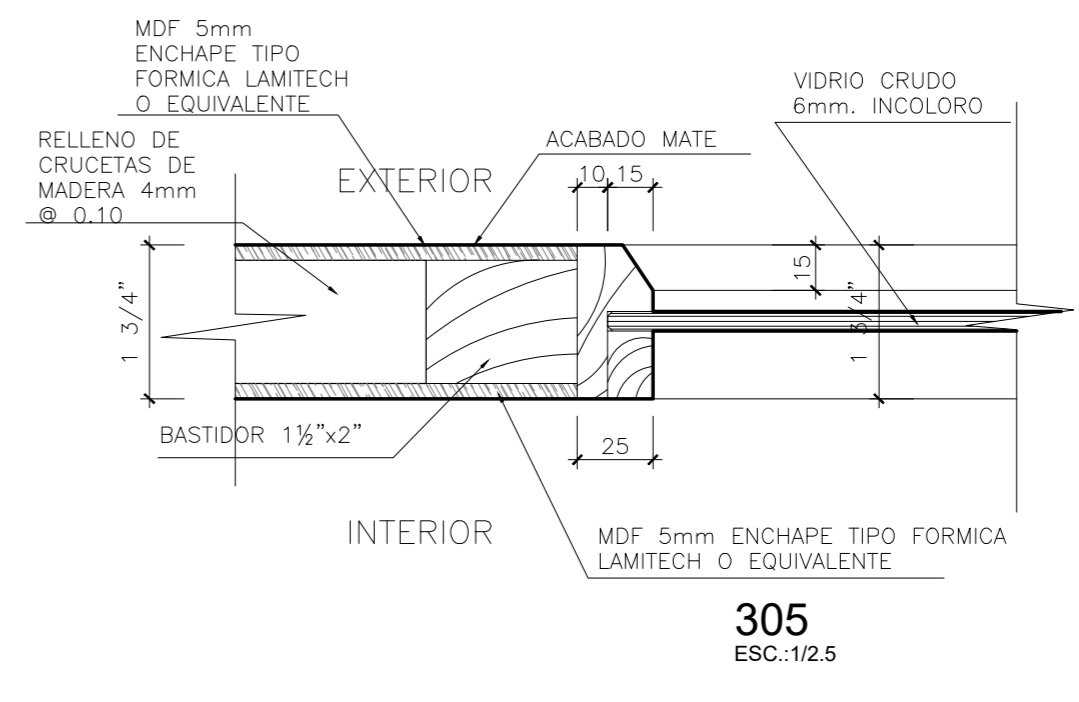
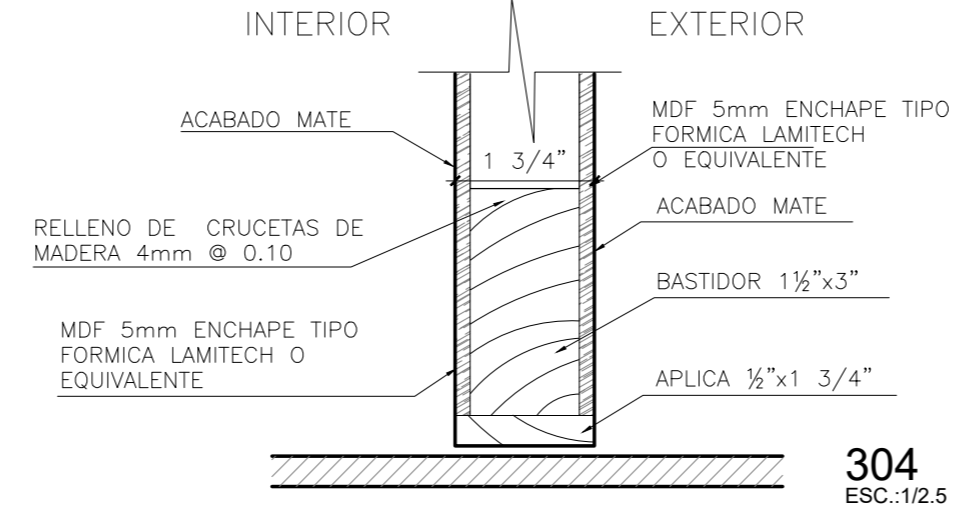
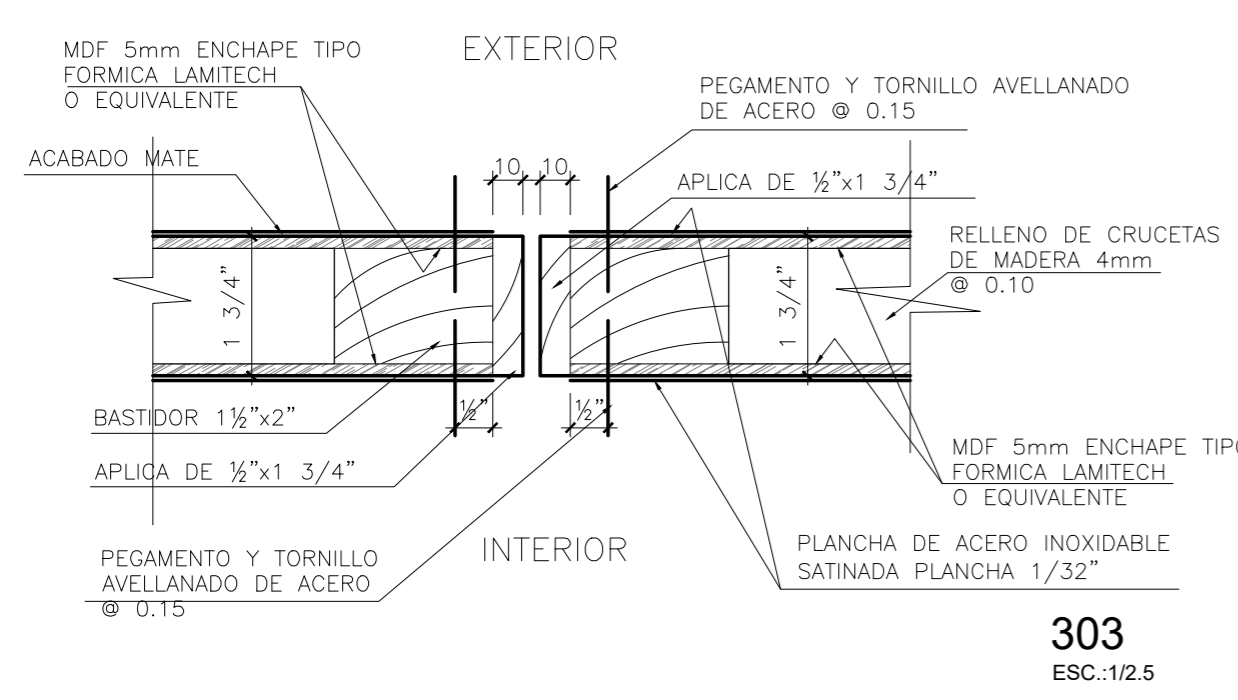
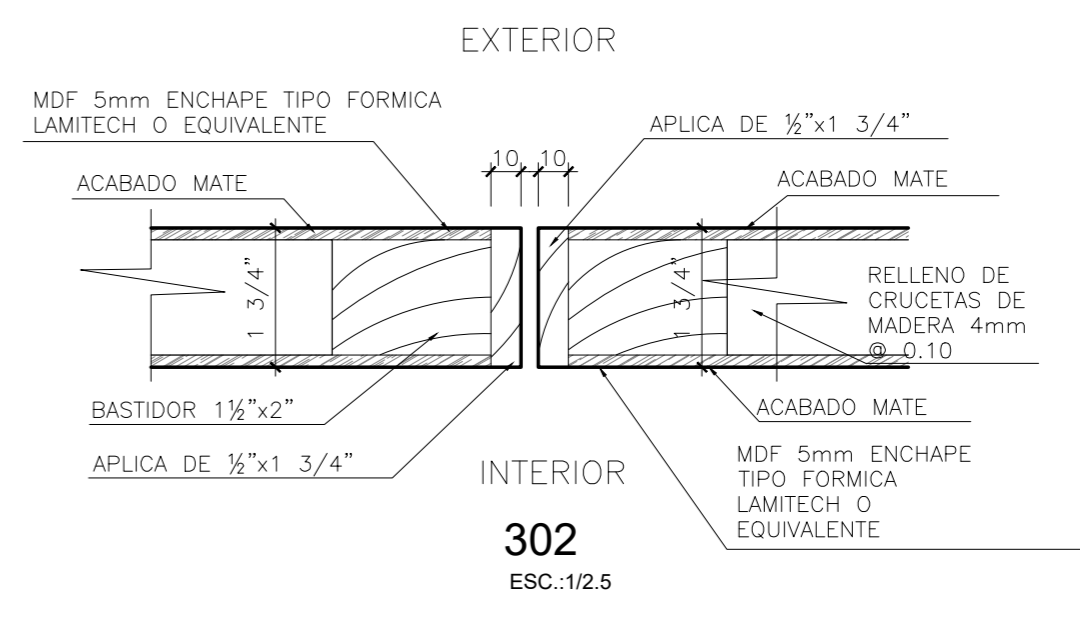
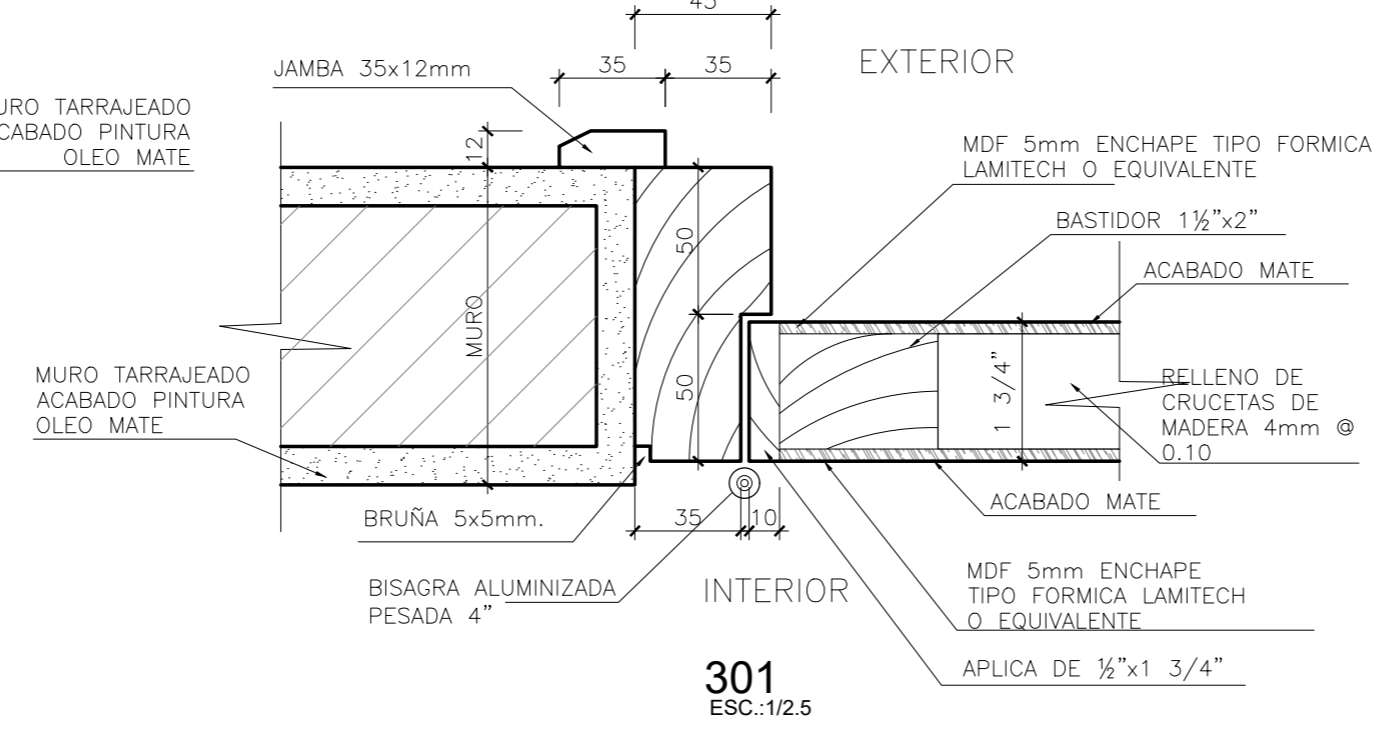
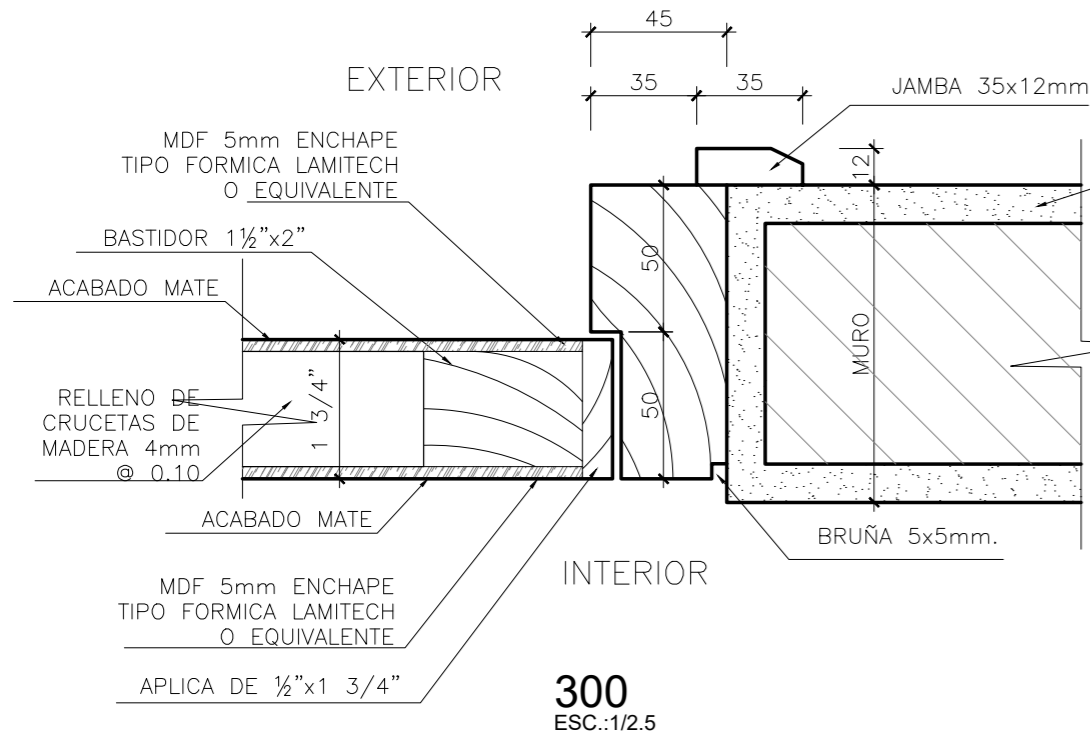


ELEVACION 5  
Esc: 1/125

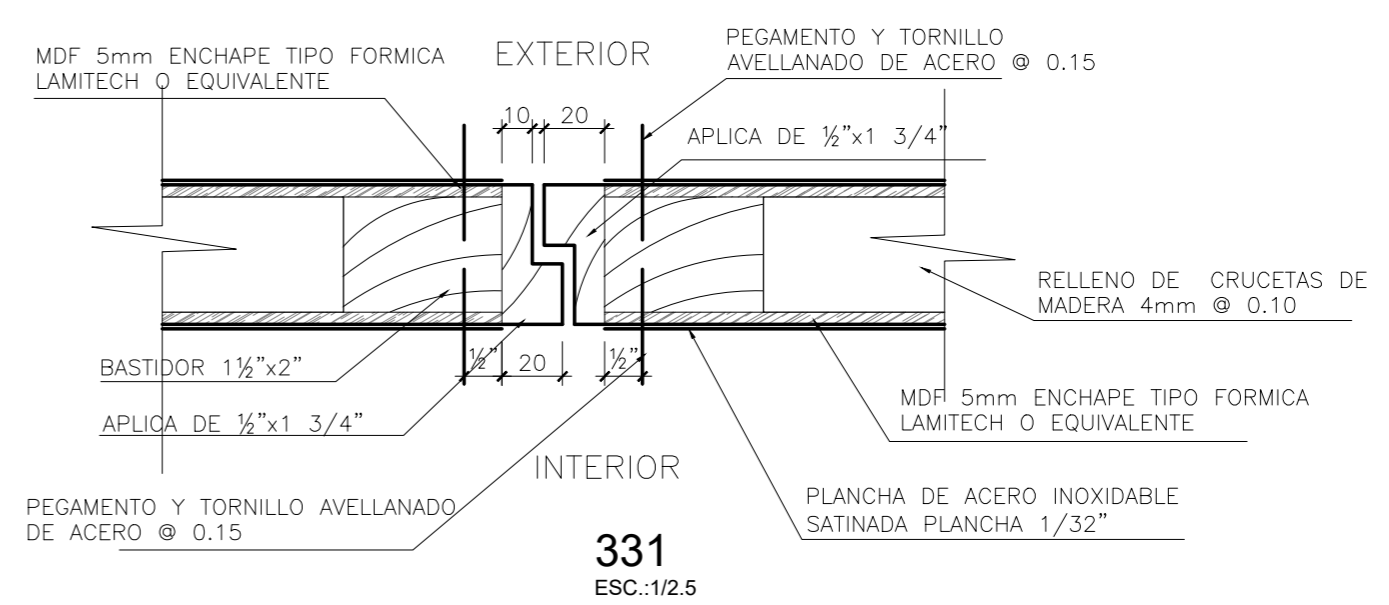
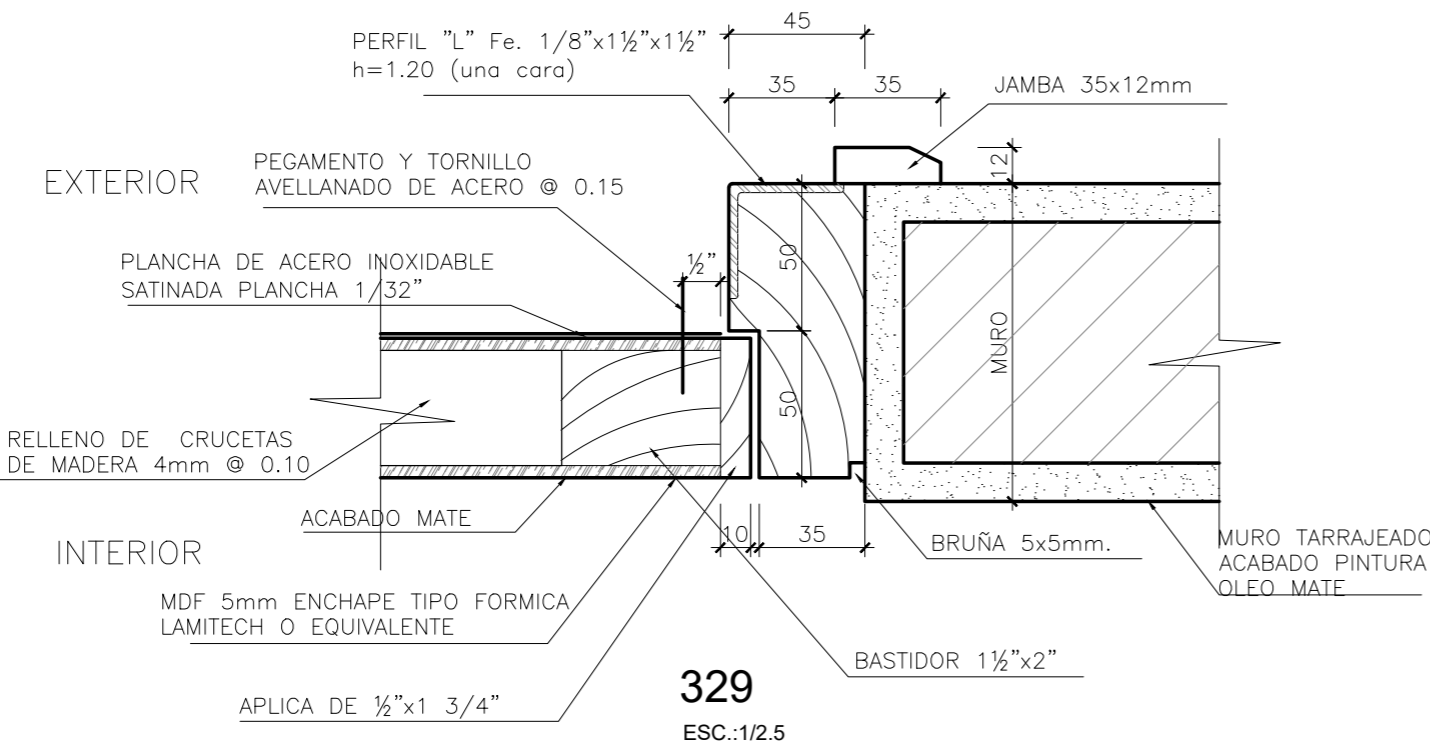
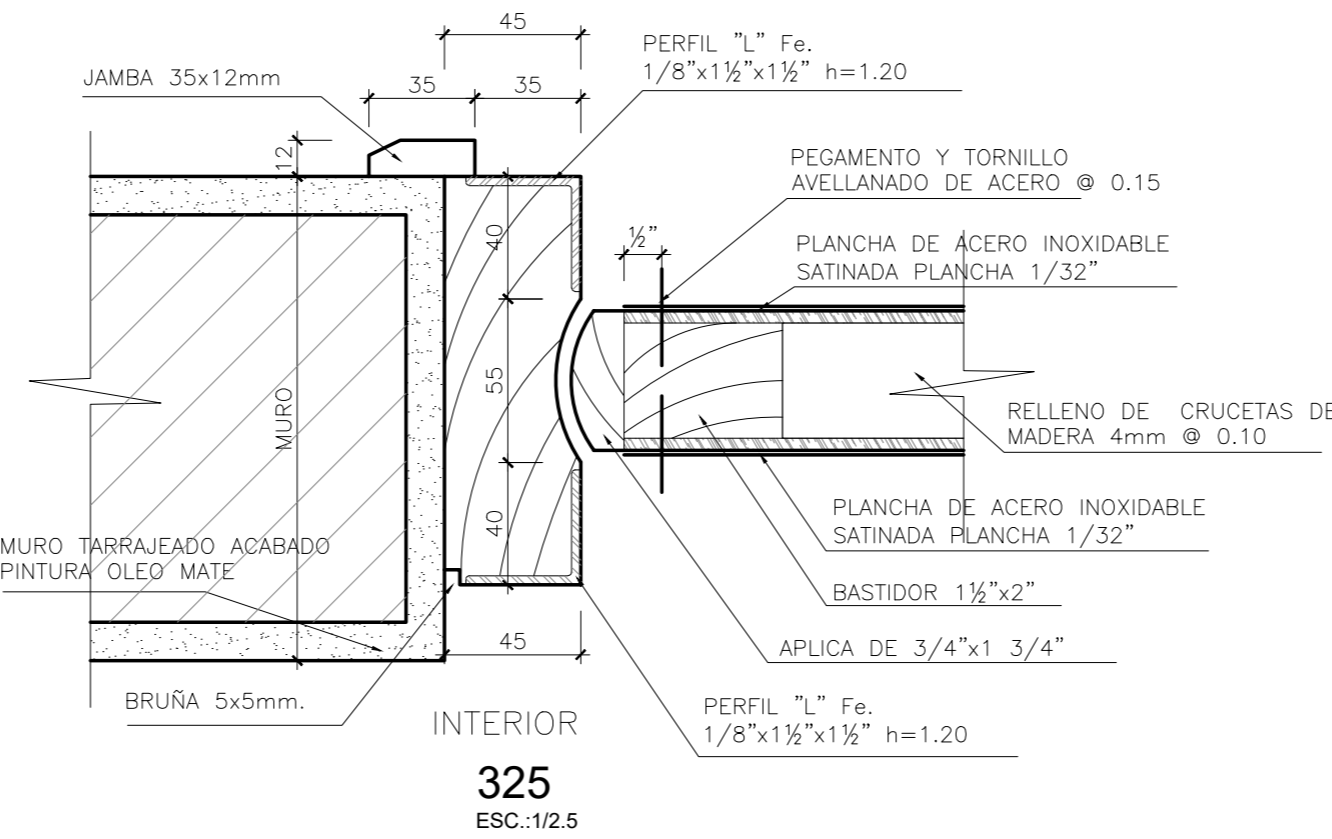
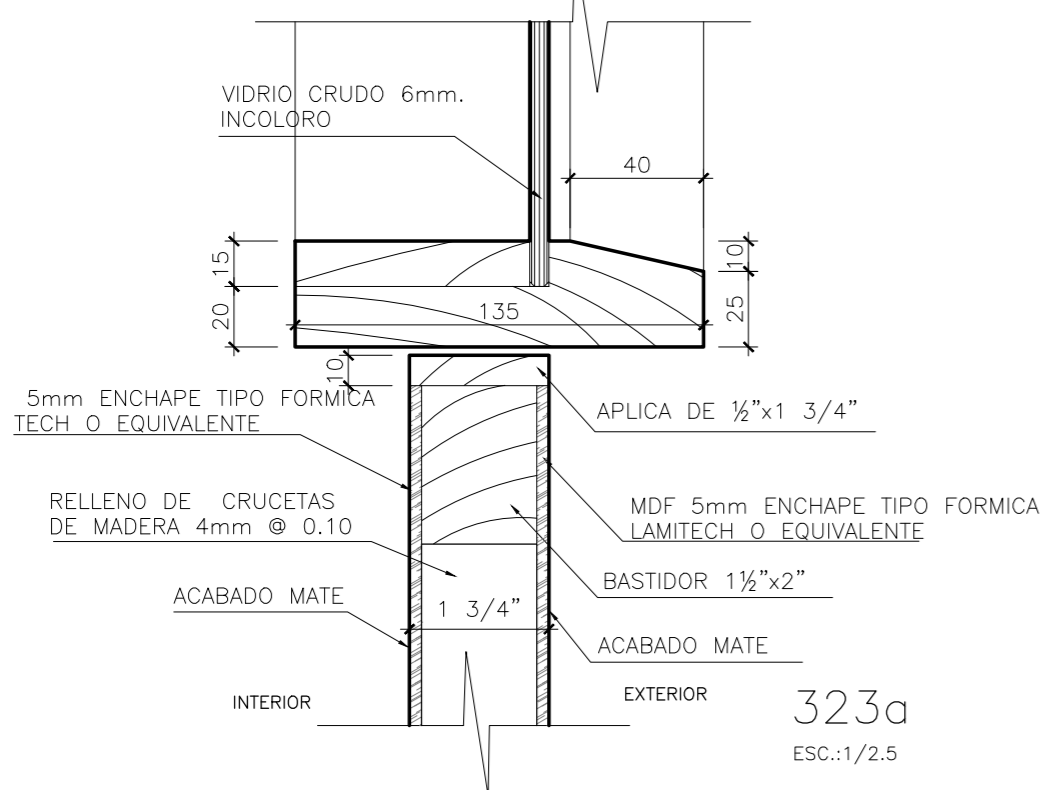
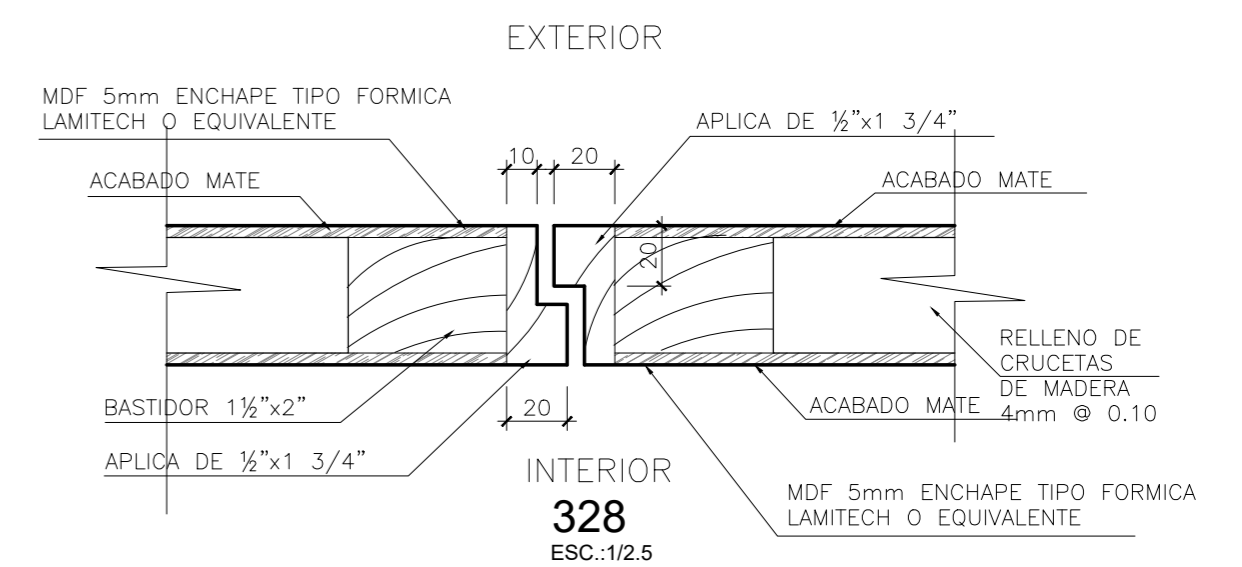
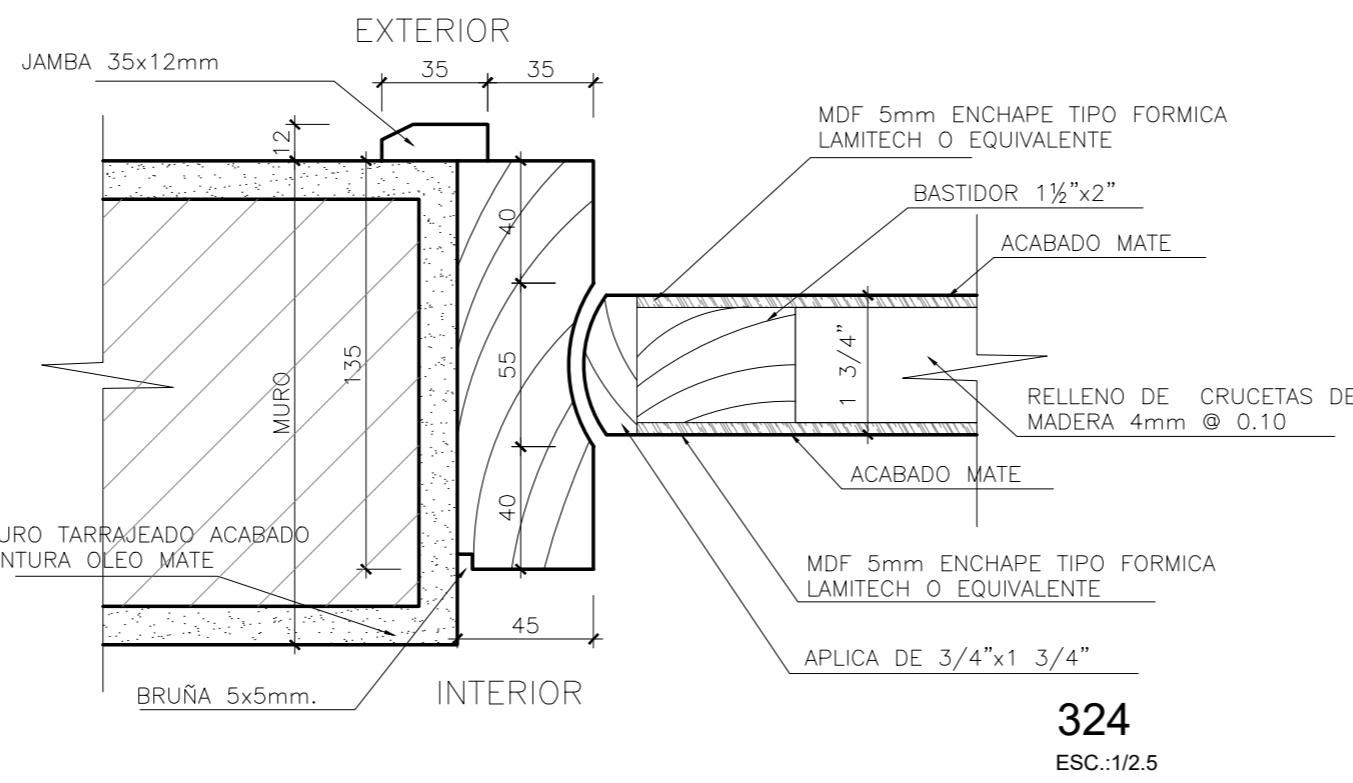
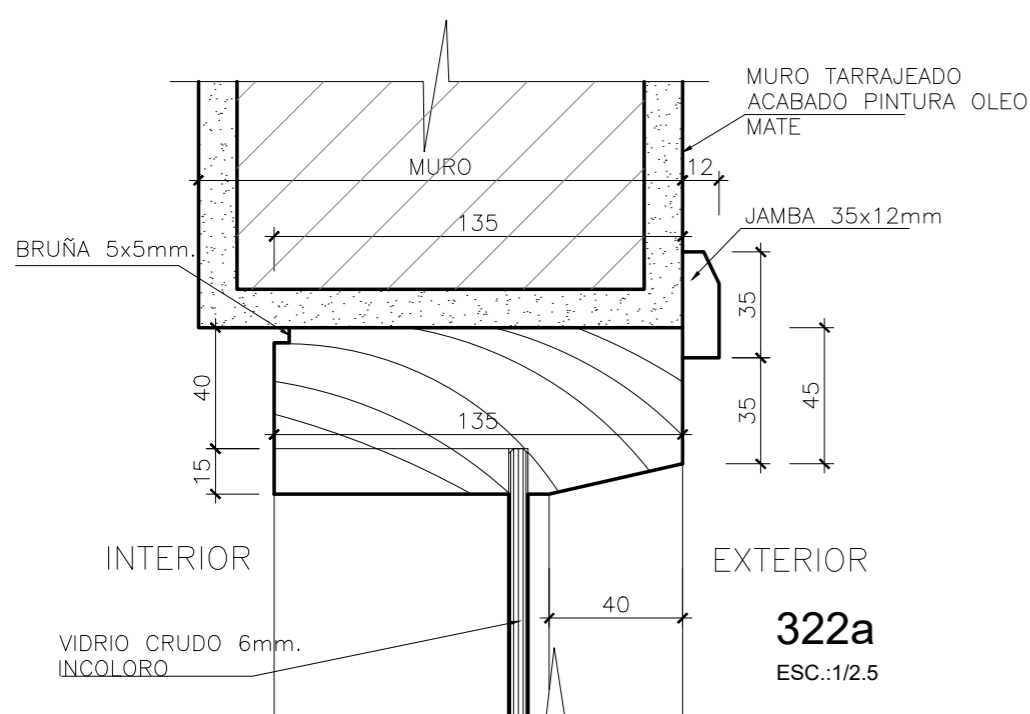
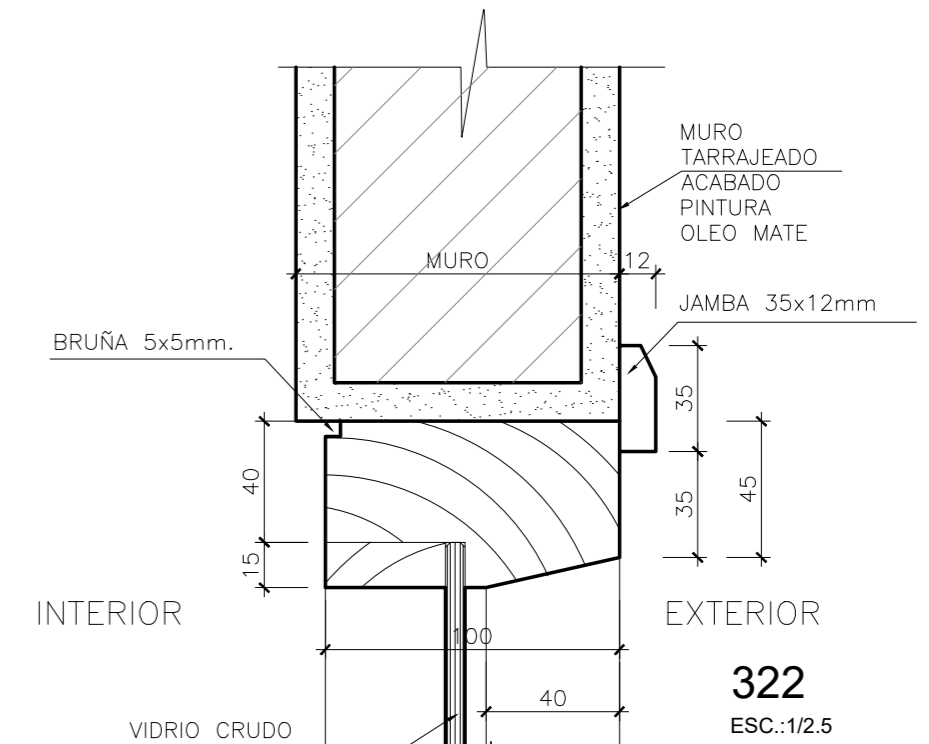
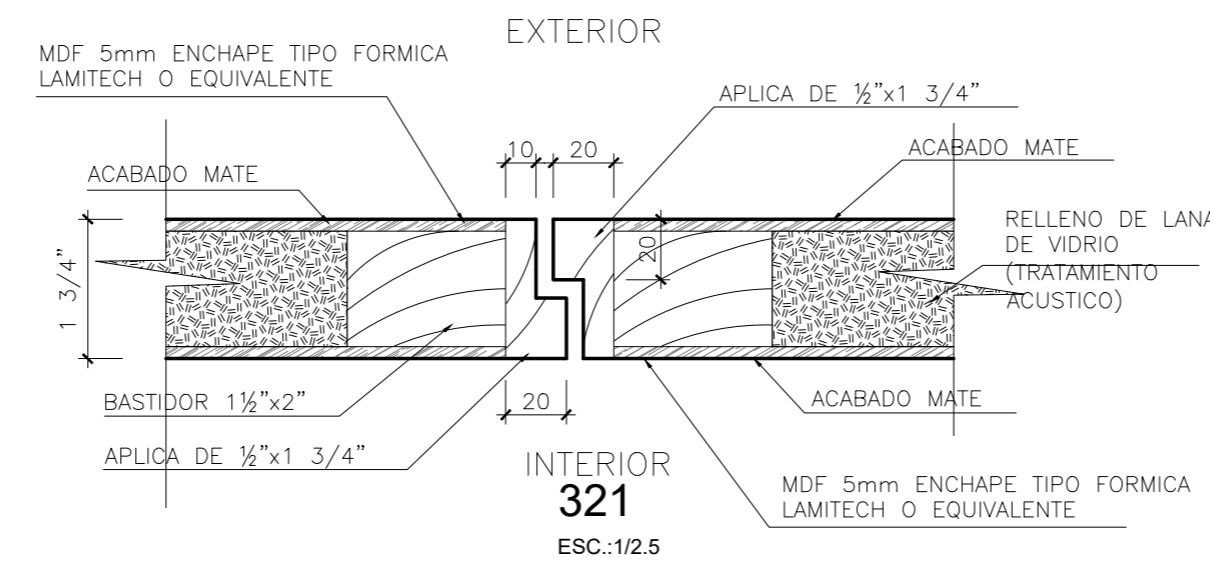
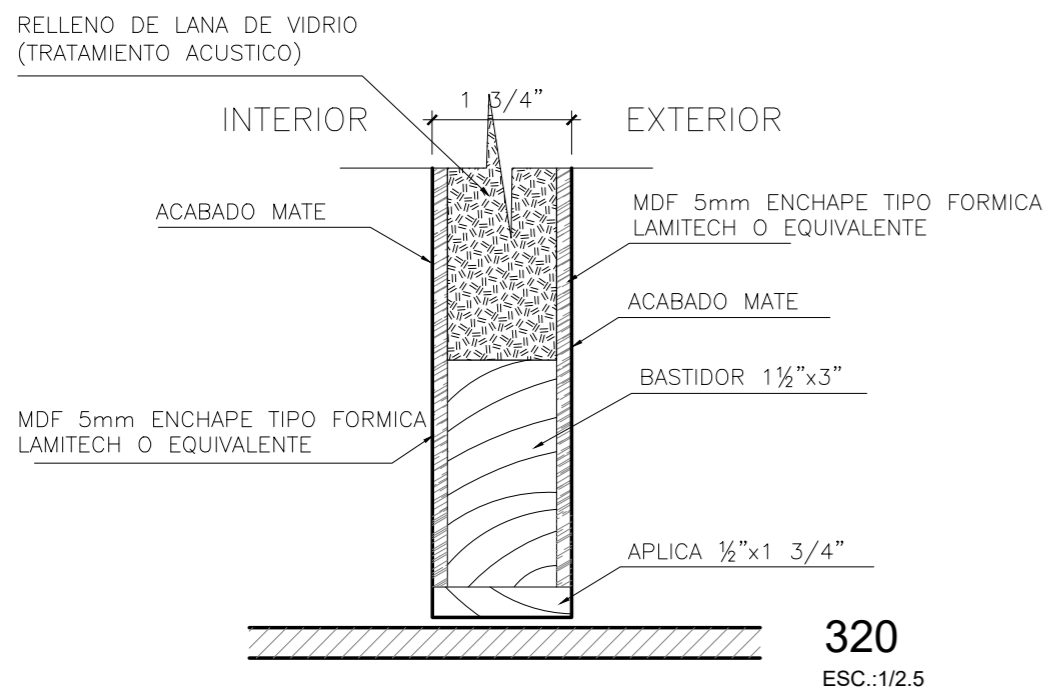
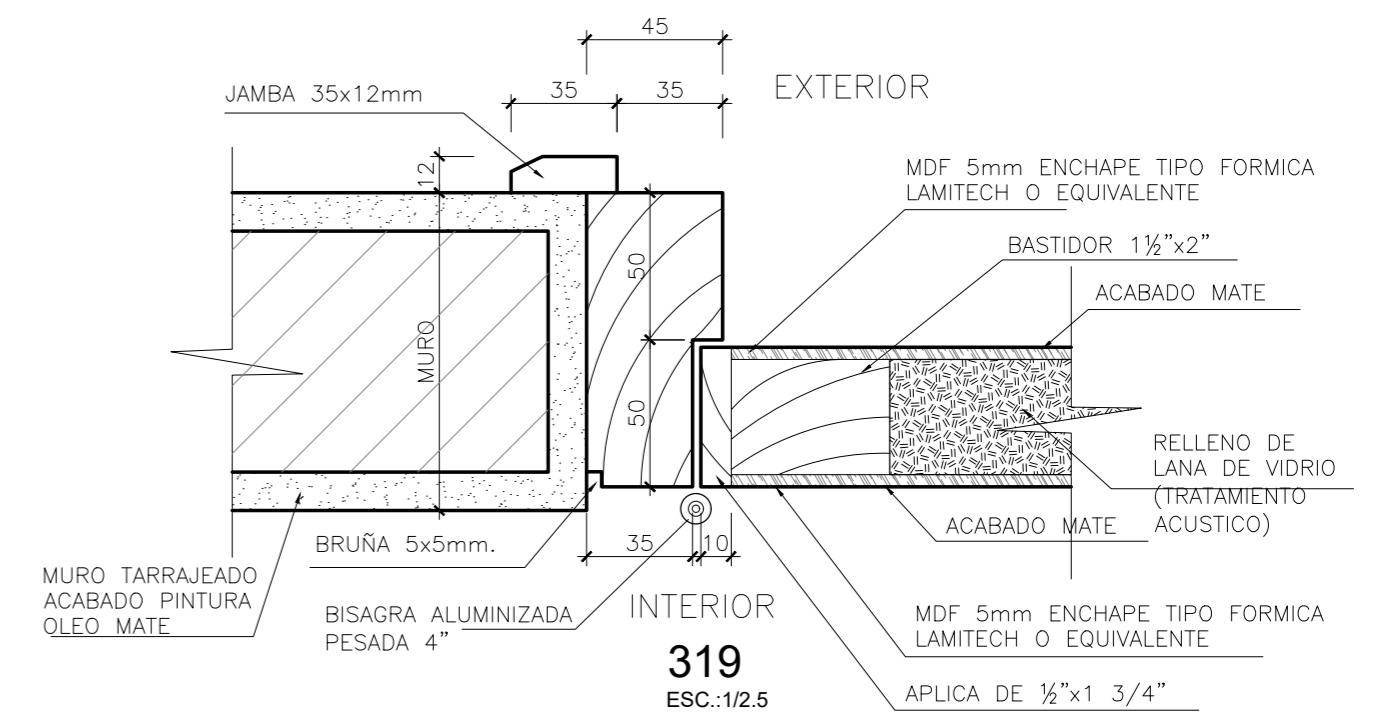
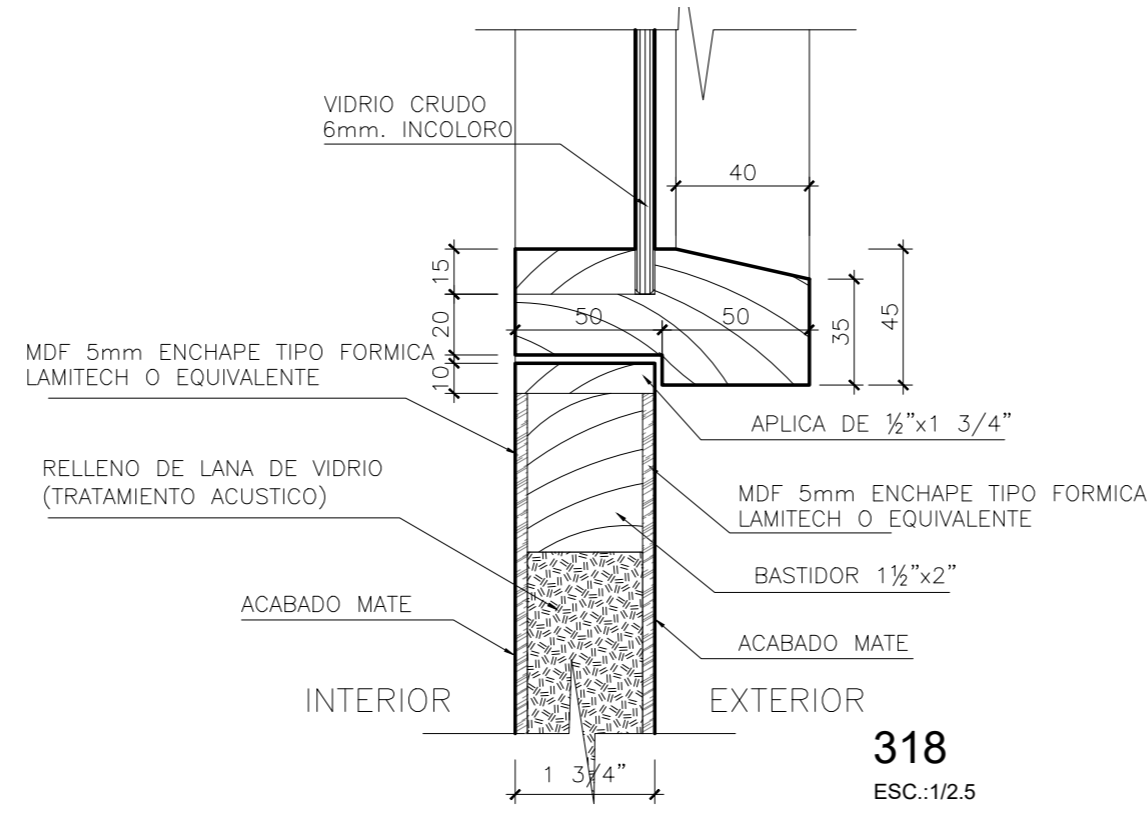
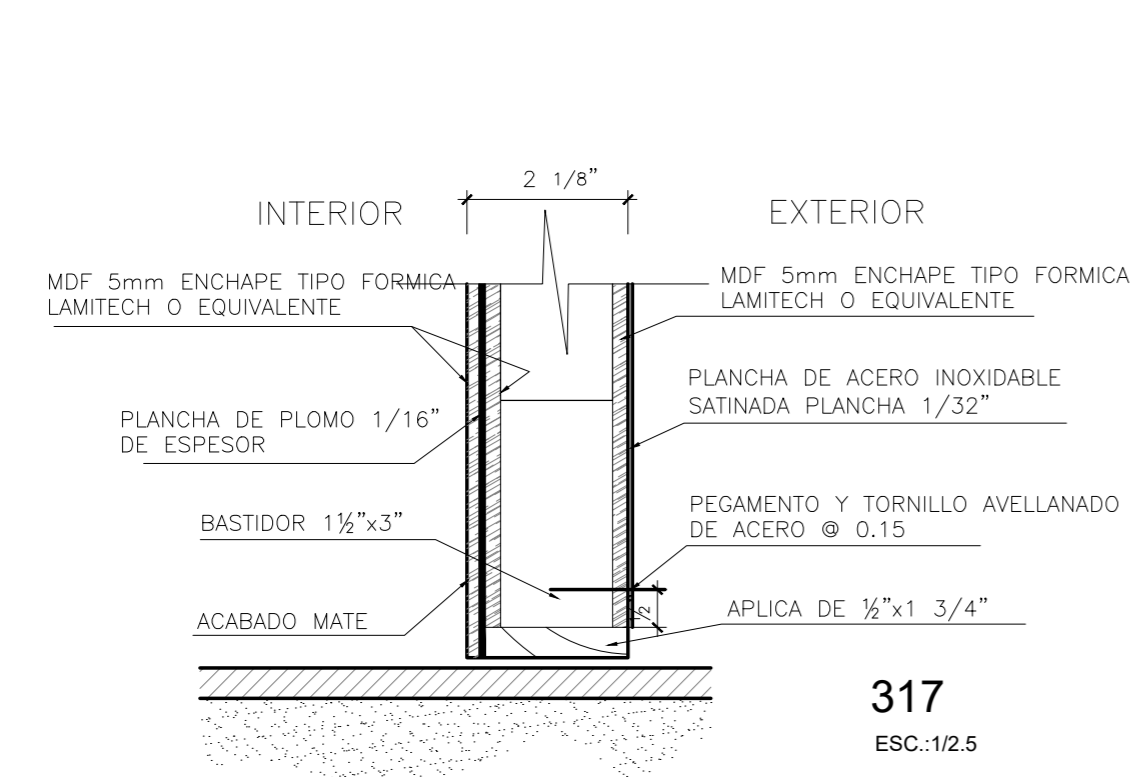
**" CENTRO DE SALUD ESPECIALIZADO EN EL TRATAMIENTO CONTRA LA TUBERCULOSIS EN LA REGIÓN DE TACNA EN EL AÑO 2023 "**



**" CENTRO DE SALUD ESPECIALIZADO EN EL TRATAMIENTO CONTRA LA TUBERCULOSIS EN LA REGIÓN DE TACNA EN EL AÑO 2023 "**



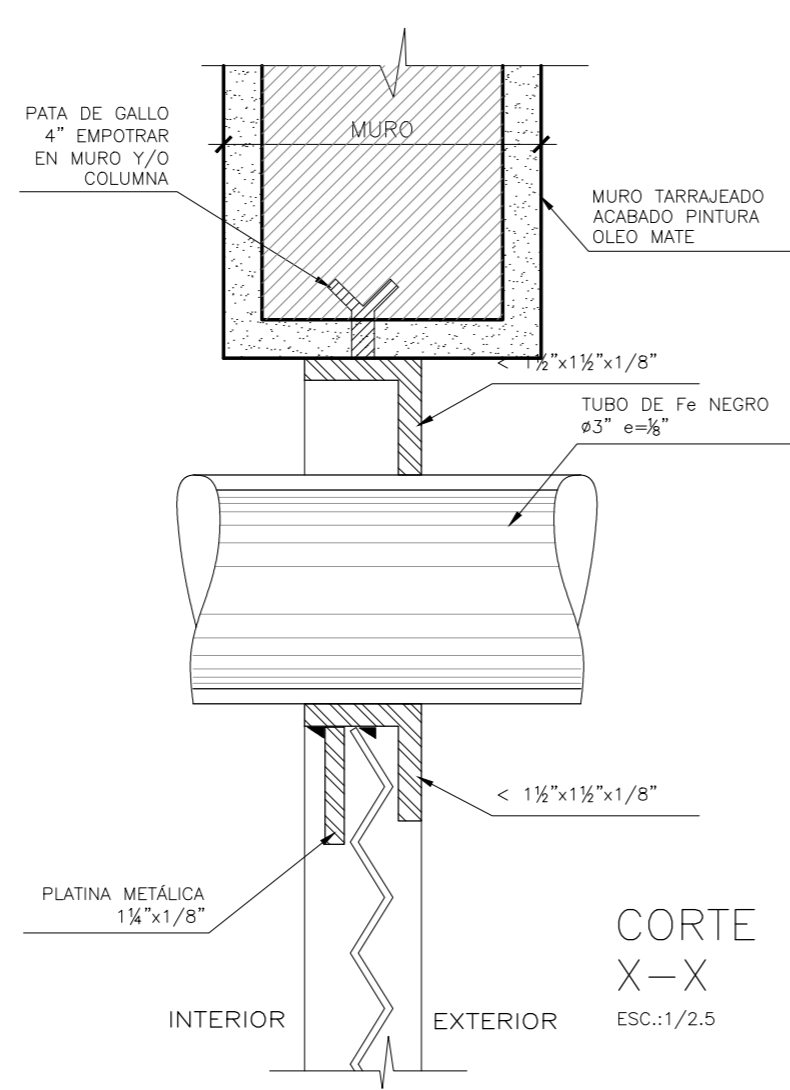
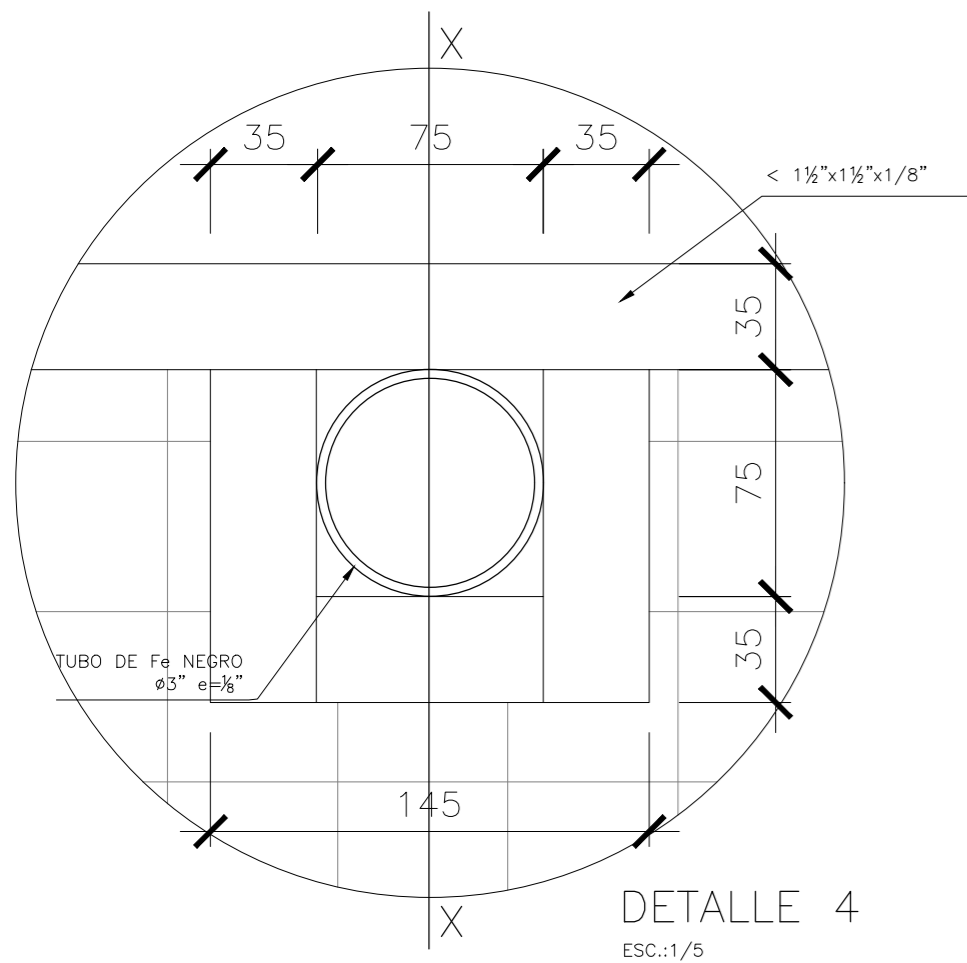
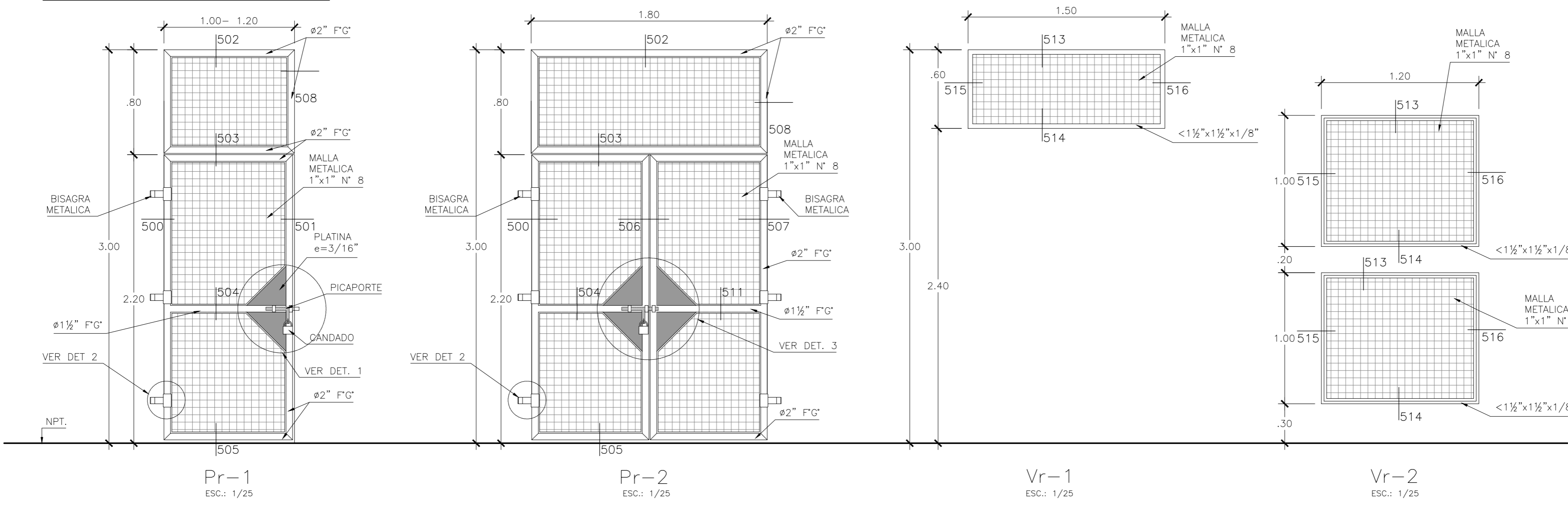
**NOTA**  
 1.- LAS PUERTAS IRAN ENCHAPADAS CON FORMICA LAMITECH O EQUIVALENTE POR AMBOS LADOS, ACABADO MATE.  
 2.- LOS MARCOS DE MADERA DE LAS PUERTAS SE PINTARAN EN COLOR AZUL NOCTURNO O SIMILAR.  
 3.- LOS ELEMENTOS DE MADERA SERAN DE CEDRO.  
 4.- LOS VIGORES Y SOBRELIZ SERAN DE VIDRIO CRUDO INCOLORO DE 6mm.  
 5.- TODAS LAS PUERTAS QUE LLEVAN PLANCHA DE ACERO (e=1/32"), LLEVARAN PROTECCION DE Fe EN LOS MARCOS.  
 6.- TODAS LAS MEDIDAS INDICADAS SERAN VERIFICADAS EN OBRA.



**NOTA**  
1.- LAS PUERTAS IRAN ENCHAPADAS CON FORMICA LAMITECH O EQUIVALENTE POR AMBOS LADOS, ACABADO MATE.  
2.- LOS MARCOS DE MADERA DE LAS PUERTAS SE PINTARAN EN COLOR AZUL NOCTURNO O SIMILAR.  
3.- LOS ELEMENTOS DE MADERA SERAN DE CEDRO.  
4.- LOS VISORES Y SOBRELLEZ SERAN DE VIDRIO CRUDO INCOLORO DE 6mm.  
5.- TODAS LAS PUERTAS QUE LLEVAN PLANCHAS DE ACERO (e=1/32"), LLEVARAN PROTECCION DE Fe EN LOS MARCOS.  
6.- TODAS LAS MEDIDAS INDICADAS SERAN VERIFICADAS EN OBRA.

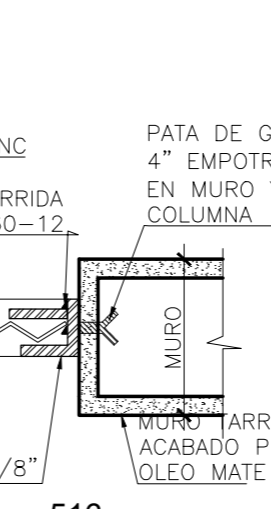
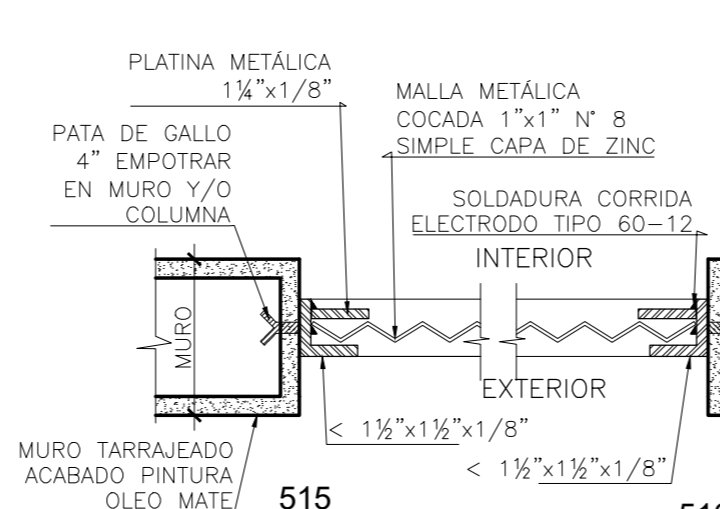
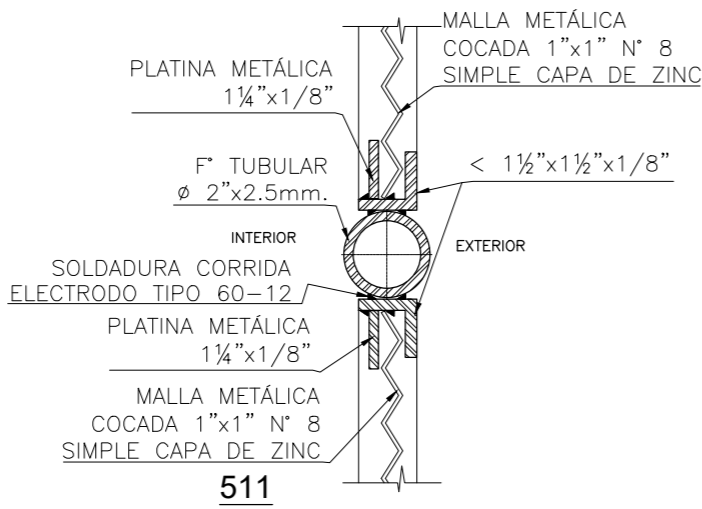
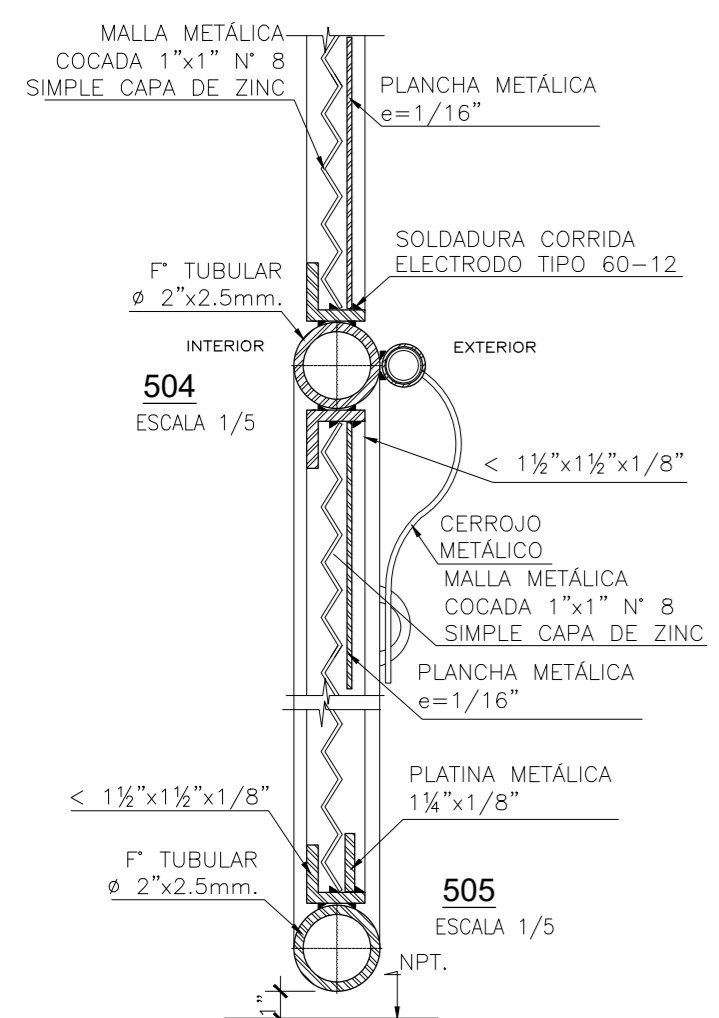
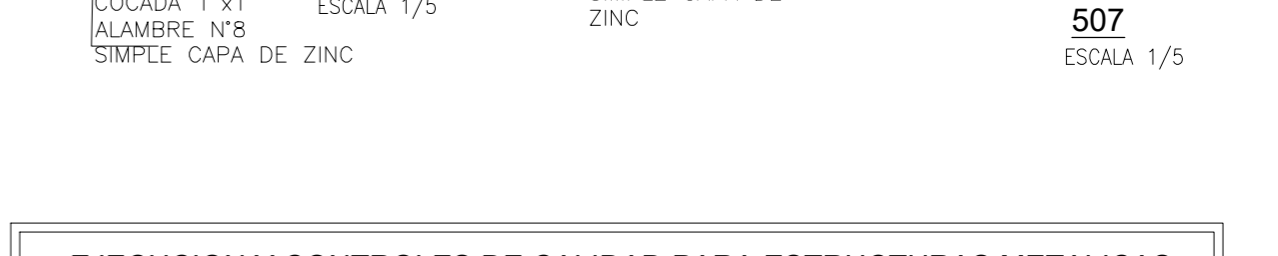
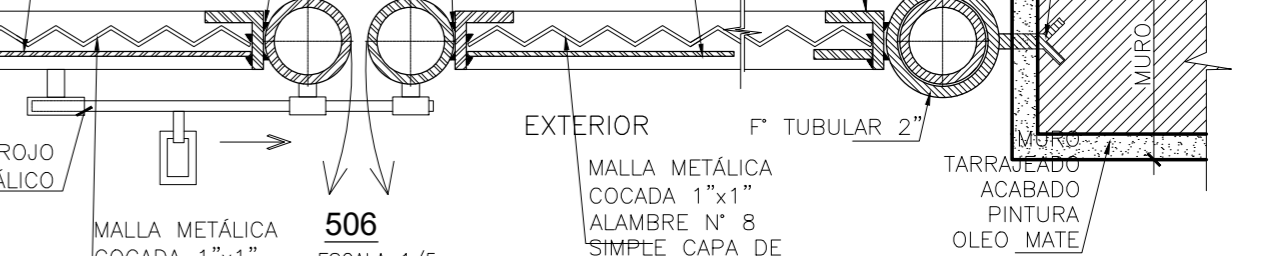
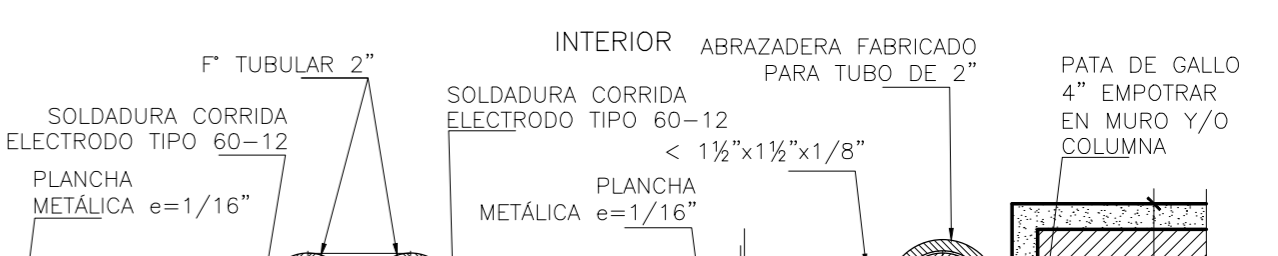
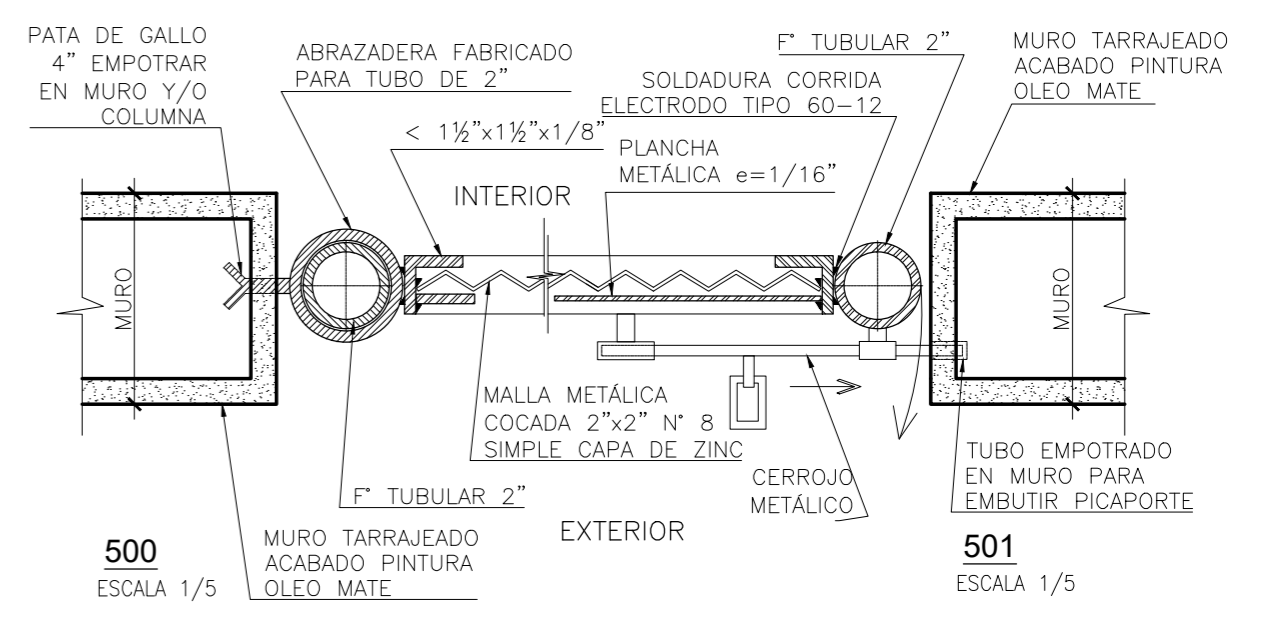
**" CENTRO DE SALUD ESPECIALIZADO EN EL TRATAMIENTO CONTRA LA TUBERCULOSIS EN LA REGIÓN DE TACNA EN EL AÑO 2023 "**

**PUERTAS Y VENTANAS METÁLICAS**



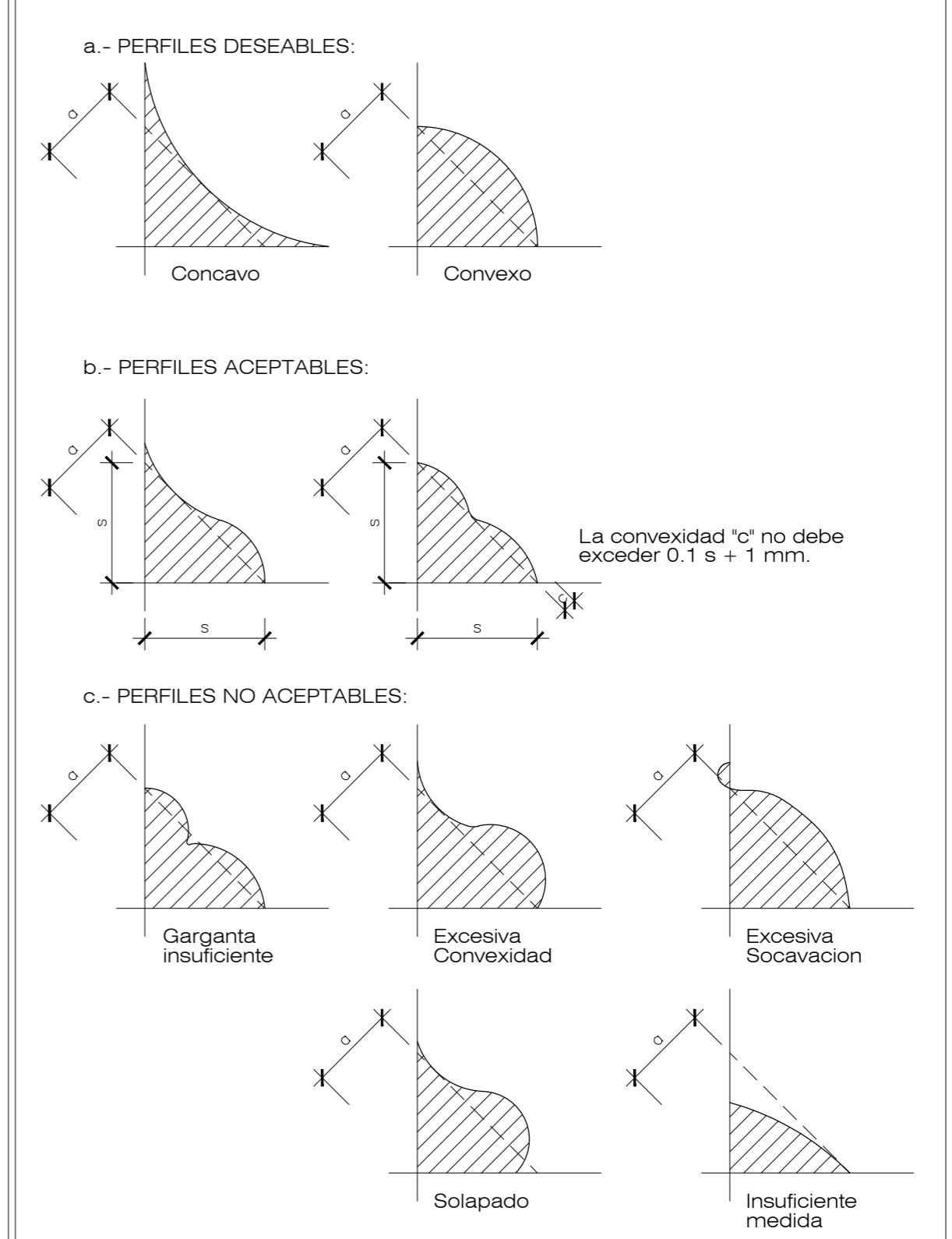
**DETALLE SALIDA DE CHIMENEA DEL GRUPO ELECTROGENO**

ESC: 1/25

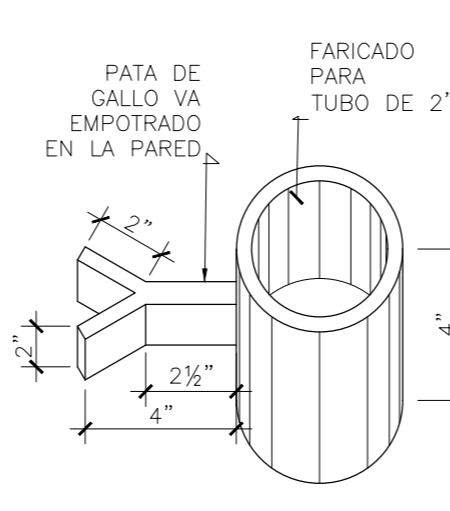
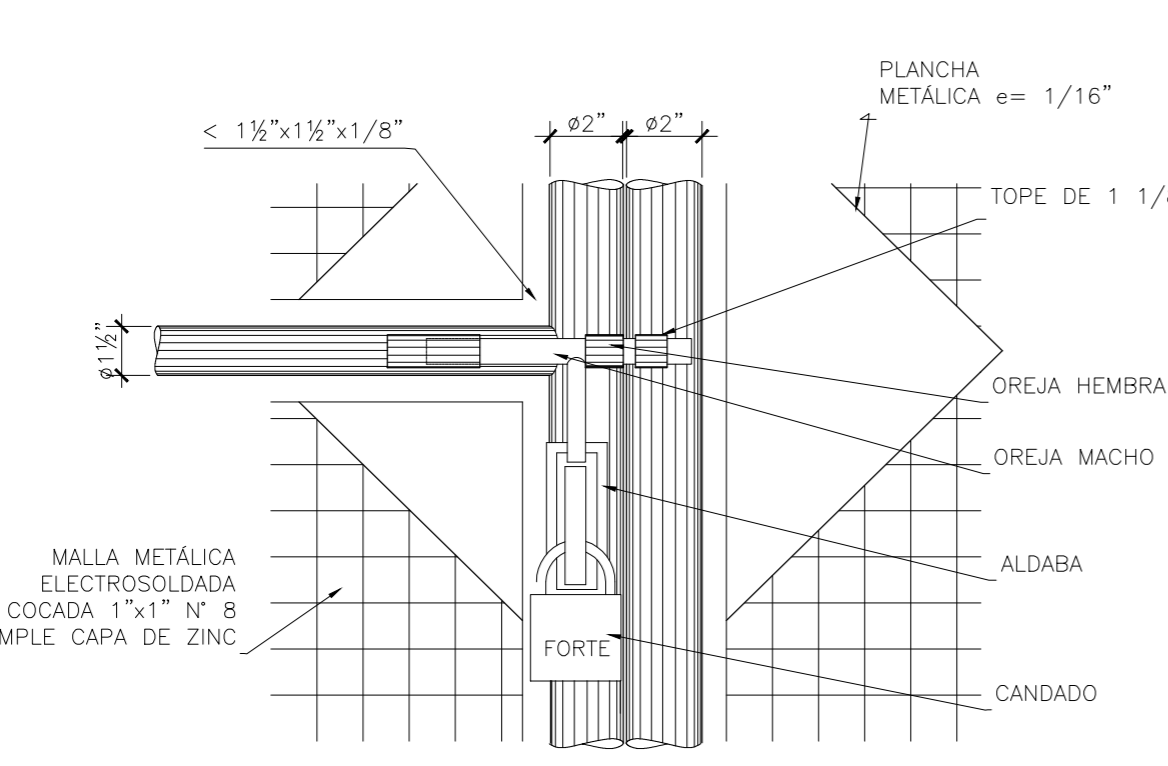
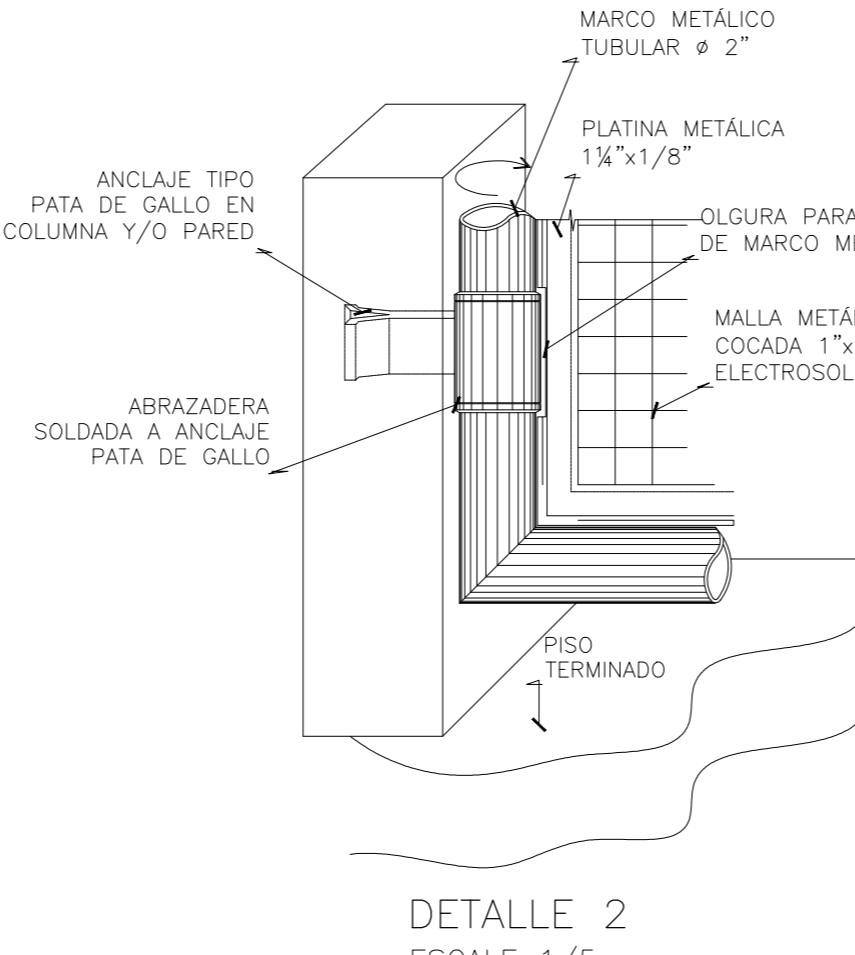
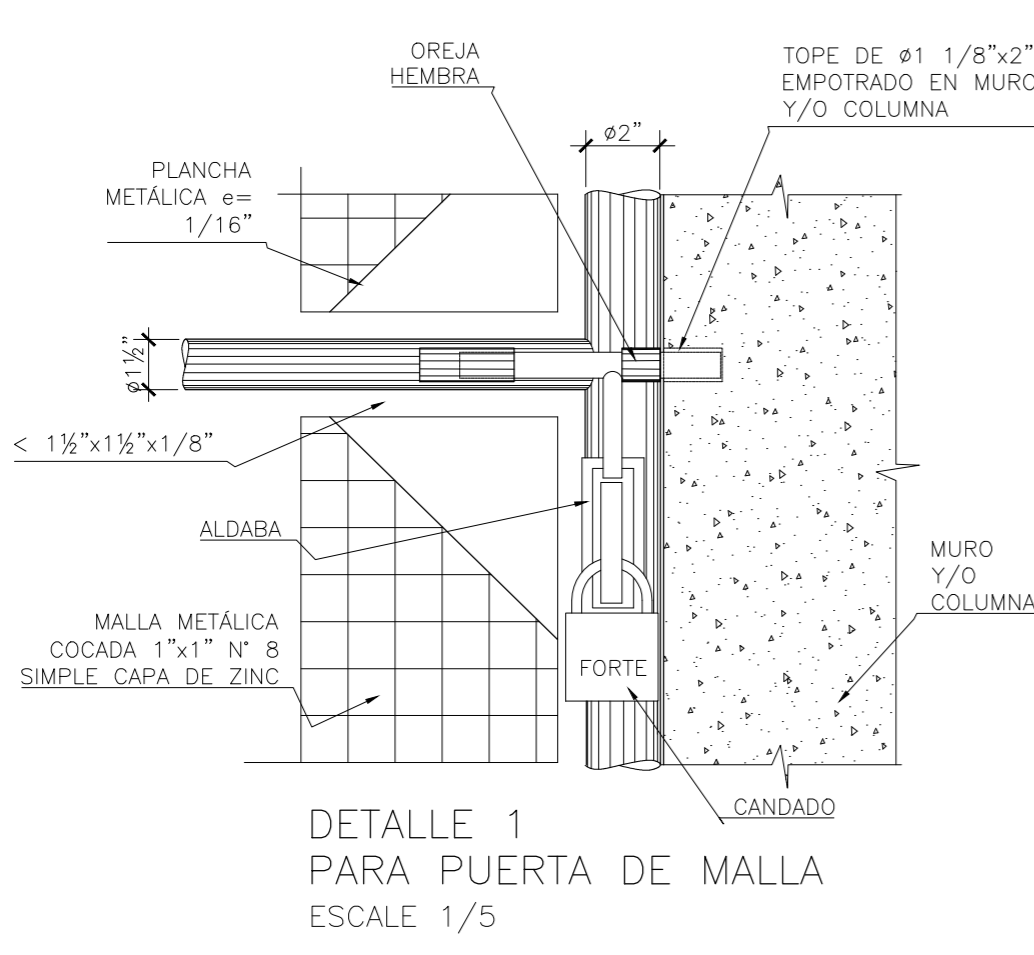


**EJECUCION Y CONTROLES DE CALIDAD PARA ESTRUCTURAS METÁLICAS**

**SOLDADURAS:**  
SE UTILIZARA EL METODO DE SOLDADURA CORRIDA, CON ELECTRODO TIPO 60-12 PARA LA INSPECCION VISUAL DE LOS CORDONES DE SOLDADURA SE ADOPTARA EL SIGUIENTE CRITERIO:



NOTA:  
1. LA CARPINTERIA DE FIERRO SERA ACABADA AL ESMALTE MATE. LOS ENCUENTROS EN ESQUINA DE TUBULARES SERAN A 45°. TODAS LAS UNIONES SERAN SOLDADAS, LUJADAS Y PINTADAS CON DOS MANOS DE PINTURA ANTICORROSIVA

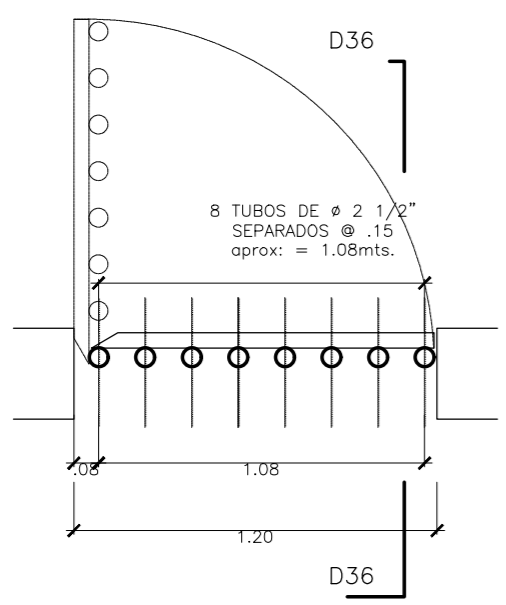


DETALLE 3 PARA PUERTA DE MALLA ESCALE 1/5

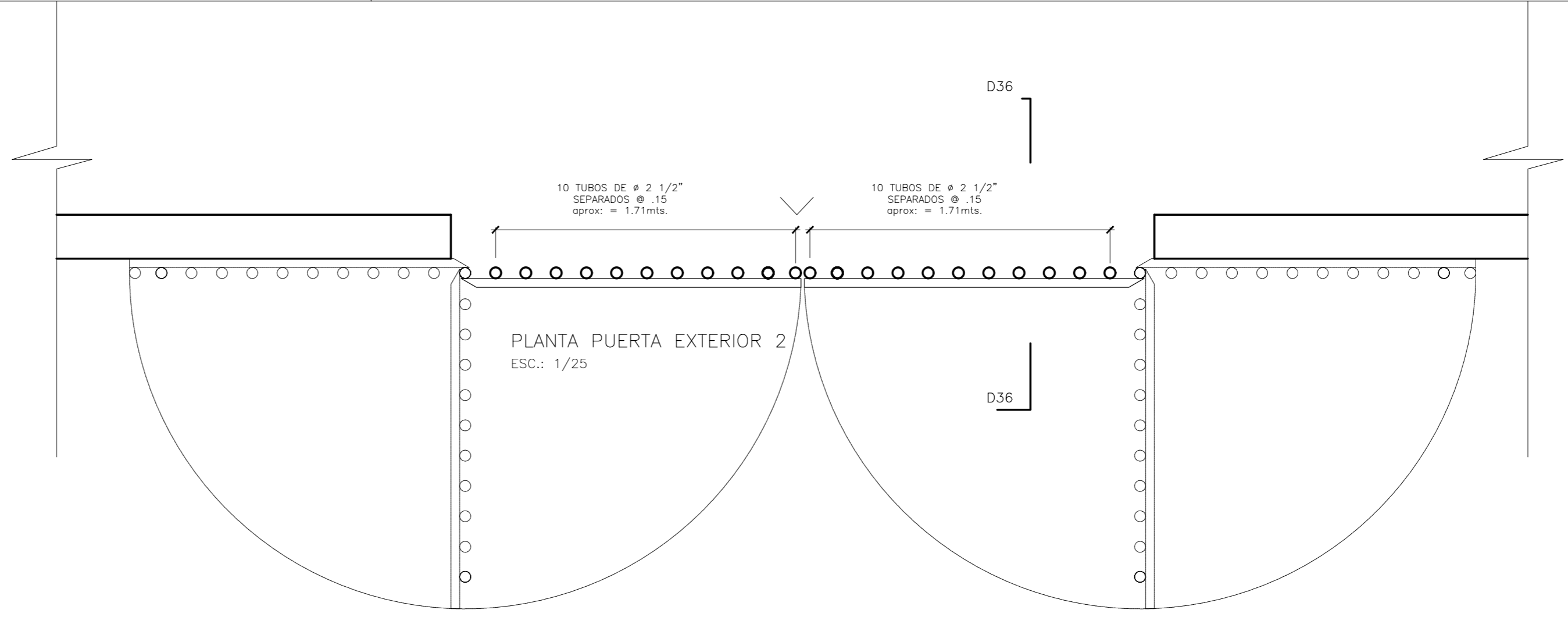
DETALLE DE ABRAZADERA PARA PUERTA DE MALLA ESCALE 1/5

**LAMINA DE PUERTAS METÁLICAS**  
ESC INDICADA

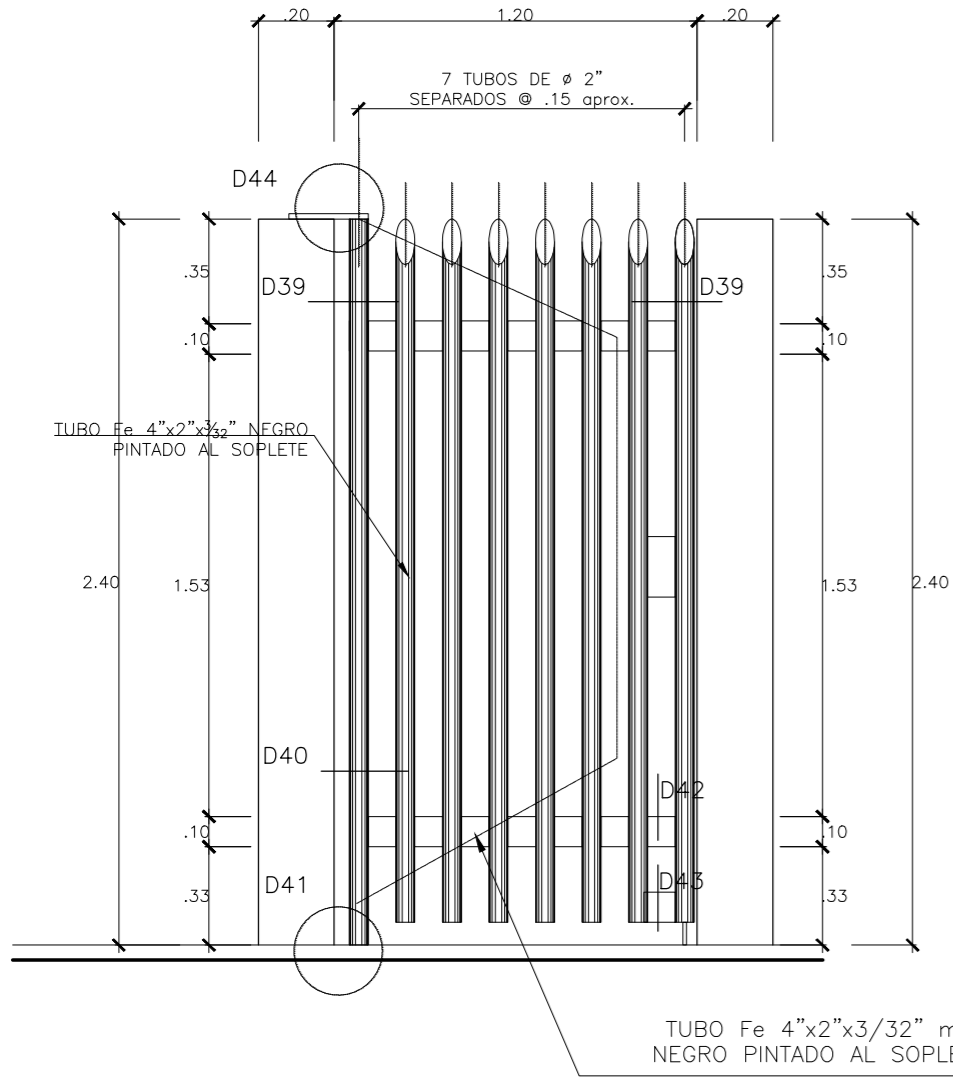
**" CENTRO DE SALUD ESPECIALIZADO EN EL TRATAMIENTO CONTRA LA TUBERCULOSIS EN LA REGIÓN DE TACNA EN EL AÑO 2023 "**



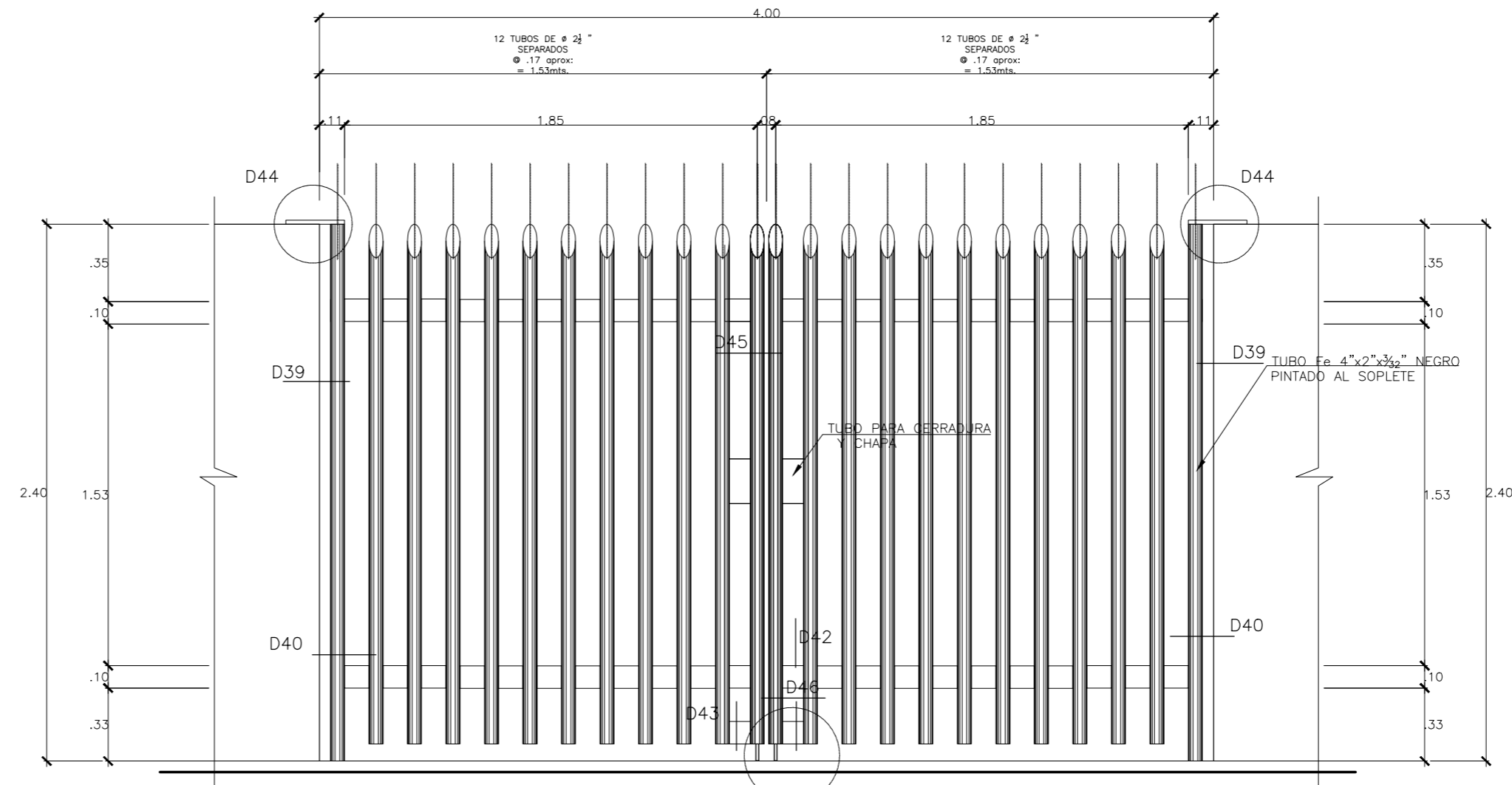
PLANTA PUERTA EXTERIOR 1  
ESC.: 1/25



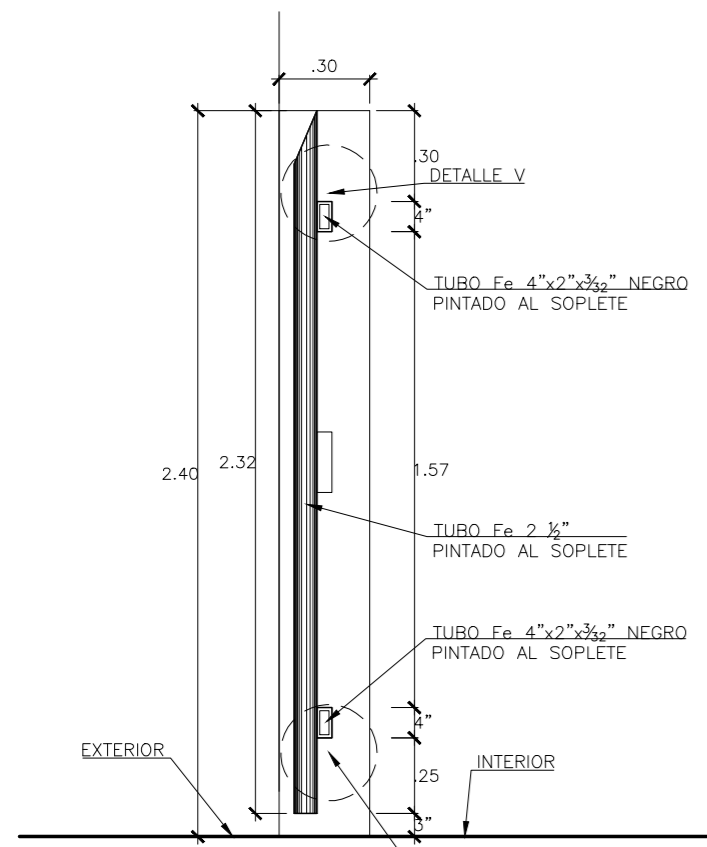
PLANTA PUERTA EXTERIOR 2  
ESC.: 1/25



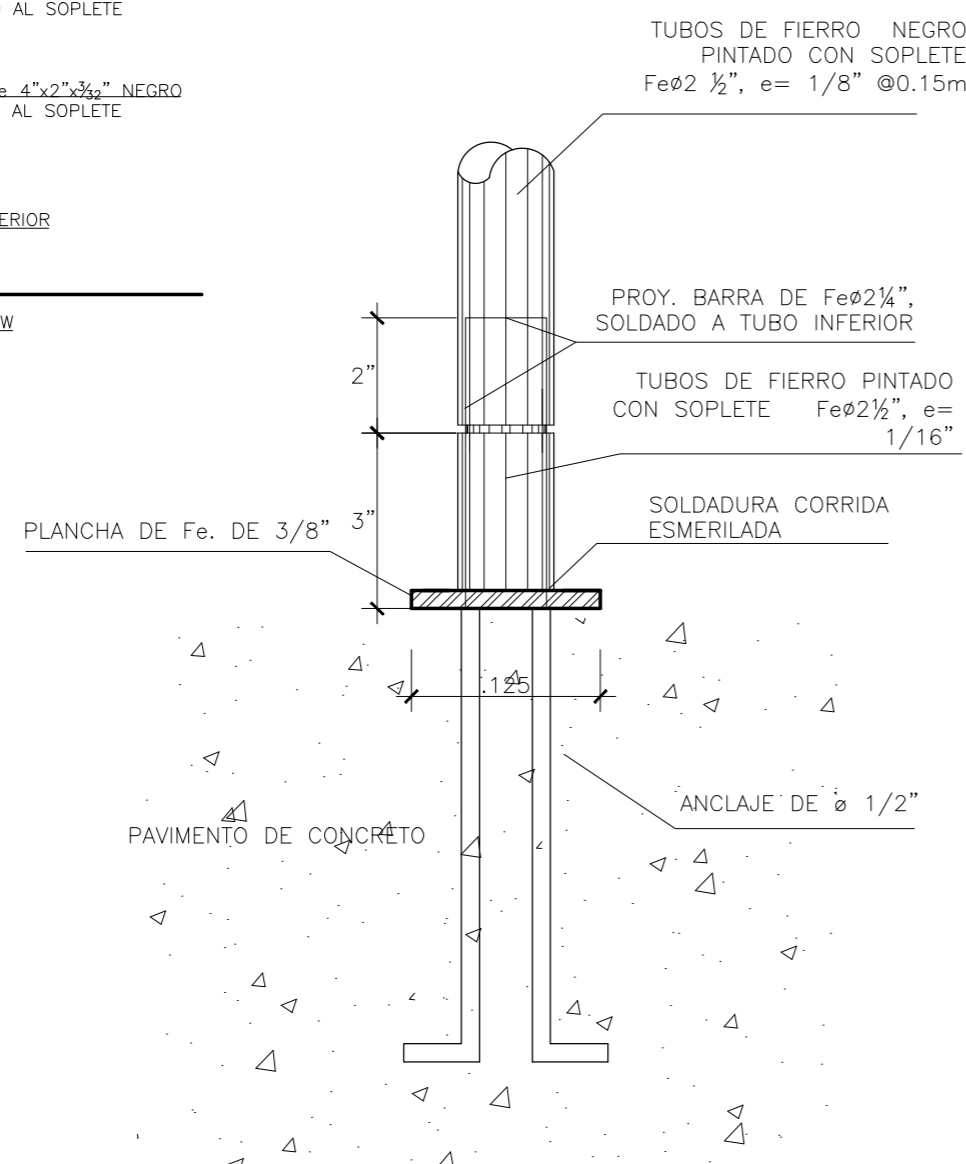
ELEVACION PUERTA EXTERIOR 1  
ESC.: 1/25



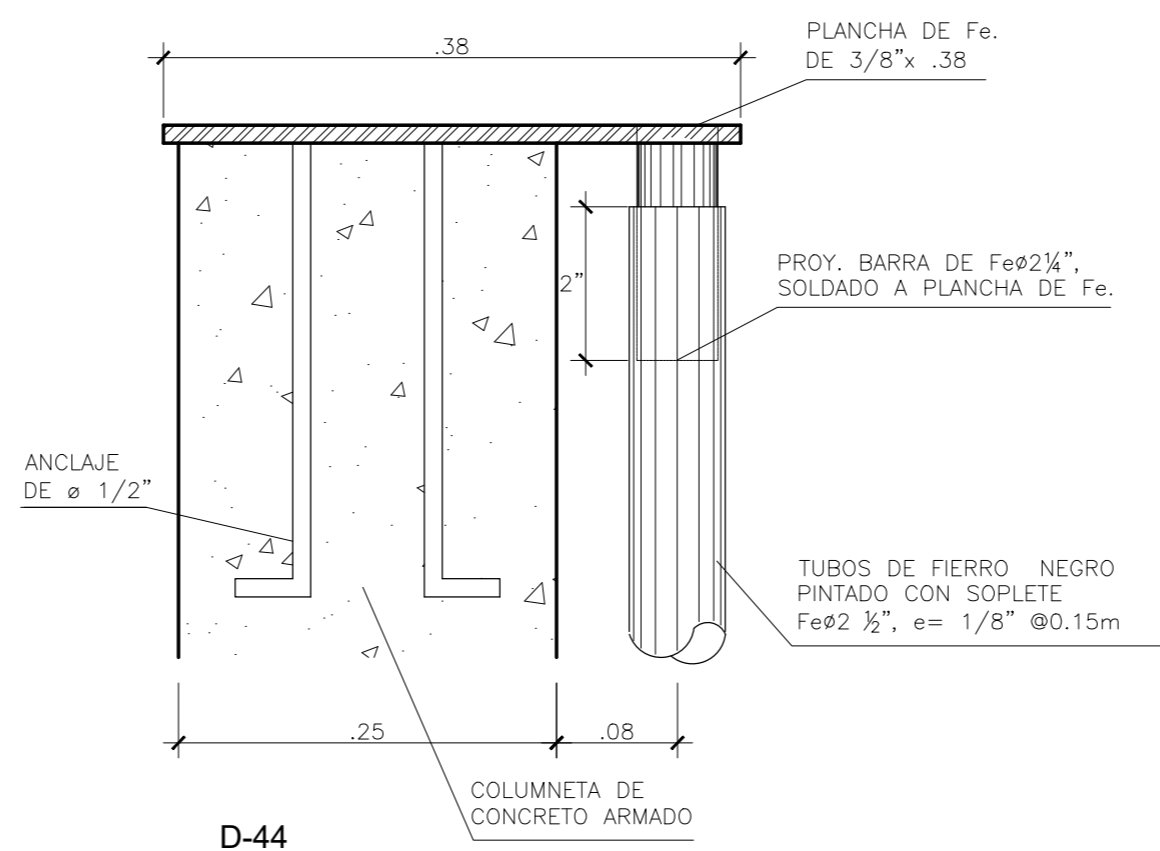
ELEVACION PUERTA EXTERIOR REJA-1  
ESC.: 1/25



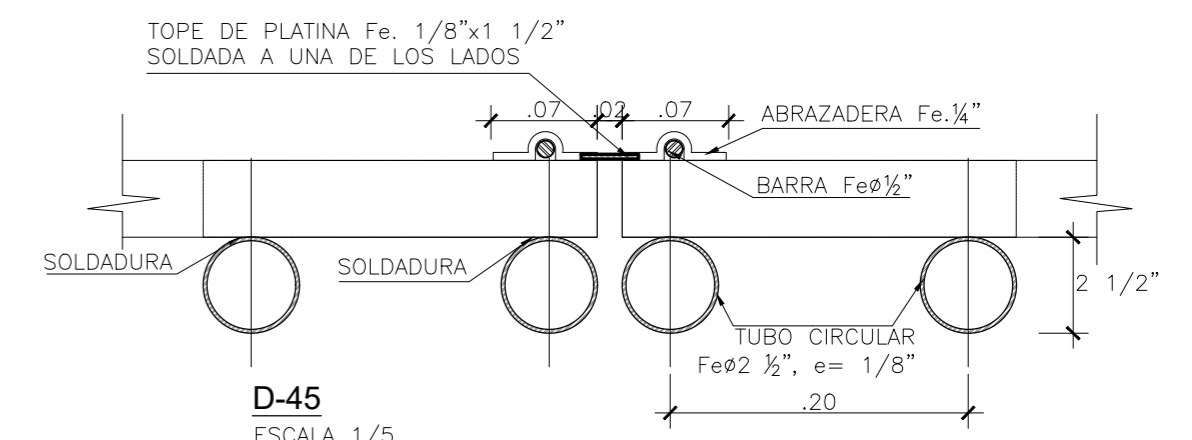
CORTE A-A  
ESC.: 1/25



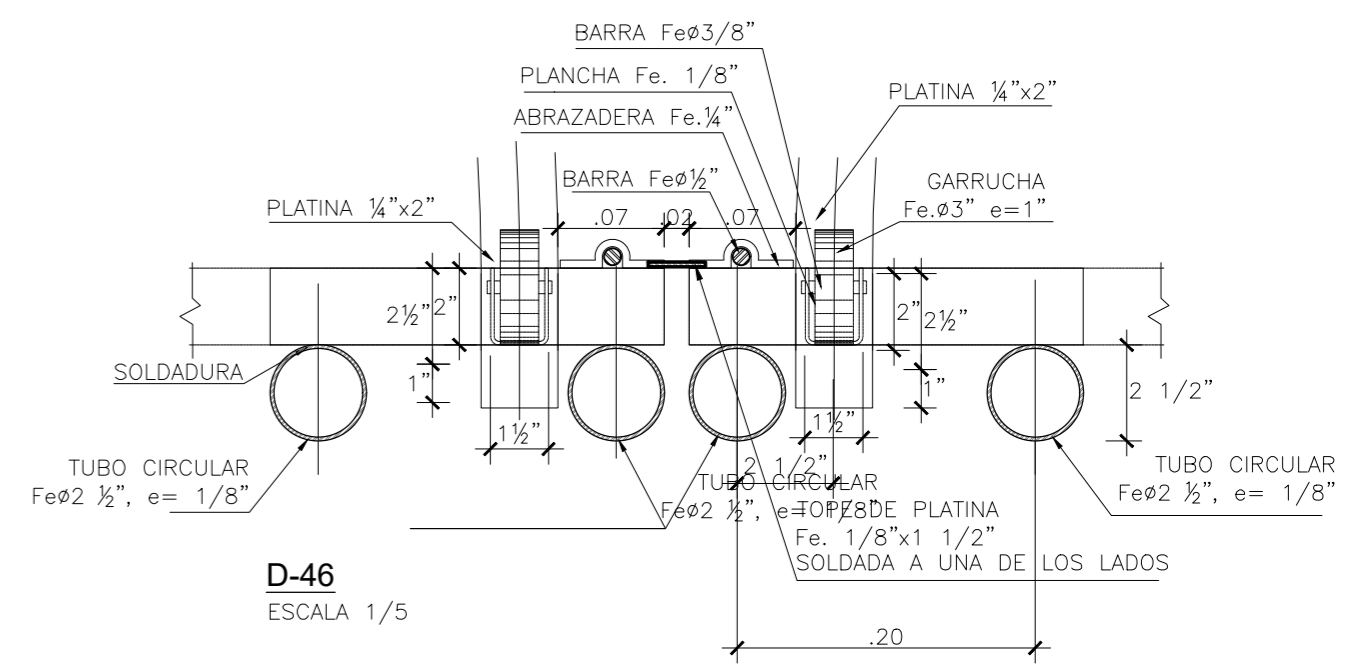
D-41  
ESCALA 1/5



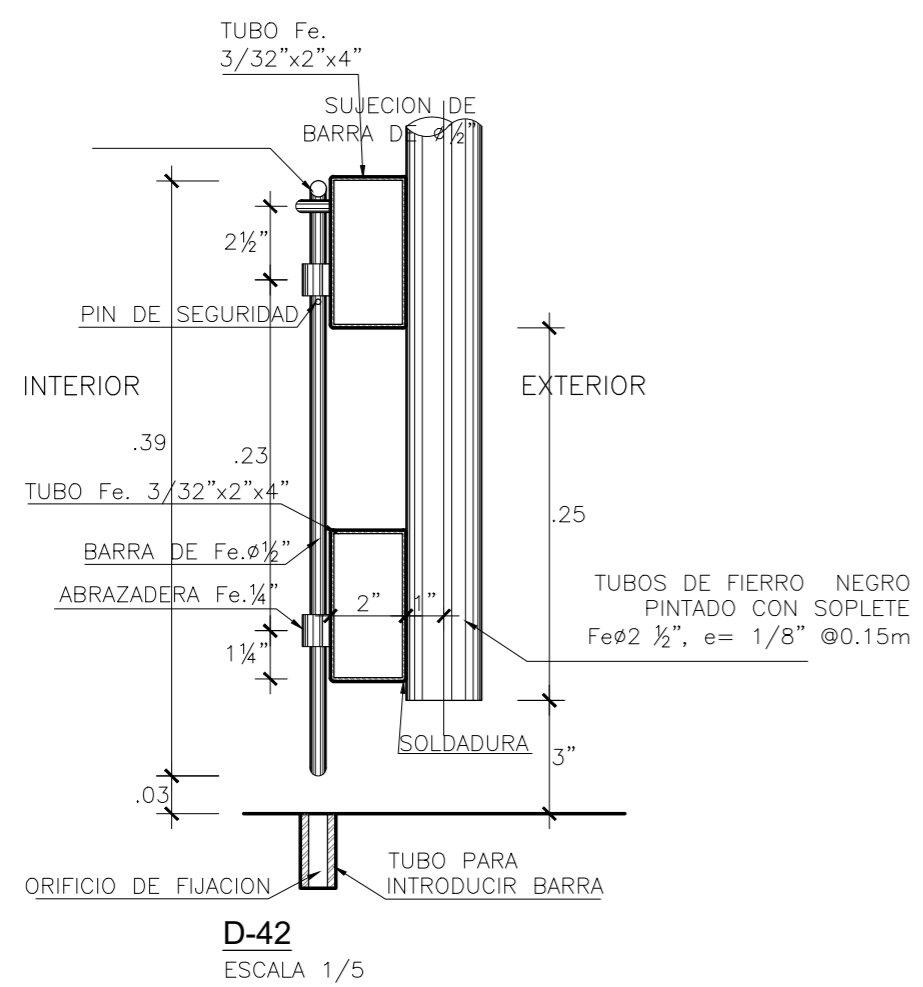
D-44  
ESCALA 1/5



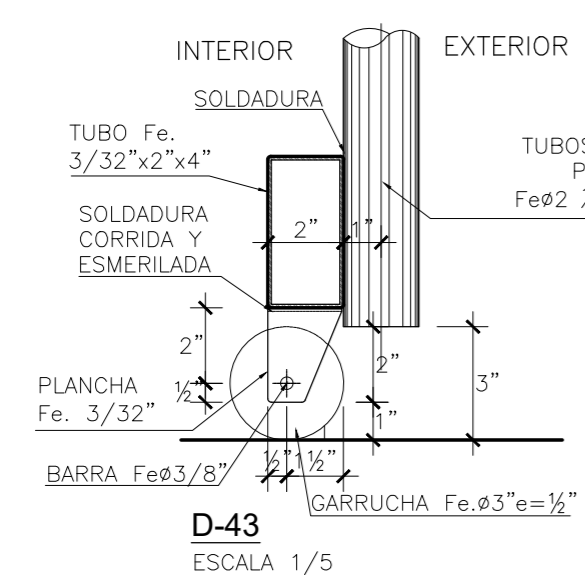
D-45  
ESCALA 1/5



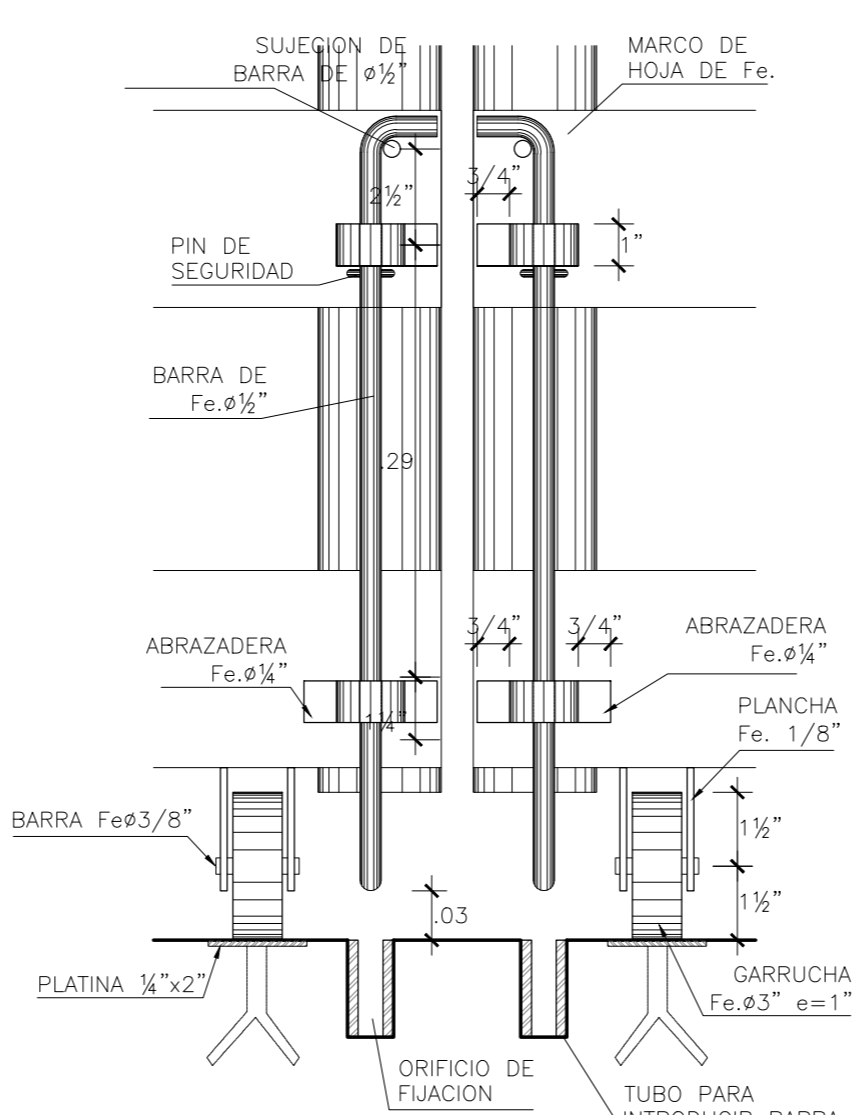
D-46  
ESCALA 1/5



D-42  
ESCALA 1/5

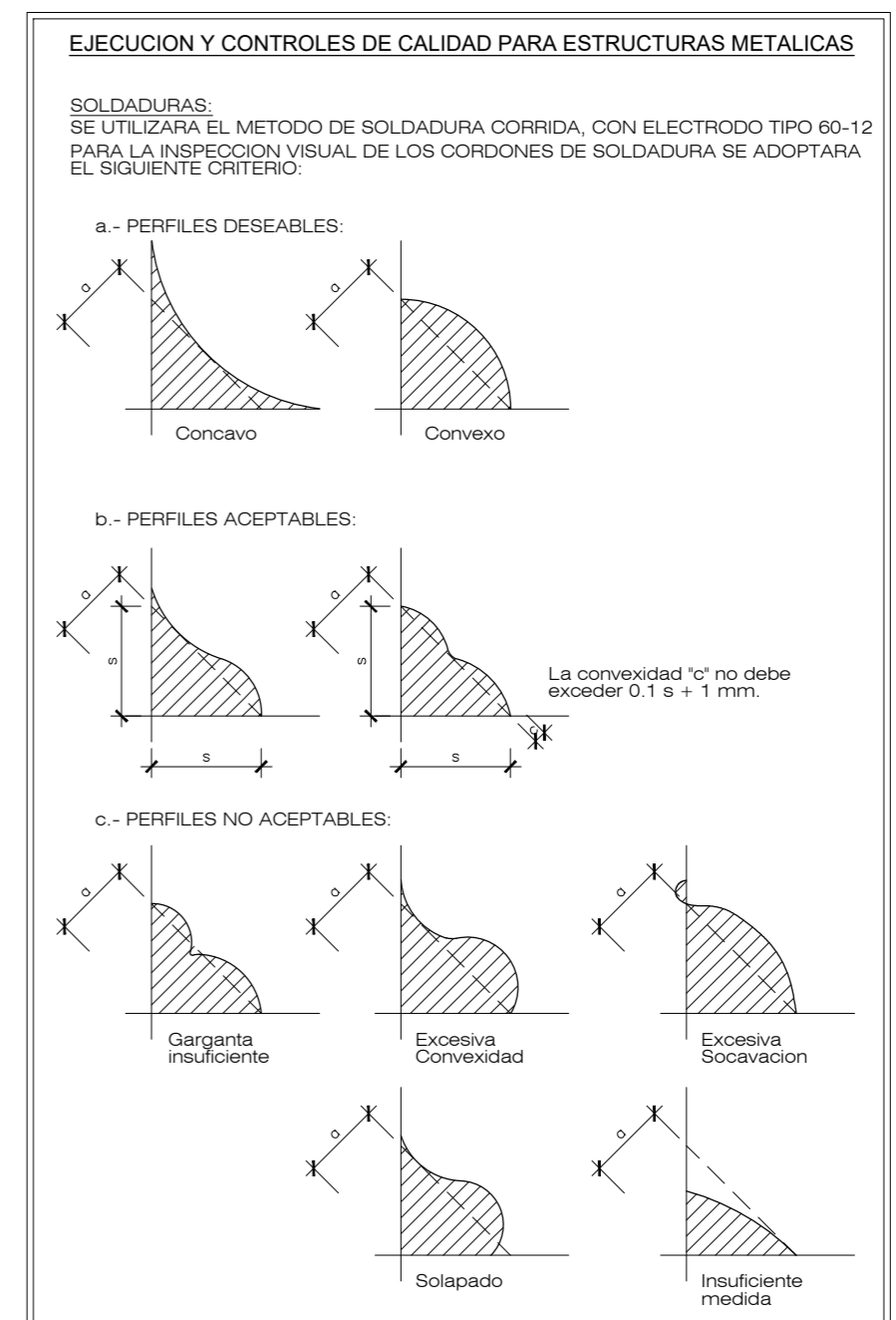


D-43  
ESCALA 1/5



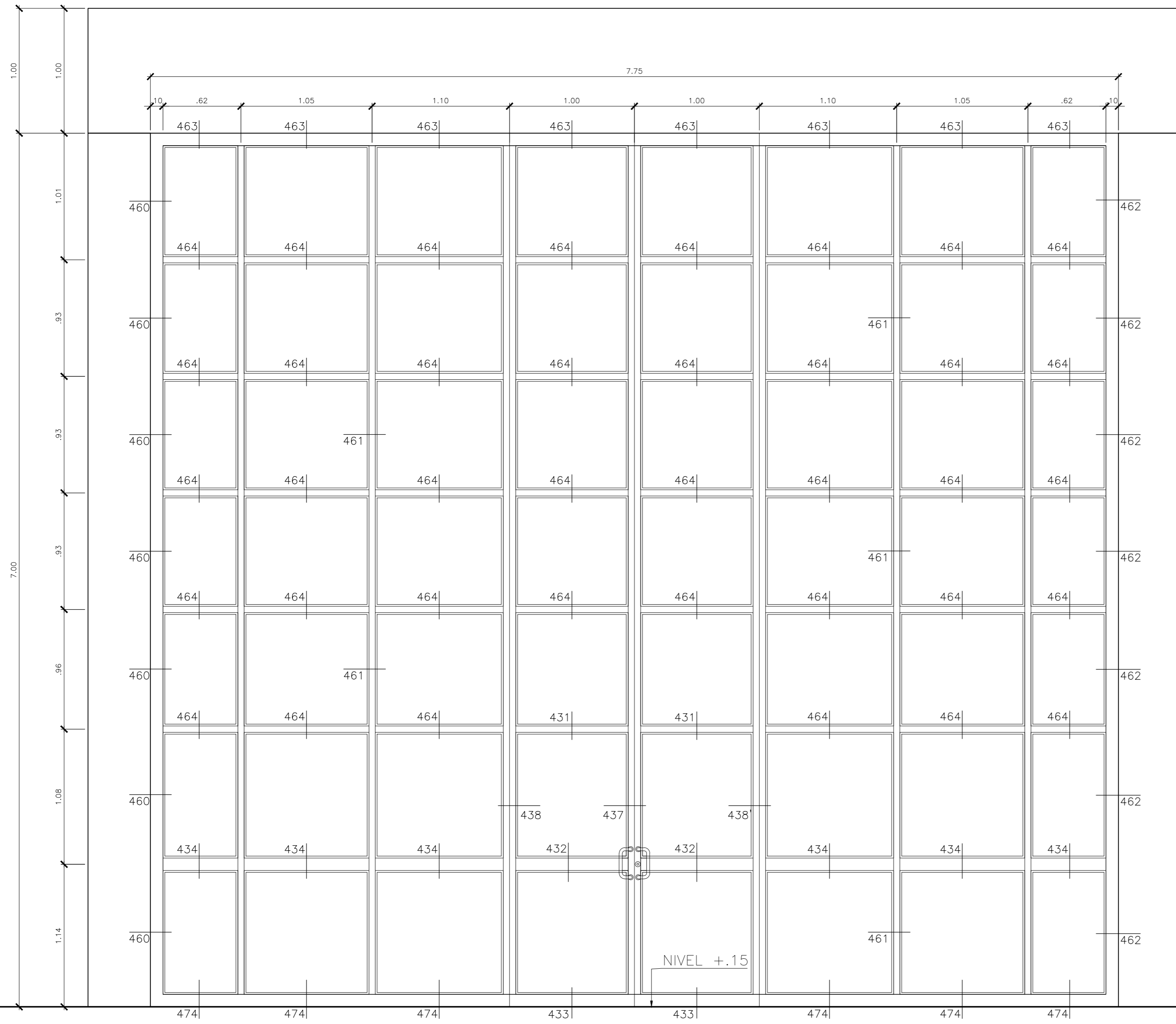
D-47 ELEVACION GARRUCHA  
BARRA DE FIJACION  
ESCALA 1/5

NOTA:  
1.- LA CARPINTERIA DE FIERRO SERA ACABADA AL ESMALTE MATE. LOS ENCUENTROS EN ESQUINA DE TUBULARES SERAN A 45°, TODAS LAS UNIONES SERAN SOLDADAS, LIJADAS Y PINTADAS CON DOS MANOS DE PINTURA ANTICORROSIVA

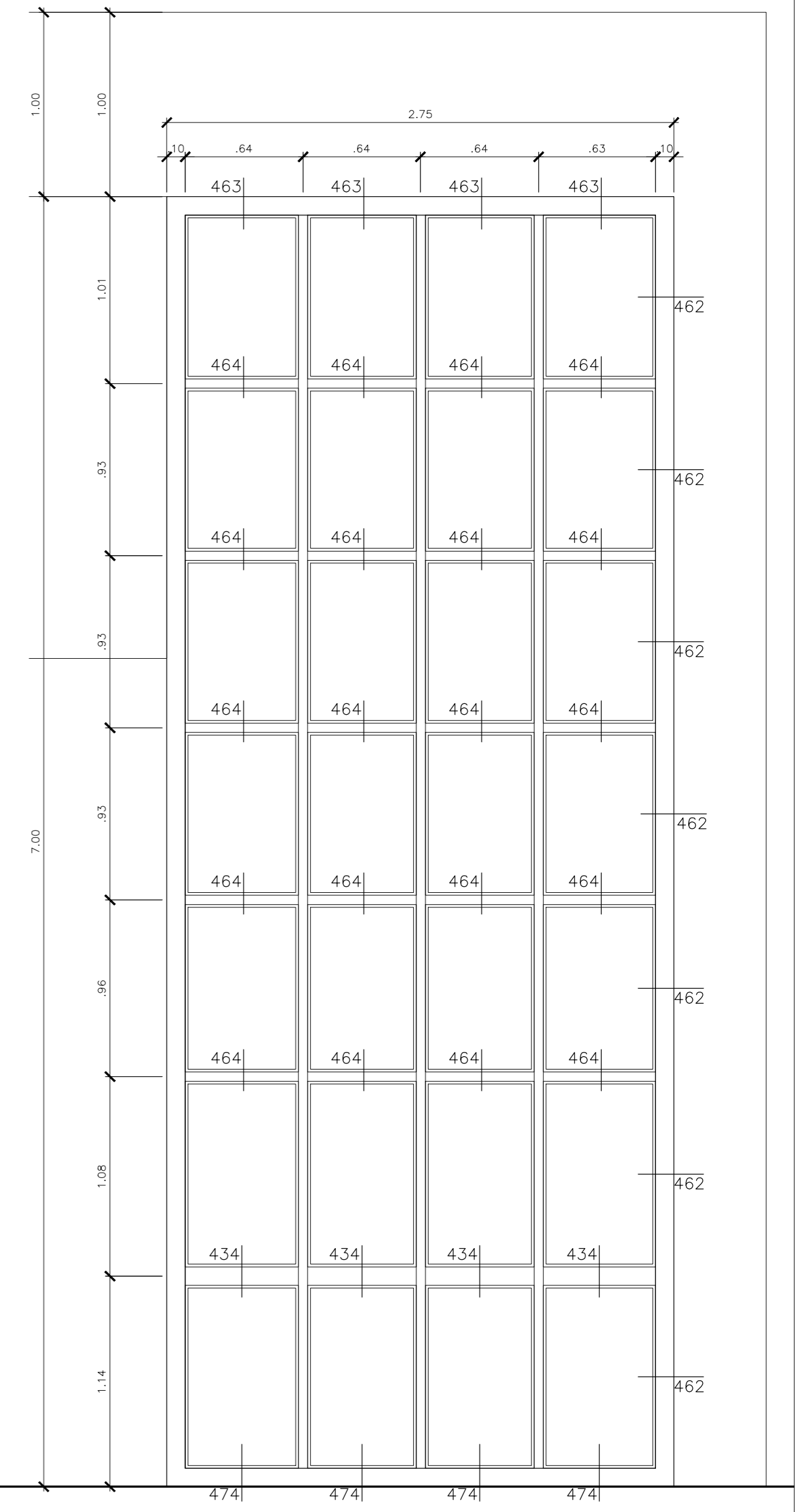


**LAMINA DETALLE PUERTAS METALICAS**  
ESC INDICADA

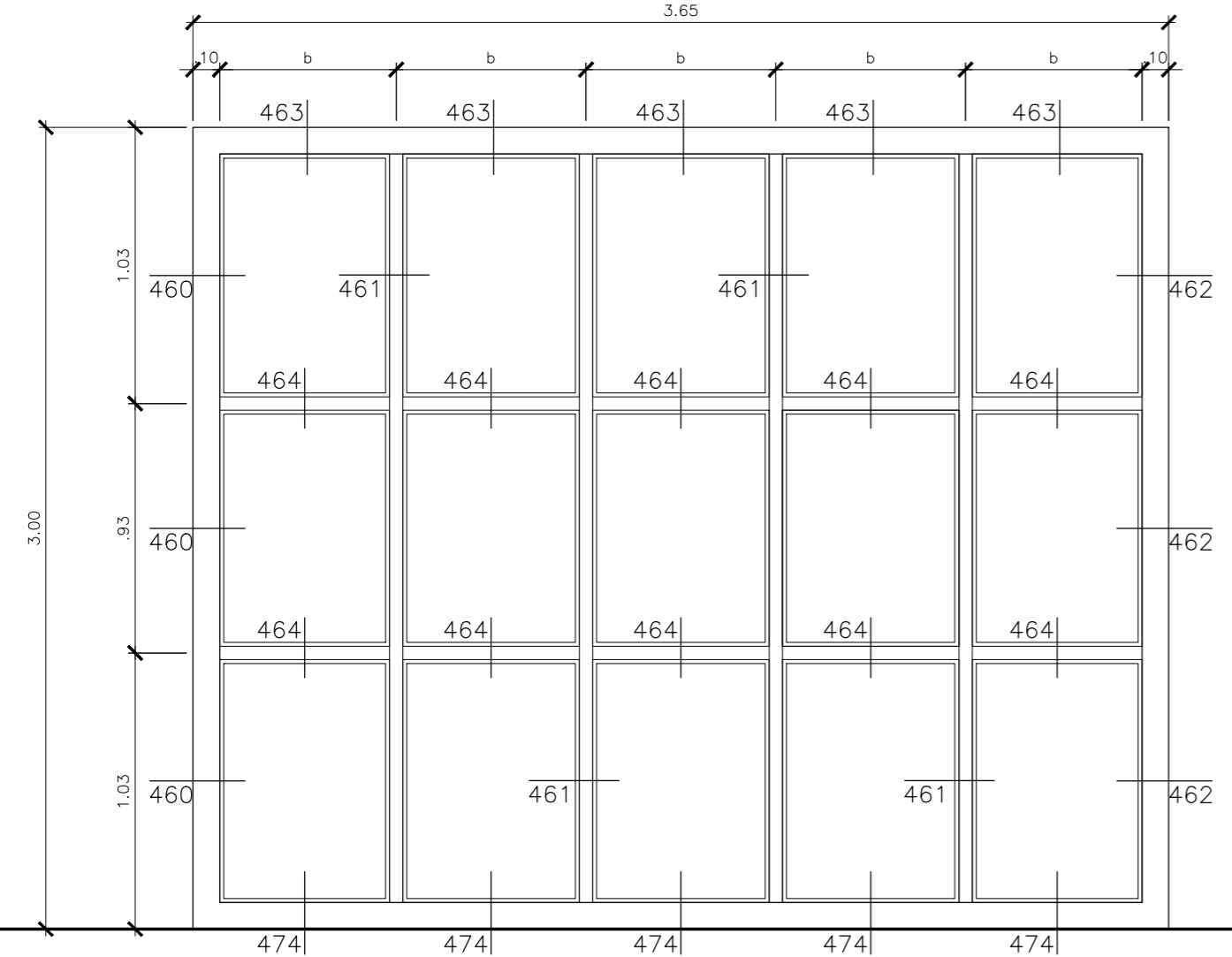
**" CENTRO DE SALUD ESPECIALIZADO EN EL TRATAMIENTO CONTRA LA TUBERCULOSIS EN LA REGIÓN DE TACNA EN EL AÑO 2023 "**



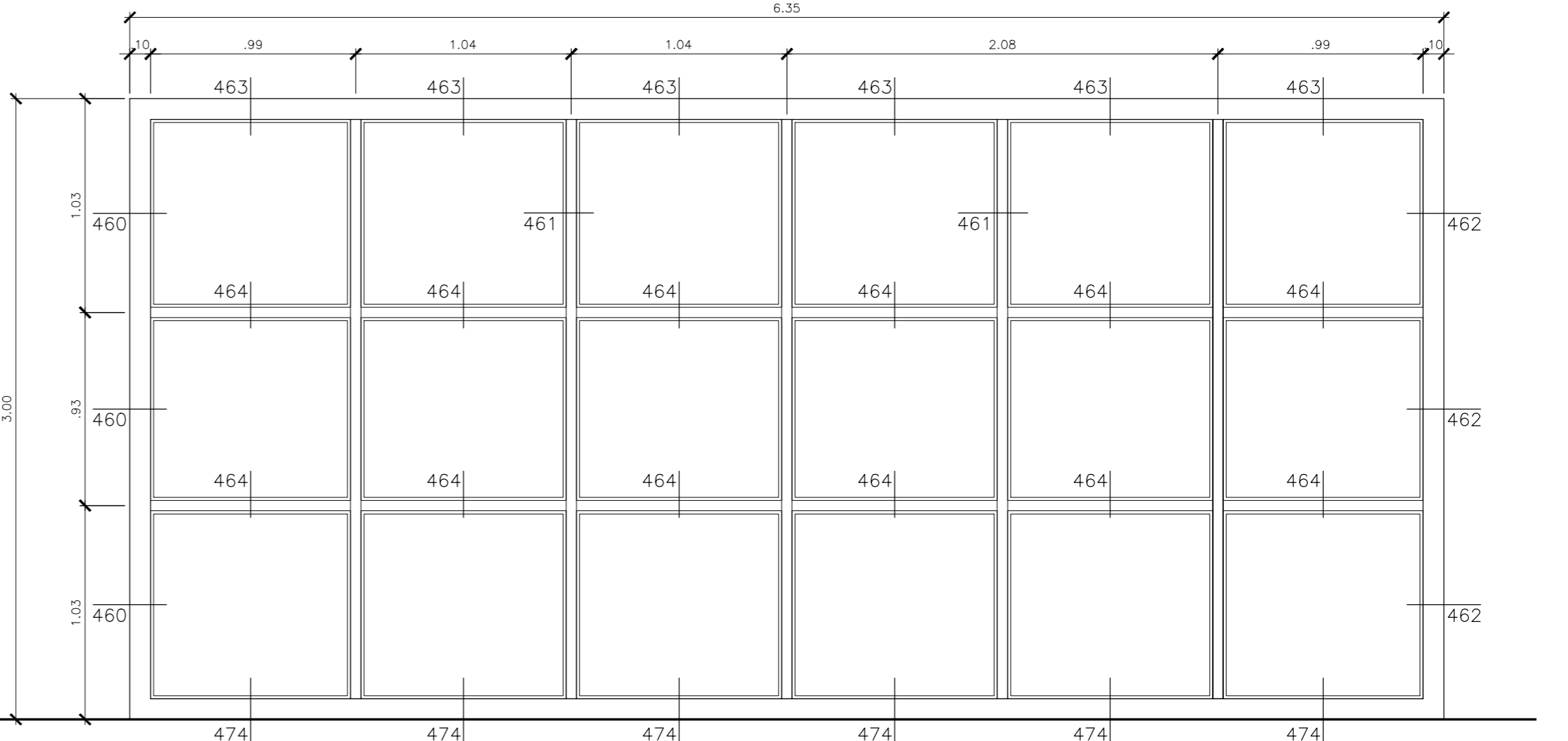
**M-1**  
MAMPARA CON PUERTA BATIENTE (2 HOJAS), PAÑO FIJO SUPERIOR Y LATERAL (VIDRIO TEMPLADO DE 8mm.)  
ESC.: 1/25



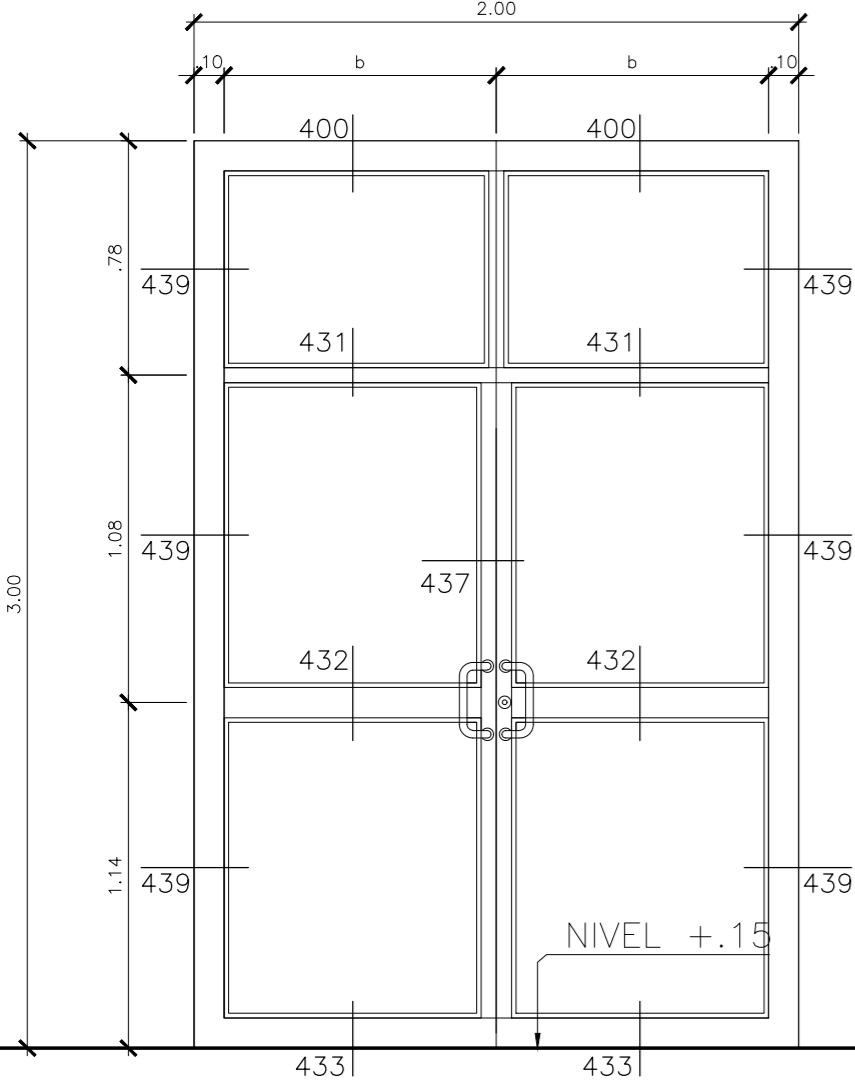
**M-2**  
MAMPARA (VIDRIO TEMPLADO DE 8mm.)  
ESC.: 1/25



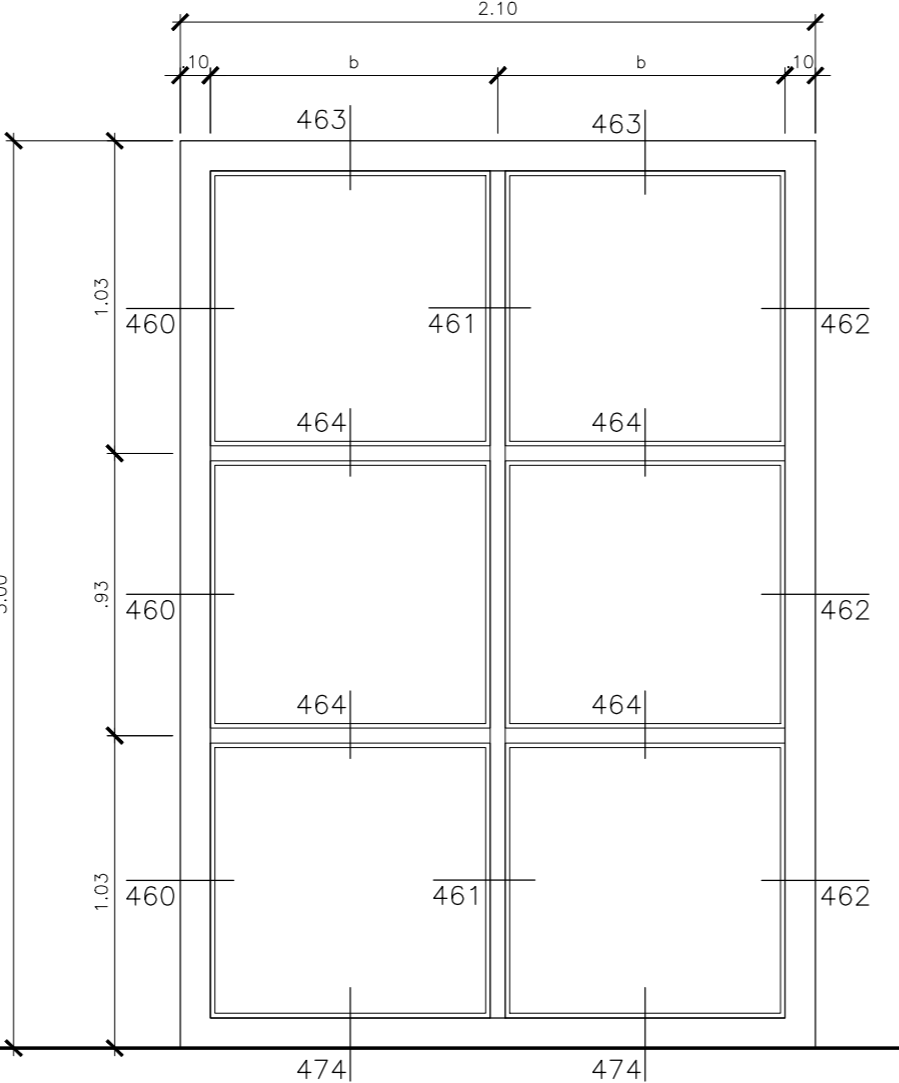
**M-3**  
MAMPARA (VIDRIO TEMPLADO DE 8mm.)  
ESC.: 1/25



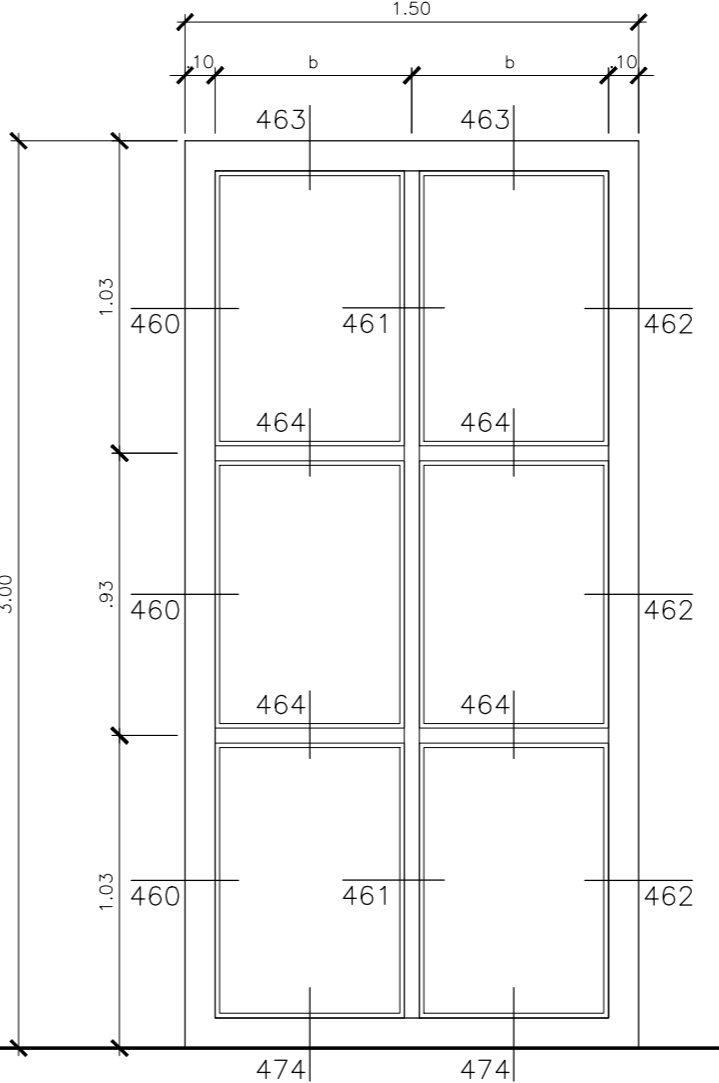
**M-4**  
MAMPARA (VIDRIO TEMPLADO DE 8mm.)  
ESC.: 1/25



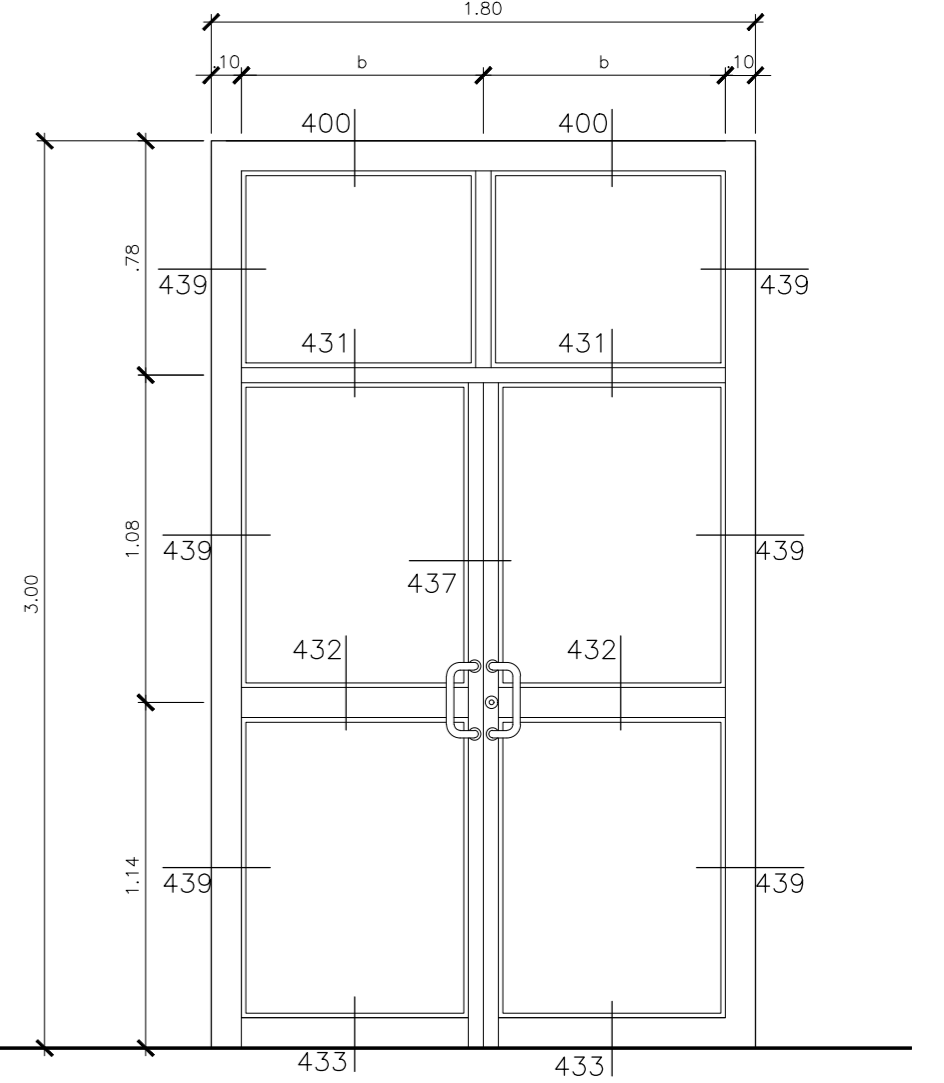
**M-5**  
MAMPARA CON PUERTA BATIENTE (2 HOJAS), (VIDRIO TEMPLADO DE 8mm.)  
ESC.: 1/25



**M-6**  
MAMPARA (VIDRIO TEMPLADO DE 8mm.)  
ESC.: 1/25

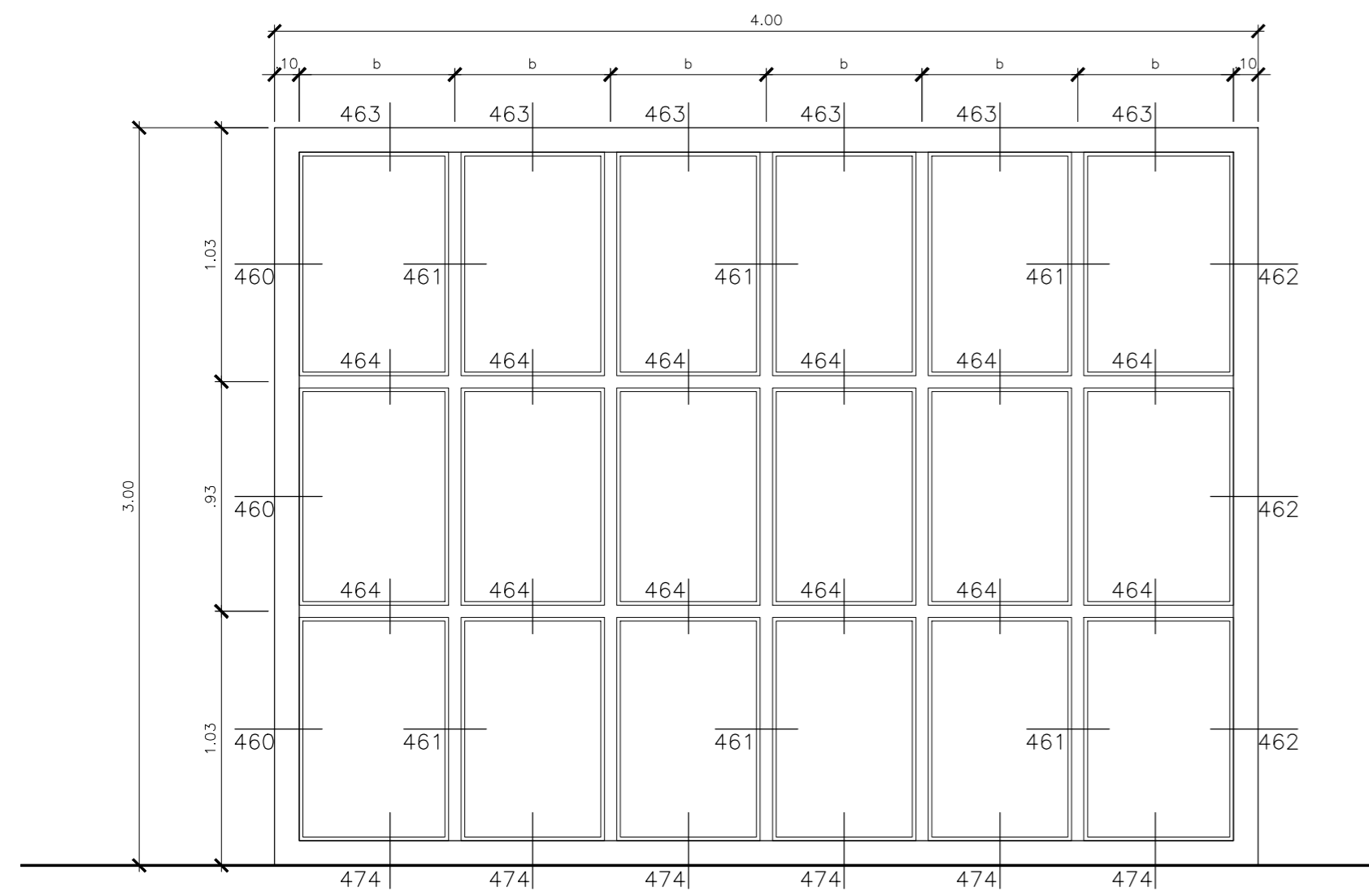


**M-7**  
MAMPARA (VIDRIO TEMPLADO DE 8mm.)  
ESC.: 1/25

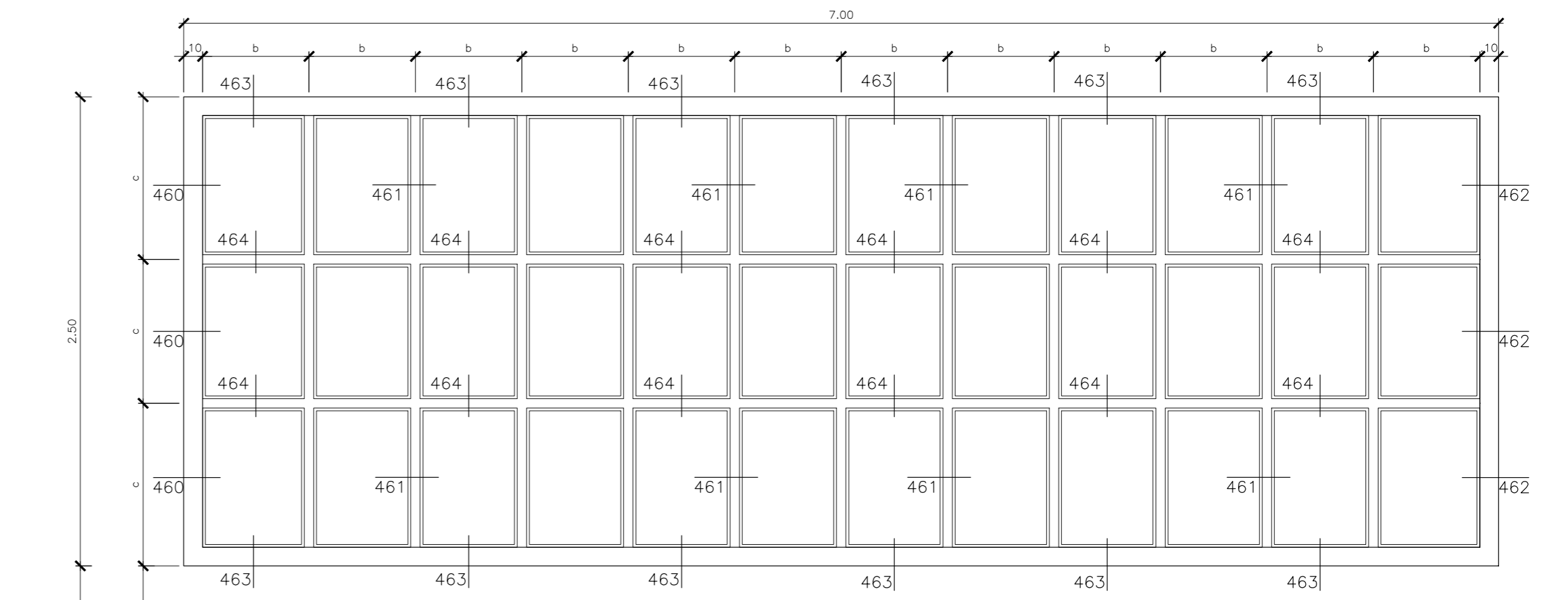


**M-8**  
MAMPARA CON PUERTA BATIENTE (2 HOJAS), (VIDRIO TEMPLADO DE 8mm.)  
ESC.: 1/25

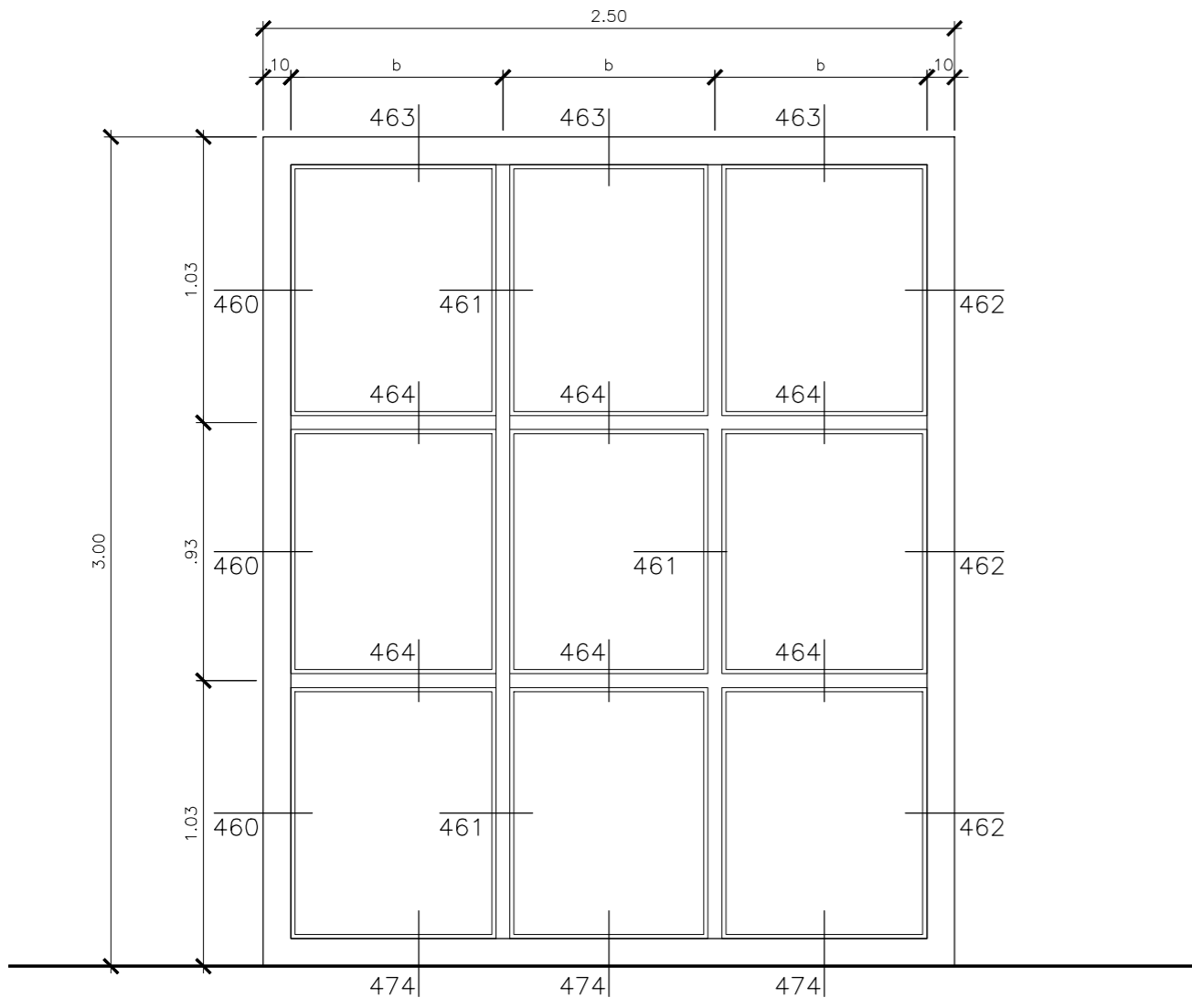
**" CENTRO DE SALUD ESPECIALIZADO EN EL TRATAMIENTO CONTRA LA TUBERCULOSIS EN LA REGIÓN DE TACNA EN EL AÑO 2023 "**



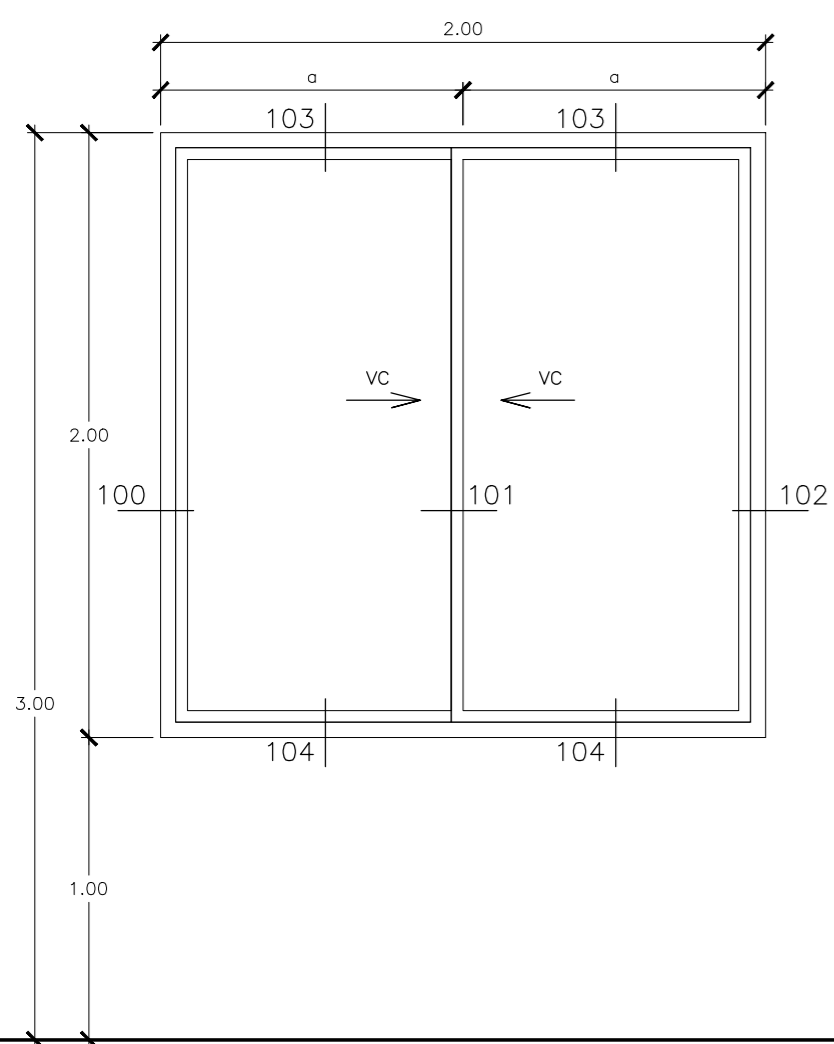
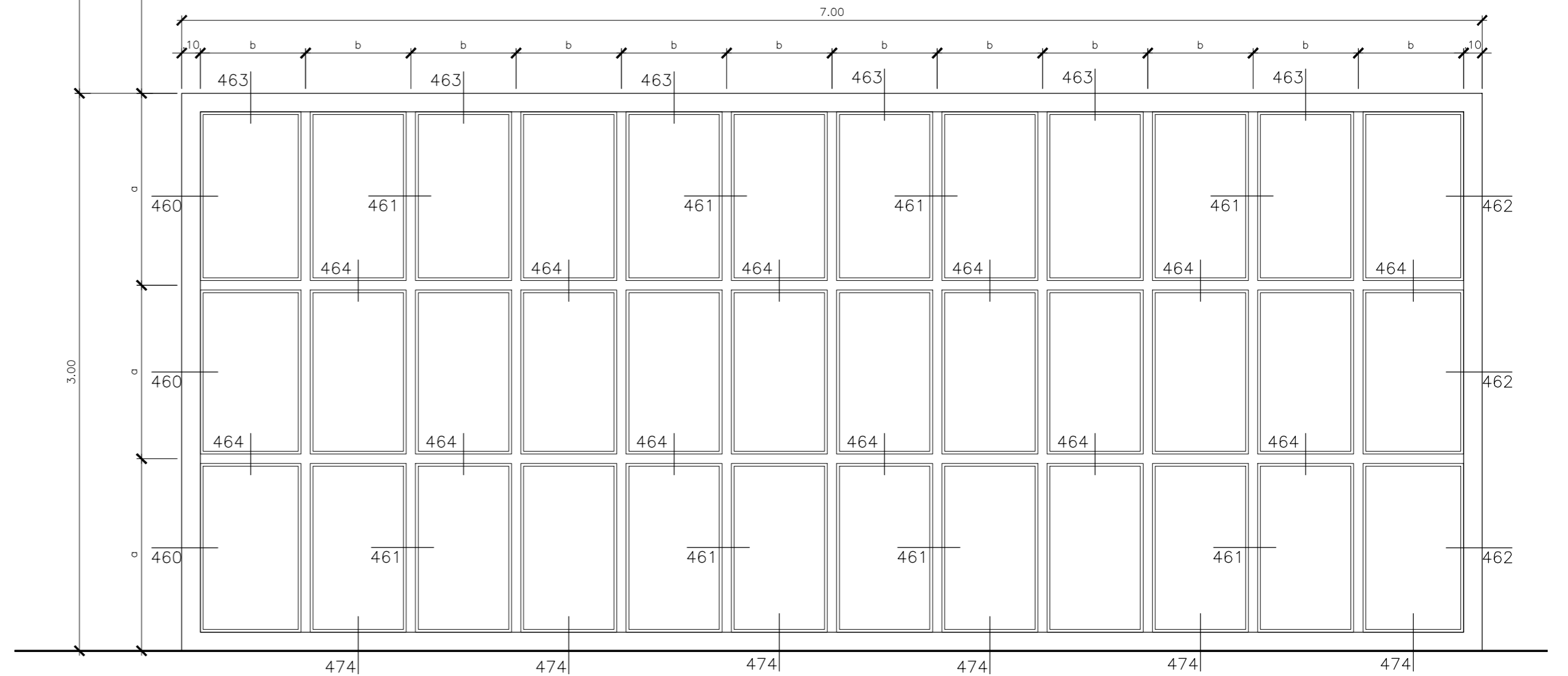
**M-9**  
MAMPARA (VIDRIO TEMPLADO DE 8mm.)  
ESC.: 1/25



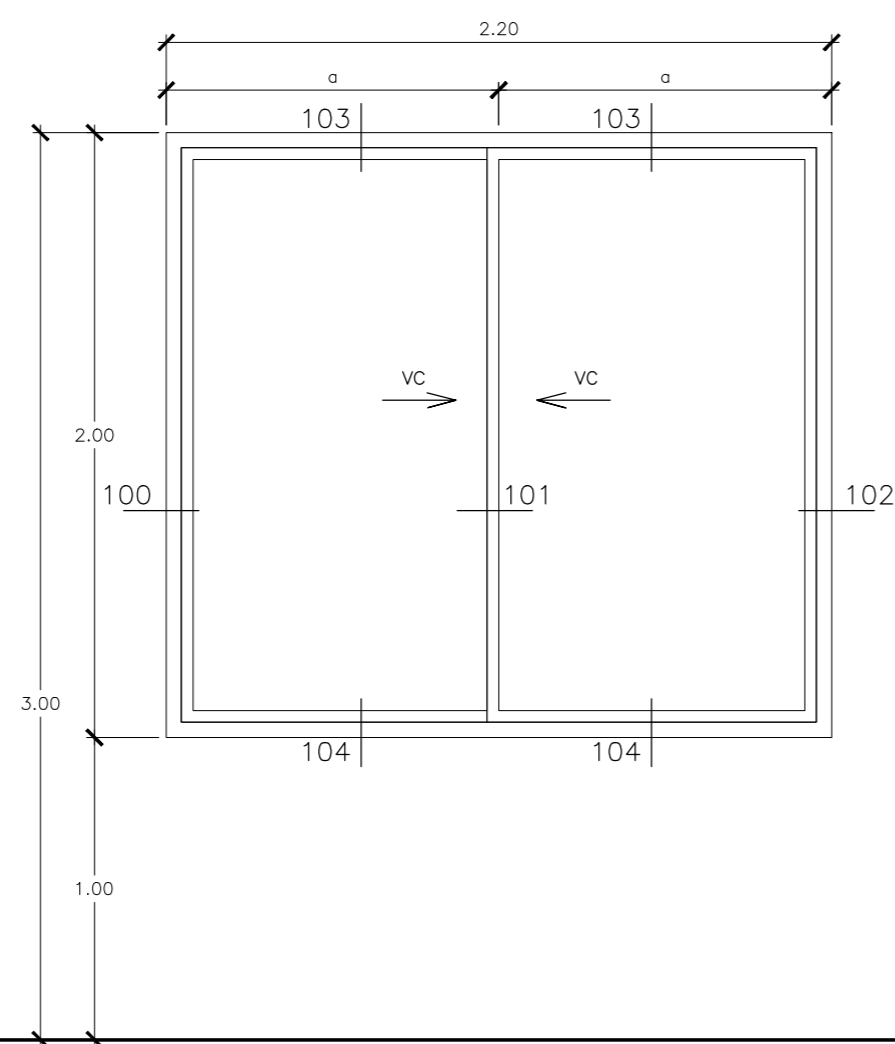
**M-10**  
MAMPARA (VIDRIO TEMPLADO DE 8mm.)  
ESC.: 1/25



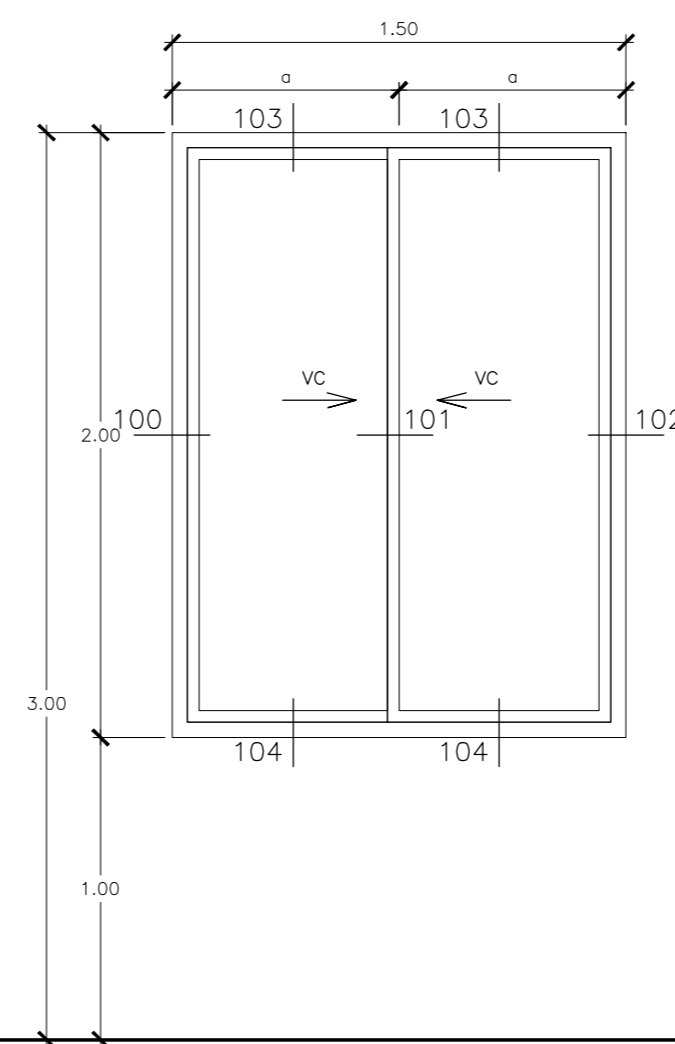
**M-11**  
MAMPARA (VIDRIO TEMPLADO DE 8mm.)  
ESC.: 1/25



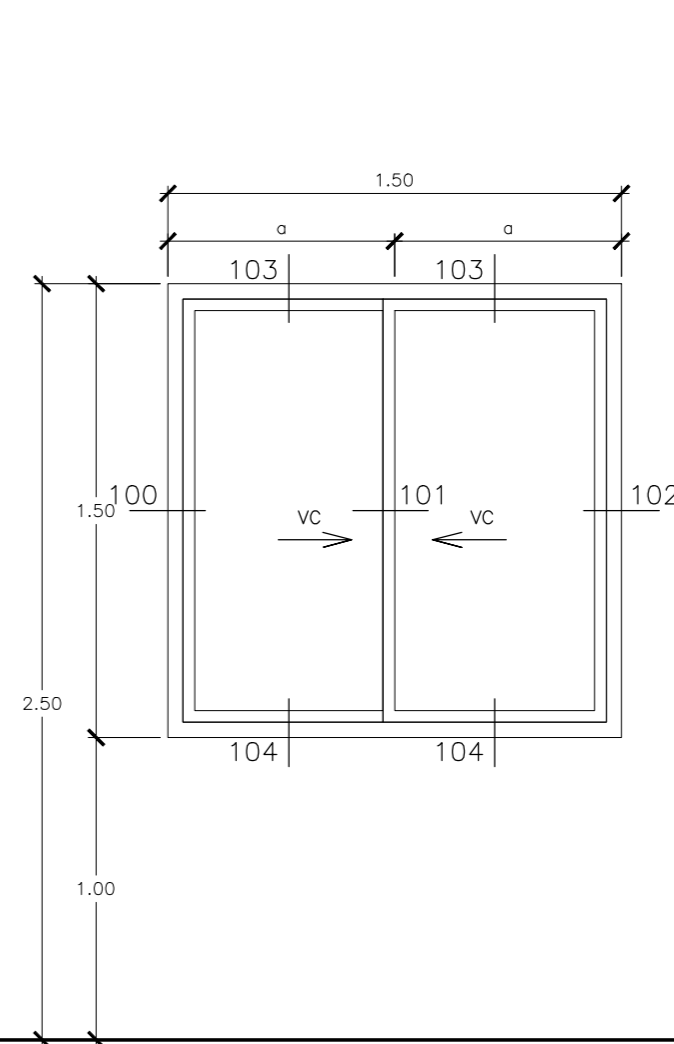
**V-1**  
VENTANA DE 2 PAÑOS  
VIDRIO TEMPLADO DE 8mm  
ESC.: 1/25



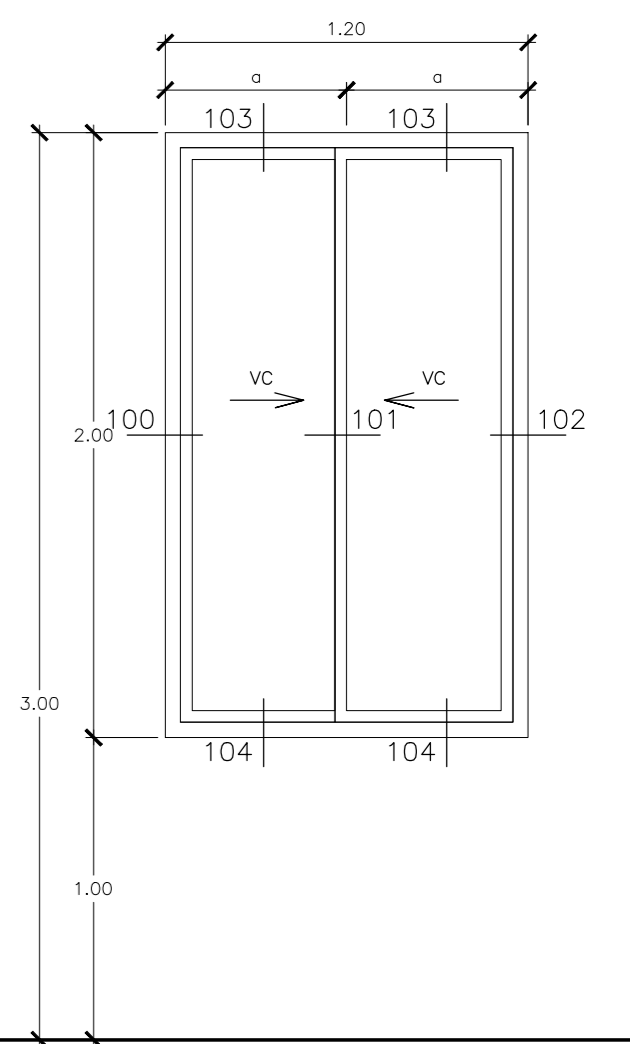
**V-2**  
VENTANA DE 2 PAÑOS  
VIDRIO TEMPLADO DE 8mm  
ESC.: 1/25



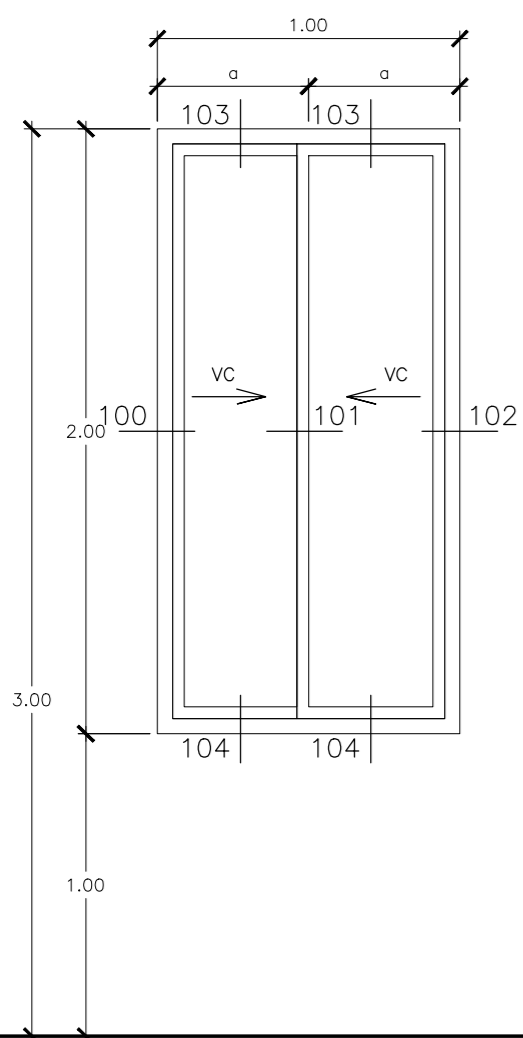
**V-3**  
VENTANA DE 2 PAÑOS  
VIDRIO TEMPLADO DE 8mm  
ESC.: 1/25



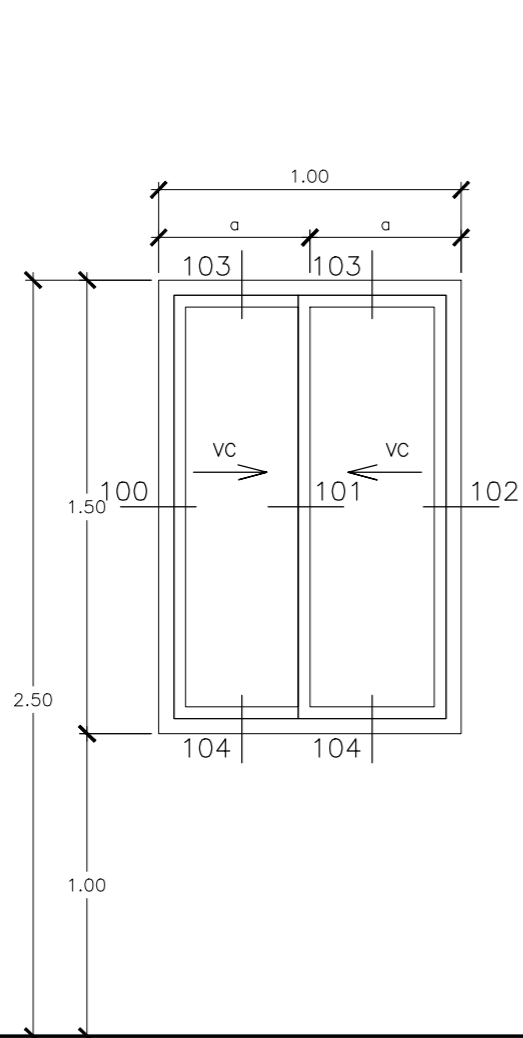
**V-4**  
VENTANA DE 2 PAÑOS  
VIDRIO TEMPLADO DE 8mm  
ESC.: 1/25



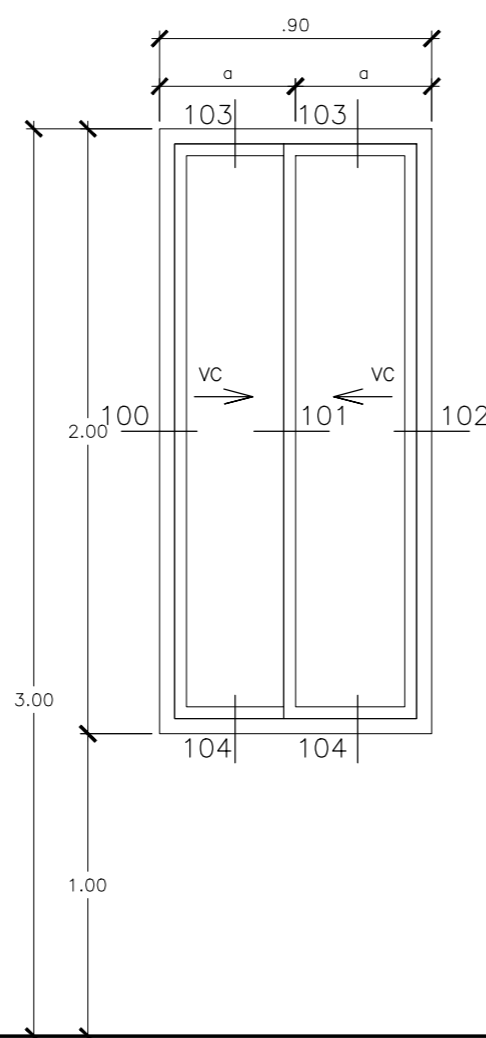
**V-5**  
VENTANA DE 2 PAÑOS  
VIDRIO TEMPLADO DE 8mm  
ESC.: 1/25



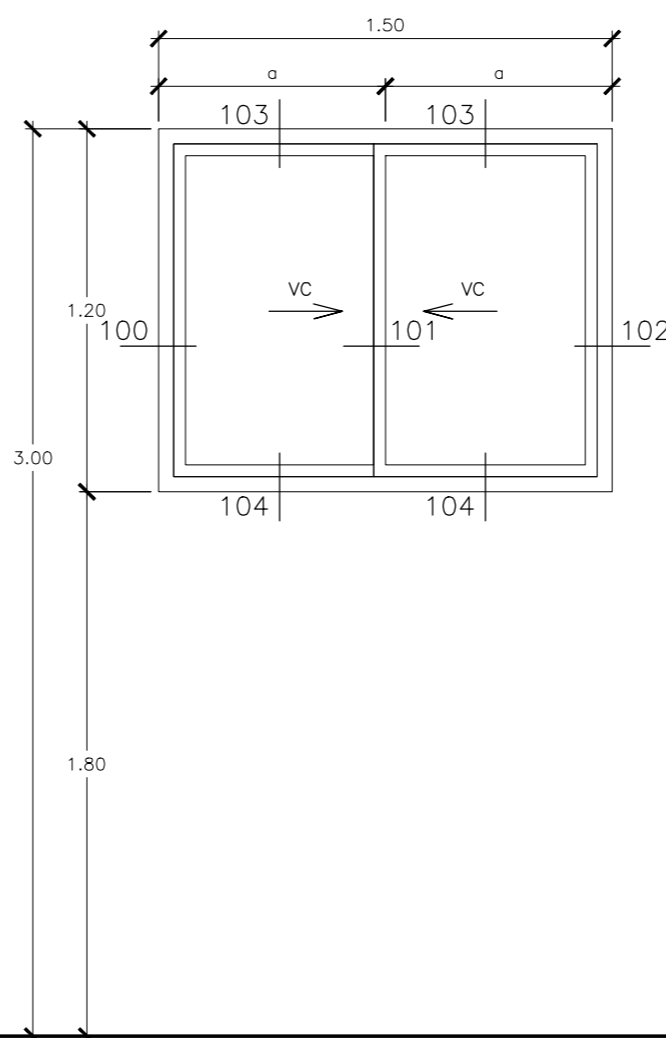
**V-6**  
VENTANA DE 2 PAÑOS  
VIDRIO TEMPLADO DE 8mm  
ESC.: 1/25



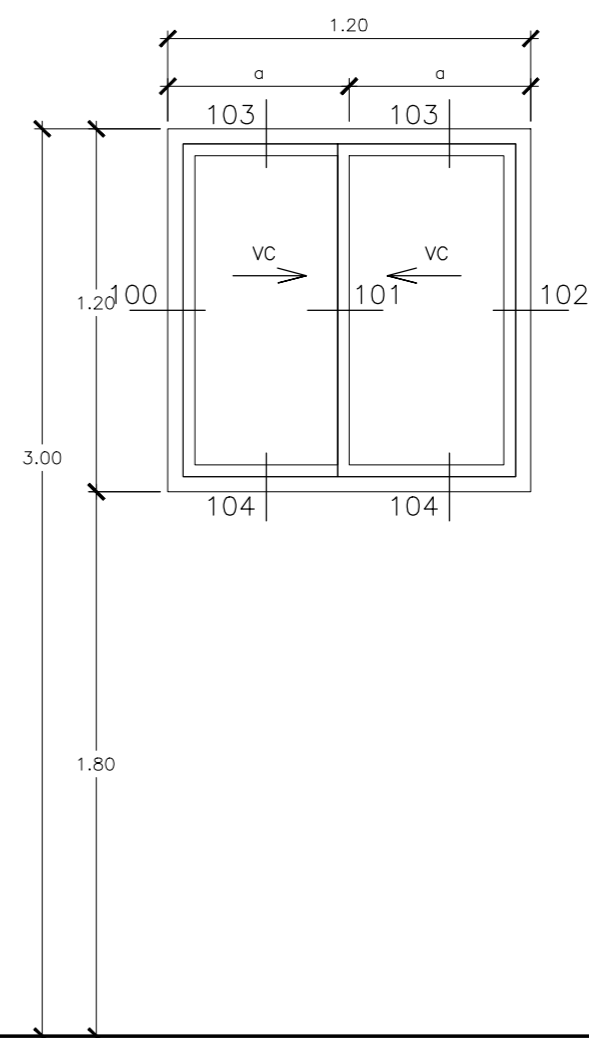
**V-7**  
VENTANA DE 2 PAÑOS  
VIDRIO TEMPLADO DE 8mm  
ESC.: 1/25



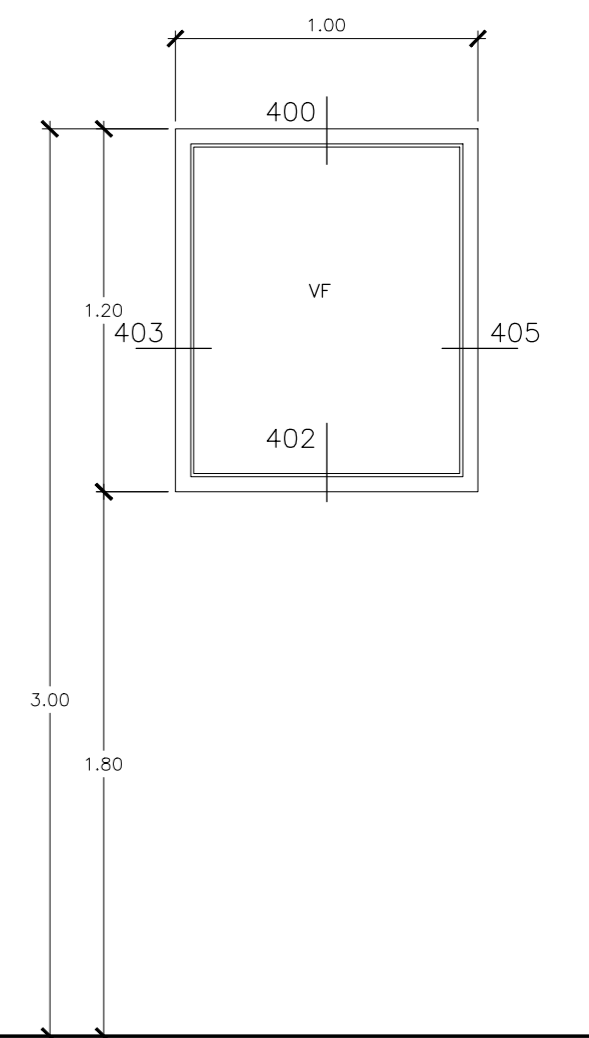
**V-8**  
VENTANA DE 2 PAÑOS  
VIDRIO TEMPLADO DE 8mm  
ESC.: 1/25



**V-9**  
VENTANA DE 2 PAÑOS  
VIDRIO TEMPLADO DE 8mm  
ESC.: 1/25



**V-10**  
VENTANA DE 2 PAÑOS  
VIDRIO TEMPLADO DE 8mm  
ESC.: 1/25



**V-11**  
VENTANA DE 1 PAÑO FIJO  
VIDRIO TEMPLADO DE 8mm  
ESC.: 1/25