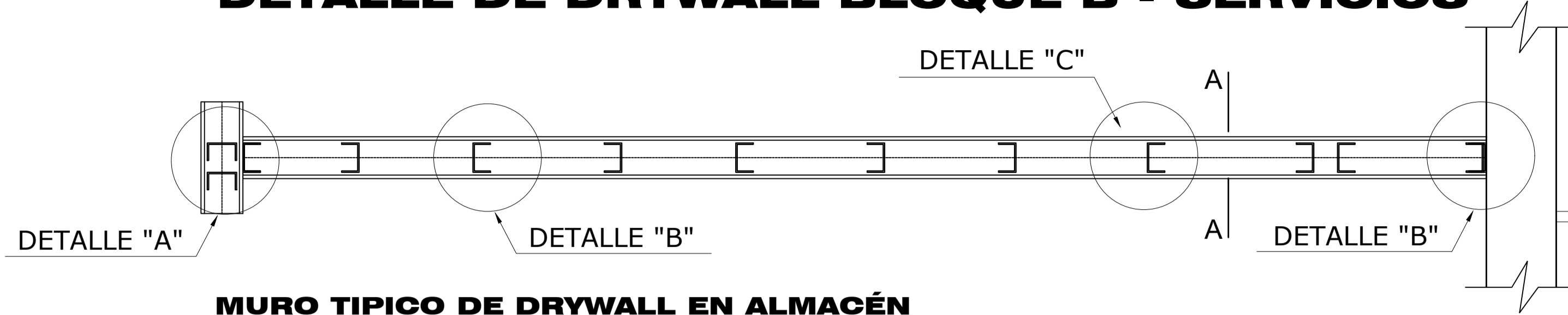
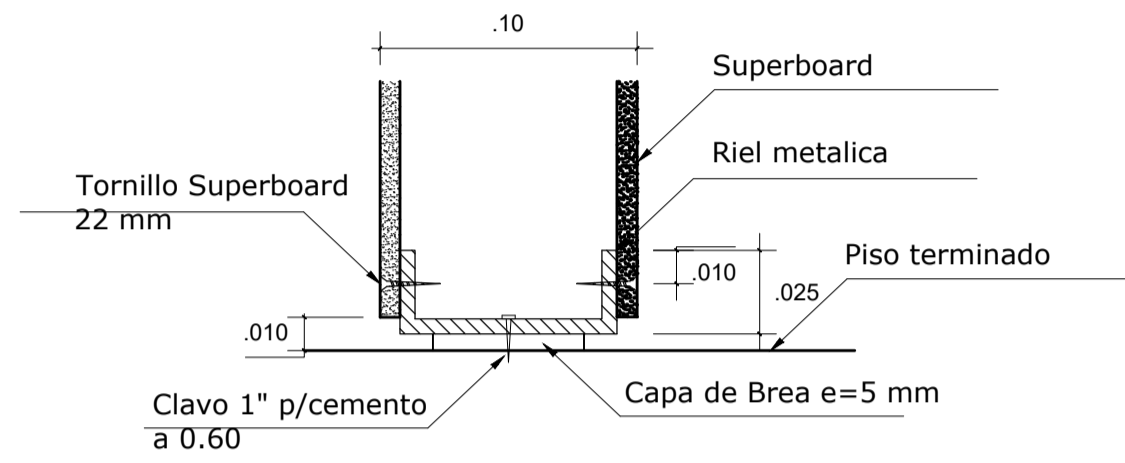


DETALLE DE DRYWALL BLOQUE B - SERVICIOS

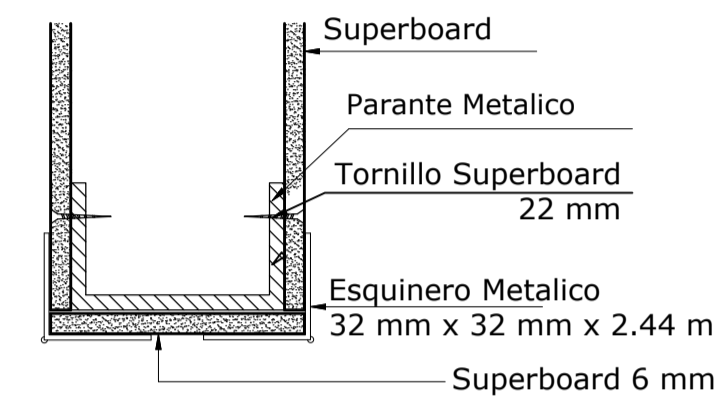


MURO TIPICO DE DRYWALL EN ALMACÉN

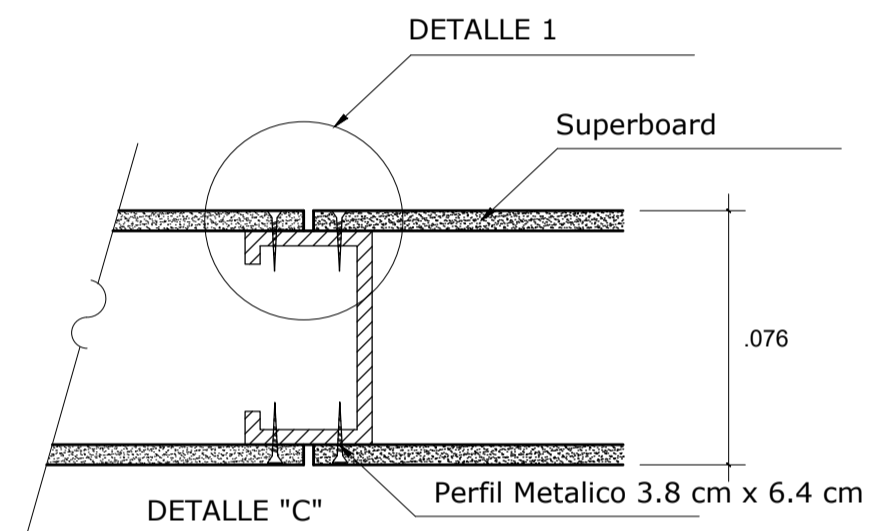
Escala: 1/12



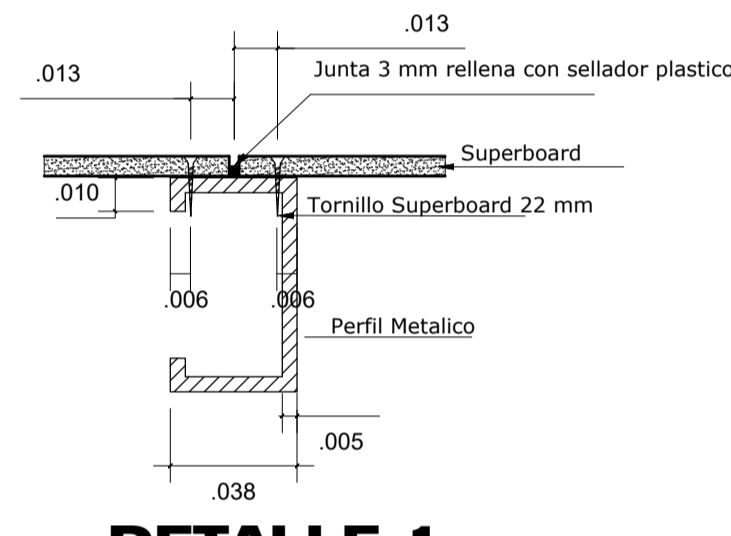
CORTE A



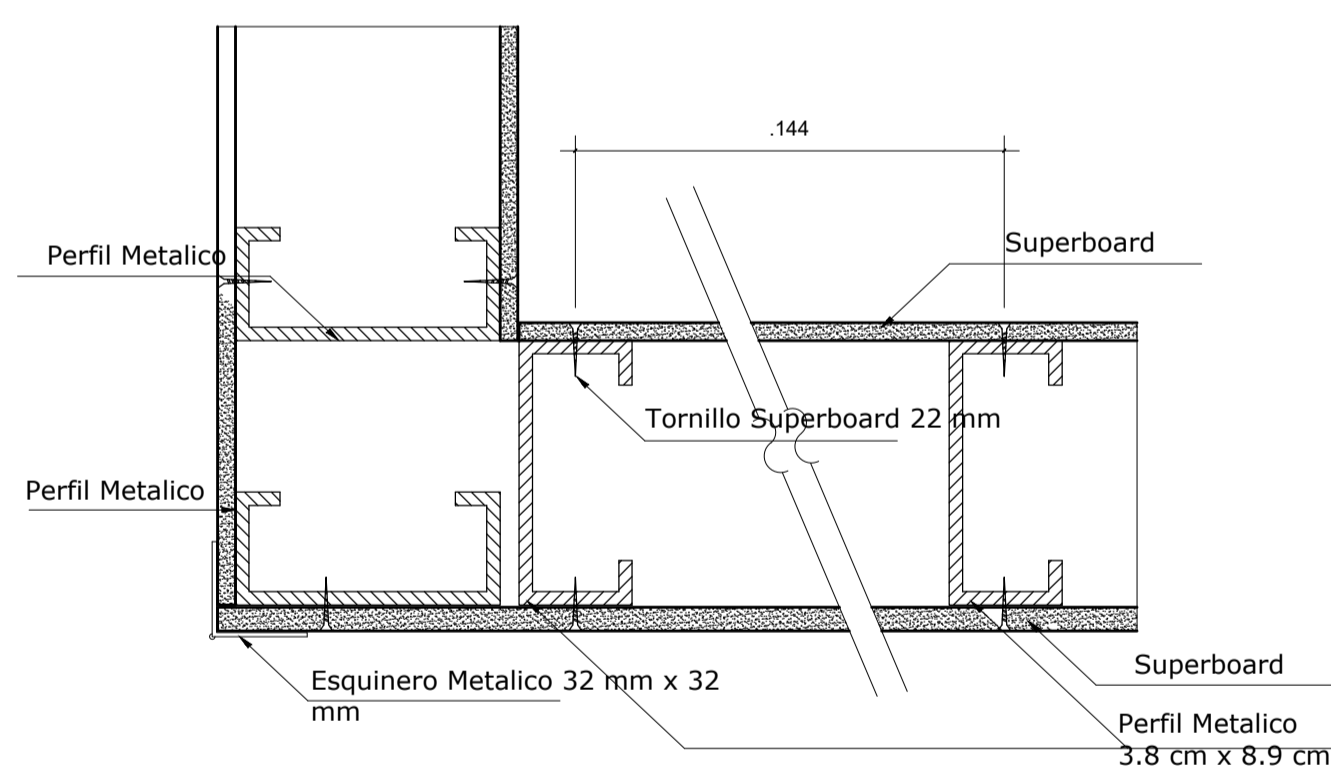
DETALLE B



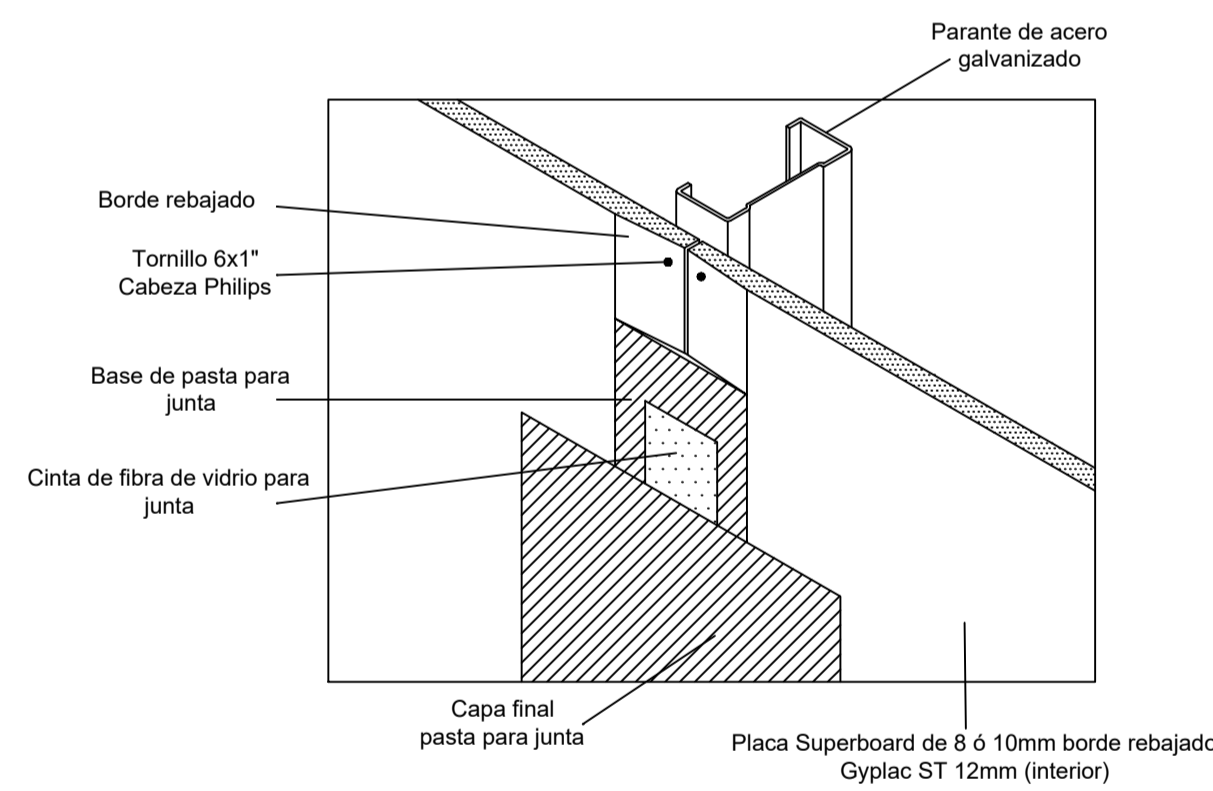
DETALLE C



DETALLE 1

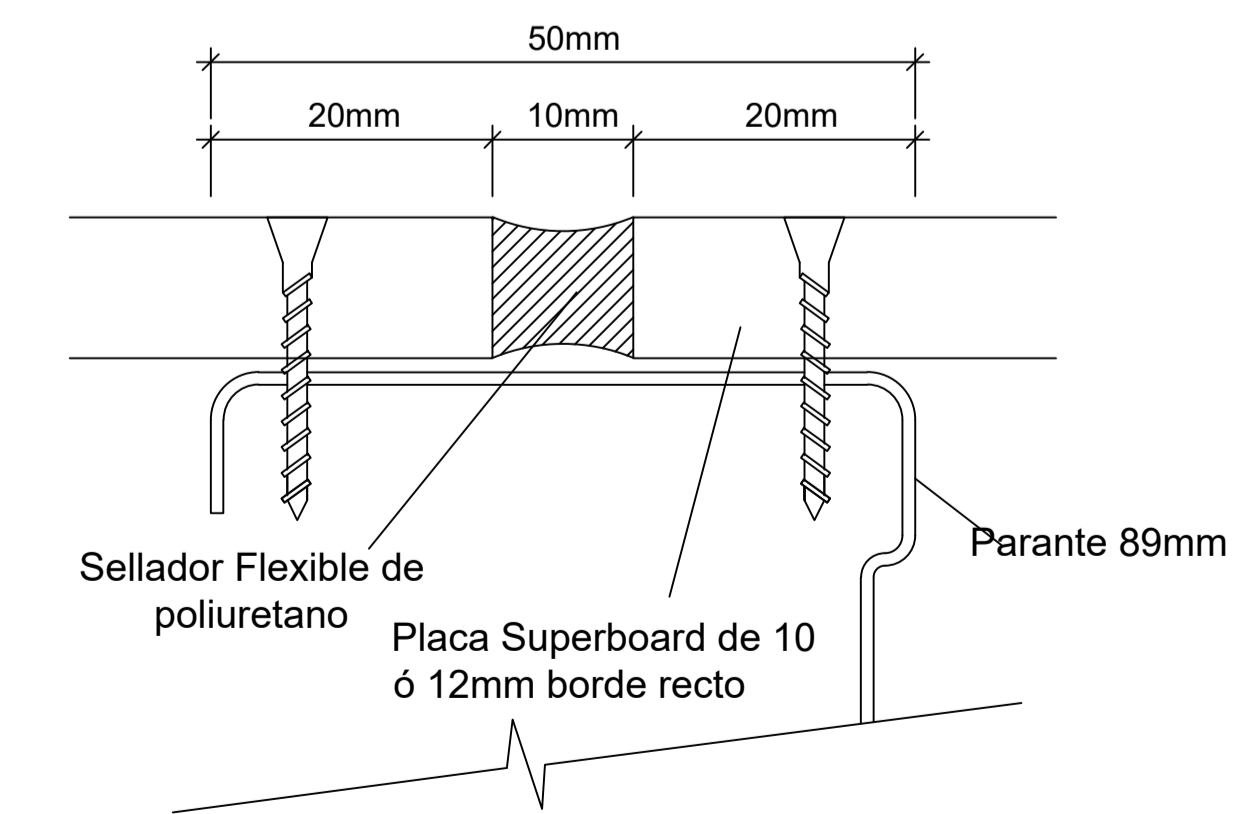


DETALLE A ENCUENTRO CON ESQUINA



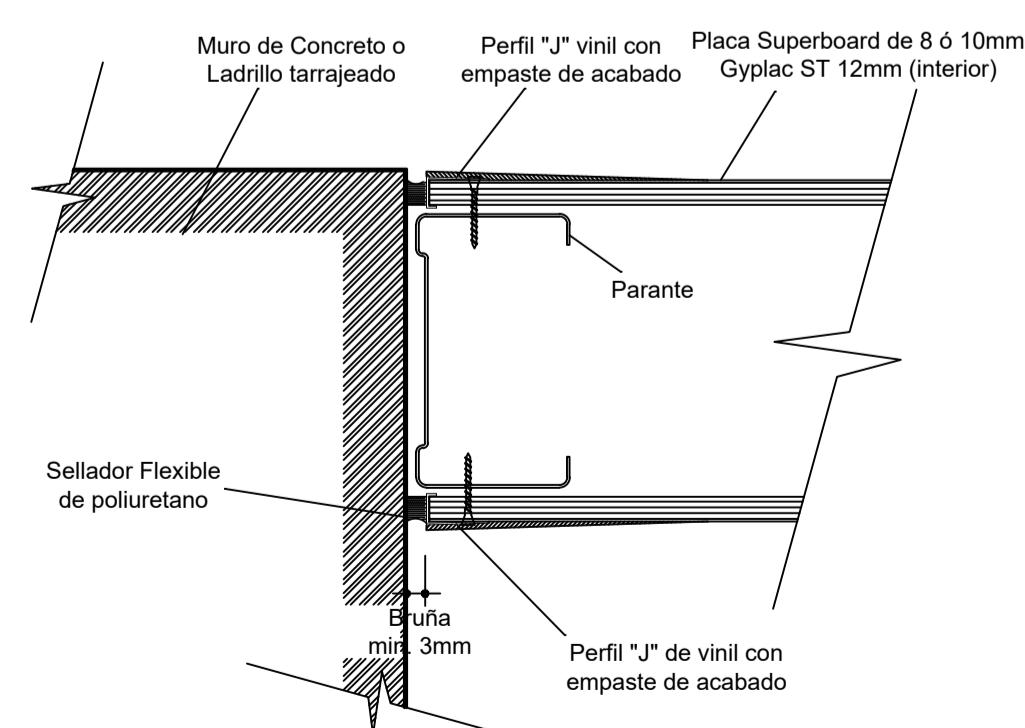
DETALLE DE JUNTA INVISIBLE INTERIOR

Escala: 1/20



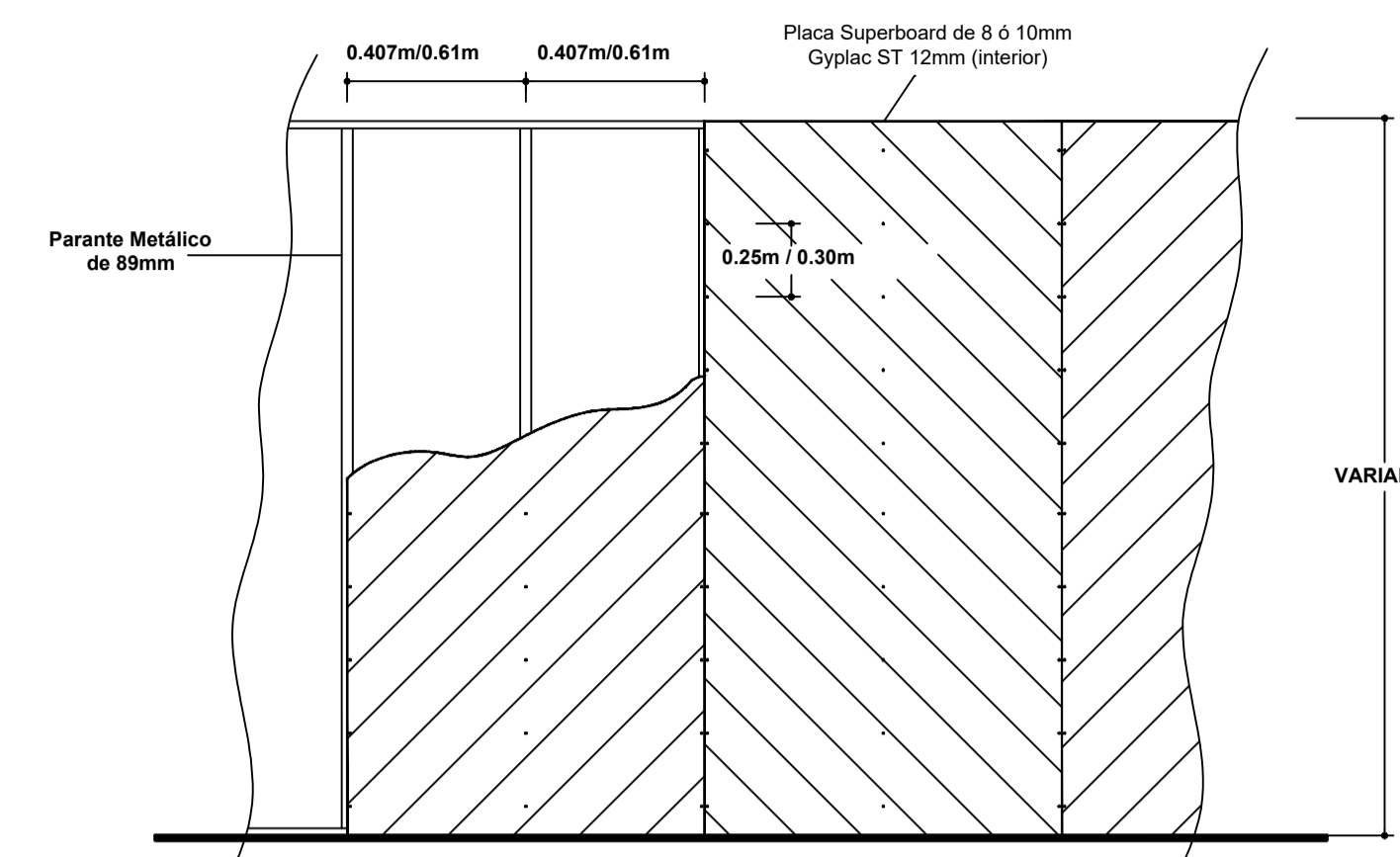
JUNTA VISIBLE EXTERIOR

Escala: 1/20



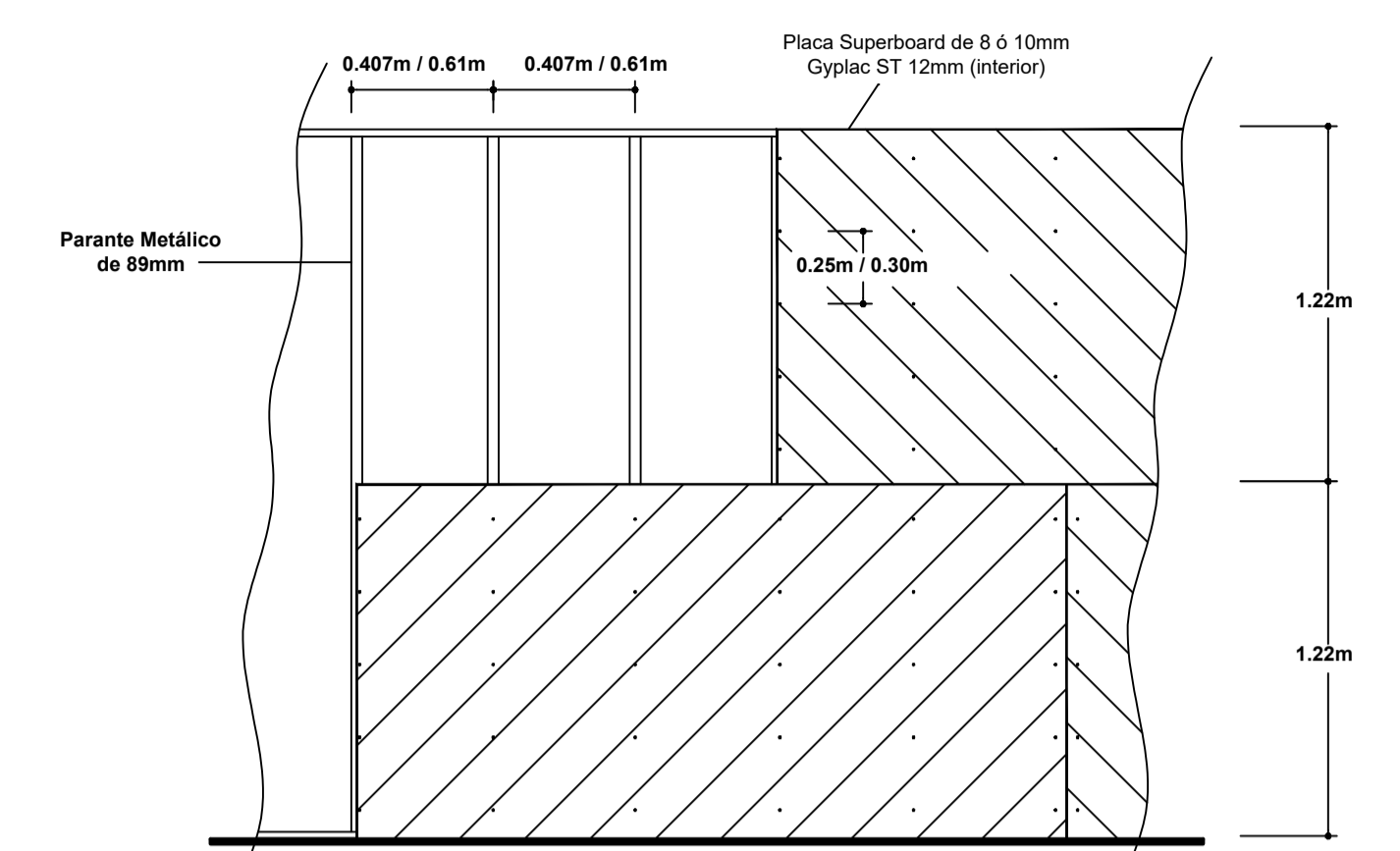
DETALLE DE ENCUENTRO CON MURO

Escala: 1/20



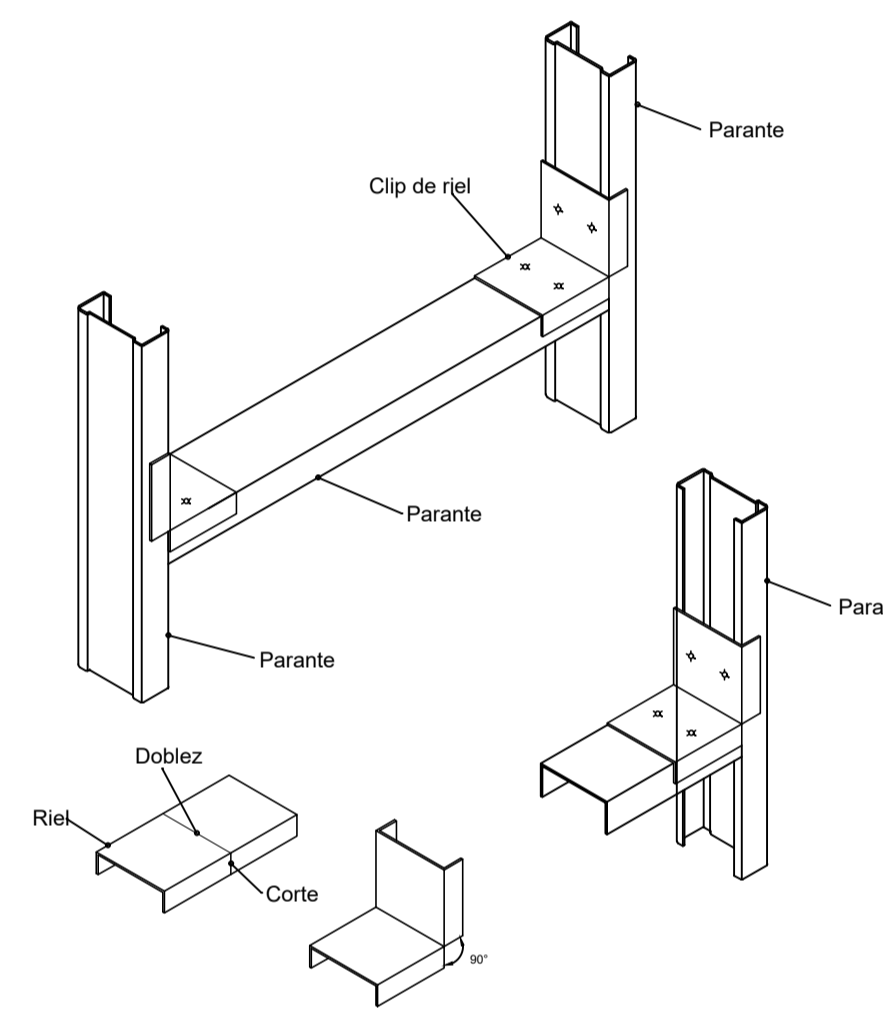
INSTALACION DE PLACAS EN SENTIDO VERTICAL

Escala: 1/20



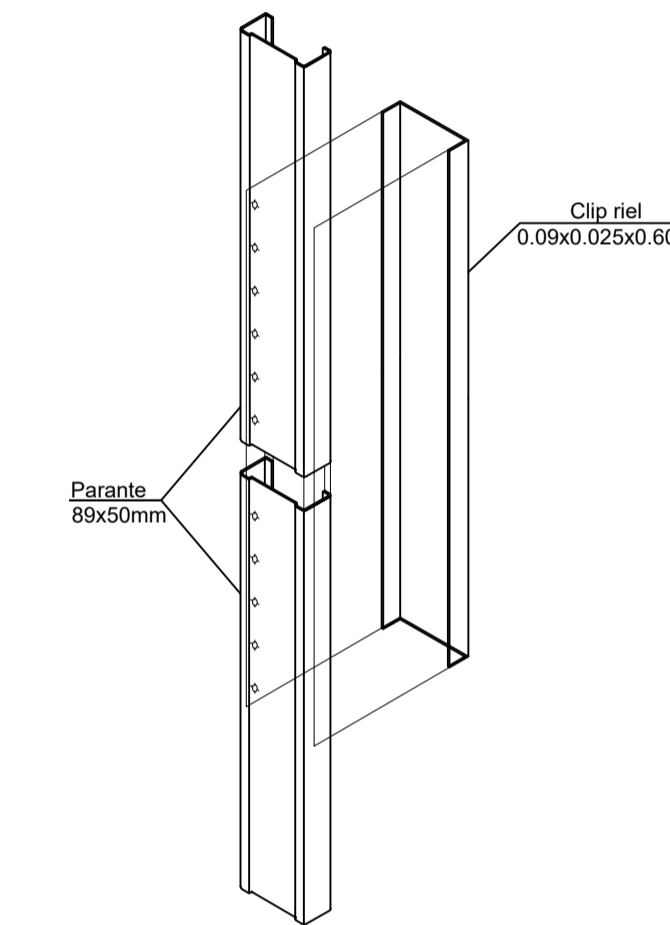
INSTALACION DE PLACAS EN SENTIDO HORIZONTAL

Escala: 1/20



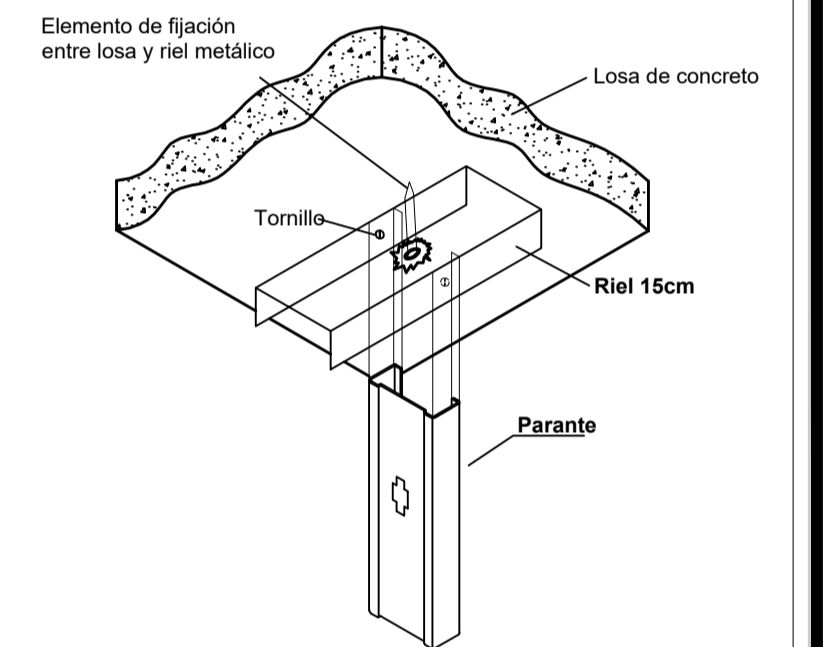
DETALLE DE EMPALMES DE PERFILES METALICOS

Escala: 1/20



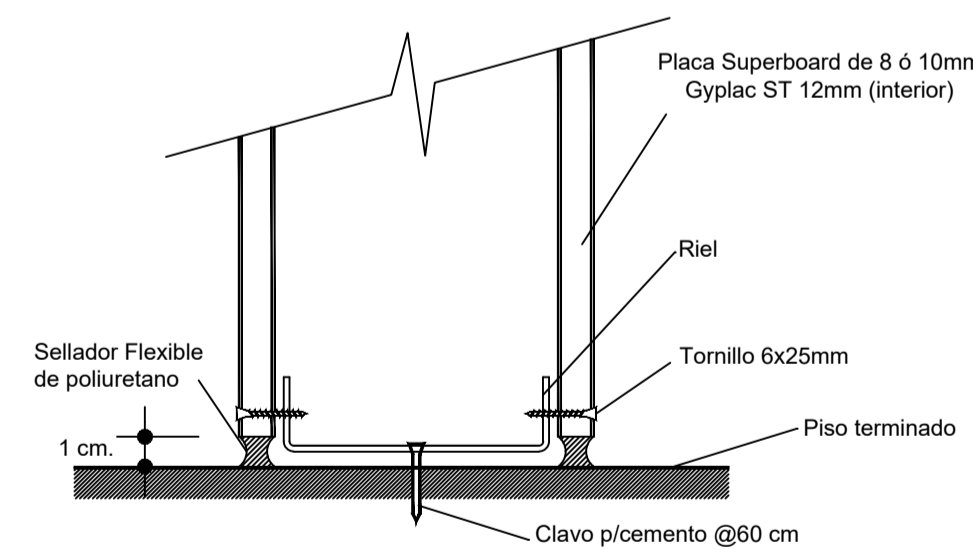
DETALLE DE EMPALMES DE PARANTES

Escala: 1/20



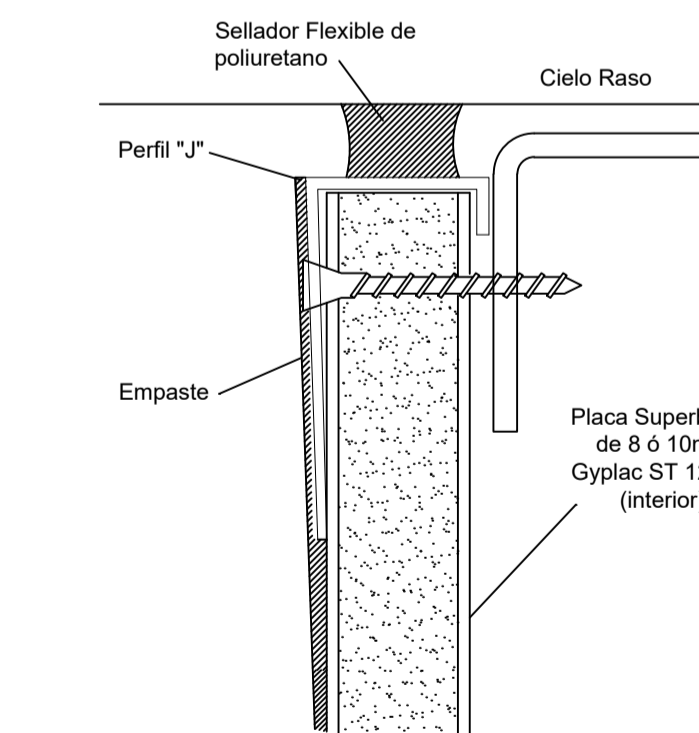
DETALLE DE ANCLAJE SUPERIOR DE TABIQUE

Escala: 1/20



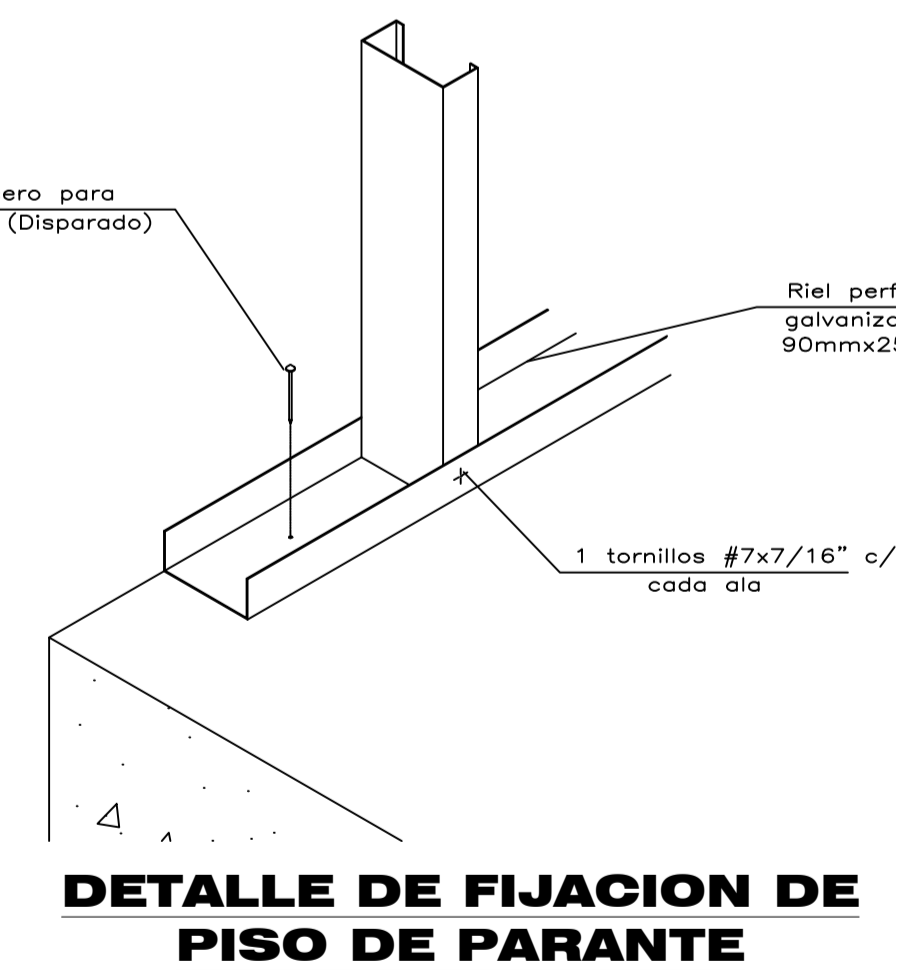
DETALLE DE ANCLAJE CON PISO TERMINADO

Escala: 1/20



DETALLE DE ANCLAJE CON CIELO RASO

Escala: 1/20



DETALLE DE FIJACION DE PISO DE PARANTE

Escala: 1/20



UNIVERSIDAD PRIVADA DE TACNA
FACULTAD DE ARQUITECTURA Y URBANISMO

PROYECTO: PROPUESTA DE EQUIPAMIENTO PARA MEJORAR LA ATENCIÓN INTEGRAL DE POBLACIÓN AFECTADA POR VIOLENCIA FAMILIAR, DISTRITO CRNL. GREGORIO ALBARRACIN L. - 2017

V TALLER TUTORIAL DE TESIS

PLANO: PROYECTO - DETALLE DE MURO SECO - SISTEMA DRYWALL

ASESOR: ARQ. EDGAR MIGUEL HINOJOSA VEGA

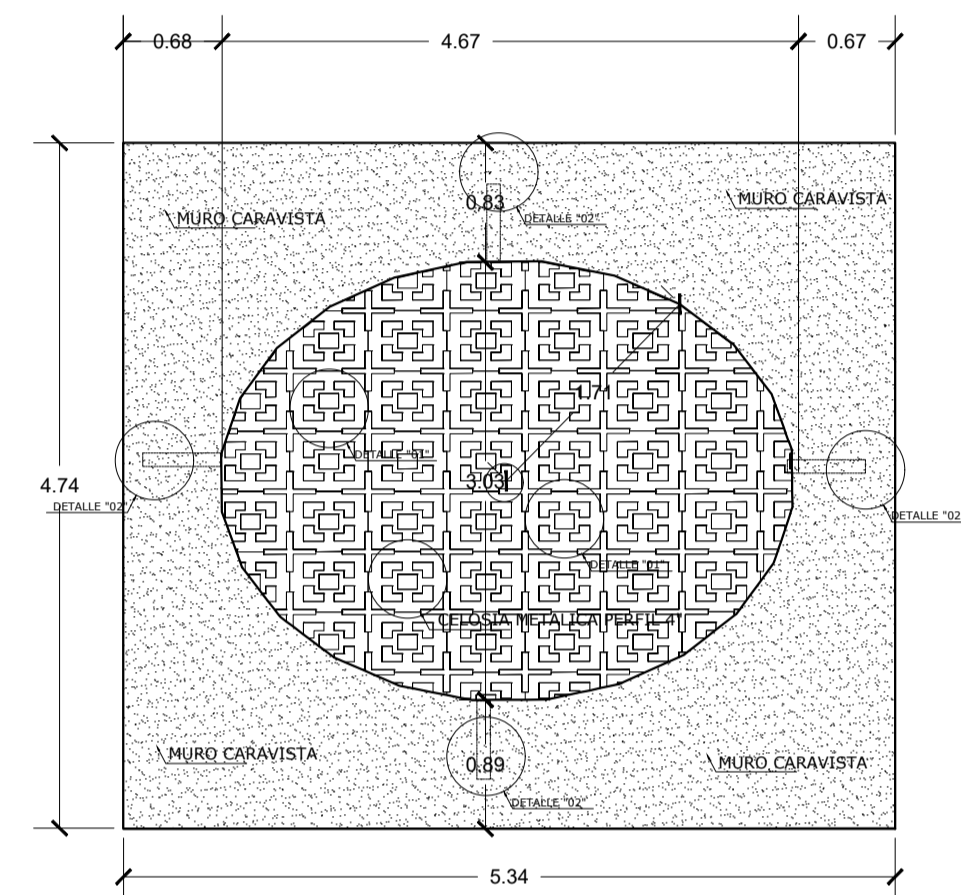
TESISTA: BACH.ARQ.MARGARITA VALDIVIA MEJÍA

Nº de LAMINA: DE-01

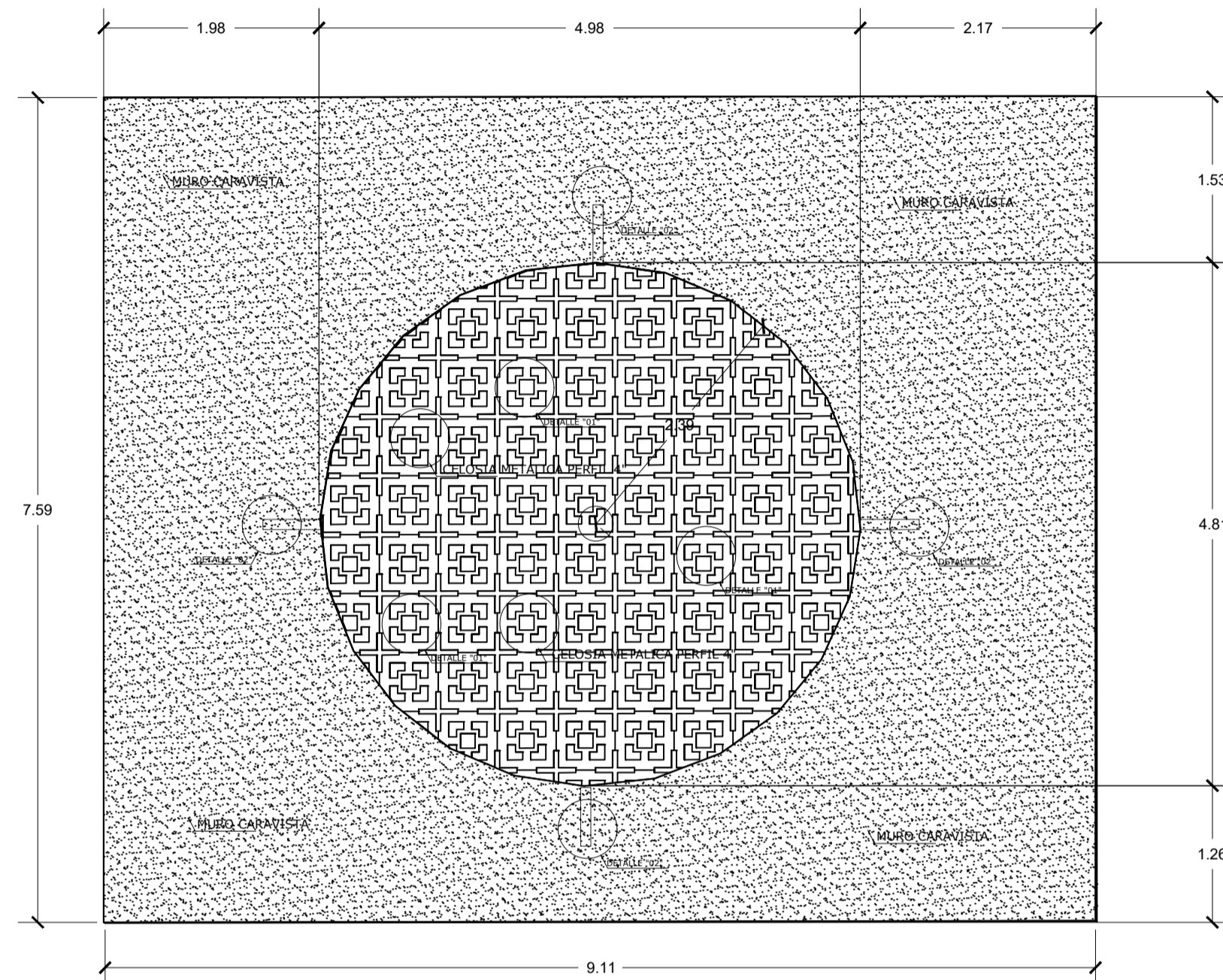
ESCALA: INDICADA

FECHA: MARZO 2018

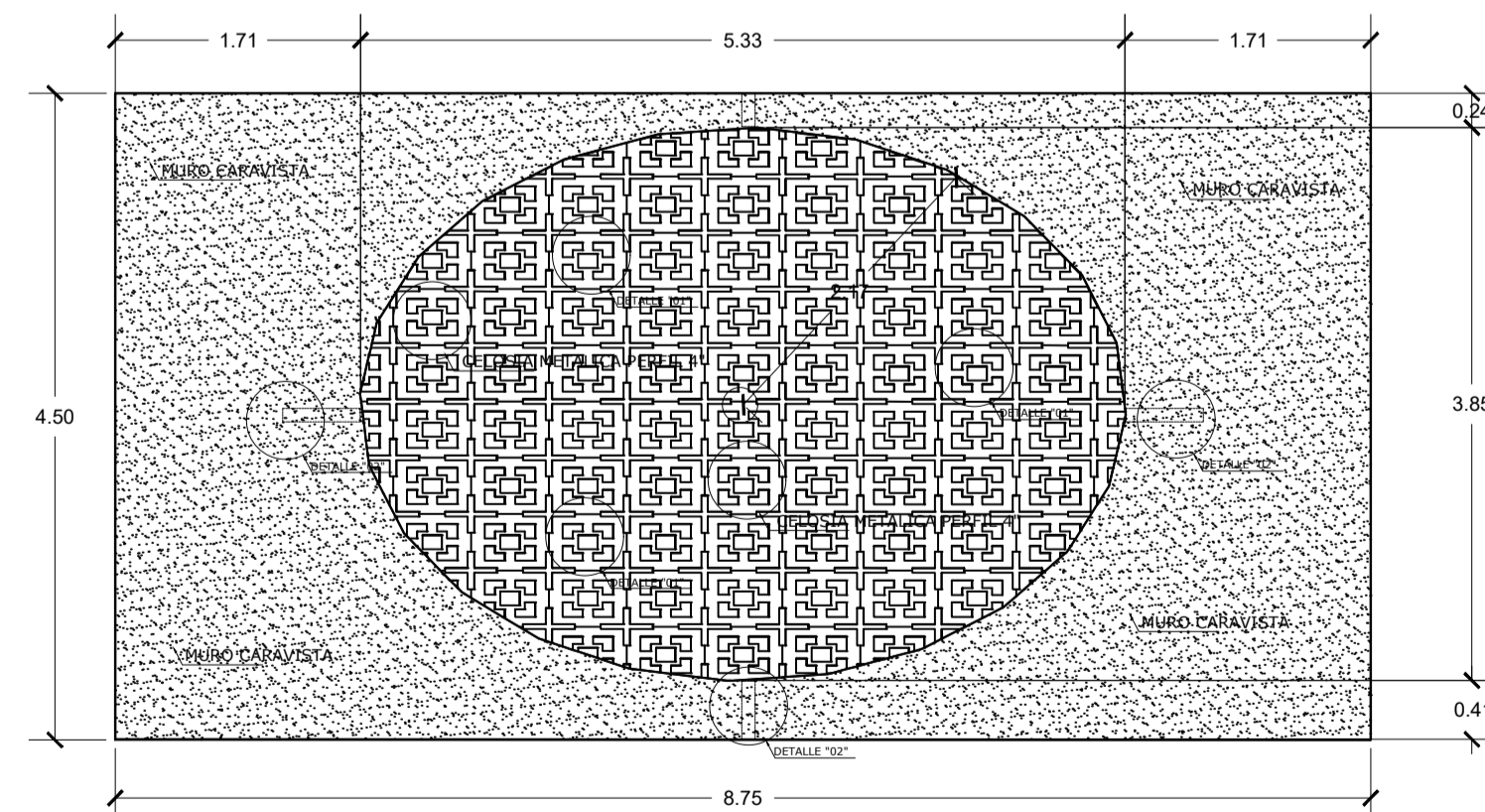
DETALLE DE CELOSIA METÁLICA - BLOQUE A - BLOQUE B



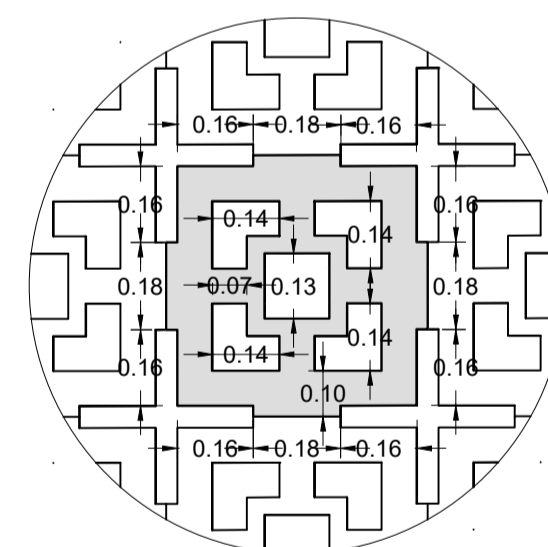
PLANTA DE CELOSIA TIPO 01 - BLOQUE A
Escala: 1/25



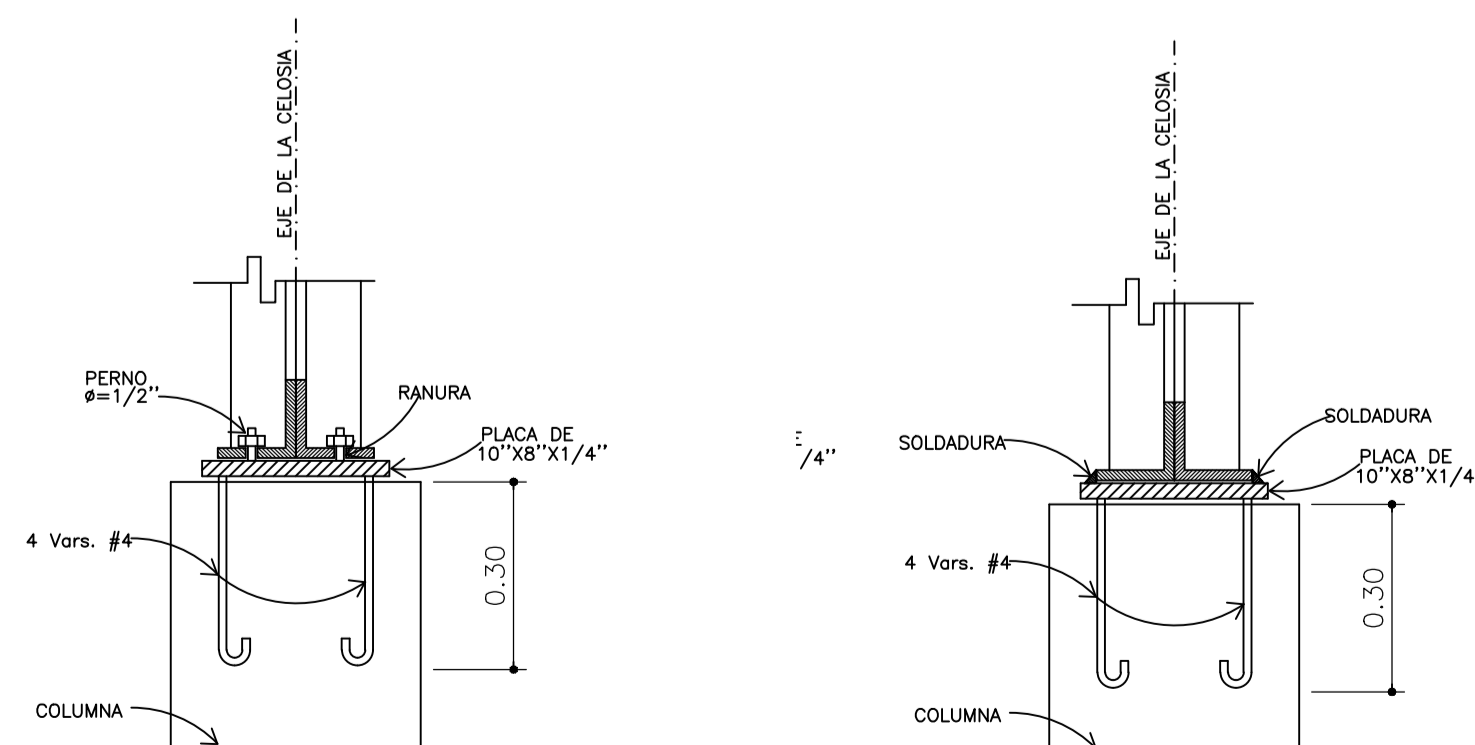
PLANTA DE CELOSIA TIPO 02 - BLOQUE A
Escala: 1/25



PLANTA DE CELOSIA TIPO 03 - BLOQUE B
Escala: 1/25

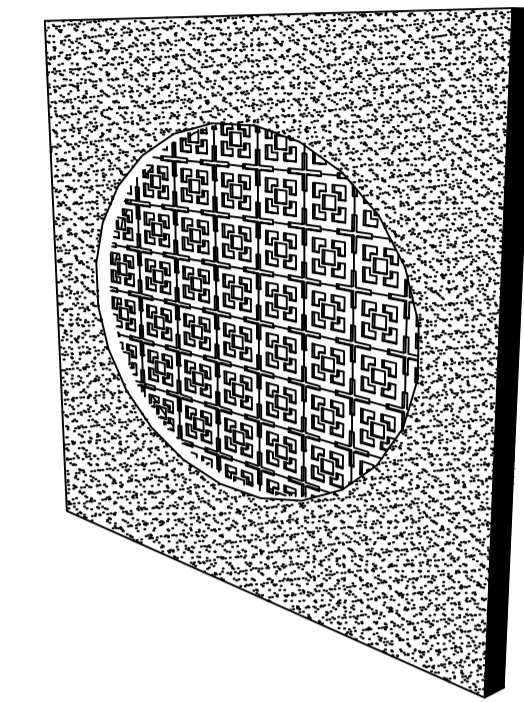


DETALLE 01 - MODULO METÁLICO 4" -CELOSIA
Escala: 1/15



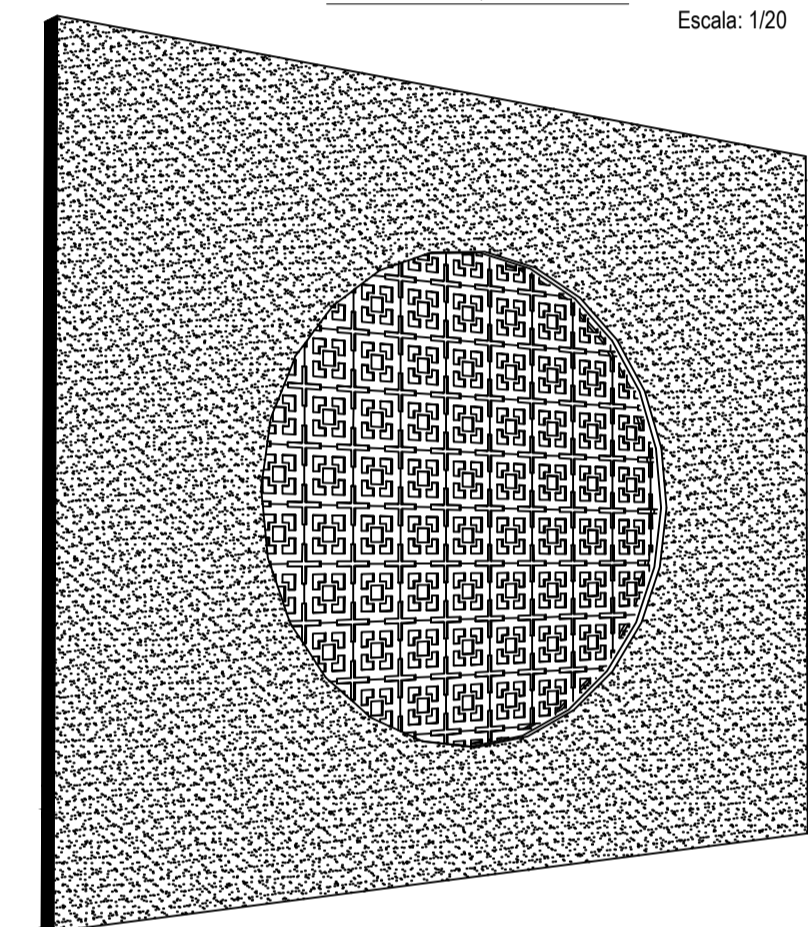
DETALLE 2 - TIPO MOVIL
Escala: 1/15

DETALLE 2 - TIPO FIJO
Escala: 1/15



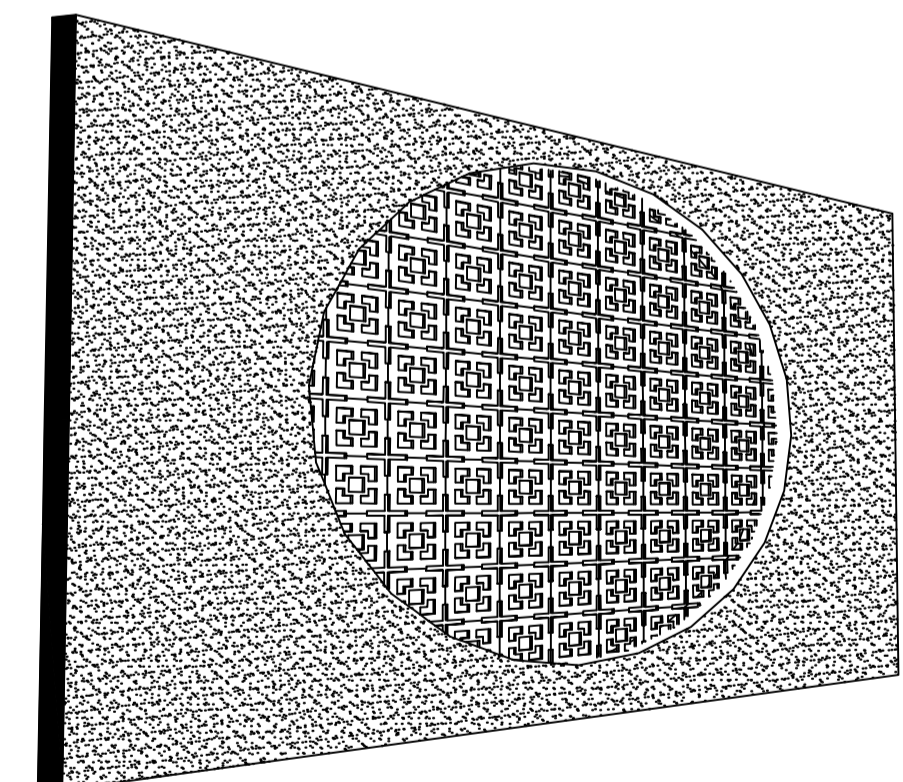
ISOMETRÍCO CELOSIA TIPO - 01 BLOQUE A

Escala: 1/20



ISOMETRÍCO CELOSIA TIPO - 02 BLOQUE A

Escala: 1/20



ISOMETRÍCO CELOSIA TIPO - 01 BLOQUE B

Escala: 1/20

UNIVERSIDAD PRIVADA DE TACNA
FACULTAD DE ARQUITECTURA Y URBANISMO

PROYECTO: "PROPUESTA DE EQUIPAMIENTO PARA MEJORAR LA ATENCIÓN INTEGRAL DE POBLACIÓN AFECTADA POR VIOLENCIA FAMILIAR, DISTRITO CRNL. GREGORIO ALBARRACIN L. - 2017"

V TALLER TUTORIAL DE TESIS

PLANO: PROYECTO - DETALLE ARQUITECTONICO - CELOSIA CIRCULAR METALICA

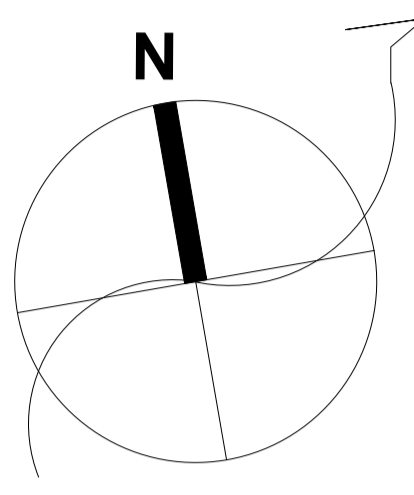
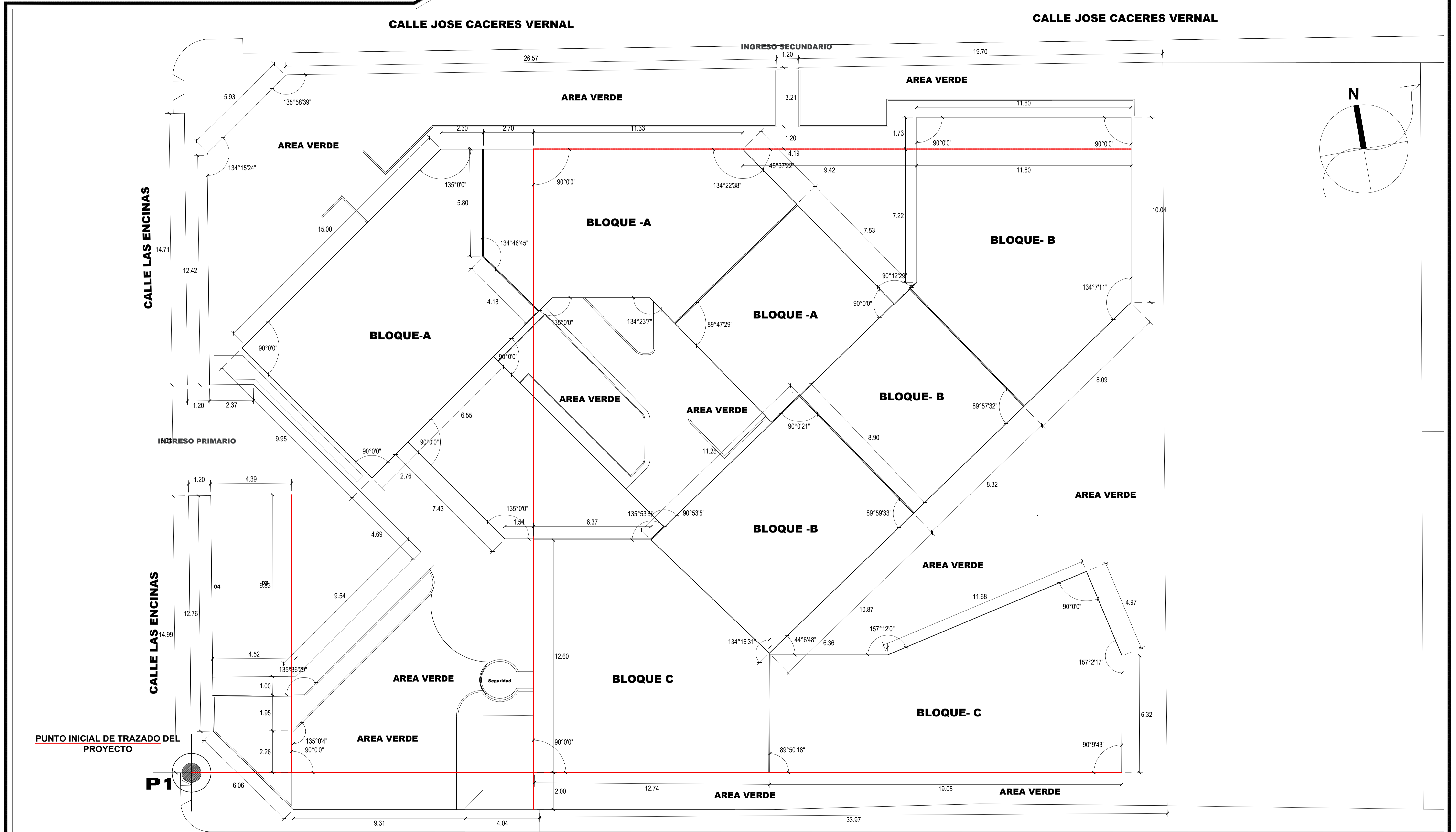
ASESOR:
ARQ. EDGAR MIGUEL HINOJOSA VEGA

TESISTA:
BACH.ARQ.MARGARITA VALDIVIA MEJÍA

Nº de LAMINA:
DE-02

ESCALA: INDICADA

FECHA: MARZO 2018



PLANO DE TRAZADO
ESCALA : 1/100

UNIVERSIDAD PRIVADA DE TACNA FACULTAD DE ARQUITECTURA Y URBANISMO	
PROYECTO: "PROPUESTA DE EQUIPAMIENTO PARA MEJORAR LA ATENCIÓN INTEGRAL DE POBLACIÓN AFECTADA POR VIOLENCIA FAMILIAR, DISTRITO CRNL. GREGORIO ALBARRACIN L. - 2017"	
V TALLER TUTORIAL DE TESIS	
PLANO: PLANO DE TRAZADOS	
ASESOR: ARQ. EDGAR MIGUEL HINOJOSA VEGA	TESISTA: BACH.ARQ.MARGARITA VALDIVIA MEJÍA
ESCALA: 1/100	FECHA: MARZO 2018
Nº de LAMINA : TR-01	