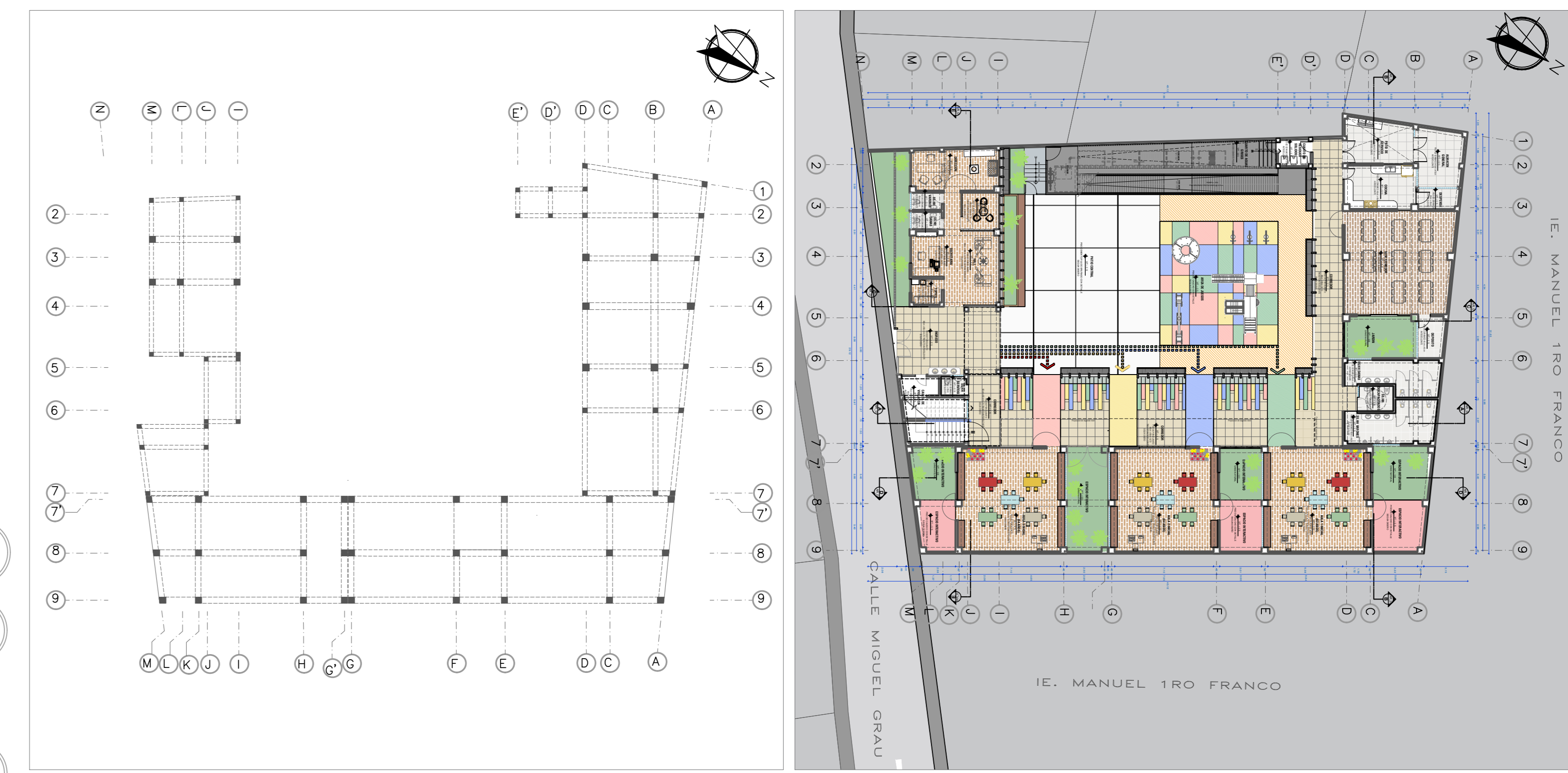


PLANO ESTRUCTURAL
DISEÑO ESTRUCTURAL

ESCALA 1/250

PLANO CLAVE
PLANIMETRIA

ESCALA 1/250



CUADRO DE ACABADOS
DISEÑO DEL PROTOTIPO

AMBIENTE	PISOS	CONTRAZOCALO	ZOCALO	MUROS	CIELORASO	COBERTURA
DESCRIPCIÓN	DESCRIPCIÓN	DESCRIPCIÓN	DESCRIPCIÓN	DESCRIPCIÓN	DESCRIPCIÓN	DESCRIPCIÓN
INSESO						
CORREDOR						
HALL						
SECRETARÍA						
TOPICO						
SEÑAL HOMBRES Y MUJERES						
DIRECCIÓN						
OFICINA DE REUNIONES						
GABETA DE VISUALIDAD						
ESPACIO INTERACTIVO						
AULAS						
DEPOSITOS						
SALA COMEDOR						
COCINA						
DEPENSA						
ALMACEN GENERAL						
PATIO DE SERVIDO						
AREA DE JUEGOS						
PATIO CENTRAL						

CUADRO DE VANOS
DISEÑO DEL PROTOTIPO

TIPO	ANCHO	ALTO	ALFEZER	CANT.	OBSERVACIONES
P-01	3.60	2.10	-	03	P. de dos batientes de vidrio templado con tragaluz de 1.00m y marco de aluminio color negro.
P-02	0.80	2.10	-	07	P. de madera maciza barnizada con tragaluz de 1.00m y marco de aluminio color negro.
P-03	1.20	2.10	-	02	P. de madera maciza barnizada con tragaluz de 1.00m y marco de aluminio color negro.
P-04	1.00	2.95	-	01	P. con cerramiento metálico con cerradura de presión color negro. (e= marco 100)
P-05	0.90	2.10	-	08	P. completa de vidrio templado con tragaluz de 1.00m y marco de aluminio color negro (e=5mm).
P-06	1.71	2.10	-	22	P. completa de vidrio templado con tragaluz de 1.00m y marco de aluminio color negro (e=5mm).
P-07	1.00	2.10	-	02	P. completa de vidrio templado con tragaluz de 1.00m y marco de aluminio color negro (e=5mm).
P-08	1.54	2.10	-	10	P. de melamina gris oscuro con perfilado de aluminio gris claro, color sistema.

TIPO	ANCHO	ALTO	ALFEZER	CANT.	OBSERVACIONES
V-01	2.42	1.00	2.90	01	V. alta / deslizable de vidrio templado con marco de aluminio color negro (e=5mm).
V-02	1.23	0.60	2.35	01	V. deslizable de vidrio templado con tragaluz de 1.00m y marco de aluminio color negro (e=5mm).
V-03	2.00	1.60	1.35	01	V. deslizable de vidrio templado con tragaluz de 1.00m y marco de aluminio color negro (e=5mm).
V-04	1.00	1.60	1.35	01	V. deslizable de vidrio templado con tragaluz de 1.00m y marco de aluminio color negro (e=5mm).
V-05	1.50	0.80	2.15	01	V. deslizable de vidrio templado con tragaluz de 1.00m y marco de aluminio color negro (e=5mm).
V-06	1.00	0.80	2.15	01	V. deslizable de vidrio templado con tragaluz de 1.00m y marco de aluminio color negro (e=5mm).
V-07	2.00	2.55	0.40	01	V. deslizable de vidrio templado con tragaluz de 1.00m y marco de aluminio color negro (e=5mm).
V-08	3.55	3.50	0.40	03	V. deslizable de vidrio templado con tragaluz de 1.00m y marco de aluminio color negro (e=5mm).
V-09	4.81	1.80	1.15	01	V. deslizable de vidrio templado con tragaluz de 1.00m y marco de aluminio color negro (e=5mm).
V-10	2.63	1.80	1.15	01	V. deslizable de vidrio templado con tragaluz de 1.00m y marco de aluminio color negro (e=5mm).
V-11	2.61	1.80	1.15	01	V. deslizable de vidrio templado con tragaluz de 1.00m y marco de aluminio color negro (e=5mm).
V-12	4.35	1.75	1.20	03	V. deslizable de vidrio templado con tragaluz de 1.00m y marco de aluminio color negro (e=5mm).
V-13	3.40	1.00	1.95	03	V. deslizable de vidrio templado con tragaluz de 1.00m y marco de aluminio color negro (e=5mm).
V-14	2.95	1.00	1.95	03	V. deslizable de vidrio templado con tragaluz de 1.00m y marco de aluminio color negro (e=5mm).
V-15	2.00	0.60	2.20	01	V. deslizable de vidrio templado con tragaluz de 1.00m y marco de aluminio color negro (e=5mm).
V-16	0.80	0.60	2.20	01	V. deslizable de vidrio templado con tragaluz de 1.00m y marco de aluminio color negro (e=5mm).
V-17	8.95	0.60	2.20	01	V. deslizable de vidrio templado con tragaluz de 1.00m y marco de aluminio color negro (e=5mm).
V-18	8.95	0.60	2.20	01	V. deslizable de vidrio templado con tragaluz de 1.00m y marco de aluminio color negro (e=5mm).
V-19	8.95	0.60	2.20	01	V. deslizable de vidrio templado con tragaluz de 1.00m y marco de aluminio color negro (e=5mm).
V-20	8.95	0.60	2.20	01	V. deslizable de vidrio templado con tragaluz de 1.00m y marco de aluminio color negro (e=5mm).
V-21	8.95	0.60	2.20	01	V. deslizable de vidrio templado con tragaluz de 1.00m y marco de aluminio color negro (e=5mm).
V-22	1.77	1.75	1.20	01	V. deslizable de vidrio templado con tragaluz de 1.00m y marco de aluminio color negro (e=5mm).
V-23	3.91	1.75	1.20	01	V. deslizable de vidrio templado con tragaluz de 1.00m y marco de aluminio color negro (e=5mm).

TIPO	ANCHO	ALTO	ALFEZER	CANT.	OBSERVACIONES
M-01	3.90	2.1	-	01	Mampara tipo de vidrio templado con tragaluz de 1.00m y marco de aluminio color negro (e=5mm).

PLANO DE TECHO
DISEÑO DE LA INFRAESTRUCTURA DEL PROTOTIPO

ESCALA 1/75

UNIVERSIDAD PRIVADA DE TACNA
FACULTAD DE ARQUITECTURA Y URBANISMO

PROYECTO: "PROPUESTA DE INFRAESTRUCTURA ESCOLAR SOSTENIBLE PARA MEJORAR EL SERVICIO EDUCATIVO DEL NIVEL BÁSICO DEL DISTRITO DE TACNA, 2023"

EL TALLER DE ASESORIA PERSONALIZADA PARA EL DESARROLLO DE TESIS DE INVESTIGACIÓN EN ARQUITECTURA - MODALIDAD PRESENCIAL.

PLANO DE TECHO

FECHA: 17/5

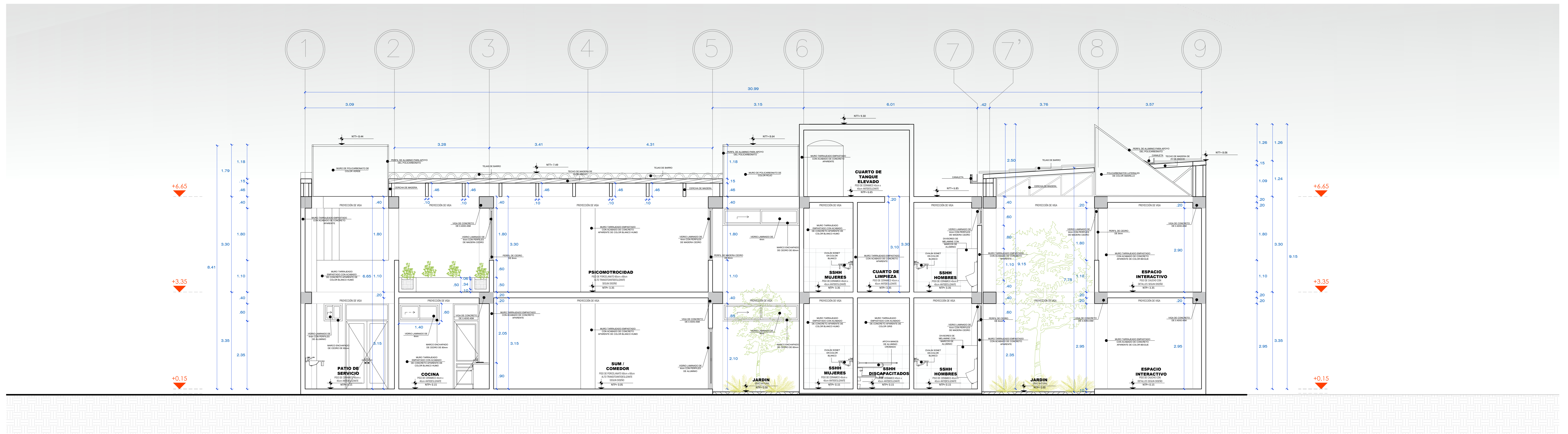
PROYECTANTE: BACH. ARQ. LESLIE KAREN QUISEPÉ VILCA

Nº DE PLAN: AR-03



CORTE LONGITUDINAL A-A'

PROYECTO DE TESIS escala :1/75



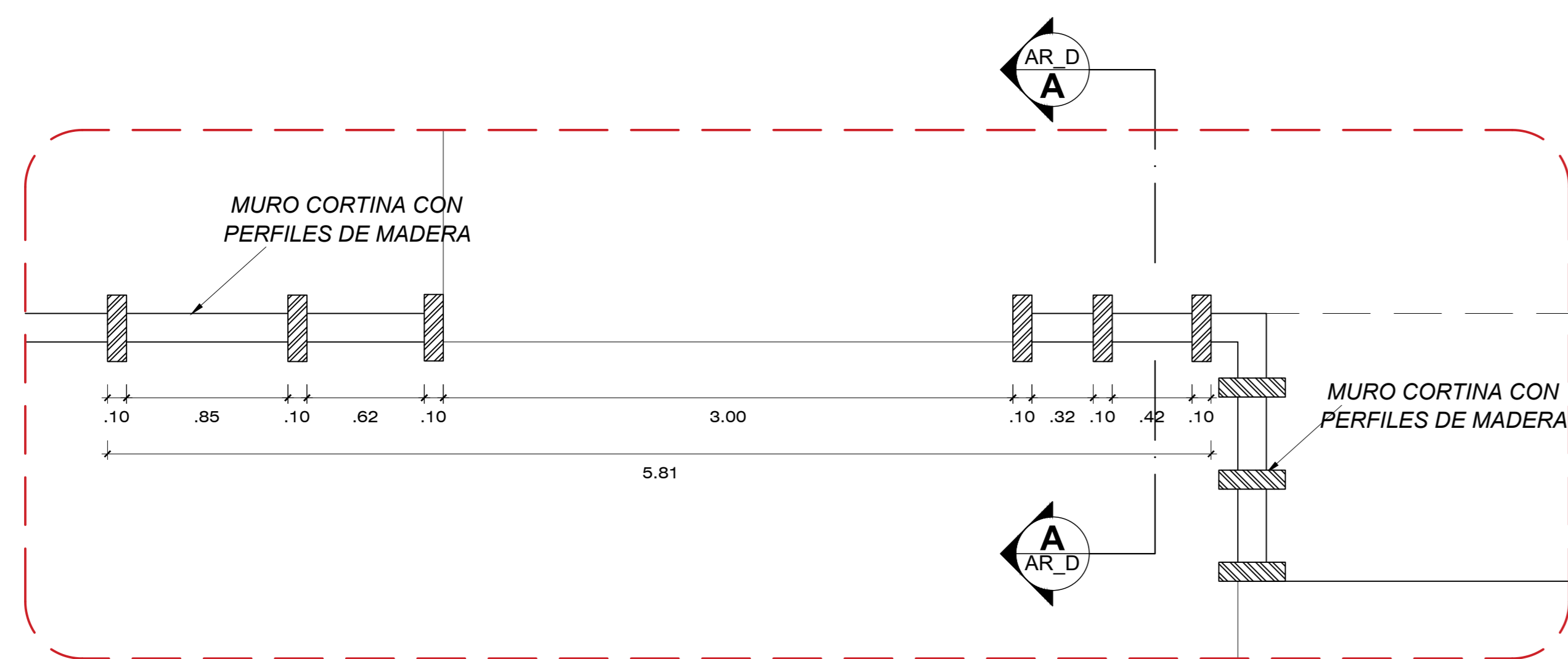
CORTE LONGITUDINAL B-B'

PROYECTO DE TESIS escala :1/75



ELEVACIÓN FRONTAL
 PROYECTO DE TESIS
 escala :1/75

		UNIVERSIDAD PRIVADA DE TACNA FACULTAD DE ARQUITECTURA Y URBANISMO	
		PROYECTO: "PROPUESTA DE INFRAESTRUCTURA ESCOLAR SOSTENIBLE PARA MEJORAR EL SERVICIO EDUCATIVO DEL NIVEL INICIAL DEL DISTRITO DE TARIJA, 2023" II TALLER DE ASESORIA PERSONALIZADA PARA EL DESARROLLO DE TESIS DE INVESTIGACIÓN EN ARQUITECTURA - MODALIDAD PRESENCIAL	
PLANO: PLANOS DE DETALLE - ELEVACION		ASesor: MTRD. ALDO RAÚL GAMBETTA MONTALVO ESCALA: 1/75	
TESIS: BACH. ARQ. LESLIE KAREN QUISPE VILCA FECHA: SEPTIEMBRE 2023		Nº de LÁMINA: AR-05	

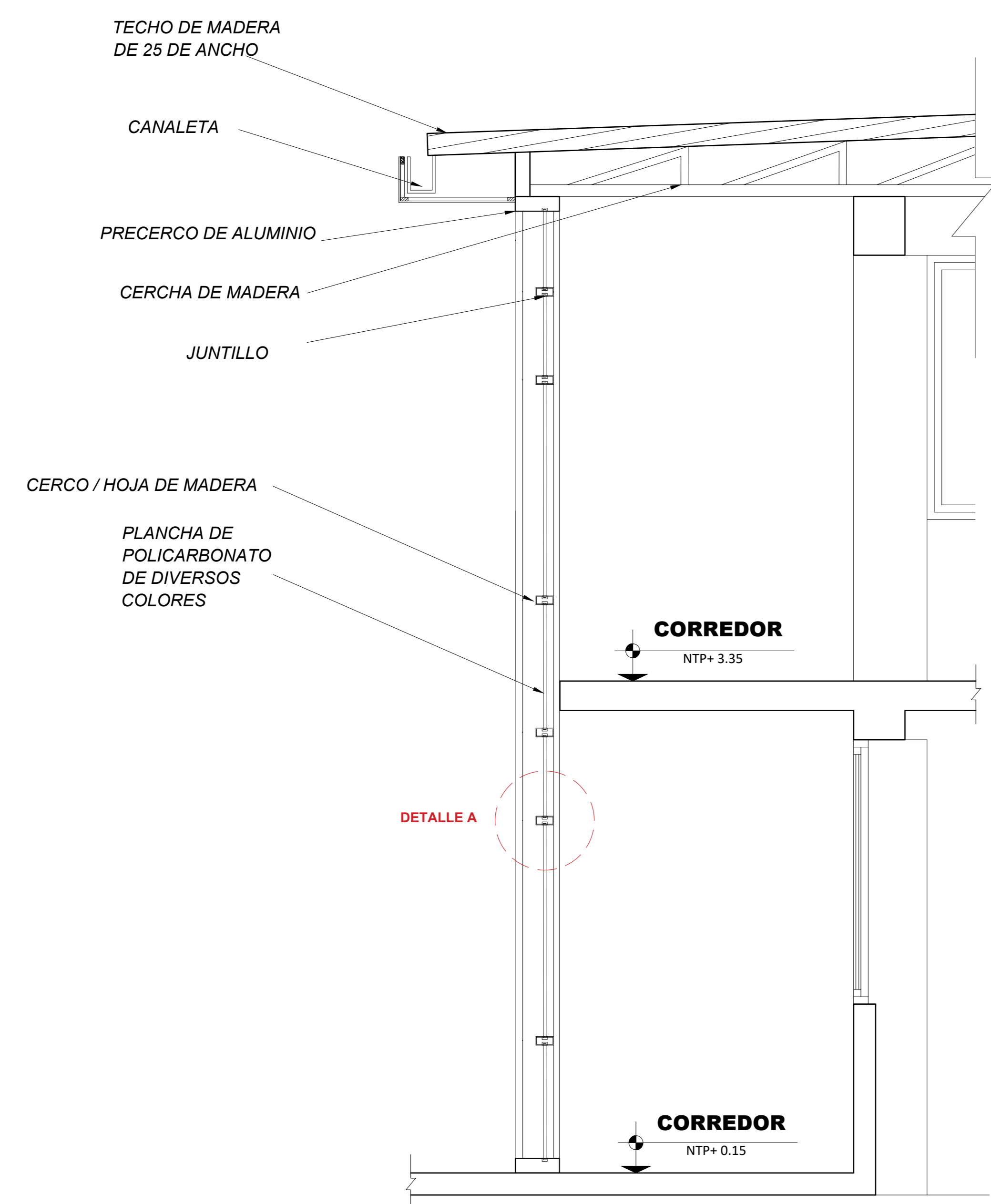


DETALLE
01

DETALLE 01

ESCALA 1/25

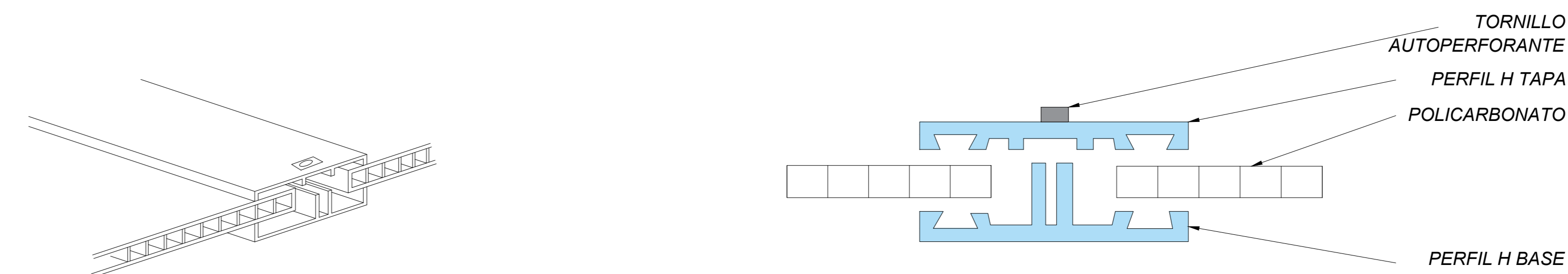
SISTEMA DE JUNTA



CORTE A - A

ESCALA 1/25

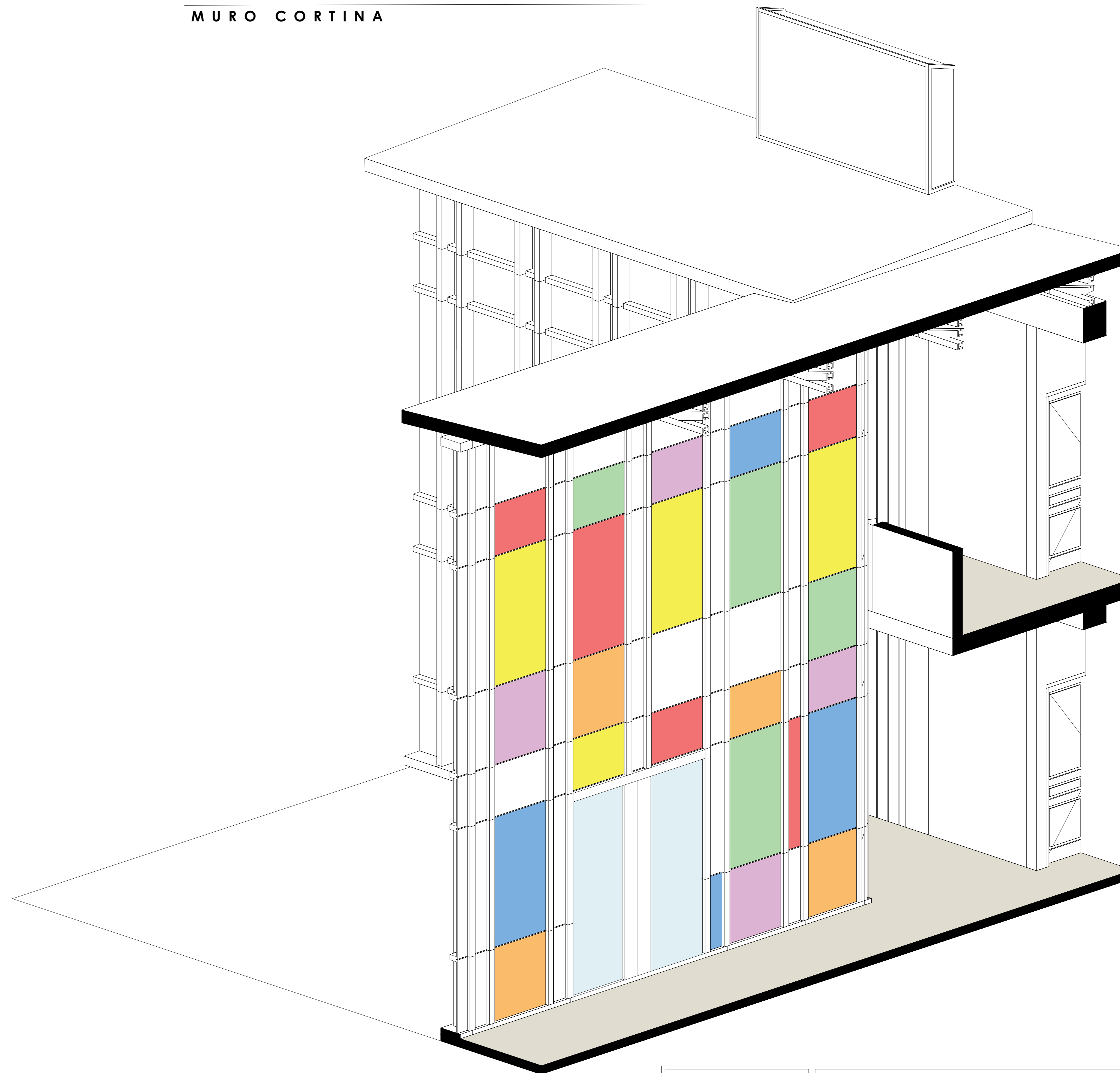
MURO CORTINA



DETALLE A - PLANTA

ESCALA 1/25

MURO CORTINA



VISTA ISOMETRICA

ESCALA 1/25

MURO CORTINA



UNIVERSIDAD PRIVADA DE TACNA
FACULTAD DE ARQUITECTURA Y URBANISMO

PROYECTO:
"PROTOTIPO Y CRITERIOS ARQUITECTONICOS PARA EL RESGUARDO Y REINSERCIÓN SOCIAL DE MUJERES VICTIMAS DE MALTRATO EN EL DISTRITO DE GALANA 2023"

II TALLER DE ASESORIA PERSONALIZADA PARA EL DESARROLLO DE TESIS DE INVESTIGACIÓN EN ARQUITECTURA - MODALIDAD PRESENCIAL

PLANO: PLANO DE DETALLES

ASESOR:
MTR. ALDO RAÚL GAMBETTA MONTALVO

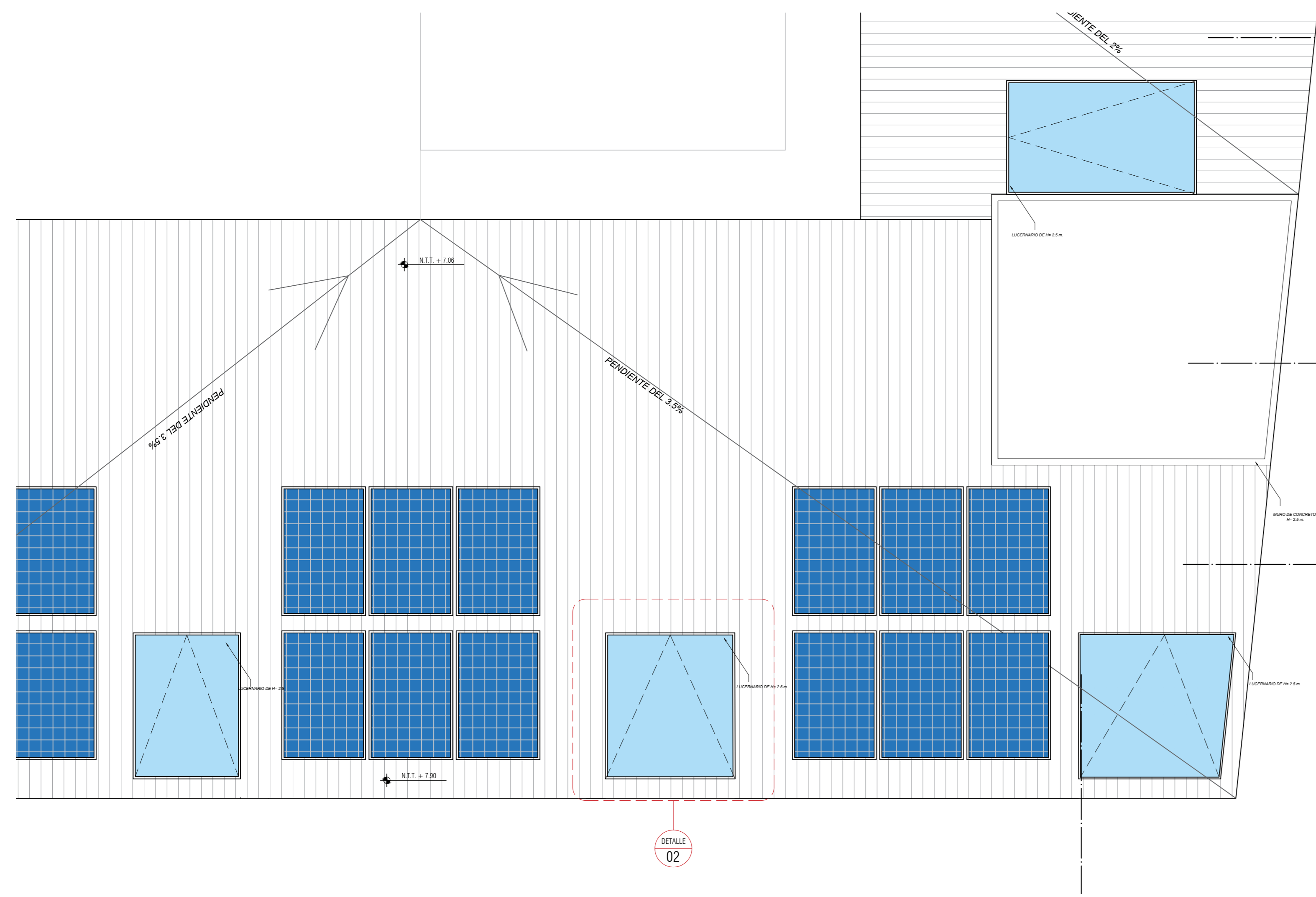
TESISTA:
BACH. ARQ.
LESLIE KAREN QUISPE VILCA

Nº de LAMINA:

D-01

ESCALA: INDICADA

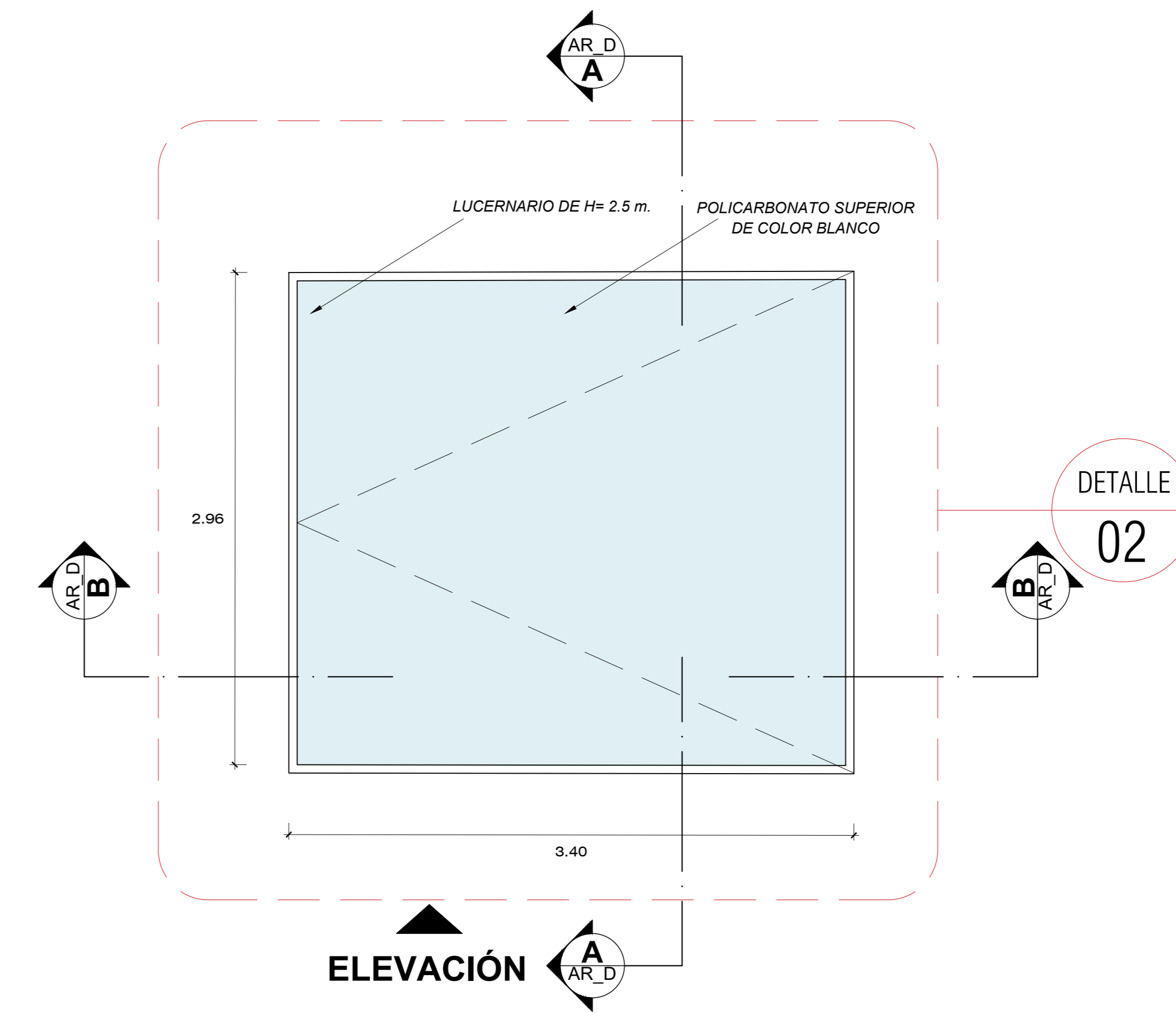
FECHA: SEPTIEMBRE 2023



ESQUEMA DE UBICACION

PLANO DE TECHO

ESCALA 1/75

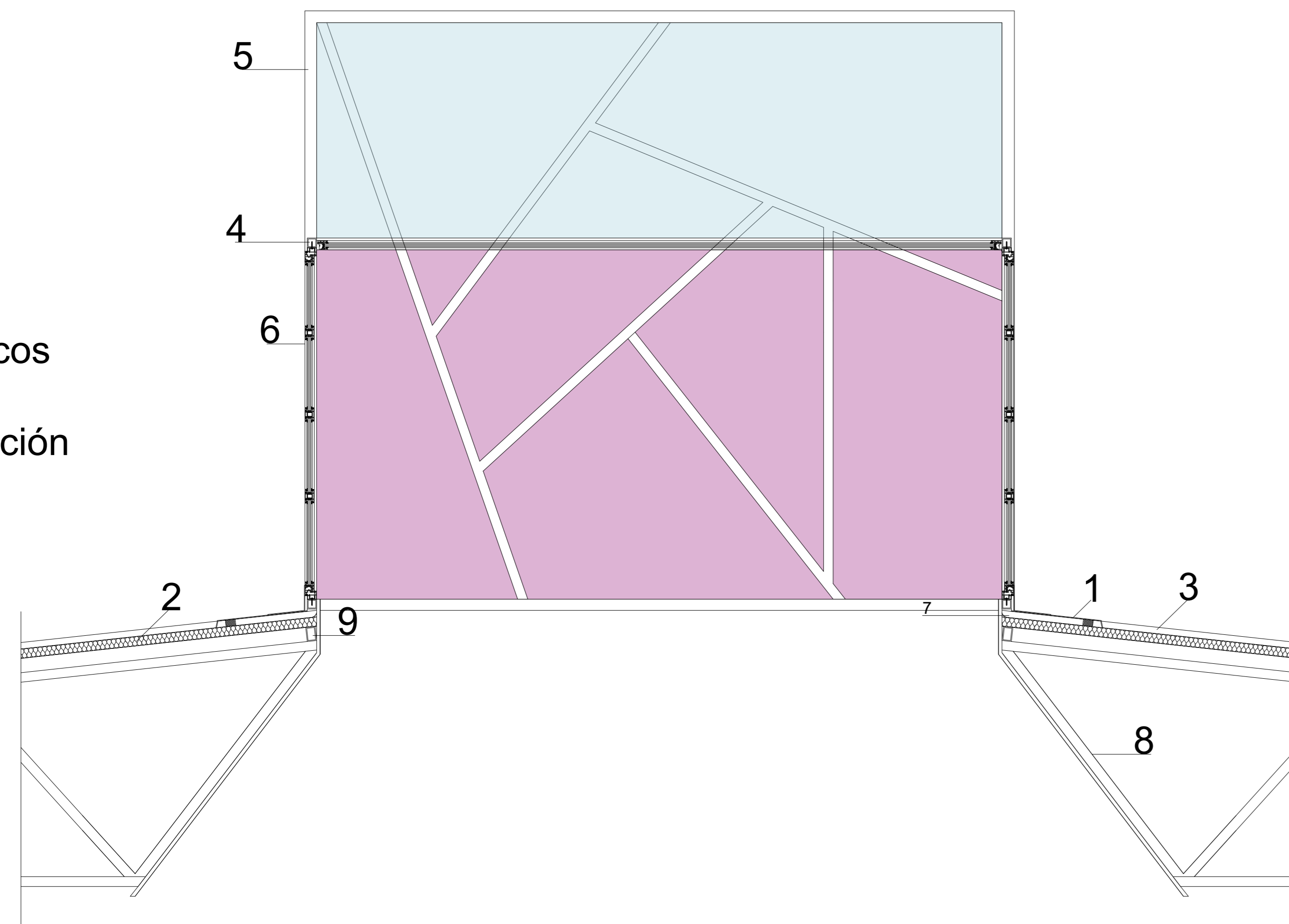


DETALLE 02

SISTEMA DE JUNTA

ESCALA 1/25

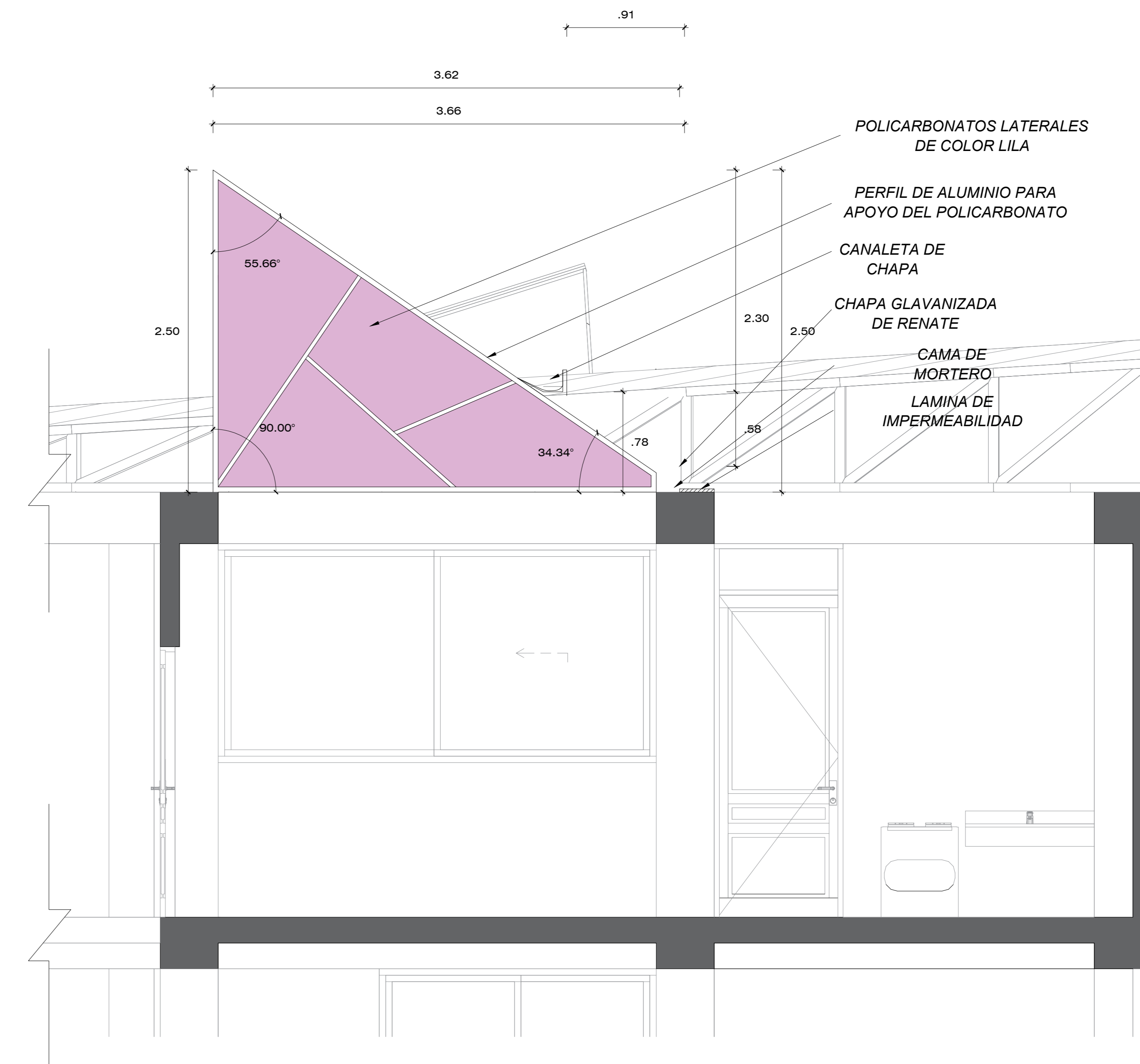
ca de remate
el nervado
ajuntas
il hueco
a de cartón - yeso
arbonato
a de estanqueidad
cha de perfiles huecos
dos
ea metálica de sección
ca rectangular



CORTE A - A

LUCERNARIO

ESCALA 1/25

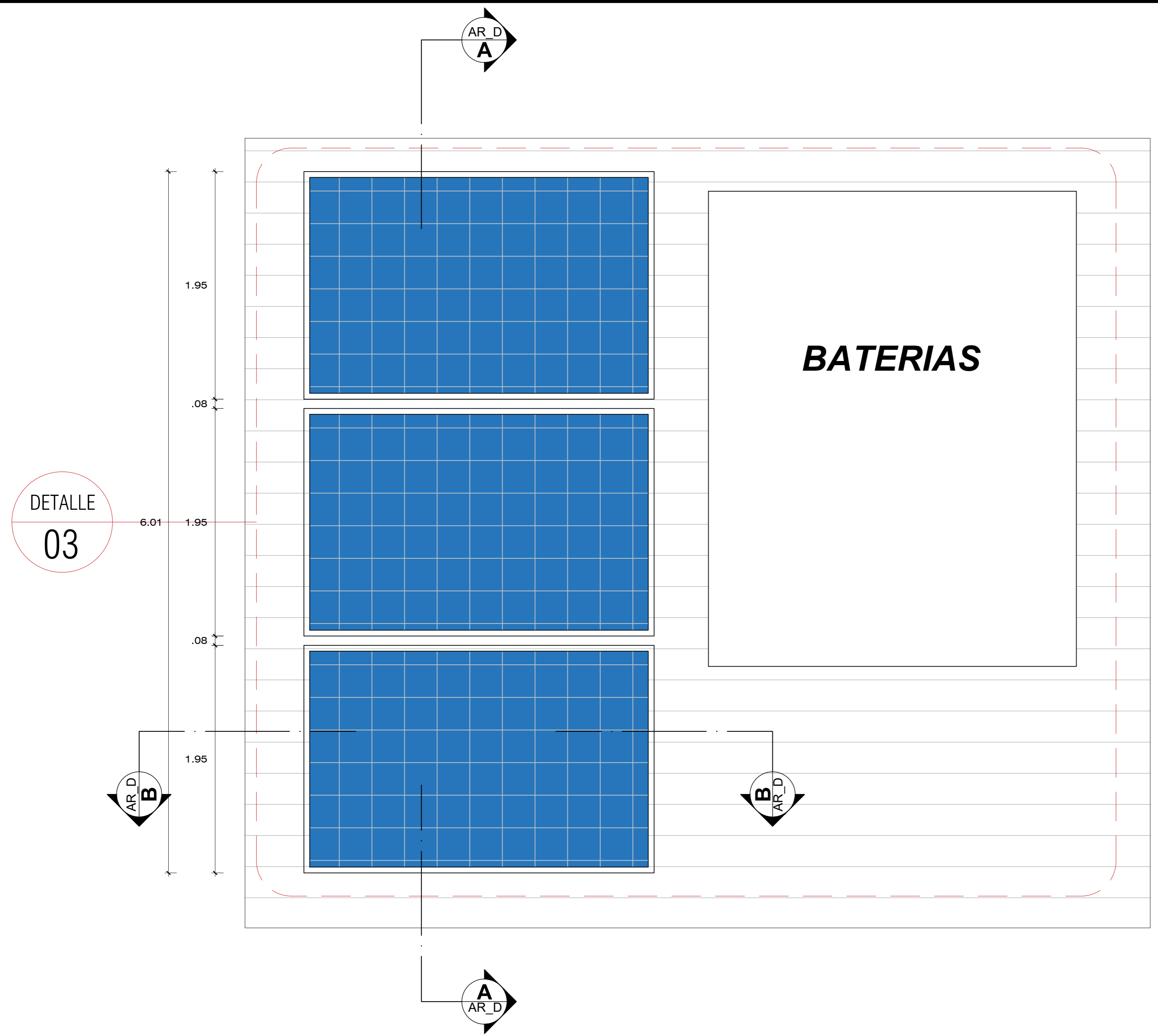


CORTE B - B

LUCERNARIO



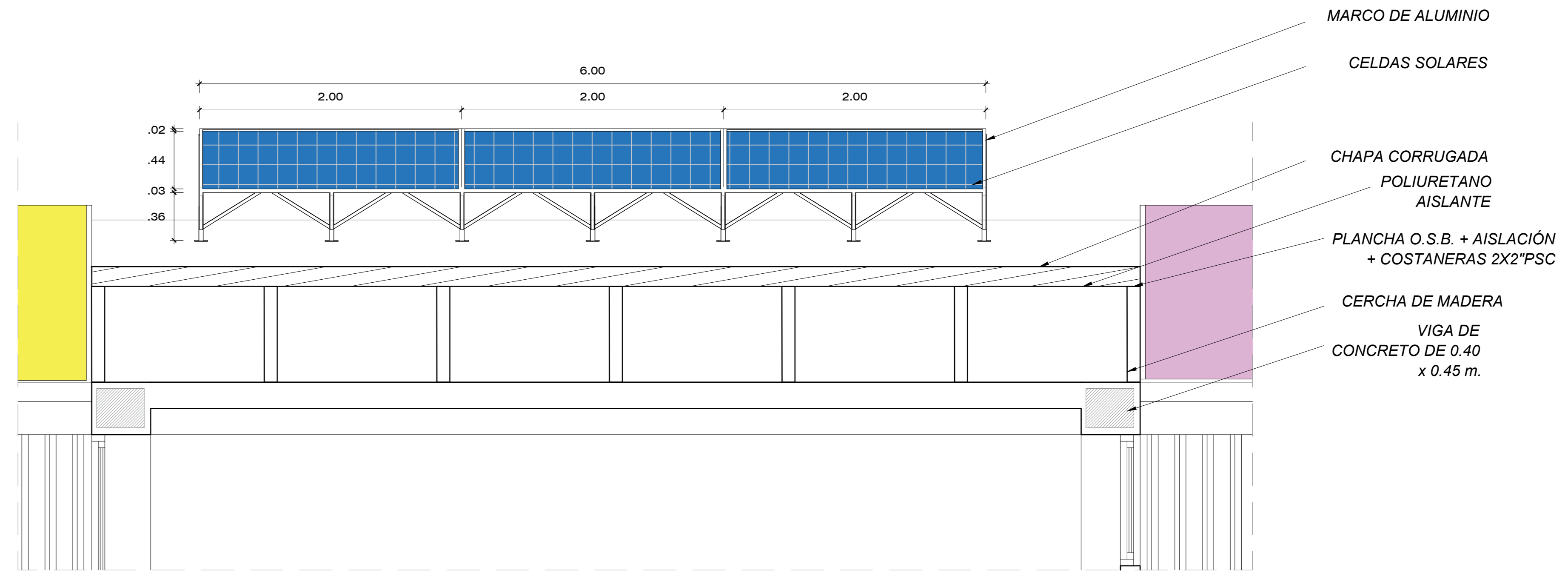
UNIVERSIDAD PRIVADA DE TACNA FACULTAD DE ARQUITECTURA Y URBANISMO		
PROYECTO: "PROTOTIPO Y CRITERIOS ARQUITECTONICOS PARA EL RESGUARDO Y REINSERCIÓN SOCIAL DE MUJERES VICTIMAS DE MALTRATO EN EL DISTRITO DE GALANA 2023"		
II TALLER DE ASESORÍA PERSONALIZADA PARA EL DESARROLLO DE TESIS DE INVESTIGACIÓN EN ARQUITECTURA - MODALIDAD PRESENCIAL		
PLANO:		PLANO DE DETALLES
ASESOR:	MTR. ALDO RAÚL GAMBETTA MONTALVO	TESISTA: BACH. ARQ. LESLIE KAREN QUISPE VILCA
ESCALA:	INDICADA	FECHA: SEPTIEMBRE 2023
		Nº de LAMINA: D-02



DETALLE 03 - PANEL SOLAR

SISTEMA DE JUNTA

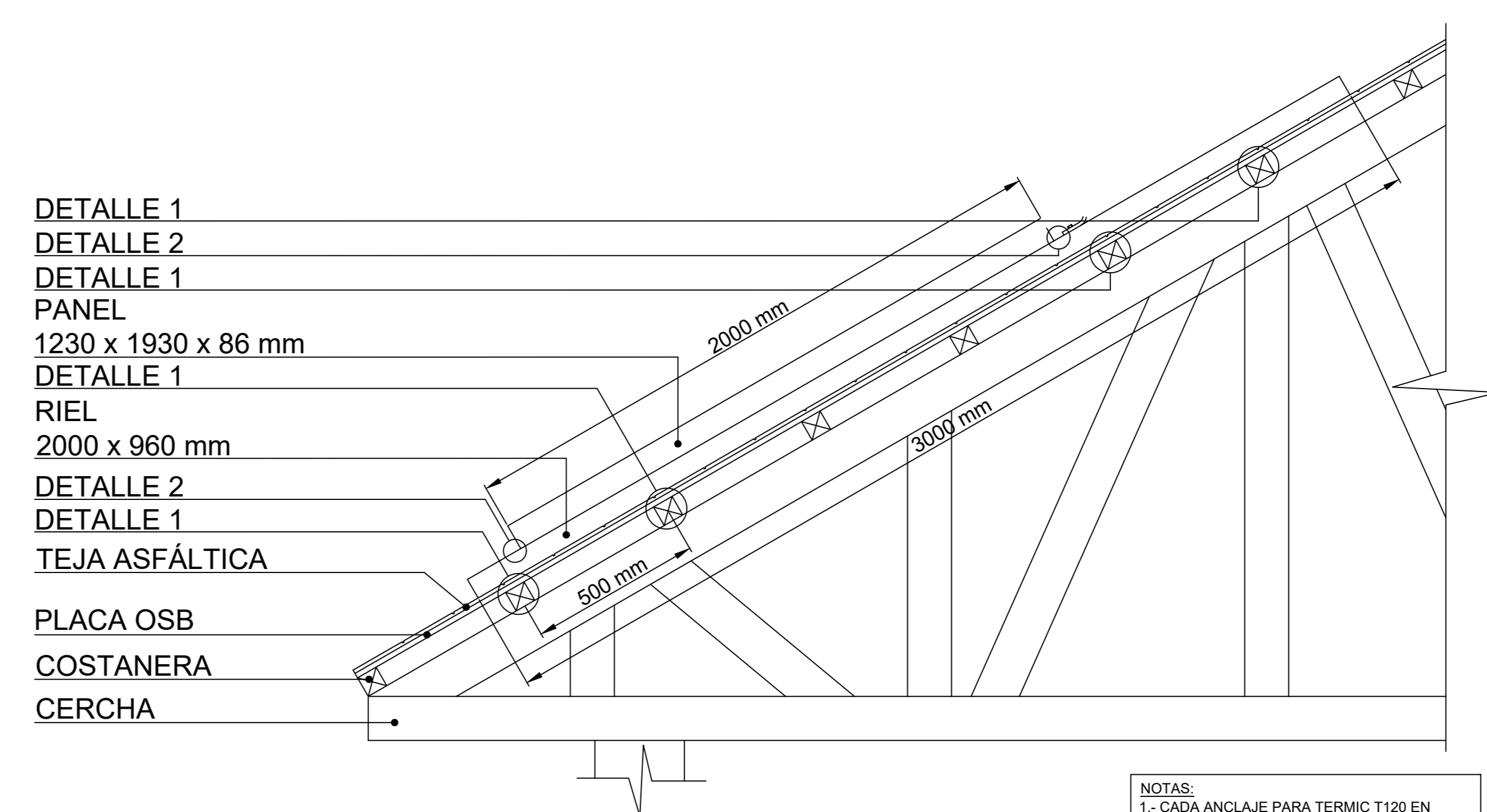
ESCALA 1/25



CORTE A - A

PANEL SOLAR

ESCALA 1/25

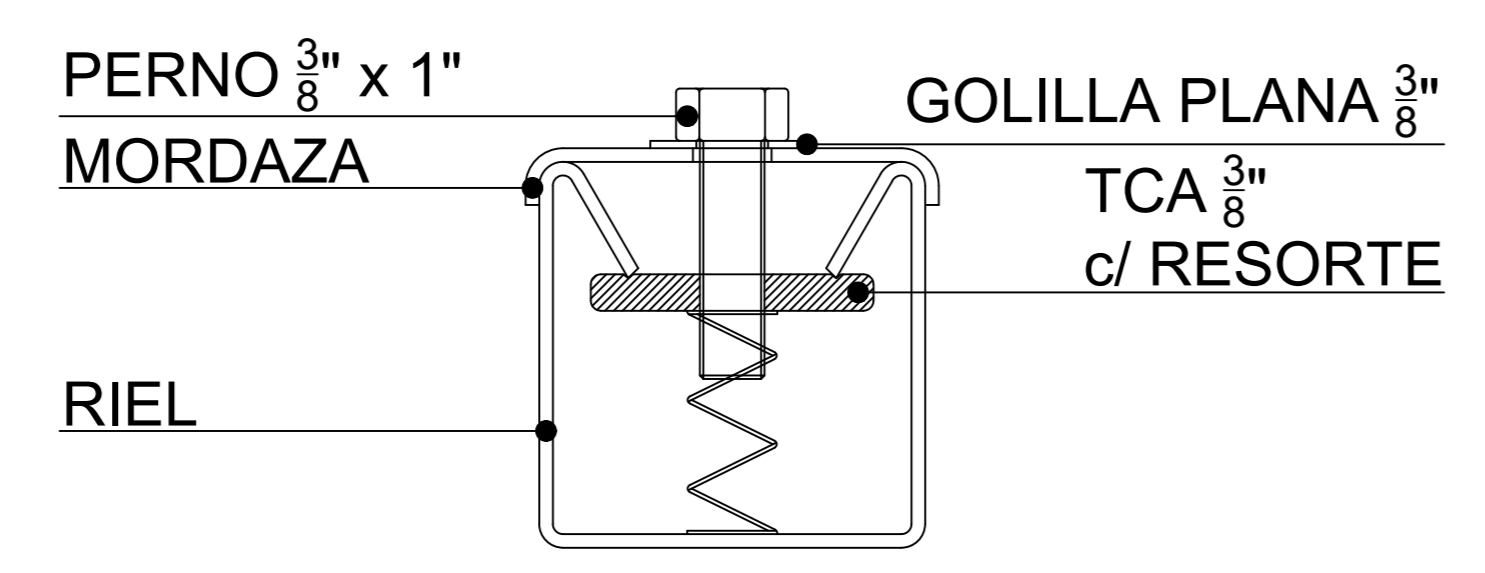


- DETALLE 1
- DETALLE 2
- DETALLE 1
- PANEL
1230 x 1930 x 86 mm
- DETALLE 1
- RIEL
2000 x 960 mm
- DETALLE 2
- DETALLE 1
- TEJA ASFÁLTICA
- PLACA OSB
- COSTANERA
- CERCHA

NOTAS:
1.- CADA ANCLAJE PARA TERMIC T120 EN TECHUMBRE ASFÁLTICA. UTILIZA UN RIEL QUE ES LA BASE ESTRUCTURAL PARA LA CORRECTA INSTALACIÓN DEL SISTEMA.
2.- EL RIEL CONSIDERA 2 ANCLAJES A LA TECHUMBRE (DETALLE 1)
3.- CADA RIEL POSEE 2 SOPORTES PARA EL PANEL SOLAR (DETALLE 2)

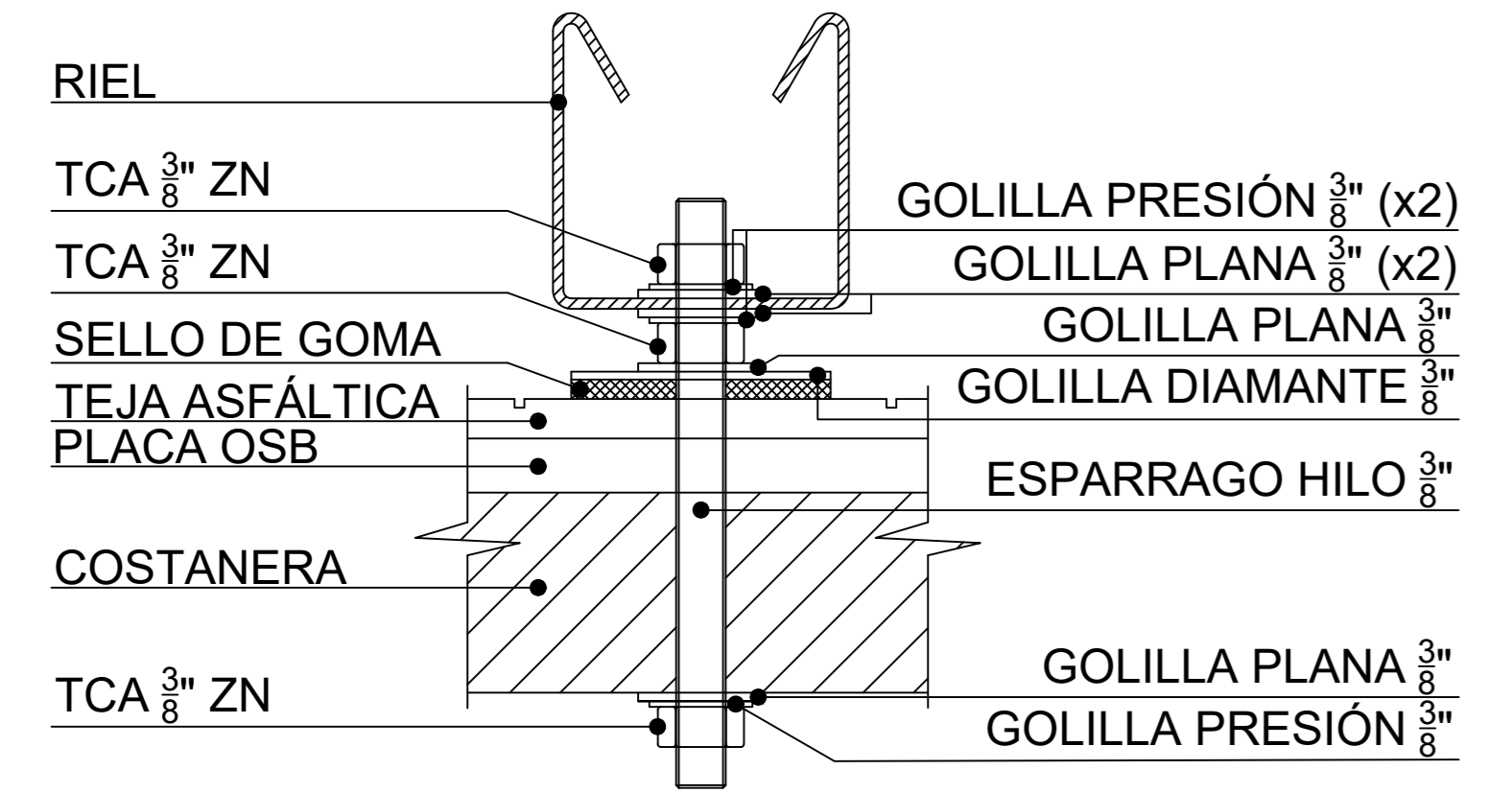
CORTE B - B

PANEL SOLAR



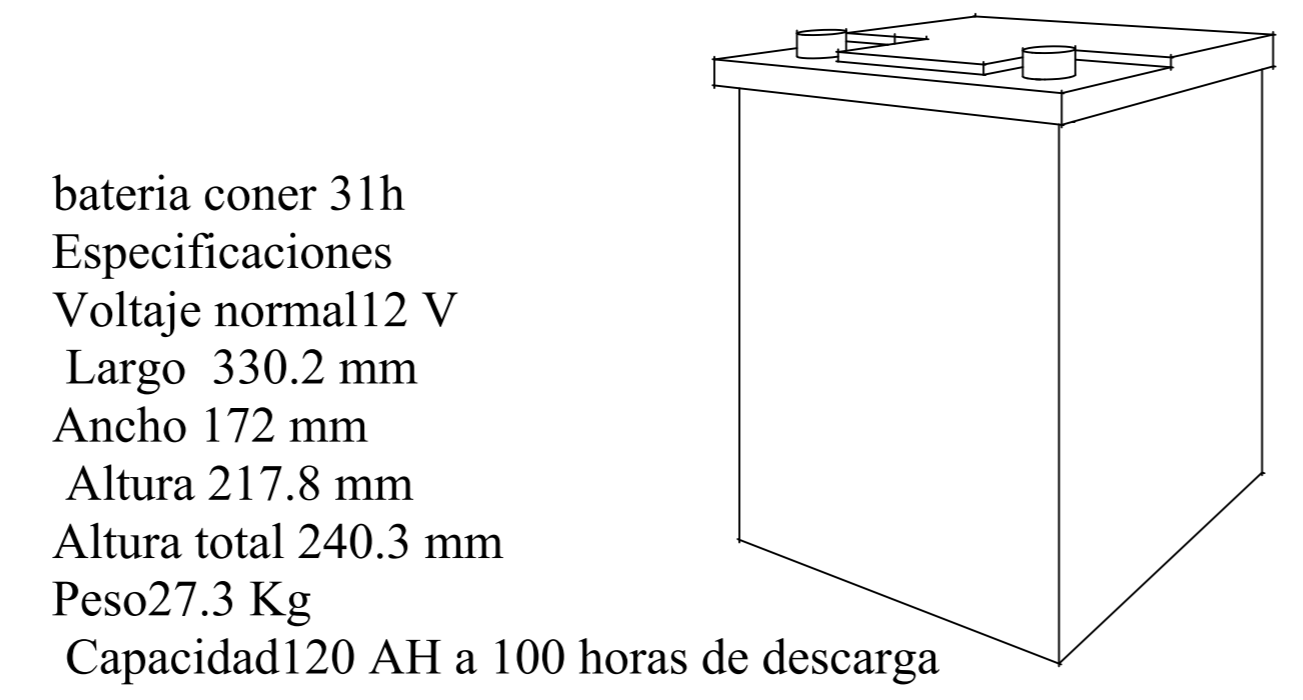
DETALLE A

ESCALA 1/5



DETALLE B

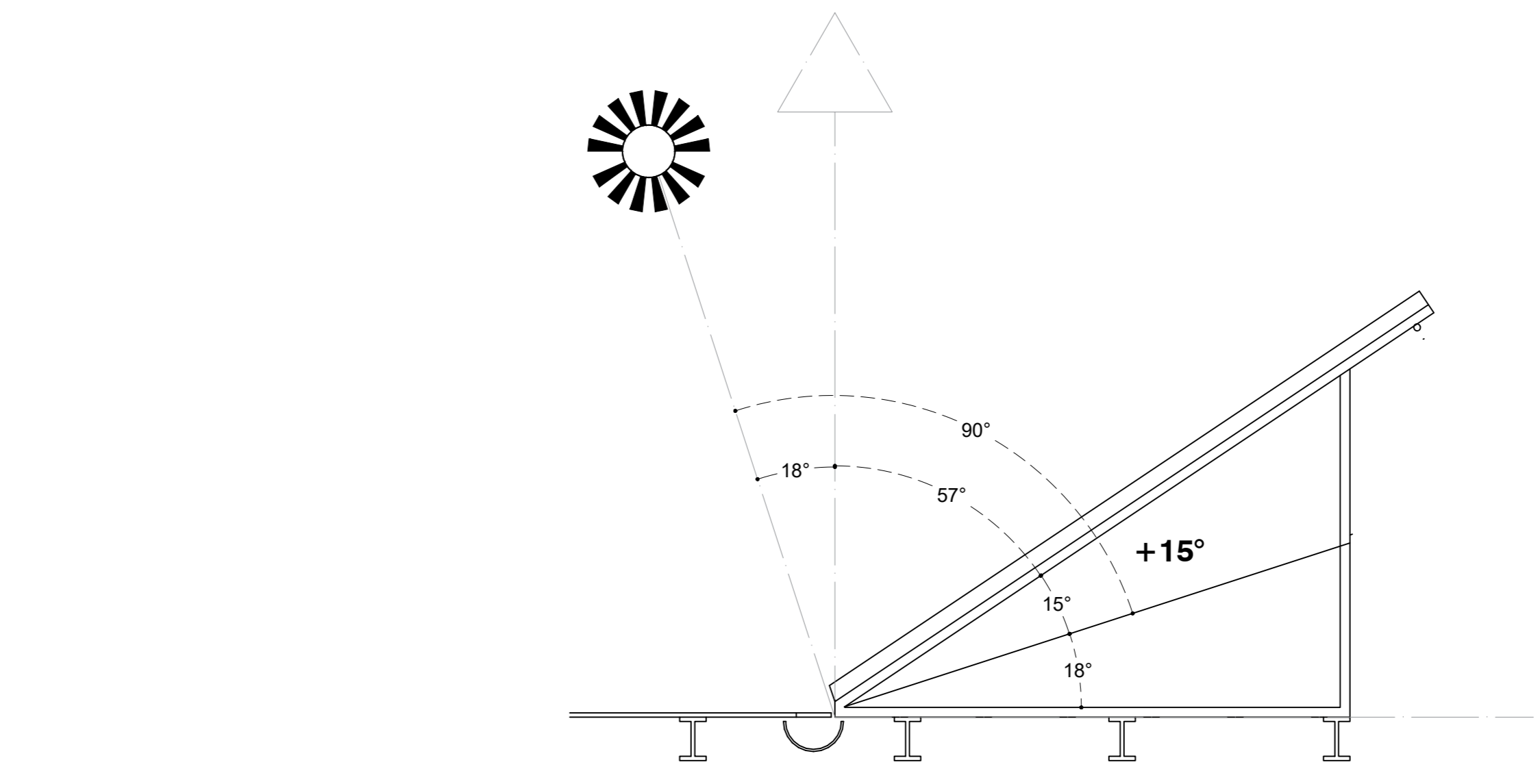
ESCALA 1/5



DETALLE C

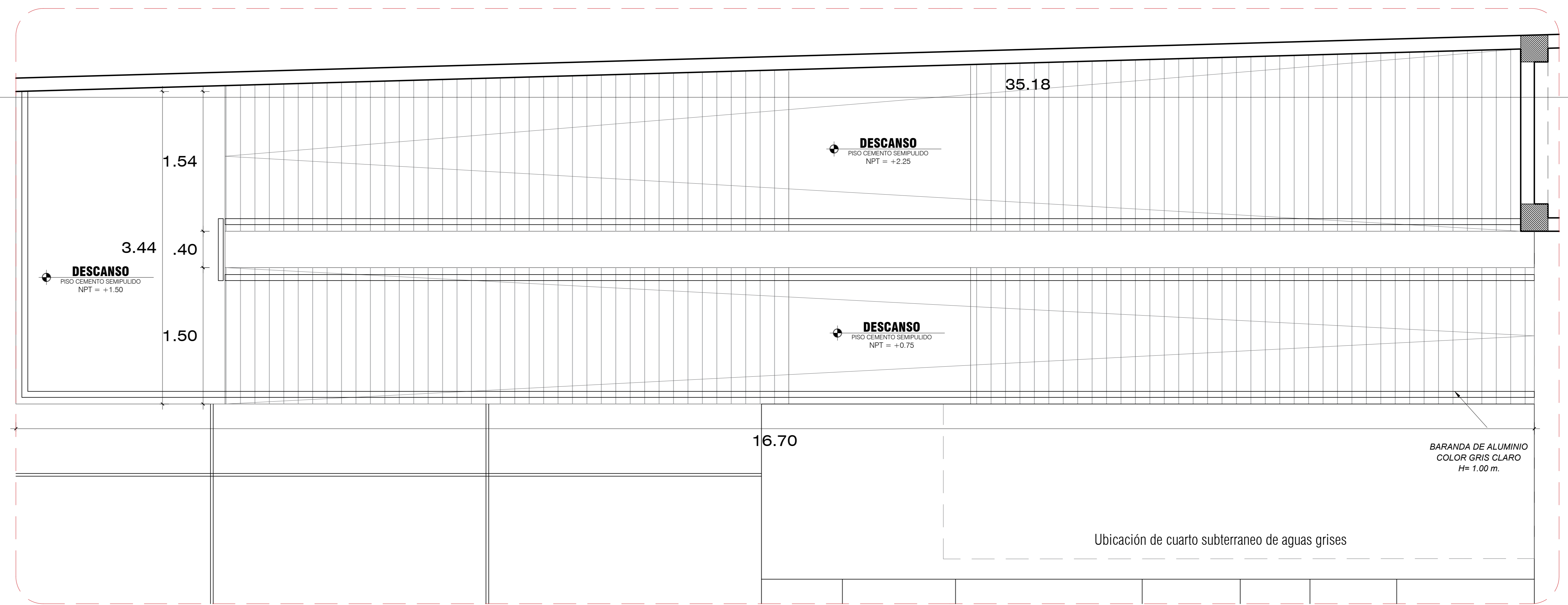
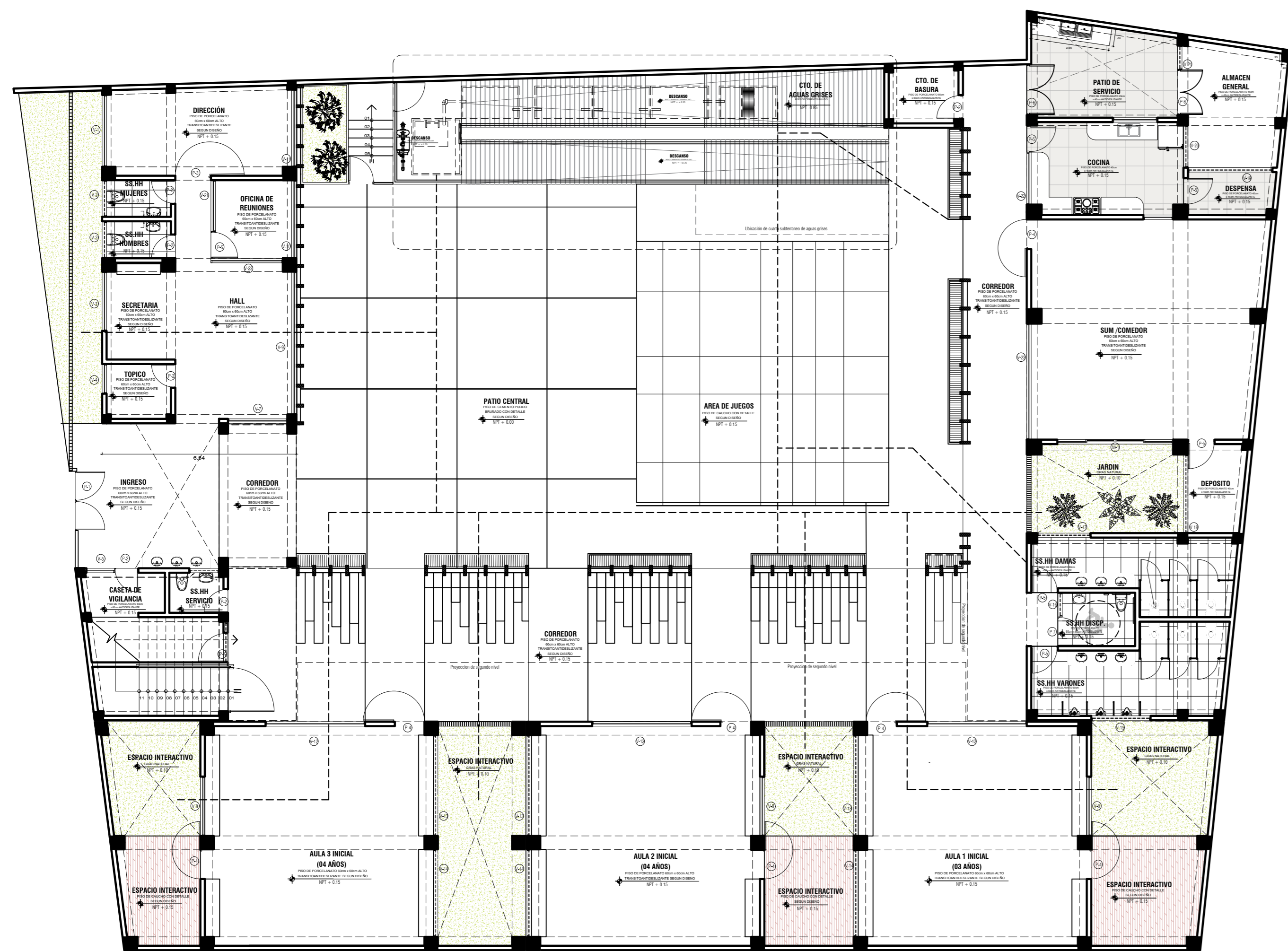
CAJA DE BATERIAS

ESCALA 1/5



DETALLE DE ÁNGULO DE ASOLAMIENTO

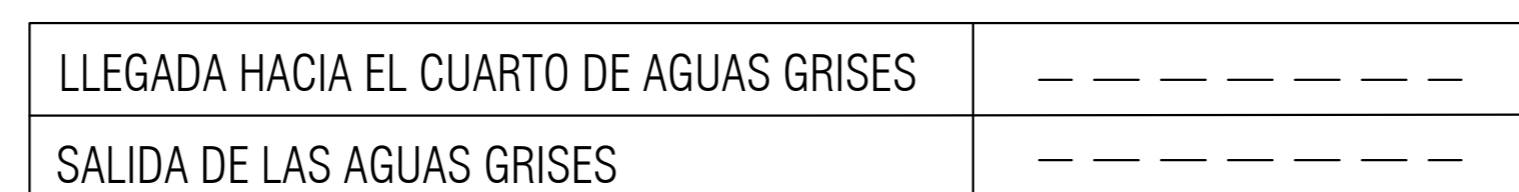
	UNIVERSIDAD PRIVADA DE TACNA FACULTAD DE ARQUITECTURA Y URBANISMO	
	PROYECTO: "PROTOTIPO Y CRITERIOS ARQUITECTONICOS PARA EL RESGUARDO Y REINSERCIÓN SOCIAL DE MUJERES VICTIMAS DE MALTRATO EN EL DISTRITO DE GALANA 2023"	
	II TALLER DE ASESORÍA PERSONALIZADA PARA EL DESARROLLO DE TESIS DE INVESTIGACIÓN EN ARQUITECTURA - MODALIDAD PRESENCIAL	
	PLANO DE DETALLES	
ASESOR: MTR. ALDO RAÚL GAMBETTA MONTALVO	TESISSTA: BACH. ARQ. LESLIE KAREN QUISPE VILCA	Nº de LAMINA: D-03
ESCALA: INDICADA	FECHA: SEPTIEMBRE 2023	



DETALLE 04

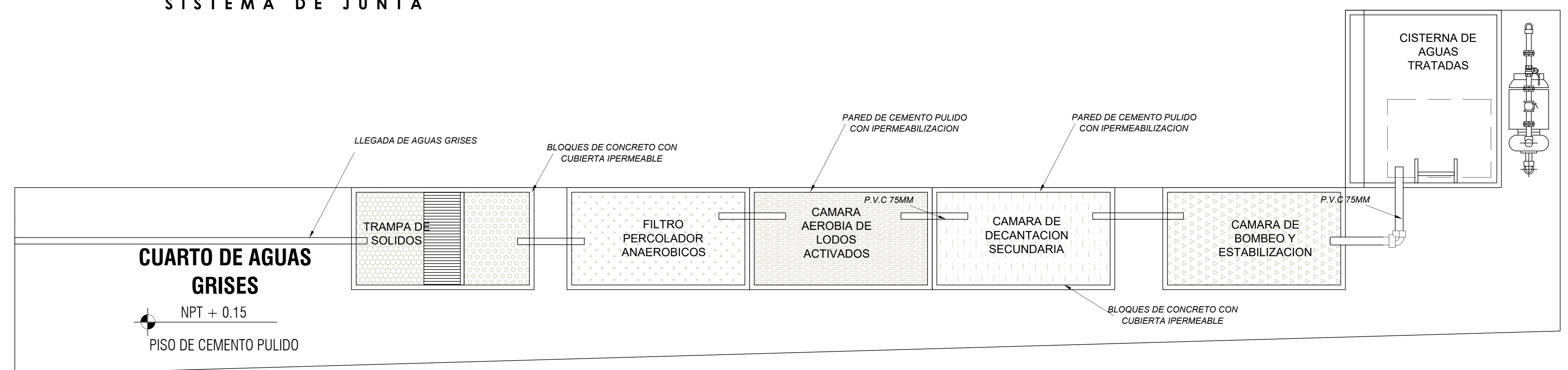
SISTEMA DE JUNTA

ESCALA 1/25



ESQUEMA DE UBICACION

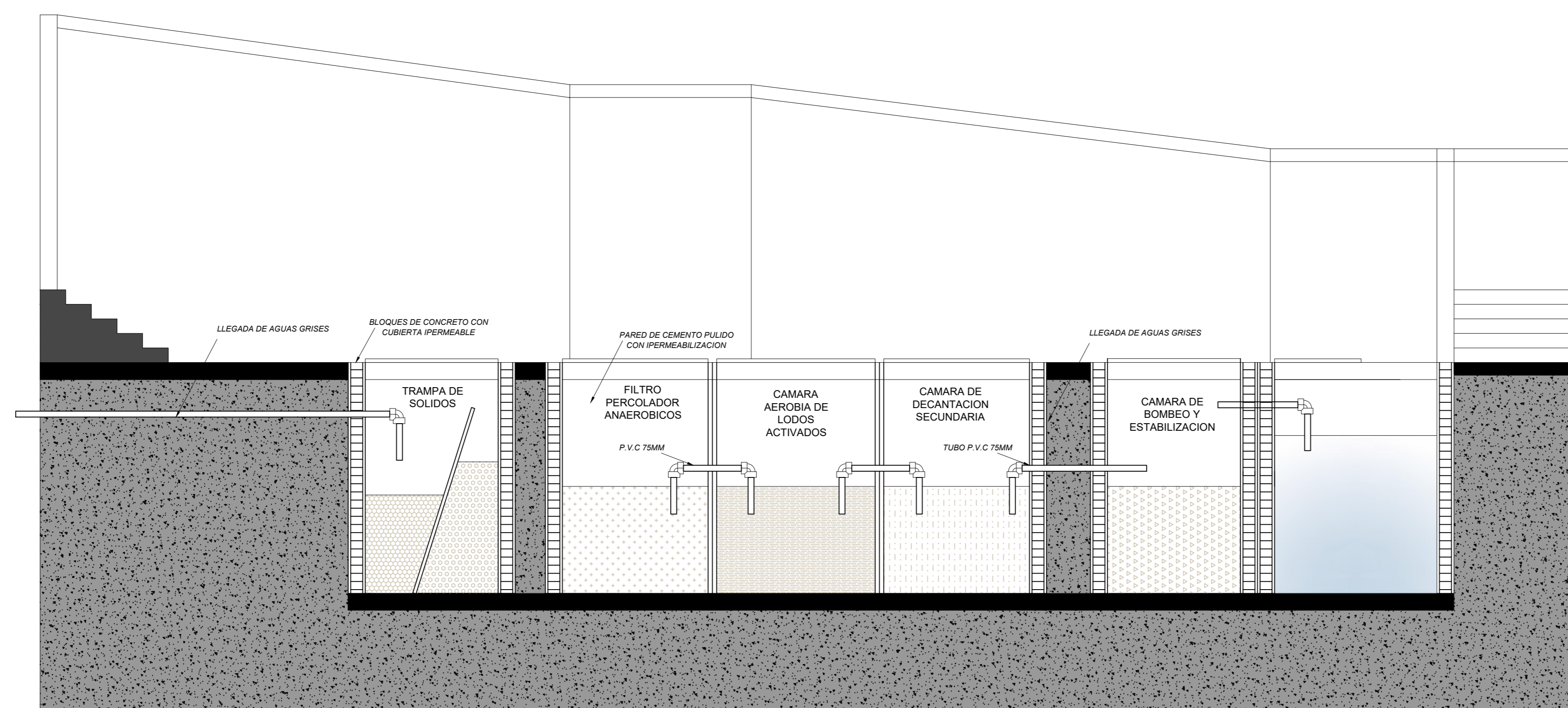
ESCALA 1/250



CORTE A - A

SISTEMA DE JUNTA

ESCALA 1/25



VISTA ISOMETRICA

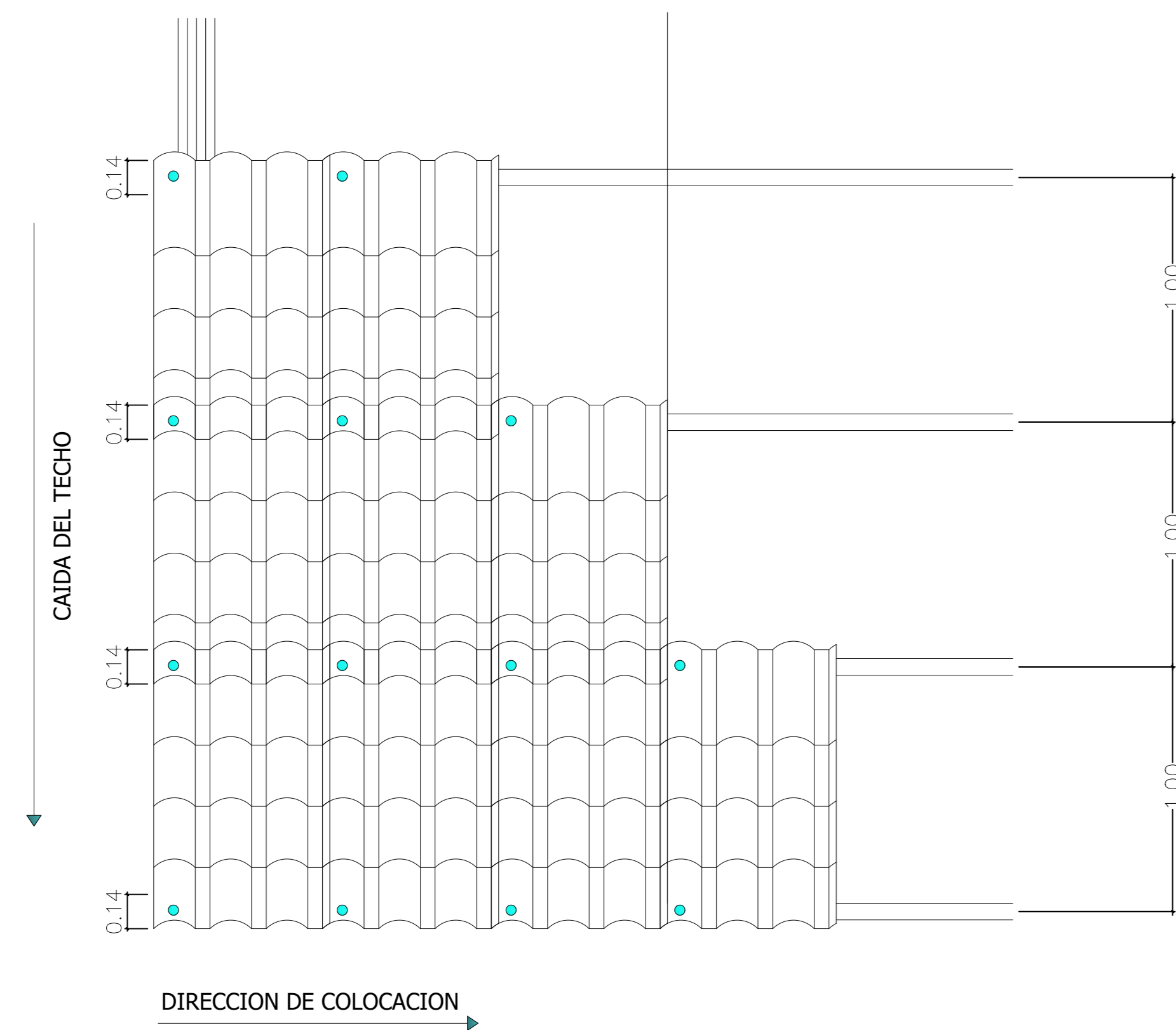
SISTEMA DE JUNTA

ESCALA 1/25



UNIVERSIDAD PRIVADA DE TACNA
FACULTAD DE ARQUITECTURA Y URBANISMO

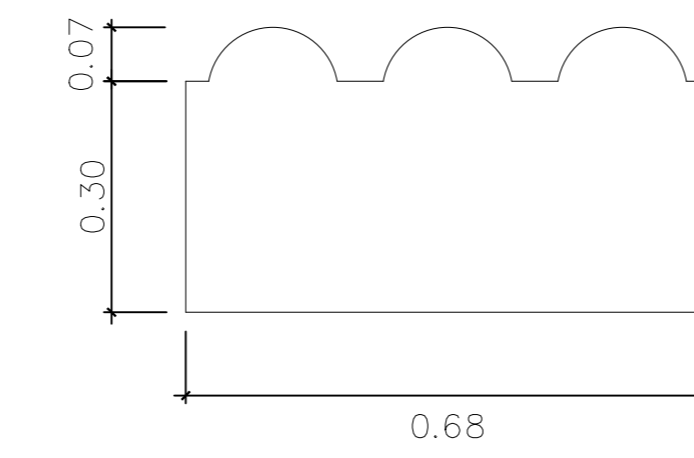
PROYECTO:	"PROTOTIPO Y CRITERIOS ARQUITECTONICOS PARA EL RESGUARDO Y REINERSEION SOCIAL DE MUJERES VICTIMAS DE MALTRATO EN EL DISTRITO DE CALANA 2023"		
PLANO:	PLANO DE DETALLES		
ASESOR:	MTR. ALDO RAÚL GAMBETTA MONTALVO	TESISTA:	BACH. ARQ. LESLIE KAREN QUISPE VILCA
ESCALA:	INDICADA	FECHA:	SEPTIEMBRE 2023
Nº de LAMINA:			D-04



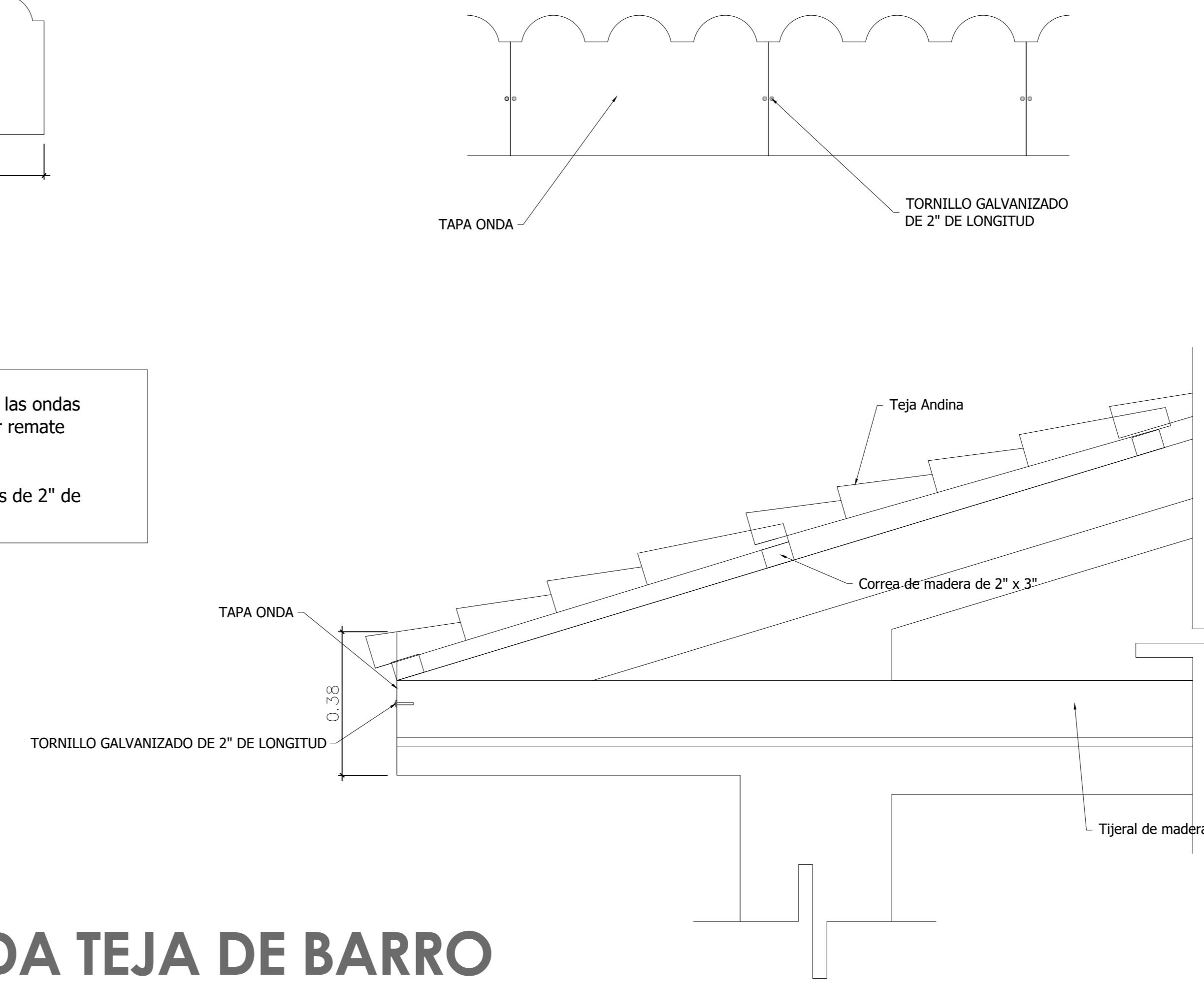
DETALLE 05

TEJAS DE BARRO

ESCALA 1/75



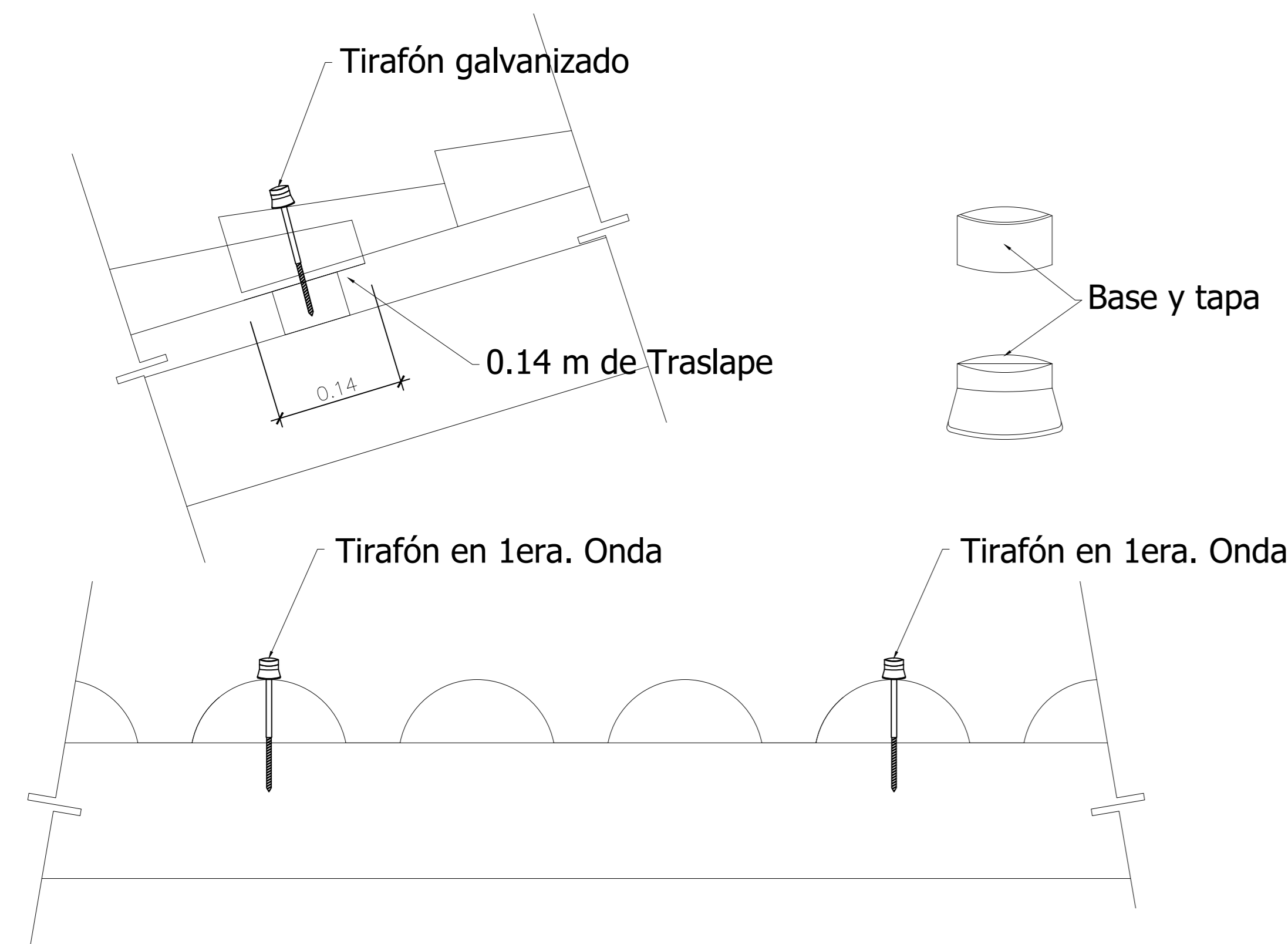
- a. La Tapa Onda Teja Andina cubre las ondas de la plancha, logrando un mejor remate frontal.
- b. Fijación con tornillos galvanizados de 2" de longitud.



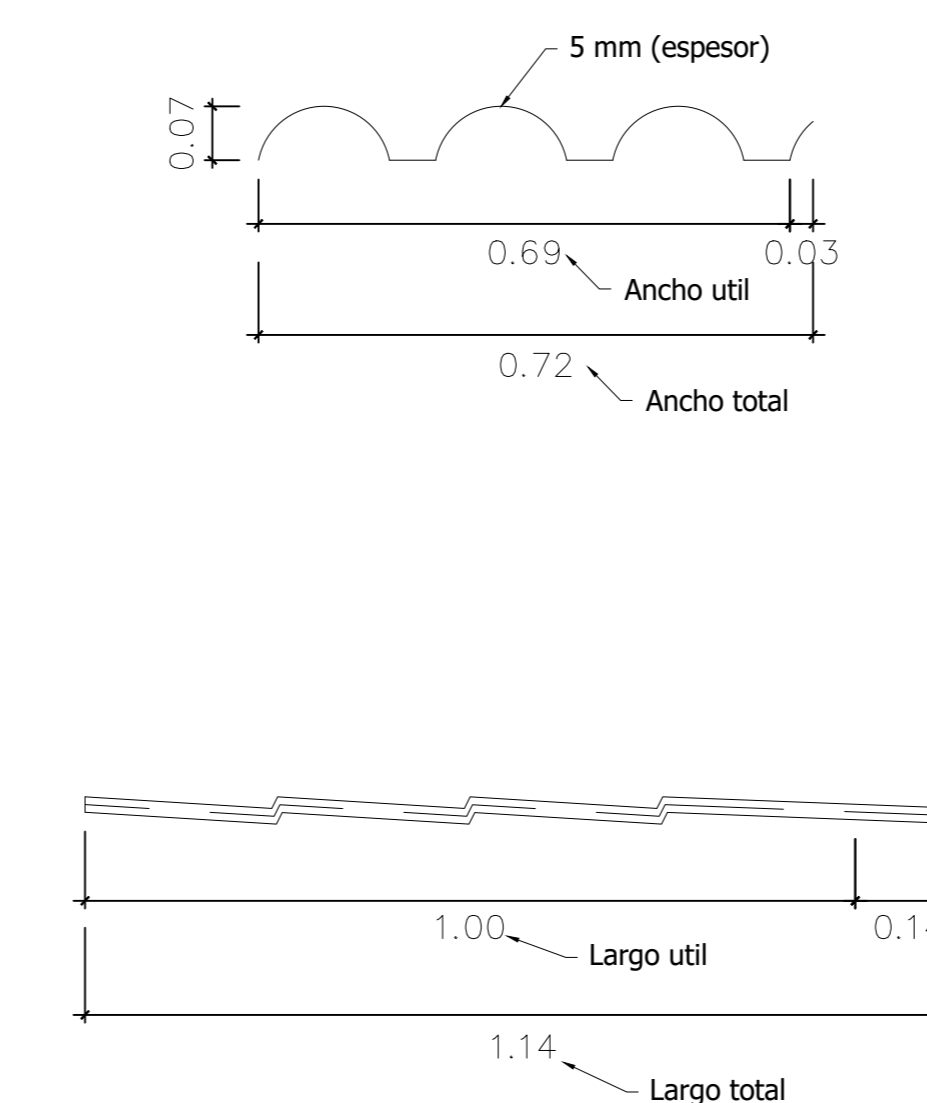
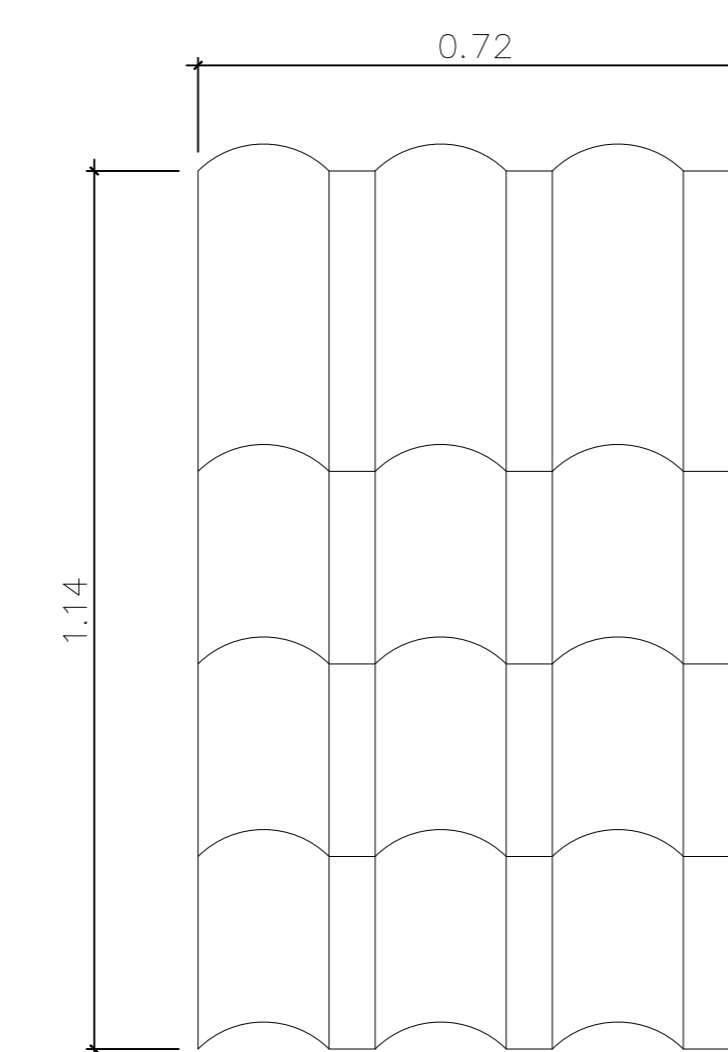
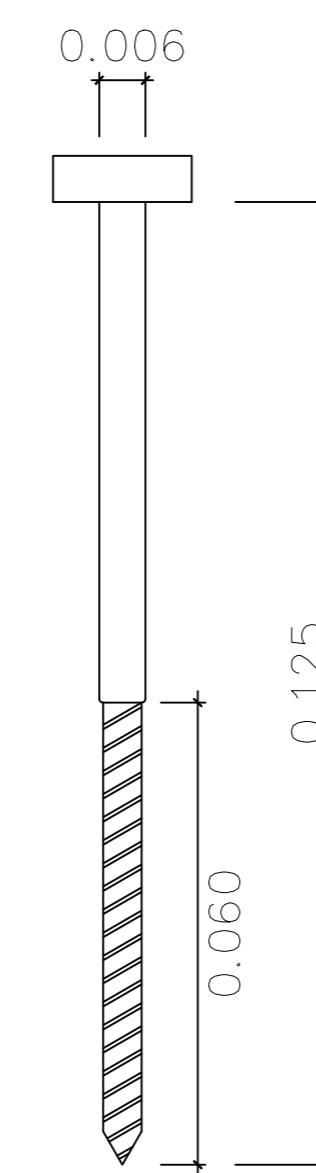
TAPA ONDA TEJA DE BARRO

TEJAS DE BARRO

ESCALA 1/50



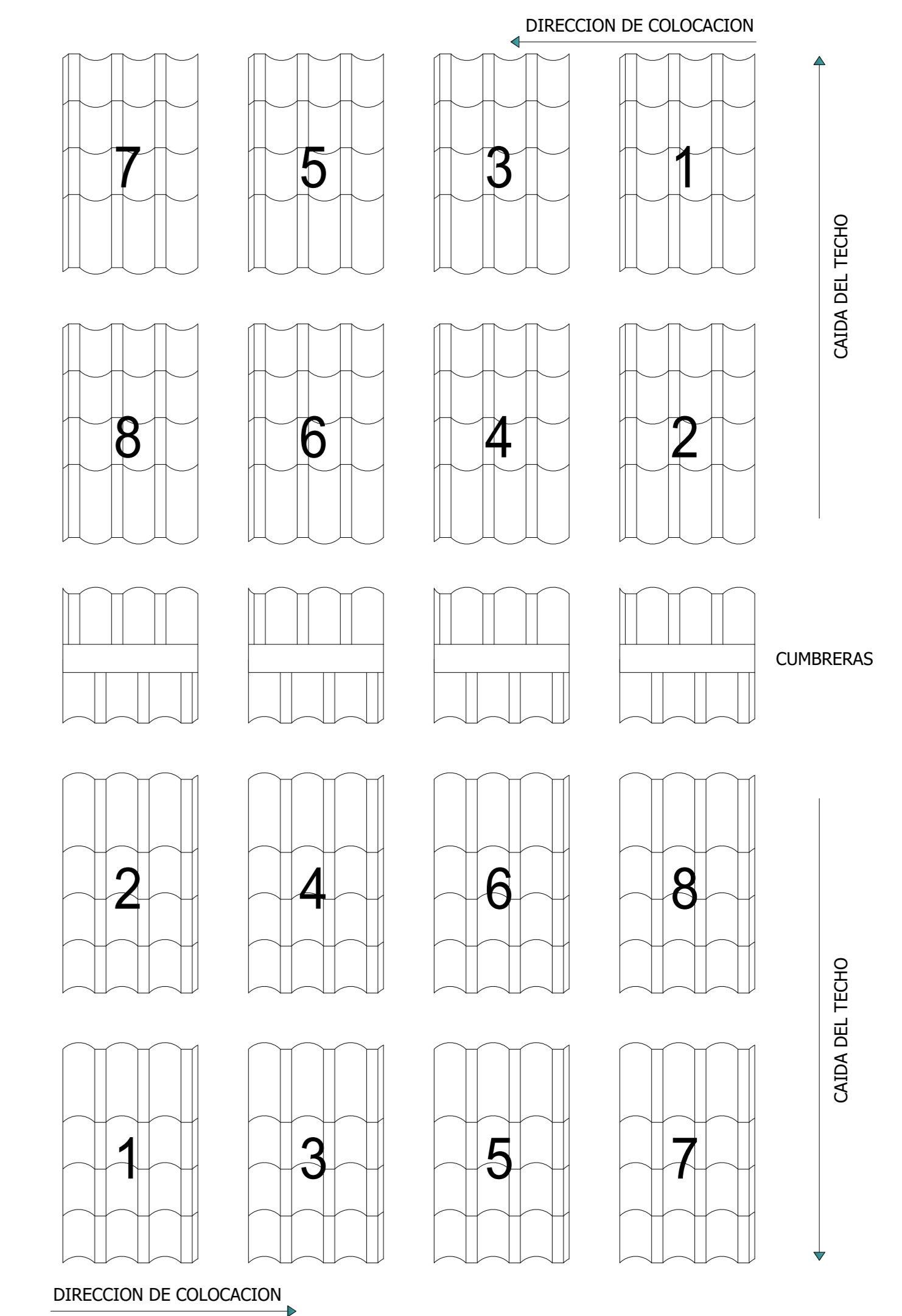
- a. Para fijación de la plancha en correa de madera.
- b. Se coloca un tirafón por plancha en la cresta de la 1era. onda.
- c. La perforación se hará con broca de acción manual o eléctrica de baja velocidad.
- d. No clave la plancha.
- e. El diámetro de la perforación deberá ser una vez y medio mayor que el diámetro del tirafón.
- f. La arandela plástica debe girar a un esfuerzo manual.



TEJA DE BARRO

TEJAS DE BARRO

ESCALA 1/50



DISTRIBUCION DE PLANCHAS

TEJAS DE BARRO

ESCALA 1/50

TIRAFON GALVANIZADO DE 5"

TEJAS DE BARRO

ESCALA 1/50



UNIVERSIDAD PRIVADA DE TACNA FACULTAD DE ARQUITECTURA Y URBANISMO		
PROYECTO: "PROTOTIPO Y CRITERIOS ARQUITECTONICOS PARA EL RESGUARDO Y REINTEGRACION SOCIAL DE MUJERES VICTIMAS DE MALTRATO EN EL DISTRITO DE GALANA 2023"		
II TALLER DE ASESORIA PERSONALIZADA PARA EL DESARROLLO DE TESIS DE INVESTIGACION EN ARQUITECTURA - MODALIDAD PRESENCIAL		
PLANO:	PLANO DE DETALLES	
ASESOR: MTR. ALDO RAÚL GAMBETTA MONTALVO	TESISTA: BACH. ARQ. LESLIE KAREN QUISPE VILCA	Nº de LAMINA: D-05
ESCALA: INDICADA	FECHA: SEPTIEMBRE 2023	