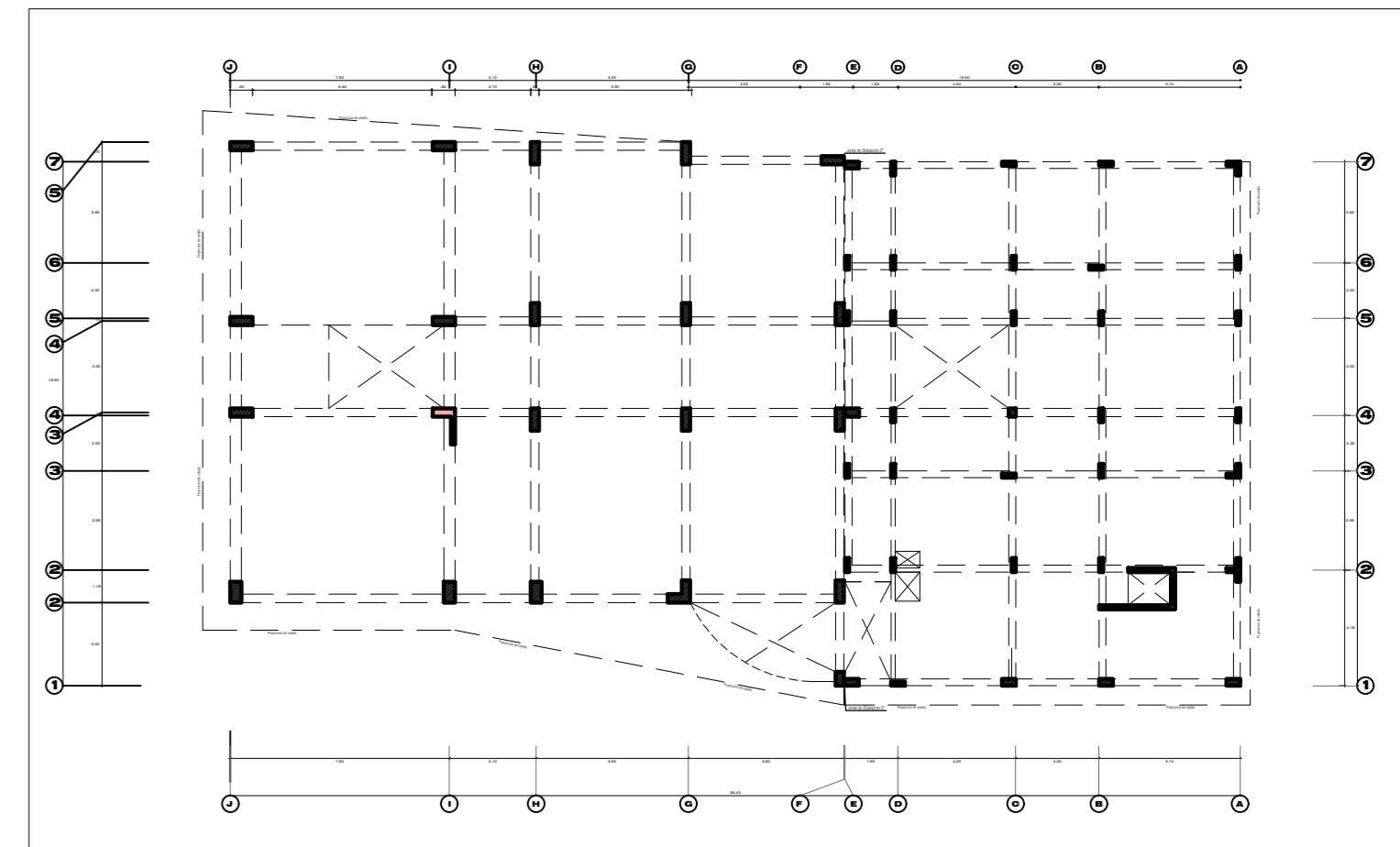


PLANO CLAVE DEL SECTOR
UBICACION DE LOS SECTORES e.s.c. 1/500



ESQUEMA ESTRUCTURAL
SISTEMA APORTICADO e.s.c. 1/250

LEYENDA

MUROS ALBAÑILERIA	———
COLUMNAS Y PLACAS	▨
COLUMNAS DE AMARRE	⊠

CUADRO DE VENTANAS

VENT	ANCHO	ALTO	ALF.	DESCRIPCION	CANT.
V01	2.10	0.80	2.00	Vista. Oficina de admisión. Vistas. Pasadizo de ingreso	02
V02	1.50	0.80	2.00	Vista. Oficina de admisión. Vistas. Pasadizo de ingreso	01
V03	2.15	1.80	1.00	Panel carpintería de madera	02
V04	0.95	0.80	2.00	Panel carpintería de madera	01
V05	1.30	2.00	0.80	Panel carpintería de madera	01
V06	1.35	1.80	1.00	Panel carpintería de madera	01
V07	2.80	2.00	1.00	Panel carpintería de madera	01
V08	1.50	0.80	2.00	Panel carpintería de madera	01
V09	0.85	0.80	2.00	Panel carpintería de madera	01
V10	2.50	2.00	0.80	Panel carpintería de madera	01
V11	2.45	1.90	1.00	Panel carpintería de madera	01

CUADRO DE PUERTAS

Tipo	Ancho	Alto	Material	Cant.
P-1	1.80	2.00	Puerta tipo batiente con marco aluminio. Vistas. Pasadizo de ingreso	01
P-2	1.10	2.00	Puerta carpintería de aluminio	7
P-3	0.90	2.10	Puerta carpintería de madera	15
P-4	0.90	2.00	Puerta carpintería de madera	4
P-5	0.95	2.00	Puerta tipo batiente con marco aluminio. Vistas. Pasadizo de ingreso	2
P-6	0.65	2.00	Puerta carpintería de madera	4

CUADRO DE MAMPARAS

MAMP.	ANCHO	ALTO	ALF.	DESCRIPCION	CANT.
M-01	4.00	2.80	0.00	Vista. Oficina de admisión. Vistas. Pasadizo de ingreso	01
M-02	5.16	2.80	0.00	Vista. Oficina de admisión. Vistas. Pasadizo de ingreso	01
M-03	2.73	2.80	0.00	Vista. Oficina de admisión. Vistas. Pasadizo de ingreso	01
M-04	6.50	2.80	0.00	Vista. Oficina de admisión. Vistas. Pasadizo de ingreso	01
M-05	3.75	2.80	0.00	Vista. Oficina de admisión. Vistas. Pasadizo de ingreso	01
M-06	2.73	2.80	0.00	Vista. Oficina de admisión. Vistas. Pasadizo de ingreso	01
M-07	4.40	2.80	0.00	Vista. Oficina de admisión. Vistas. Pasadizo de ingreso	01
M-08	4.30	2.80	0.00	Vista. Oficina de admisión. Vistas. Pasadizo de ingreso	01

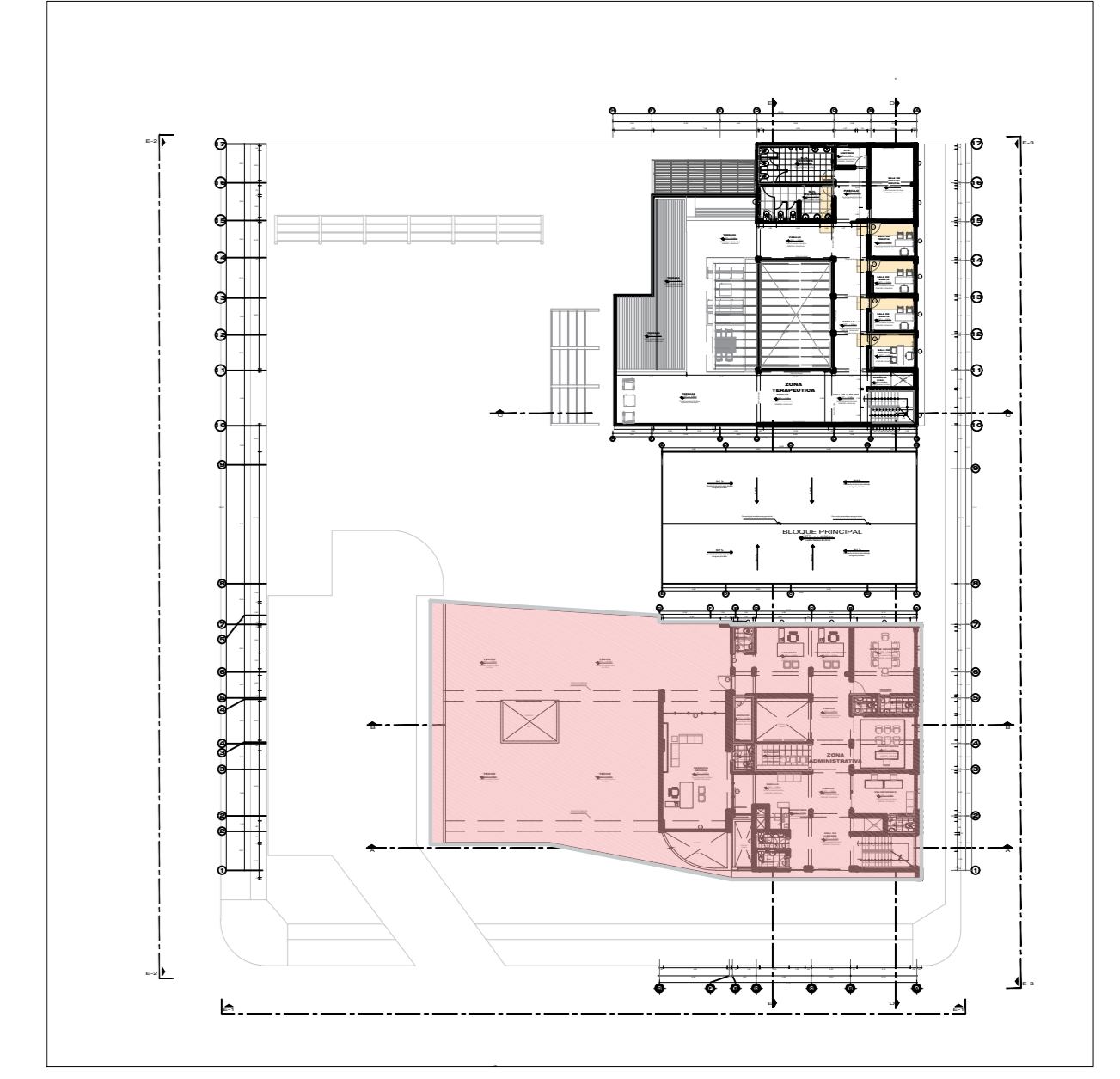
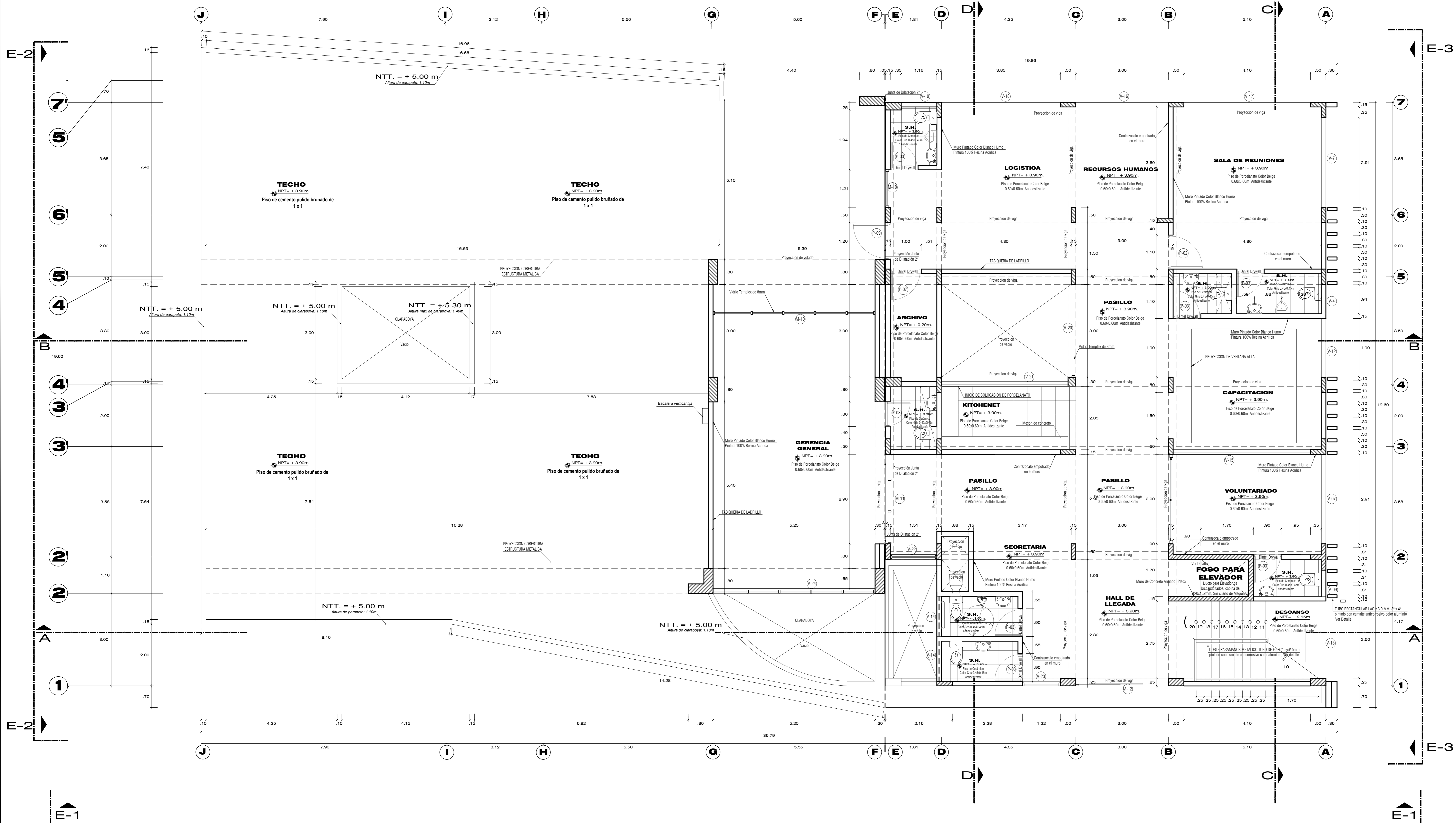
CUADRO DE ACABADOS

CUADRO DE ACABADOS

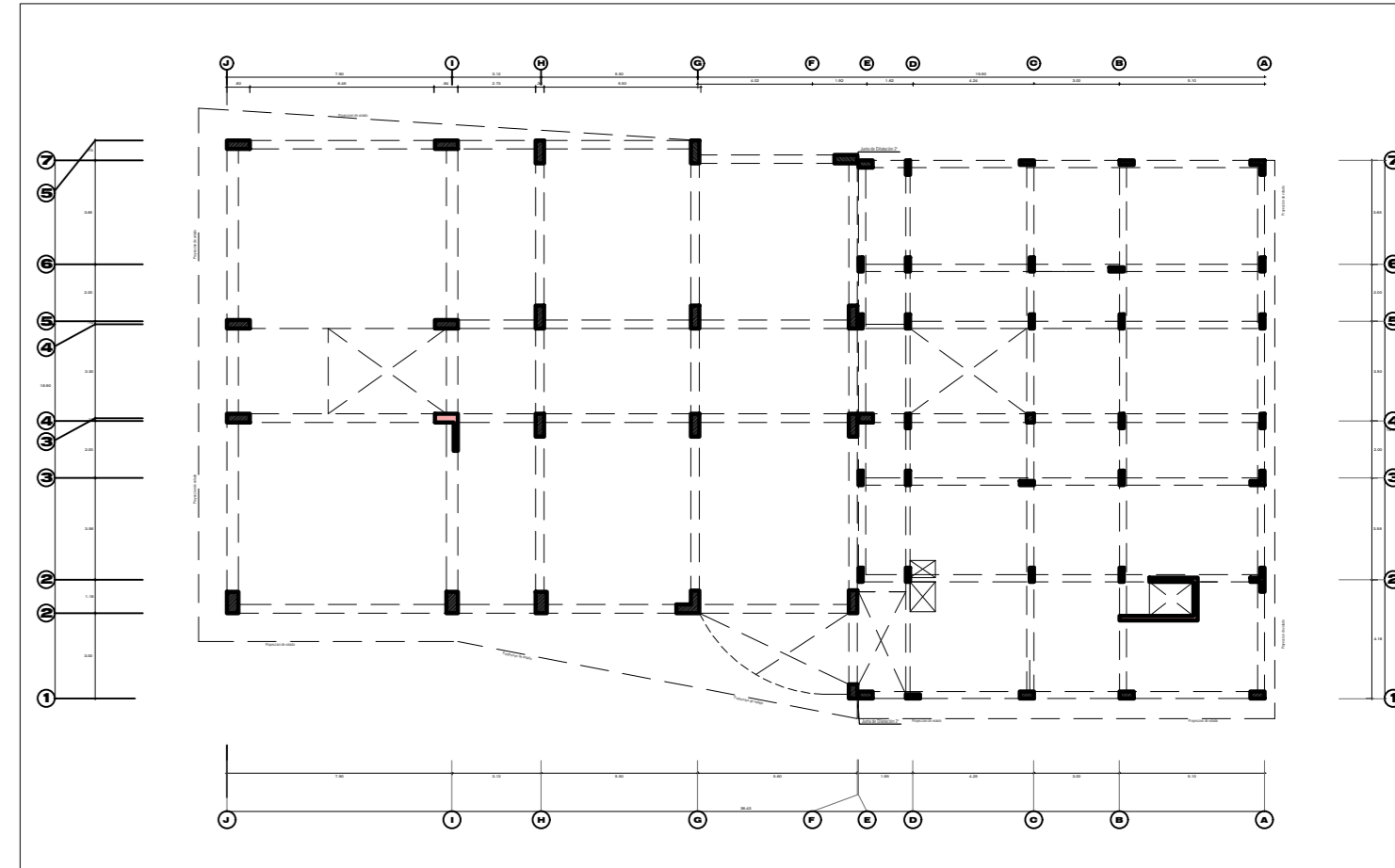
PARTIDAS	PISES	CANALIZACIONES	RODADO CONTRAMARCADO	TECHO CONTRAMARCADO	CAJETERIA	MADE. CERRAJERIA	PIEDRAS
PRIMER NIVEL							
Recepción y orientación	●	●	●	●	●	●	●
Sala de espera	●	●	●	●	●	●	●
Espacio de transición de ingreso hacia zonas terapéuticas	●	●	●	●	●	●	●
Espacio de transición de salida	●	●	●	●	●	●	●
Admisión, citas y caja	●	●	●	●	●	●	●
Sala de esperas/almén interior	●	●	●	●	●	●	●
Baños de S.H.	●	●	●	●	●	●	●
Cuarto de limpieza + Depósito	●	●	●	●	●	●	●
Sala de espera/Triage + 1/2 S.H.	●	●	●	●	●	●	●
Camara General + Consultorio de Psicología + 1/2 S.H.	●	●	●	●	●	●	●
Pediatría + 1/2 S.H.	●	●	●	●	●	●	●
Neurología + 1/2 S.H.	●	●	●	●	●	●	●
Elevador para discapacitados	●	●	●	●	●	●	●
Control de ingreso + Marcador/Vestidores 1/2 S.H.	●	●	●	●	●	●	●
CAFETIN	●	●	●	●	●	●	●
ESCALERAS	●	●	●	●	●	●	●

PROYECTO PLANO DE SECTOR - PRIMER NIVEL
ESC. 1/50

	UNIVERSIDAD PRIVADA DE TACNA FACULTAD DE ARQUITECTURA Y URBANISMO			
	TÍTULO DE TESIS: CENTRO DE DIAGNOSTICO Y TERAPIA PARA EL TEA-TACNA			
PLANO: PRIMER NIVEL-SECTOR				
ELABORADO POR: CAFETIN	ESCALA: INDICADA	UBICACION: TACNA - PERÚ	FECHA: AGOSTO 2022	LAMINA: A-08



PLANO CLAVE DEL SECTOR
UBICACION DE LOS SECTORES e.s.c. 1/500



ESQUEMA ESTRUCTURAL
SISTEMA APORTICADO e.s.c. 1/250

LEYENDA

MUROS ALBAÑILERIA	
COLUMNAS Y PLACAS	
COLUMNAS DE AMARRE	

PLANO DE SECTOR - SEGUNDO NIVEL
ESC. 1/50

CUADRO DE VENTANAS

VENT.	ANCHO	ALTO	ALF.	DESCRIPCION	CANT.
V01	2.10	0.80	2.00	01	01
V02	1.50	0.80	2.00	01	01
V03	2.25	1.80	1.00	01	01
V04	0.95	0.80	2.00	01	01
V05	1.30	2.00	0.80	01	01
V06	1.55	1.80	1.00	01	01
V07	2.90	2.00	1.00	01	01
V08	1.50	0.80	2.00	01	01
V09	0.85	0.80	2.00	01	01
V10	2.50	2.00	0.80	01	01
V11	2.45	1.90	1.00	01	01
V12	1.90	1.80	1.00	01	01
V13	2.50	1.80	1.00	01	01
V14	1.30	0.80	2.00	01	01
V15	4.40	1.80	1.00	01	01
V16	3.00	1.80	1.00	01	01
V17	4.10	1.80	1.00	01	01
V18	3.80	1.80	1.00	01	01
V19	1.16	0.80	2.00	01	01
V20	2.90	2.80	0.00	01	01
V21	4.10	1.80	1.00	01	01
V22	1.50	1.80	1.00	01	01
V23	1.27	1.80	1.00	01	01
V24	5.25	1.80	1.00	01	01

CUADRO DE MAMPARAS

MAMP.	ANCHO	ALTO	ALF.	DESCRIPCION	CANT.
M-01	4.55	2.80	0.00	01	01
M-02	5.15	2.80	0.00	01	01
M-03	2.73	2.80	0.00	01	01
M-04	6.50	2.80	0.00	01	01
M-05	3.75	2.80	0.00	01	01
M-06	2.73	2.80	0.00	01	01
M-07	4.40	2.80	0.00	01	01
M-08	4.32	2.80	0.00	01	01
M-09	1.21	2.80	0.00	01	01
M-10	5.25	2.80	0.00	01	01
M-11	2.80	2.80	0.00	01	01
M-12	3.00	2.80	0.00	01	01

CUADRO DE PUERTAS

PU.	ANCHO	ALTO	MATERIAL	CANT.
P-1	1.80	2.80	01	01
P-2	1.10	2.30	01	01
P-3	0.90	2.10	01	01
P-4	0.90	2.10	01	01
P-5	0.95	2.30	01	01
P-6	0.85	2.10	01	01
P-7	1.00	2.10	01	01

CUADRO DE ACABADOS

CUADRO DE ACABADOS

PARIDAS	PIES	MUROS	TECHO	CHAPARRERA	FRANJA
ACABADOS	COLUMNAR	COMUNICAC	CUBRIDA	MAI.	CEREALES
Secretaria	●	●	●	●	●
S.H. Varones y S.H. Damas	●	●	●	●	●
Asesorio para discapacitados	●	●	●	●	●
Voluntariado/Capacitacion + 102 S.H.	●	●	●	●	●
Kitchenet	●	●	●	●	●
Sala de reuniones + 102 S.H.	●	●	●	●	●
Logistica y Recursos Humanos + 102 S.H.	●	●	●	●	●
Gerencia + 102 S.H.	●	●	●	●	●
Archivos	●	●	●	●	●
ESCALERAS	●	●	●	●	●
TECHOS	●	●	●	●	●

UNIVERSIDAD PRIVADA DE TACNA
FACULTAD DE ARQUITECTURA Y URBANISMO

TITULO DE TESIS: **CENTRO DE DIAGNOSTICO Y TERAPIA PARA EL TEA-TACNA**

PLANO: **SEGUNDO NIVEL-SECTOR**

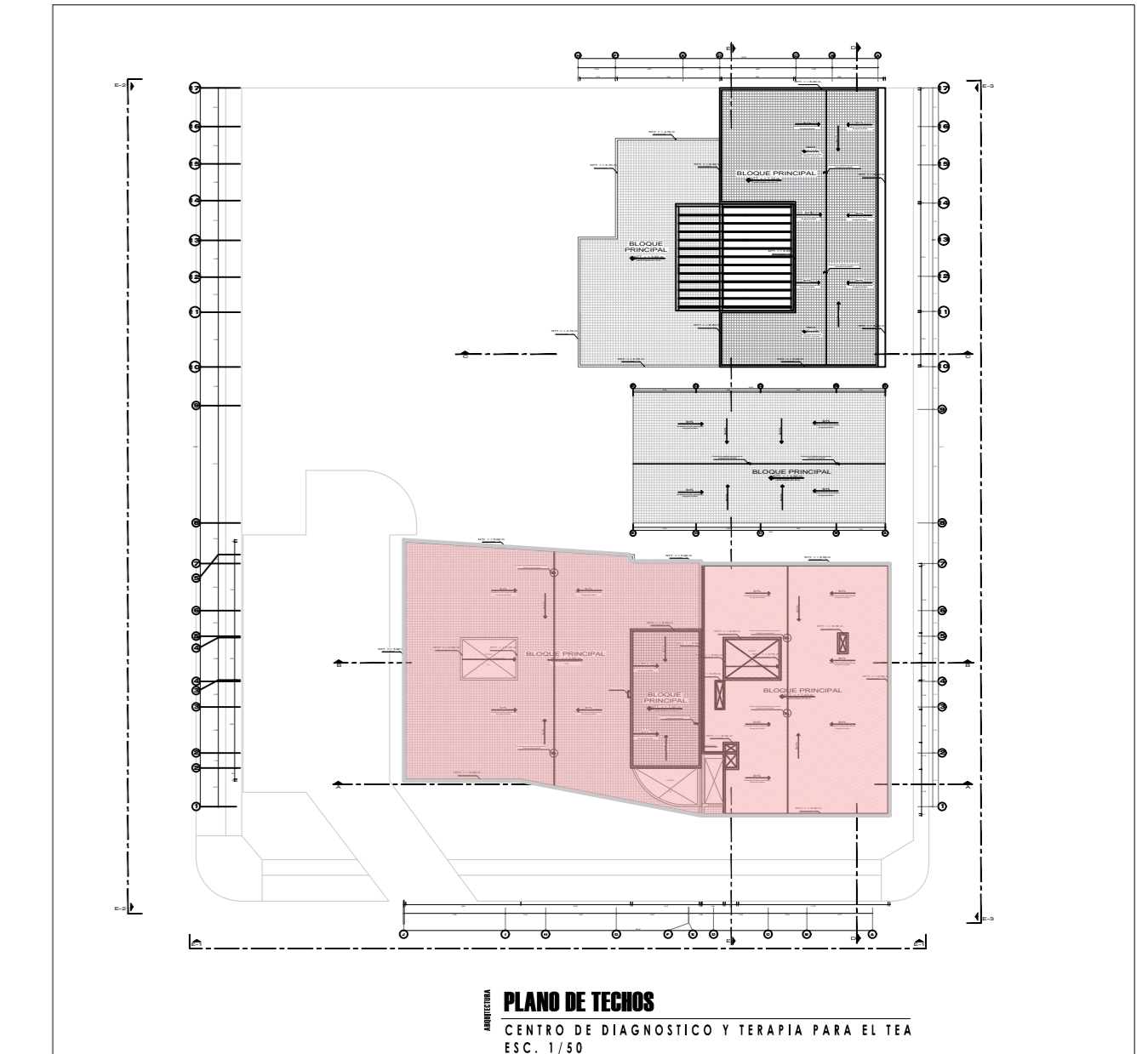
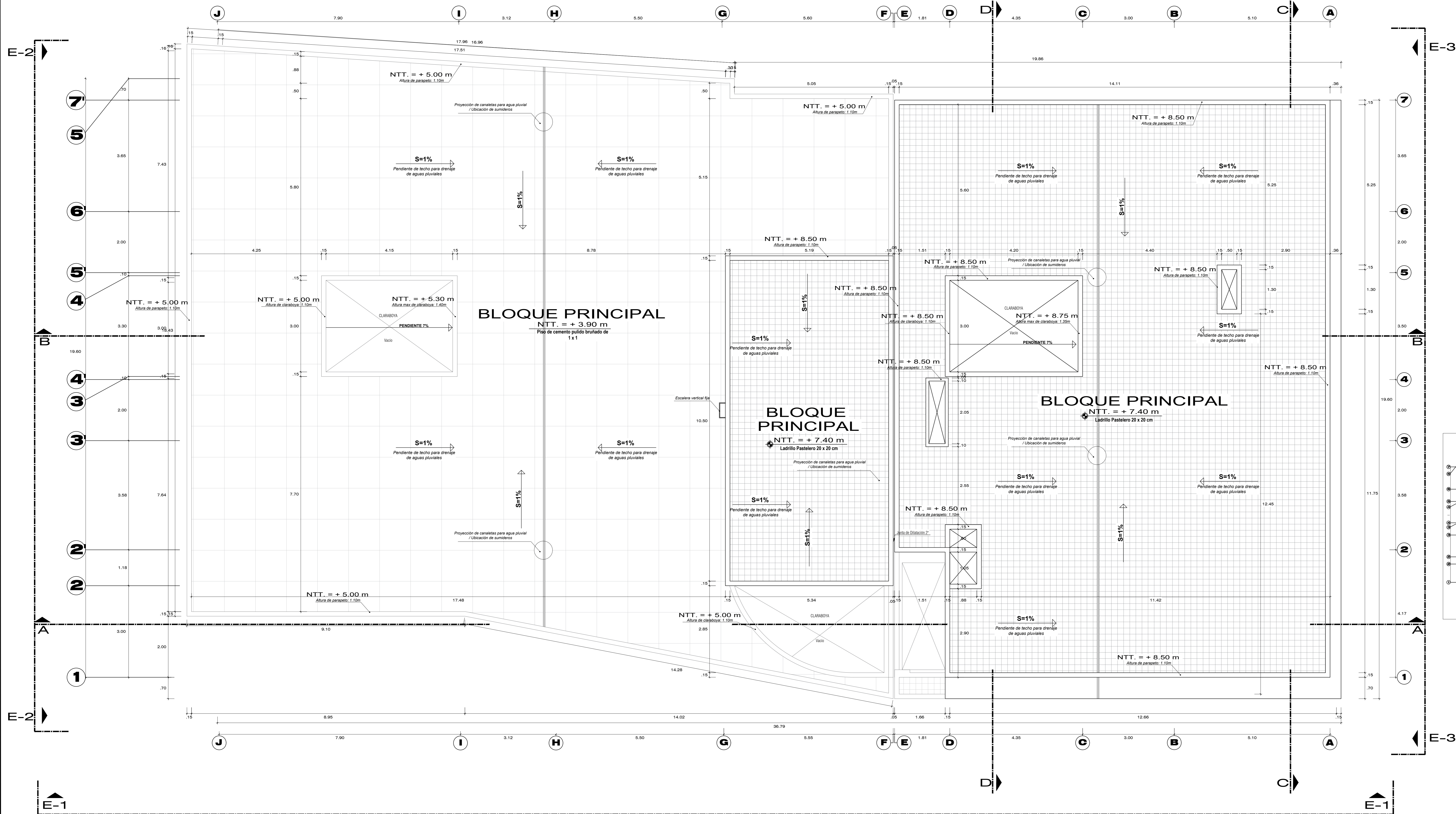
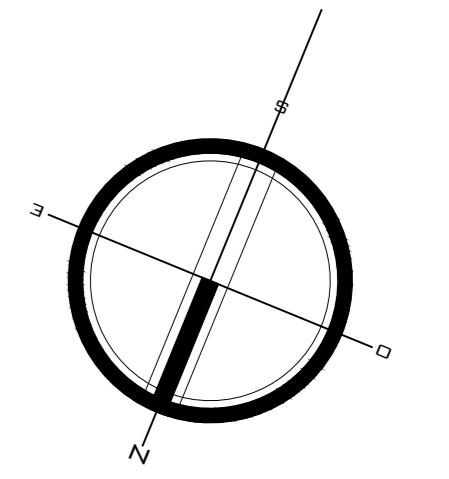
ELABORADO POR: BACH. ROBERTH ALEXIS COLOQUE HUAYTA

ESCALA: INDICADA

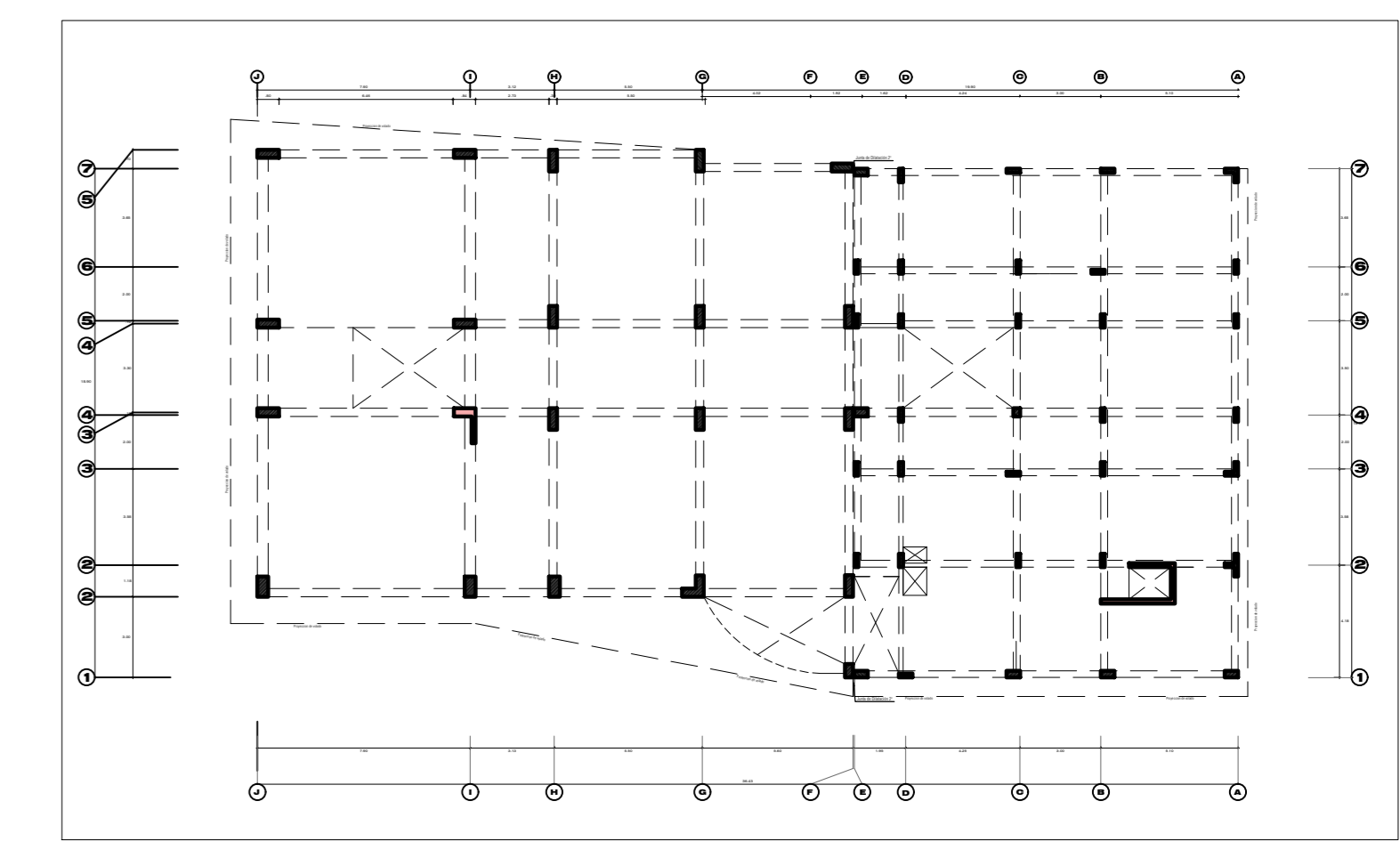
UBICACION: TACNA - PERU

FECHA: AGOSTO 2022

LAMINA: A-09



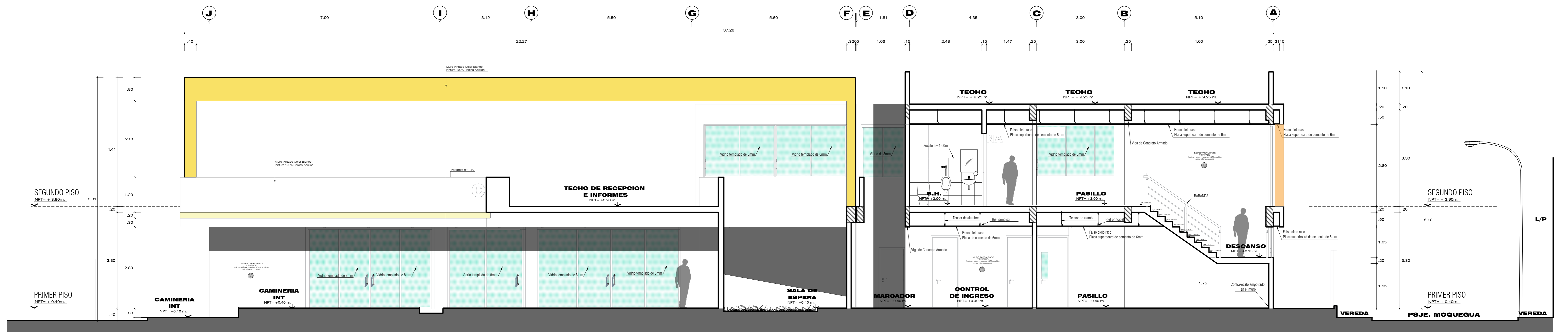
PLANO CLAVE DEL SECTOR
UBICACION DE LOS SECTORES
e.s.c. 1/500



ESQUEMA ESTRUCTURAL
SISTEMA APORTICADO
e.s.c. 1/250

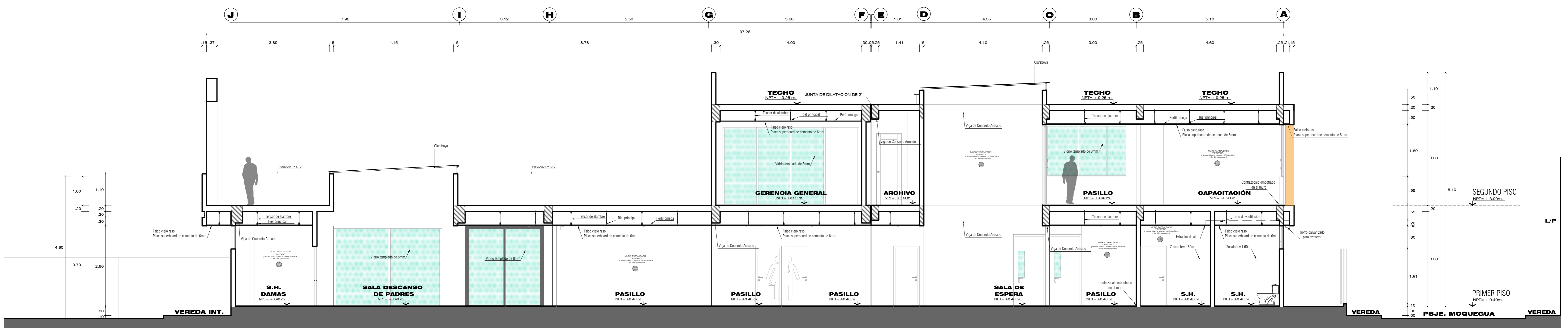
PROYECTO PLANO DE SECTOR - PLANO DE TECHOS
ESC. 1/50

UNIVERSIDAD PRIVADA DE TACNA FACULTAD DE ARQUITECTURA Y URBANISMO				
TITULO DE TESIS: CENTRO DE DIAGNOSTICO Y TERAPIA PARA EL TEA-TACNA				
PLANO: PLANO DE TECHOS-SECTOR				
ELABORADO POR:	ESCALA:	UBICACION:	FECHA:	LAMINA:
BACH. ROBERTH ALEXIS COLQUE HUAYTA	INDICADA	TACNA - PERU	AGOSTO 2022	A-10



CORTE A - A

ESCALA : 1 / 50



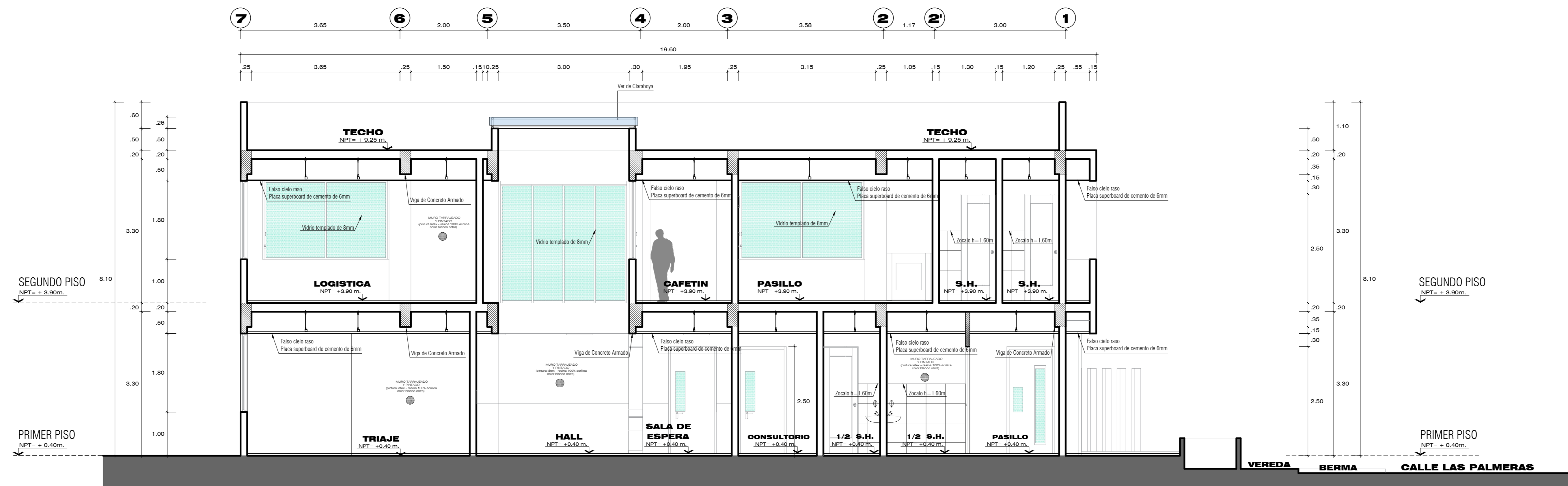
CORTE B - B

ESCALA : 1 / 50



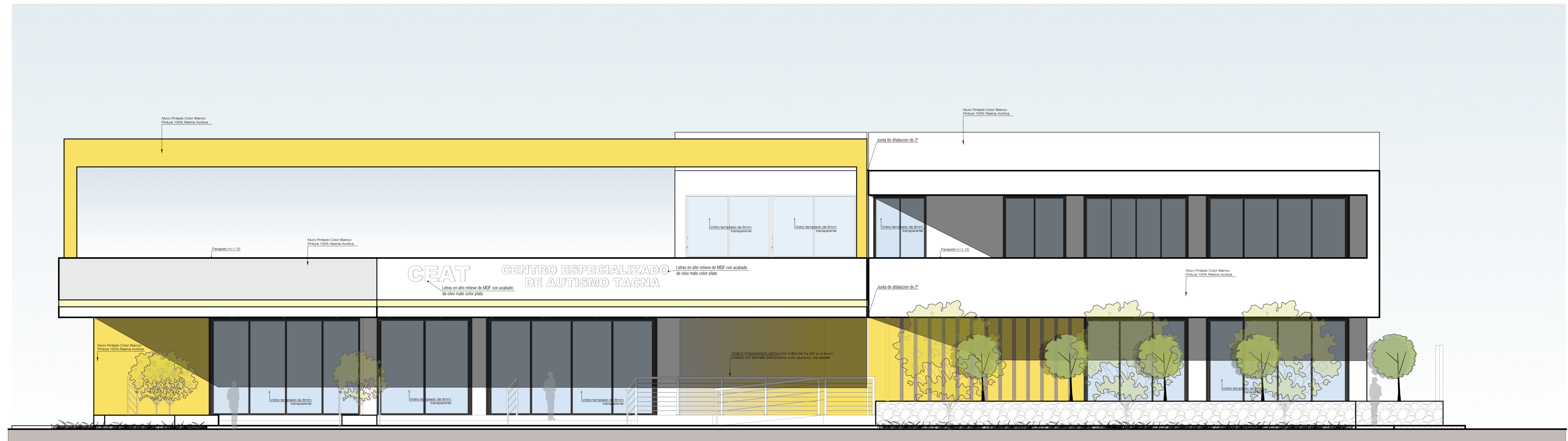
CORTE C - C

ESCALA : 1 / 50



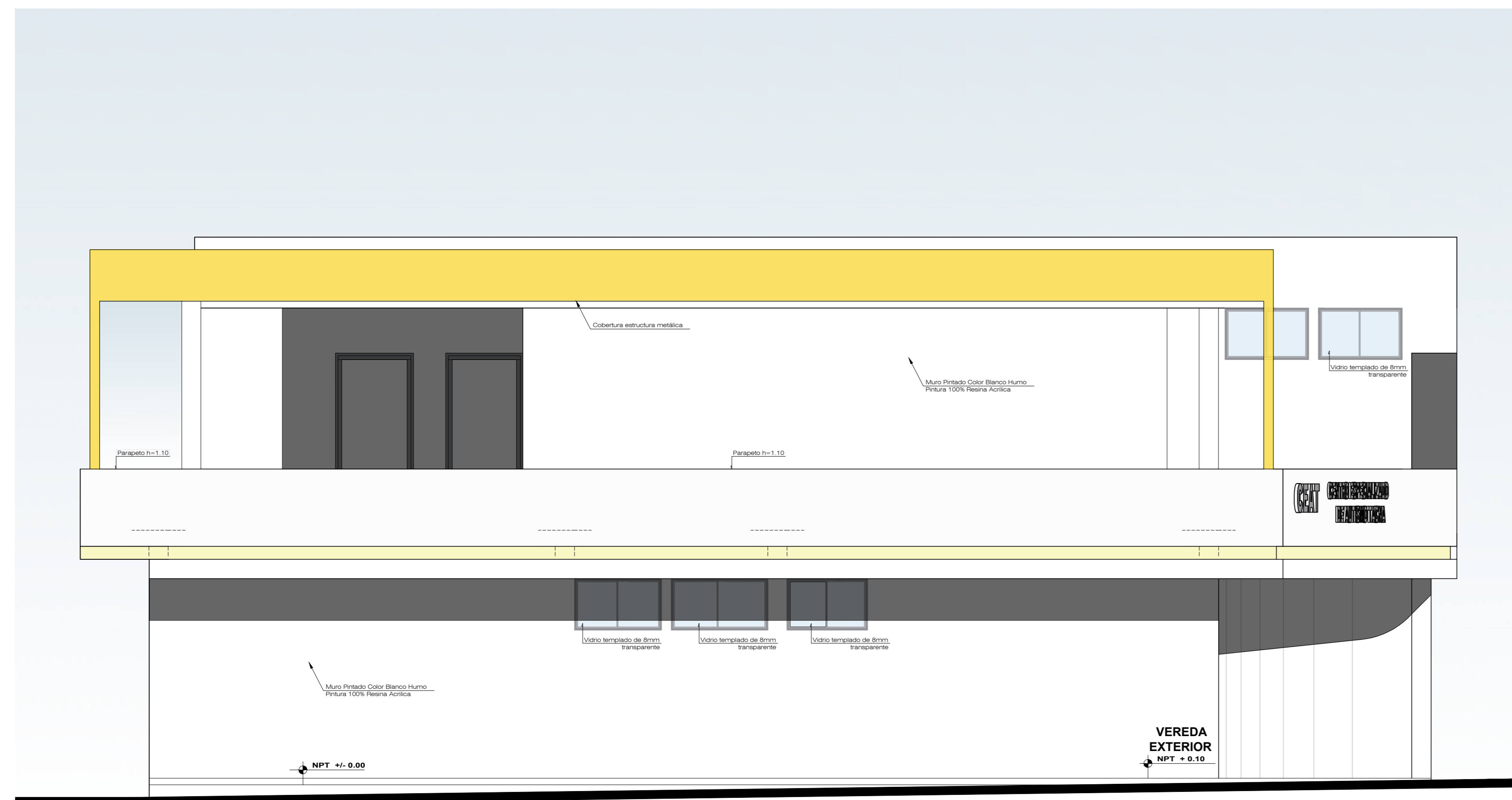
CORTE D - D

ESCALA : 1 / 50



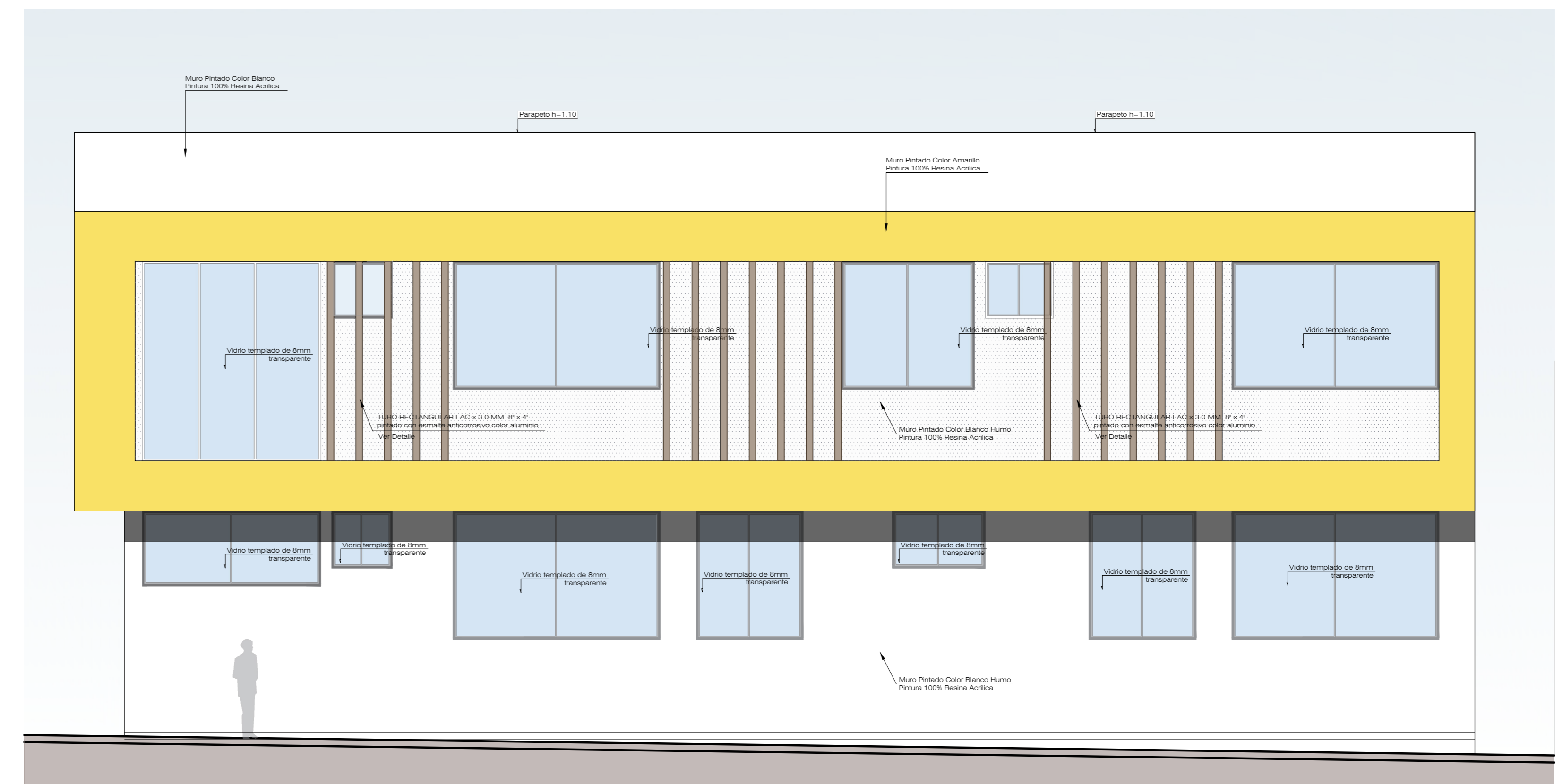
ELEVACION E-1 - CALLE LAS PALMERAS

ESCALA: 1 / 50



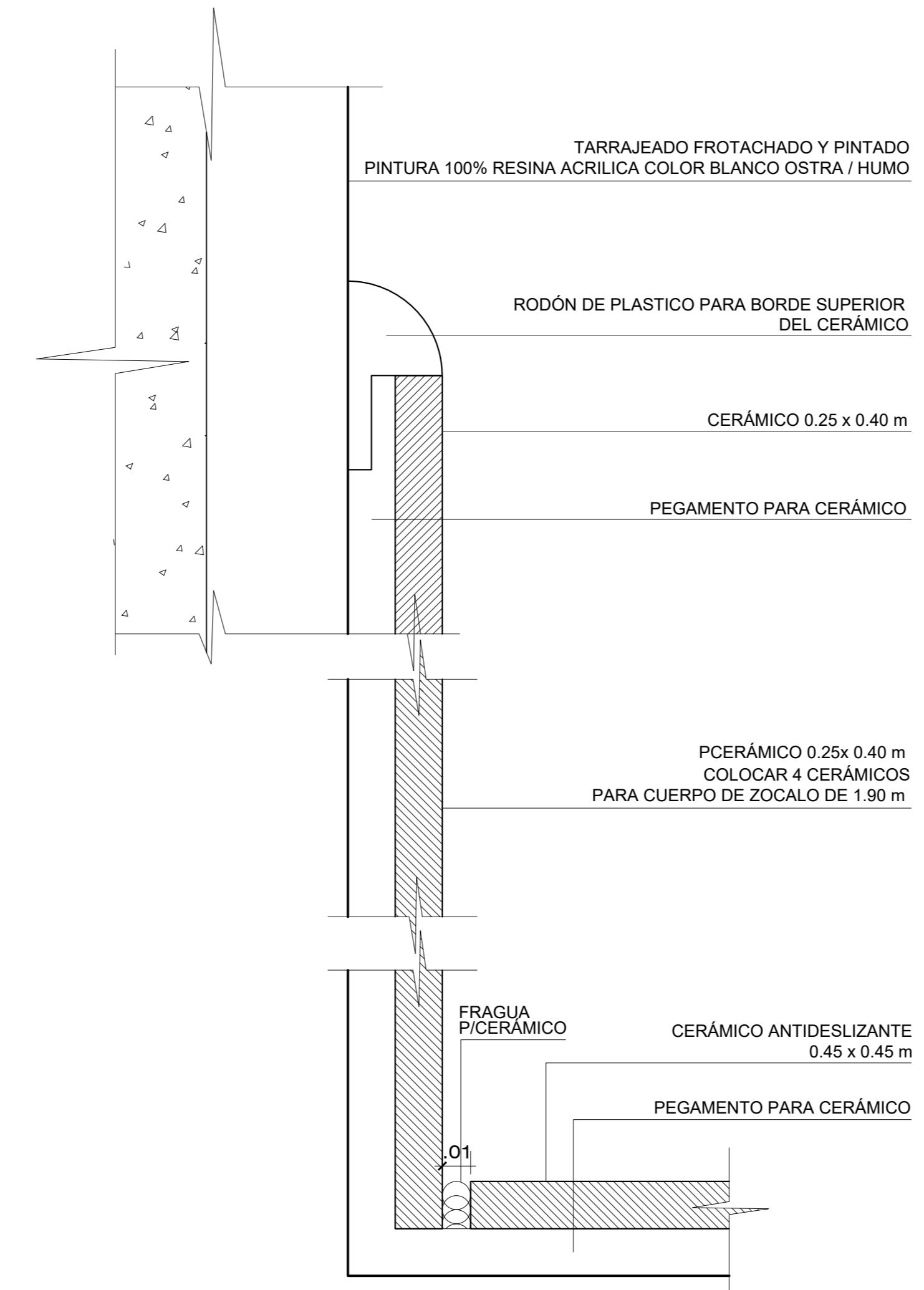
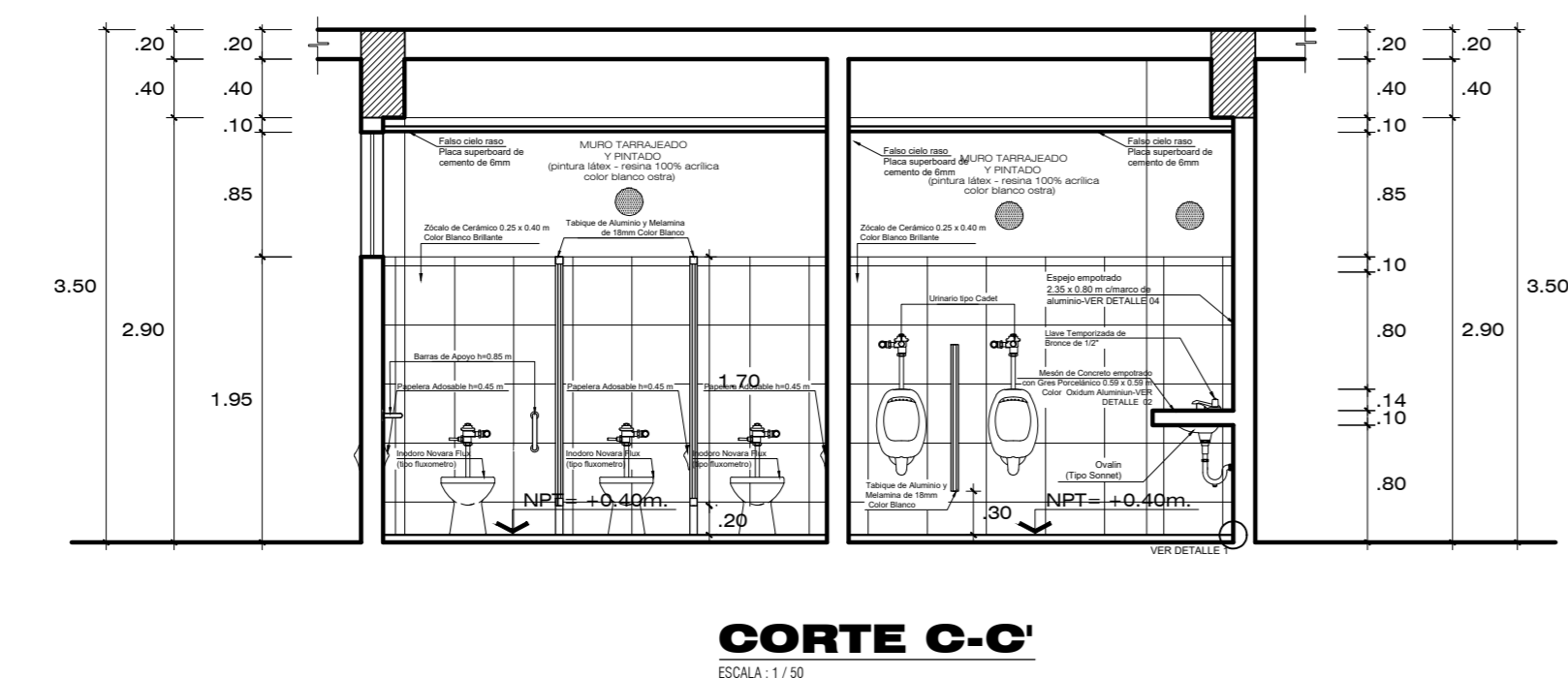
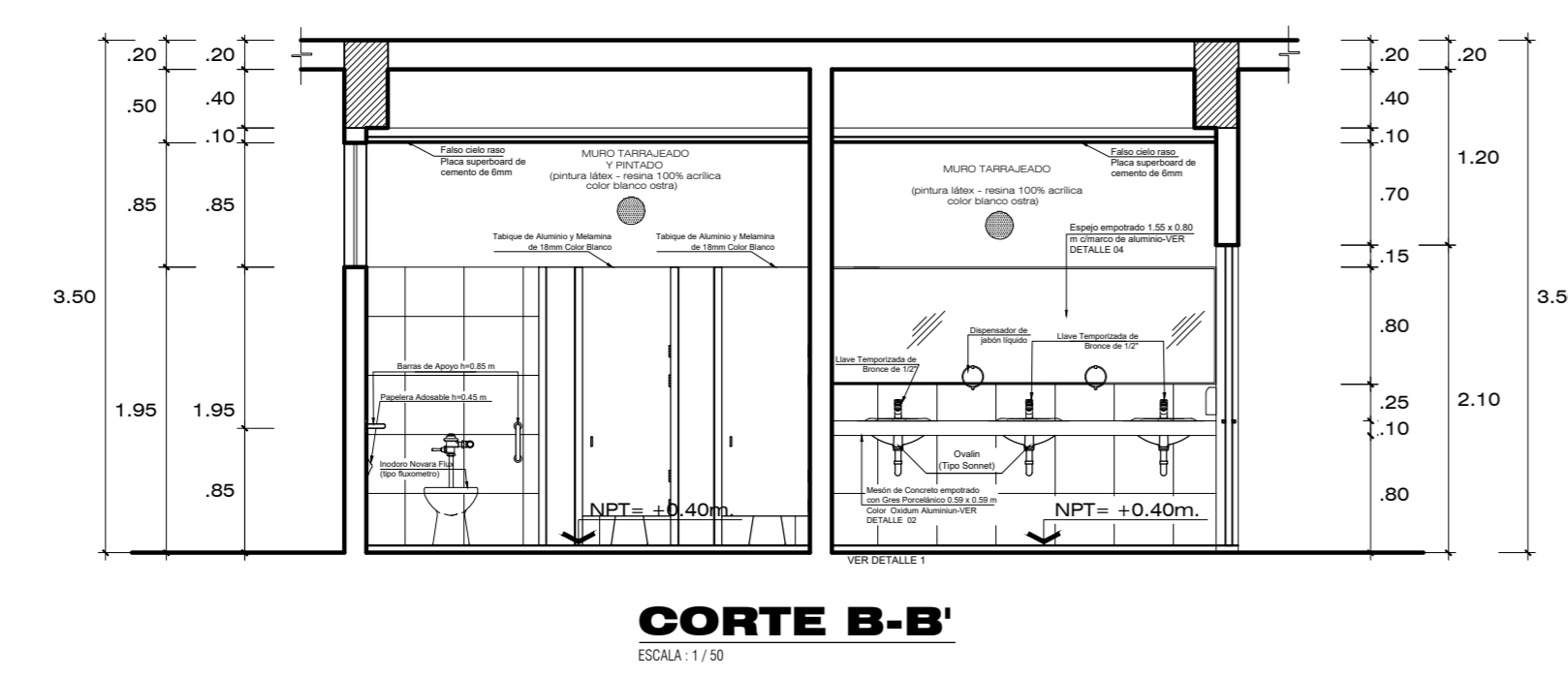
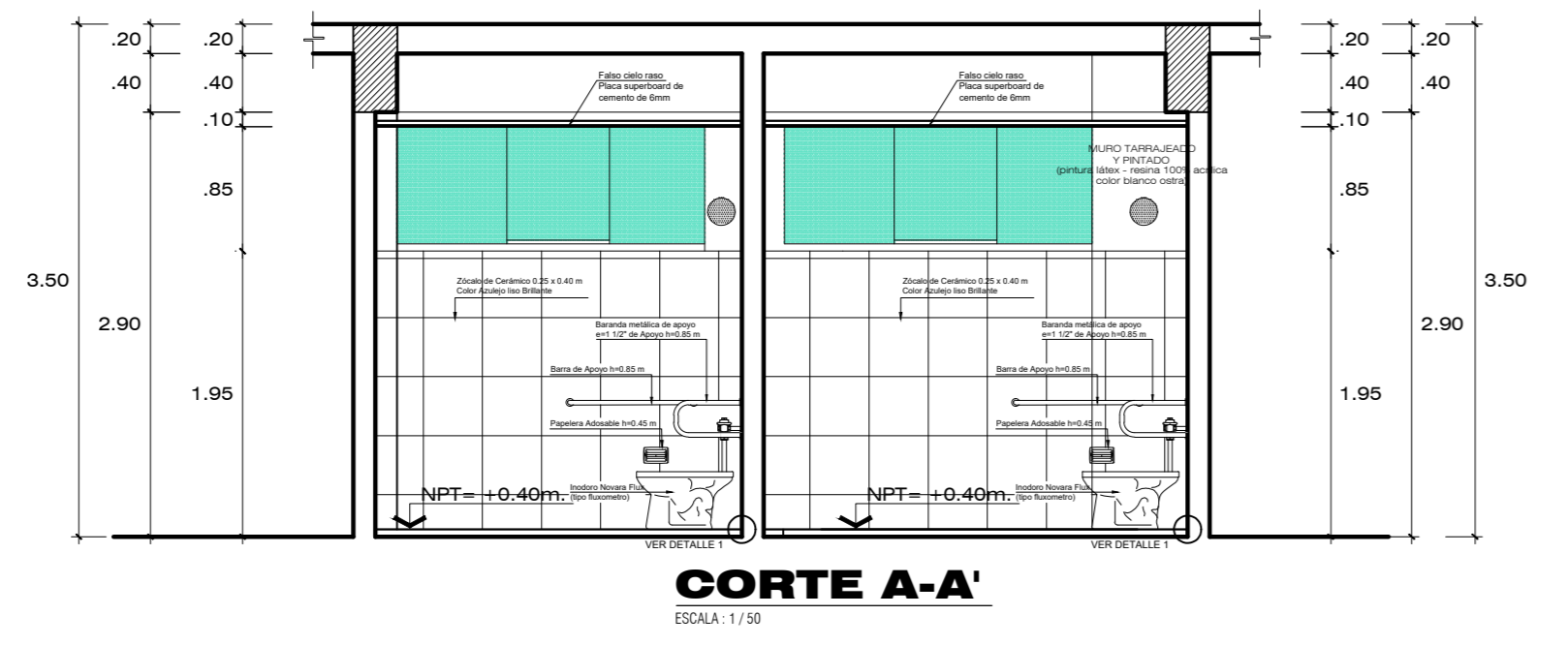
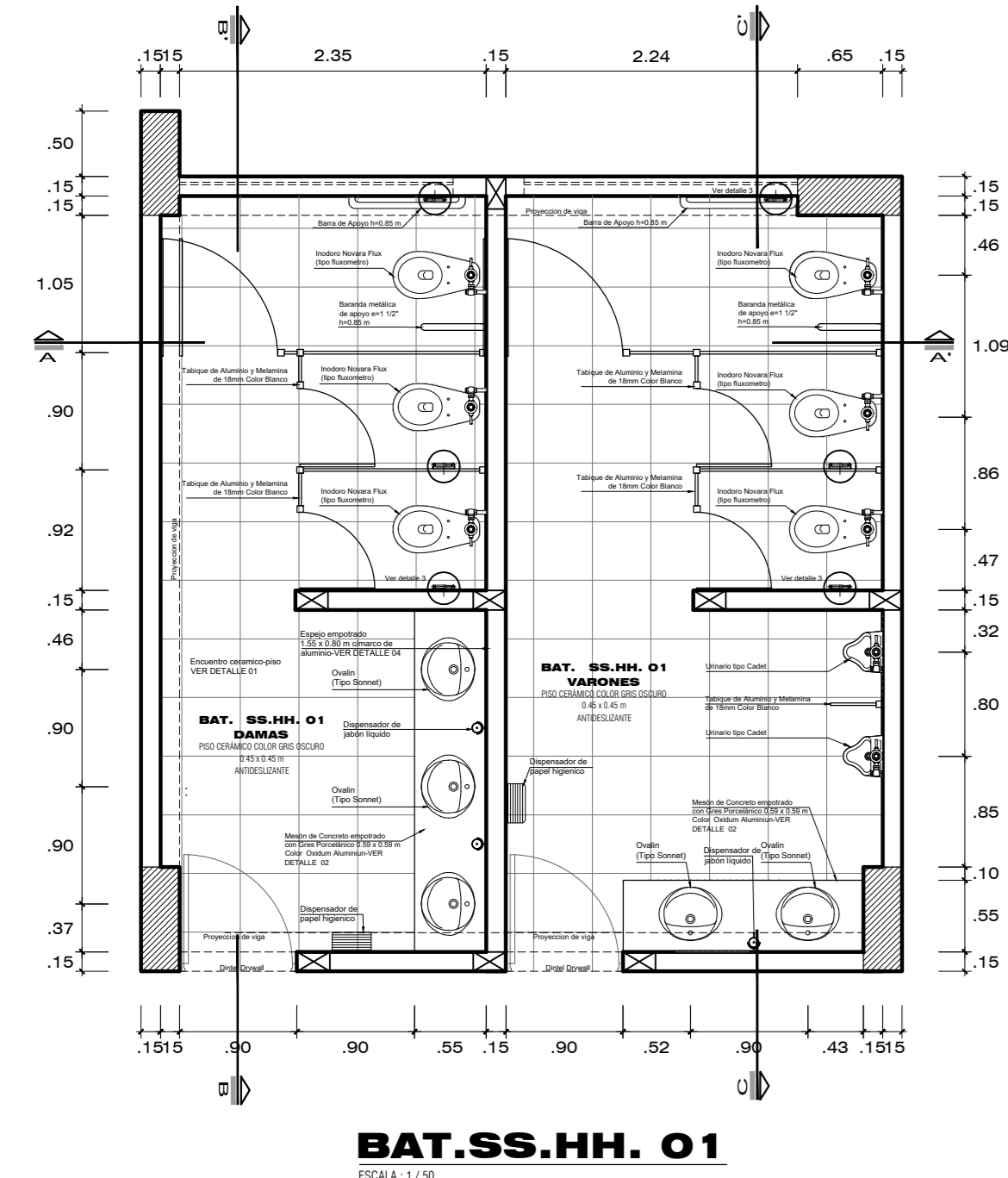
ELEVACION E-2 - CALLE LOS EUCALIPTOS

ESCALA: 1 / 50

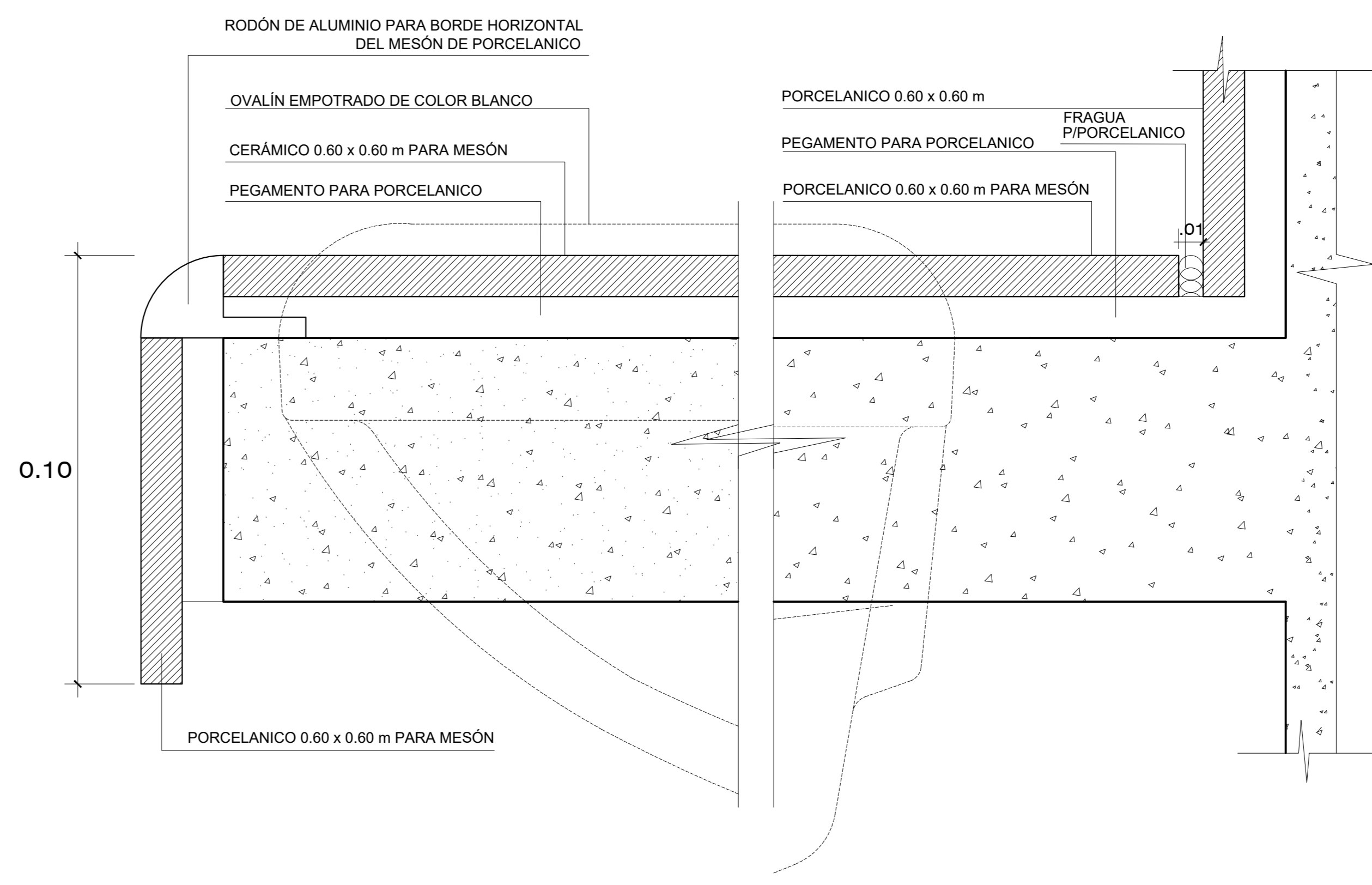


ELEVACION E-3 - PASAJE MOQUEGUA

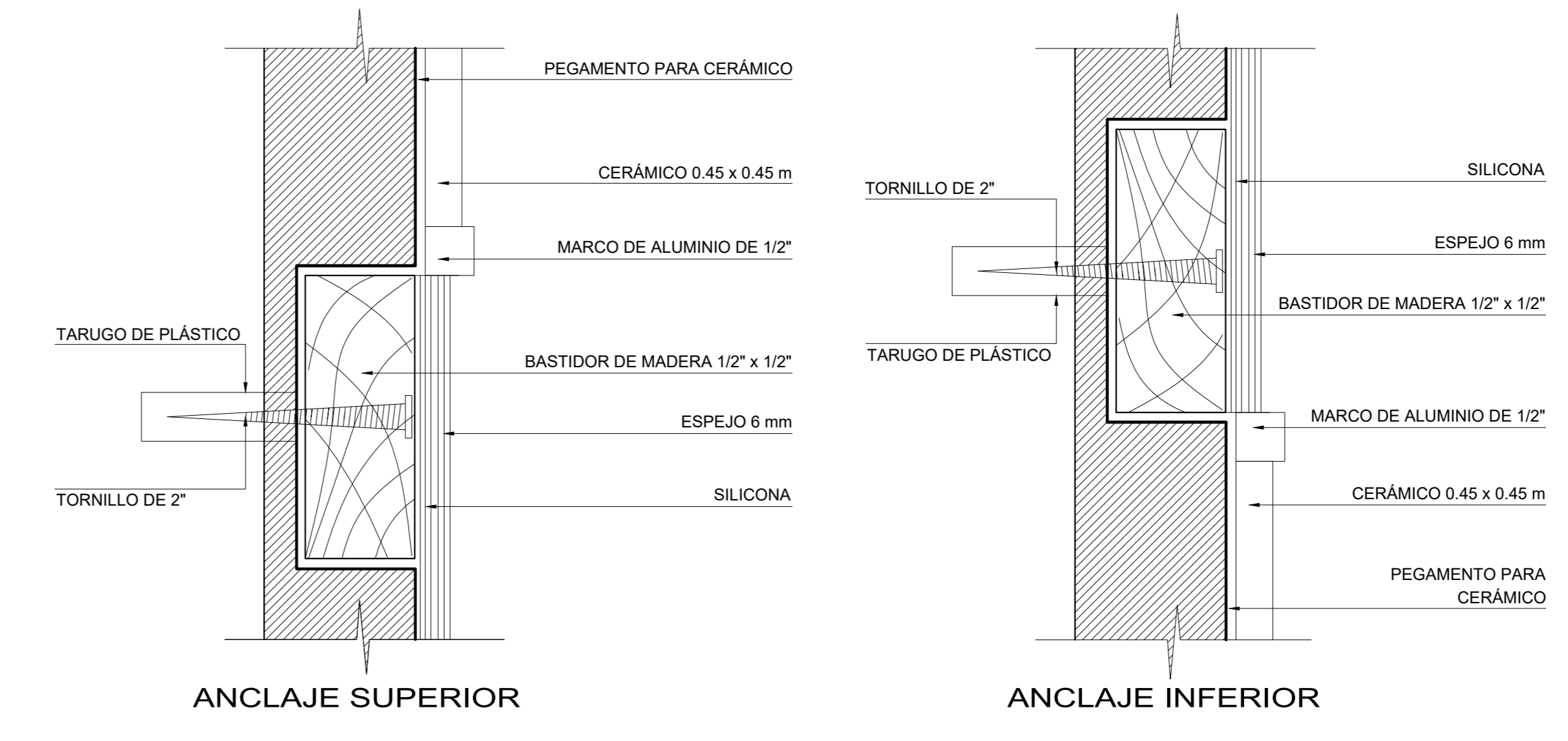
ESCALA: 1 / 50



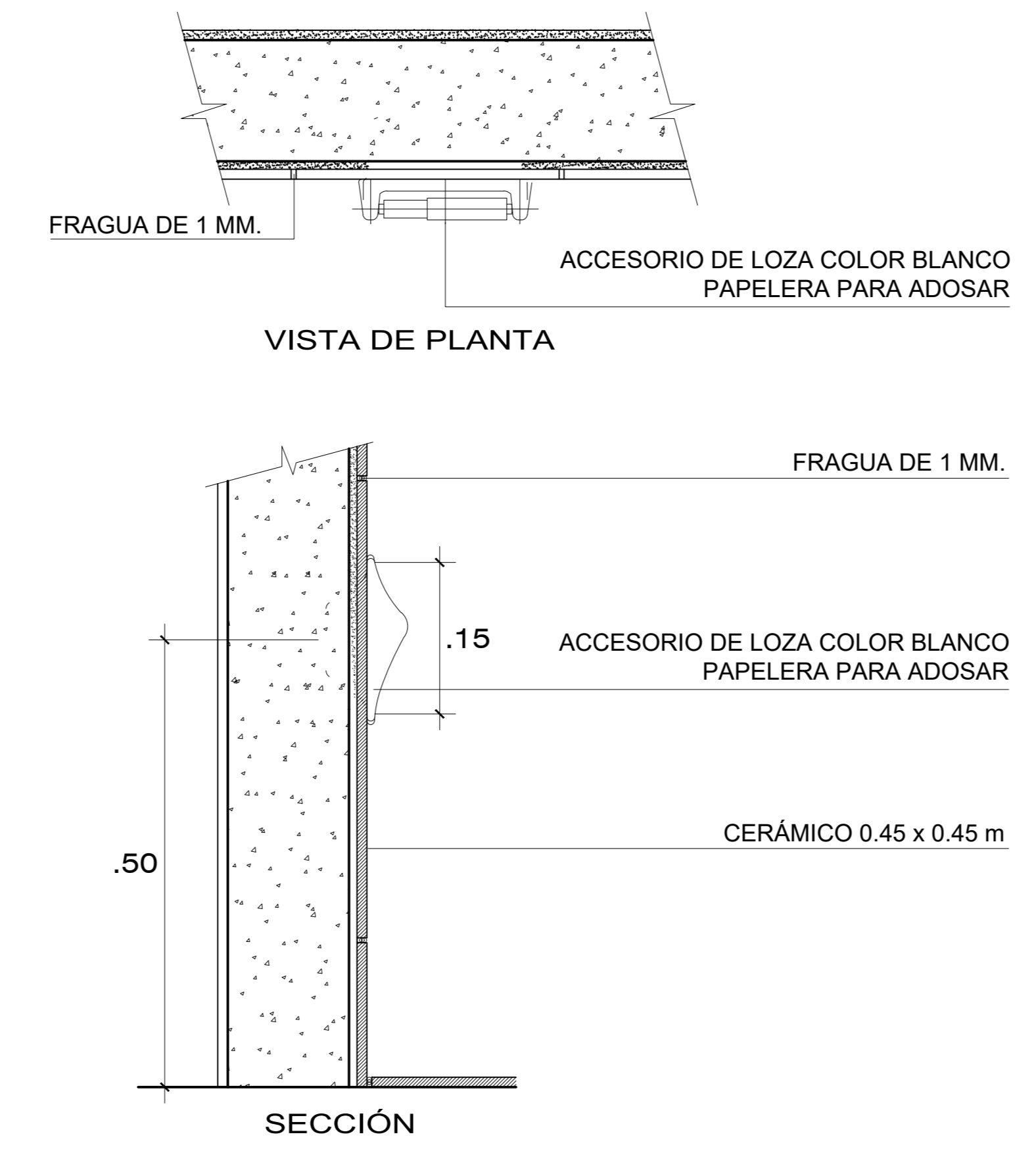
DETALLE 1
DETALLE ENCUENTRO
CERÁMICO MURO-PISO
ESCALA 1/5



DETALLE 2
DETALLE DE TABLERO DE BAÑO
ESCALA 1/5

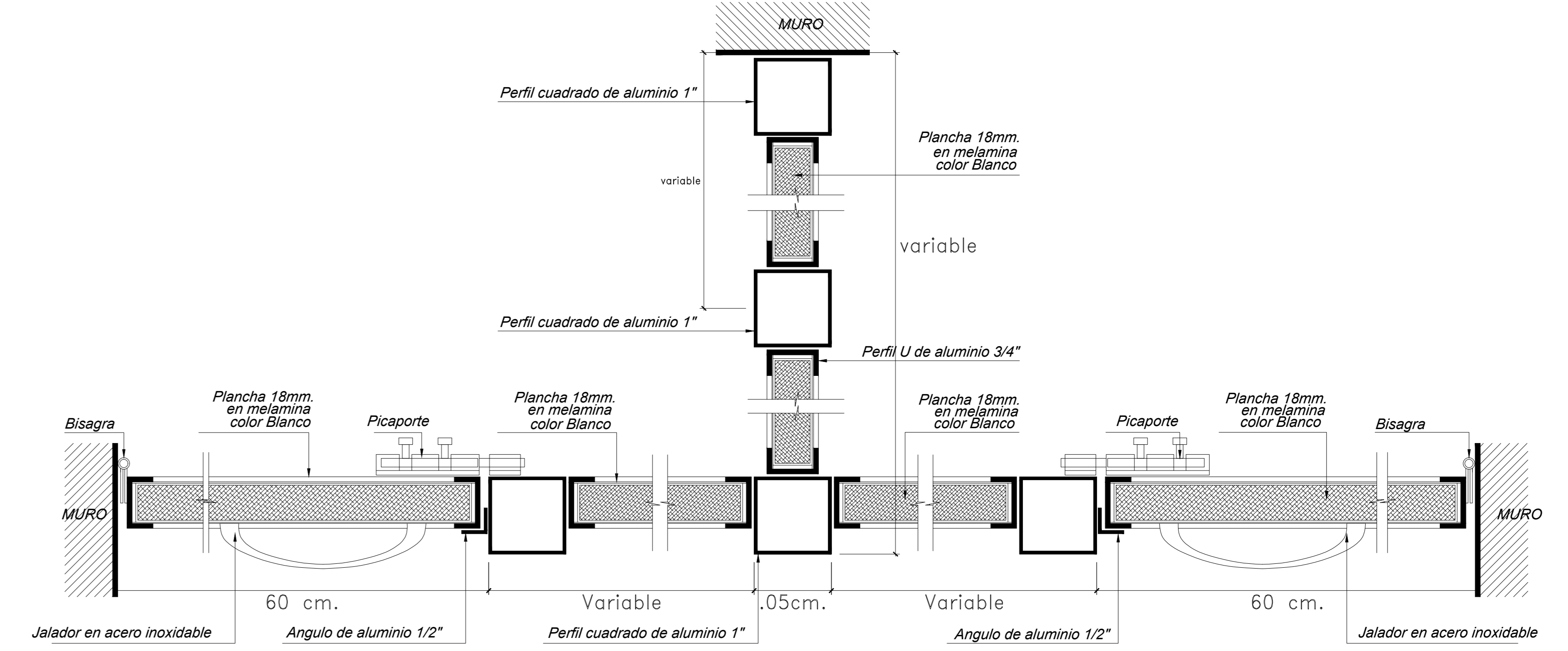


DETALLE 4
DETALLE DE ESPEJO
ESCALA 1/5

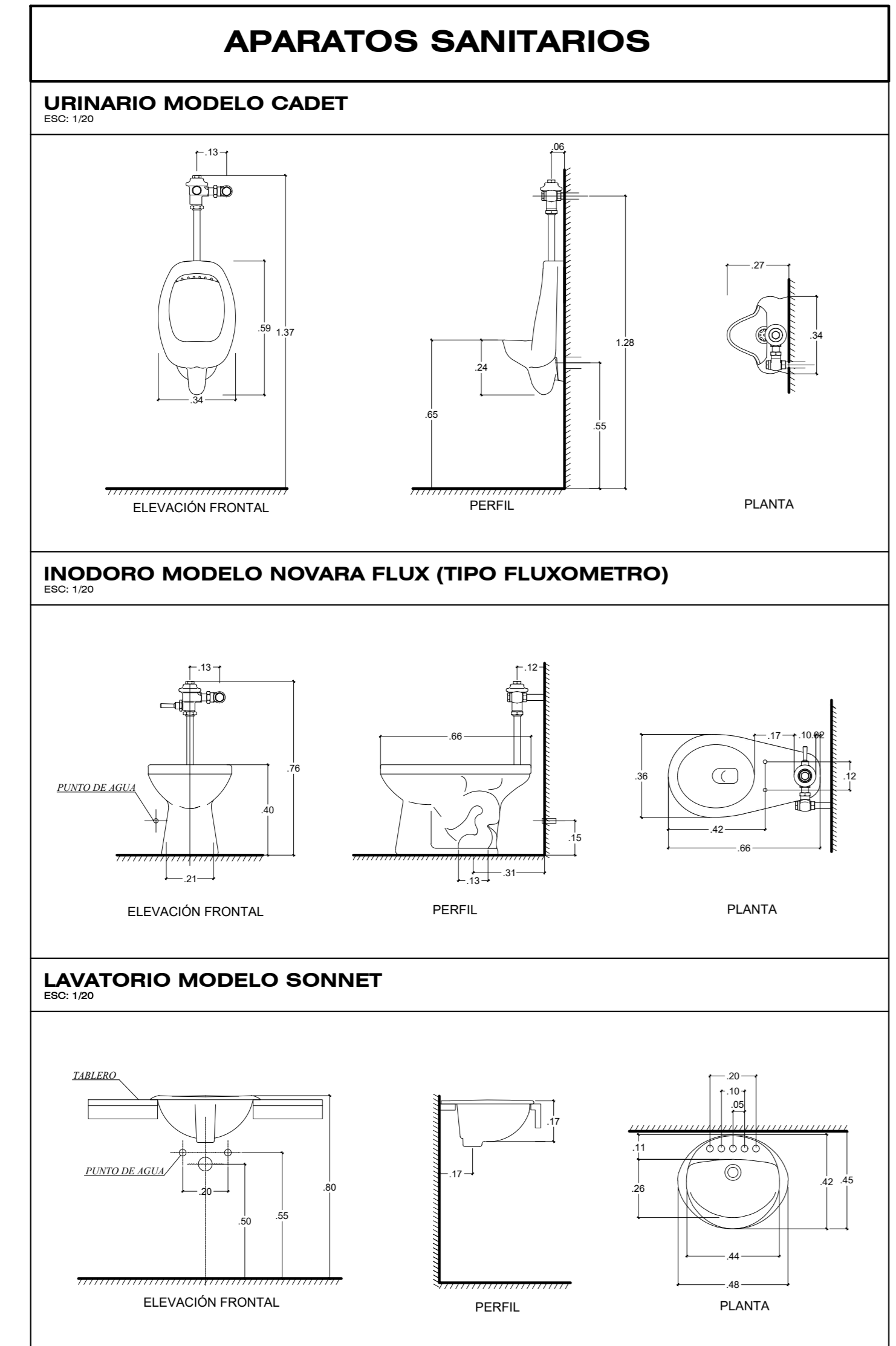


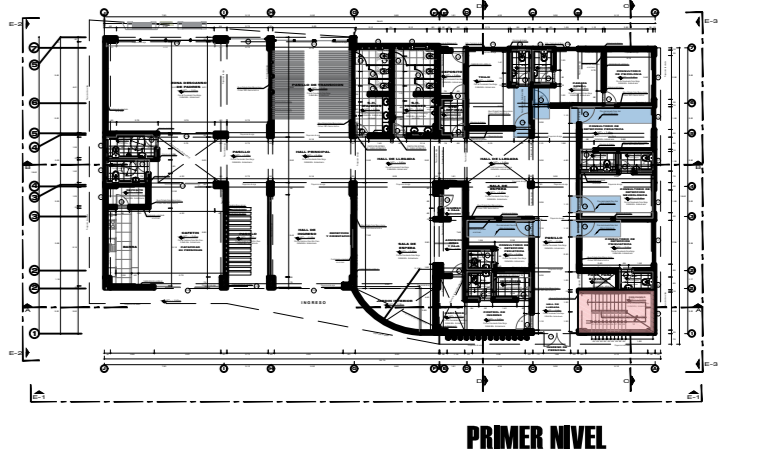
DETALLE 3
DETALLE PAPELERA
ESCALA 1/5

DETALLE PARA PANELES DE MELAMINA DE 18 MM. EN SS.HH.
ESCALA 1/20

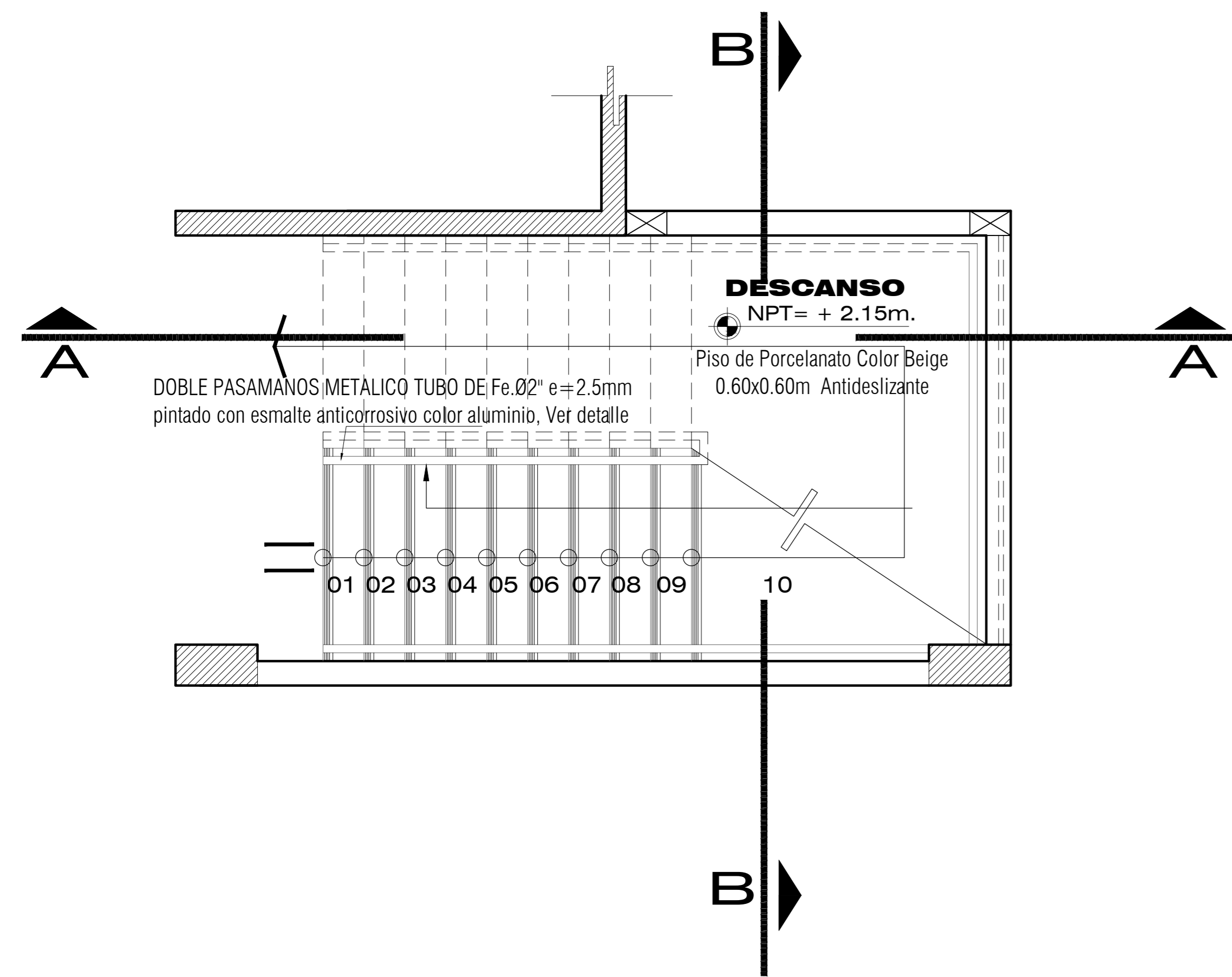


PLANO CLAVE DEL SECTOR
UBICACION DE LOS SECTORES
ESC. 1/500

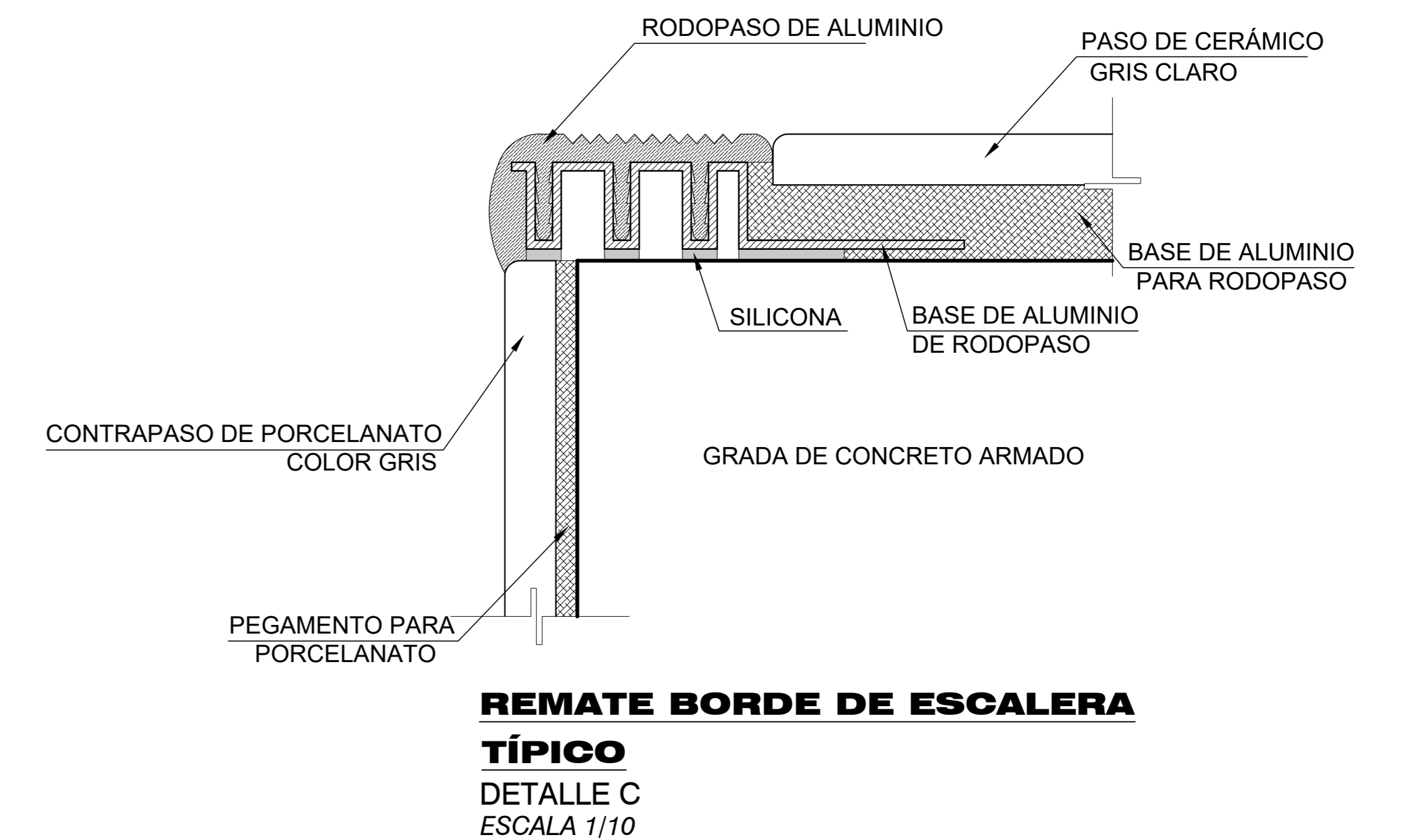
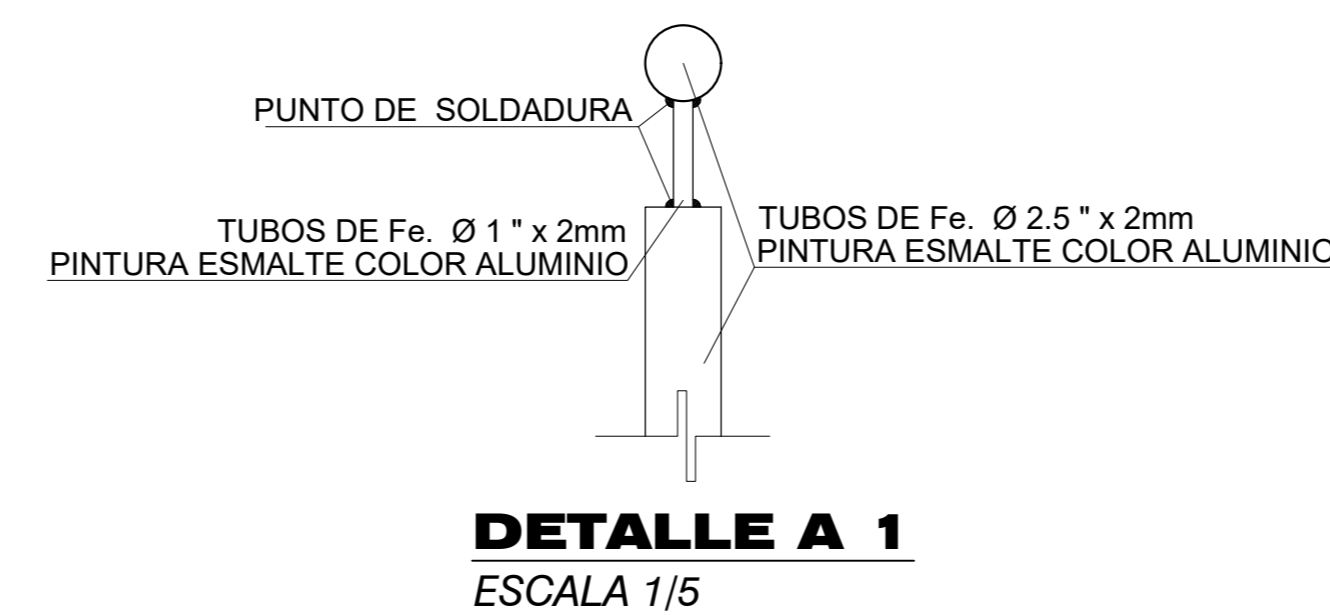
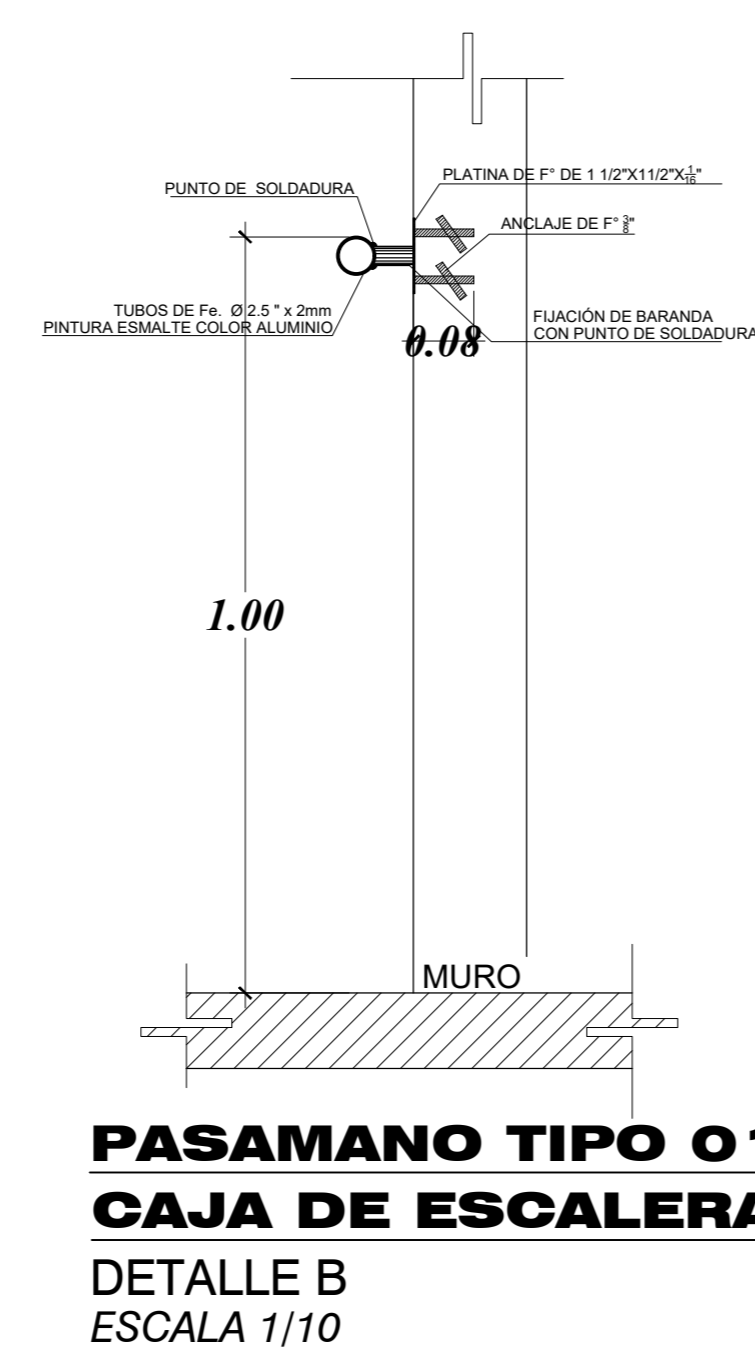
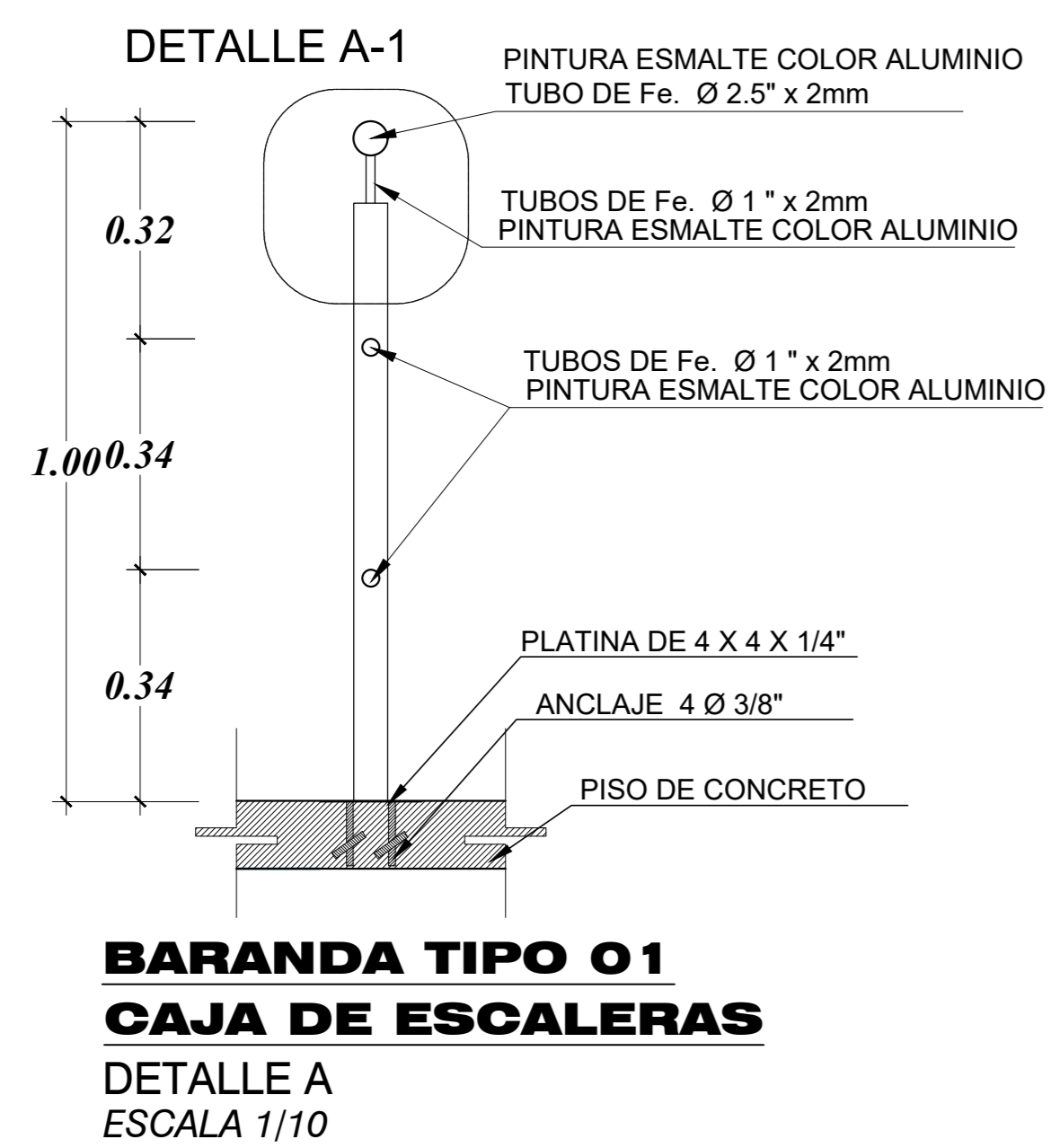
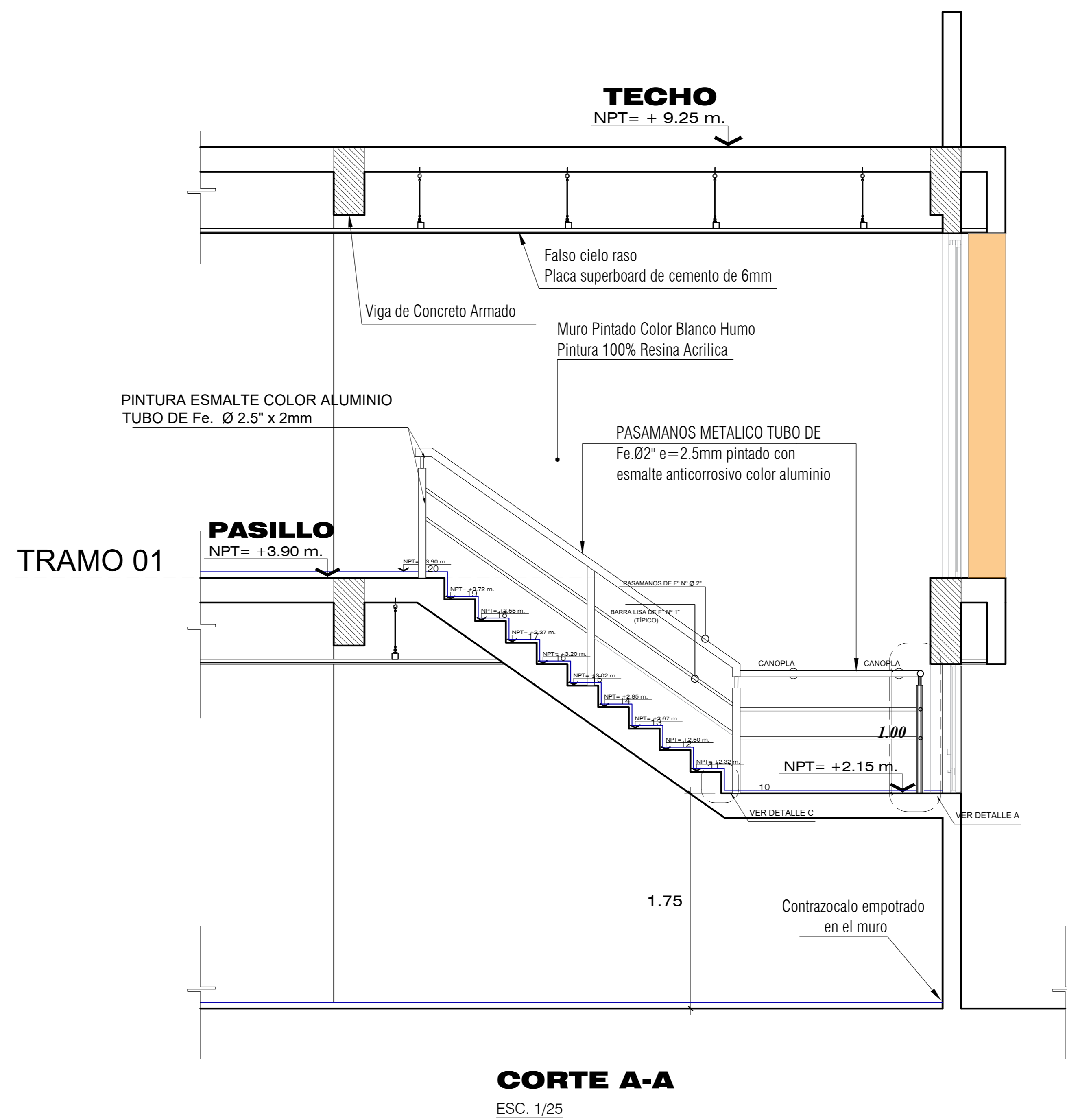


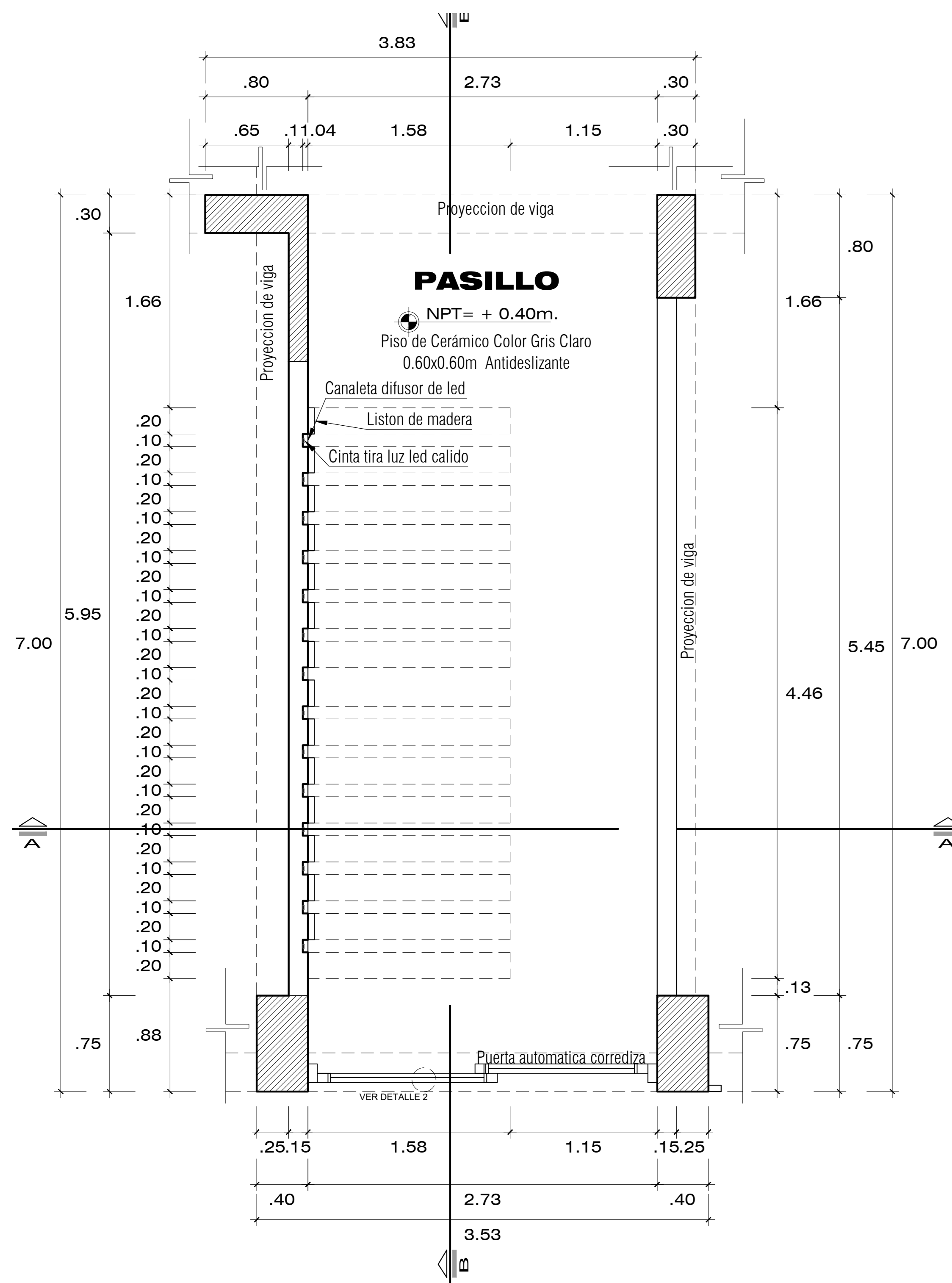


PLANO CLAVE DEL SECTOR
UBICACION DE LOS SECTORES ESC. 1/500

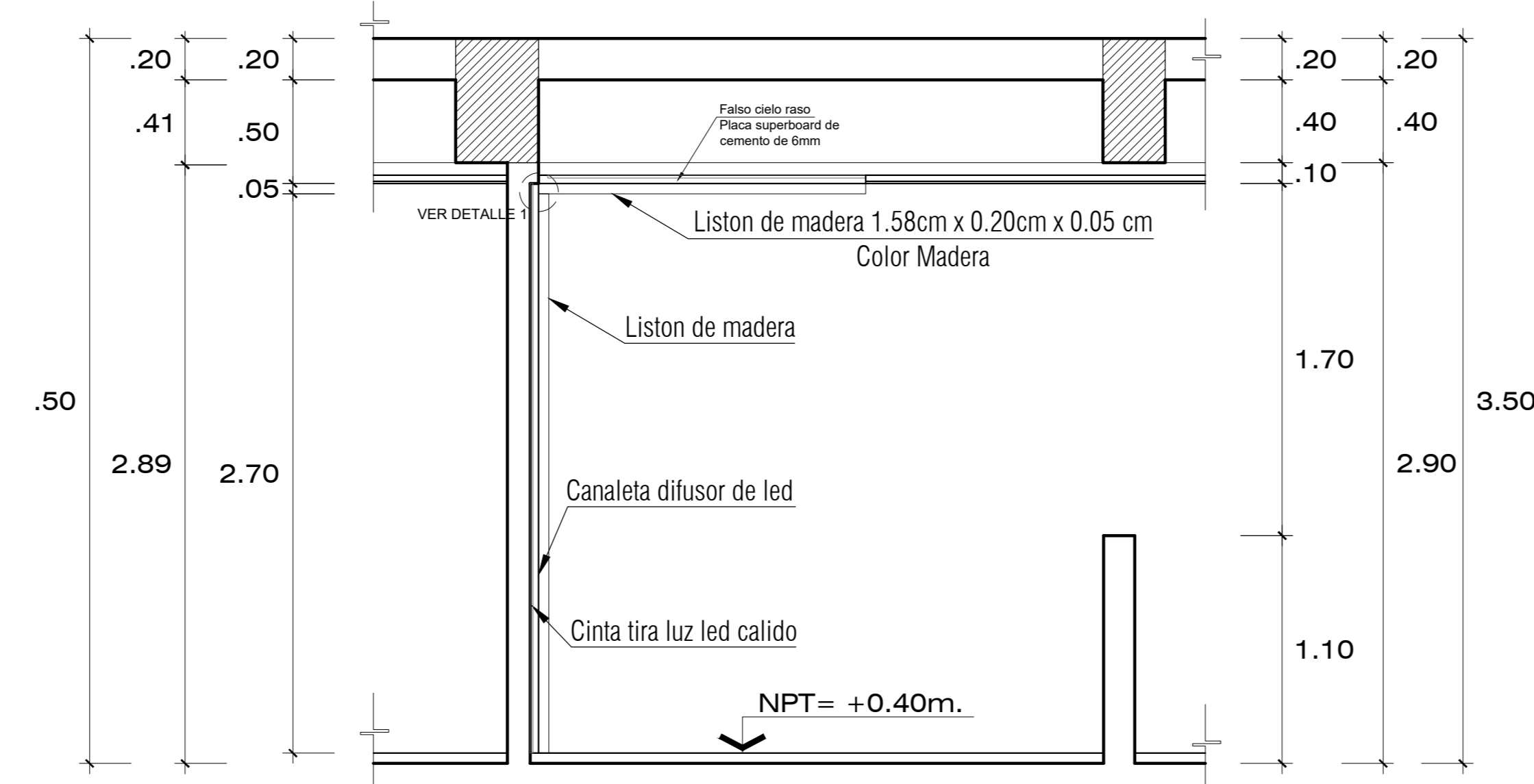


DETALLE DE ESCALERA, BARANDAS
SECTOR HALL INGRESO - TRAMO 1
ESC. 1/25

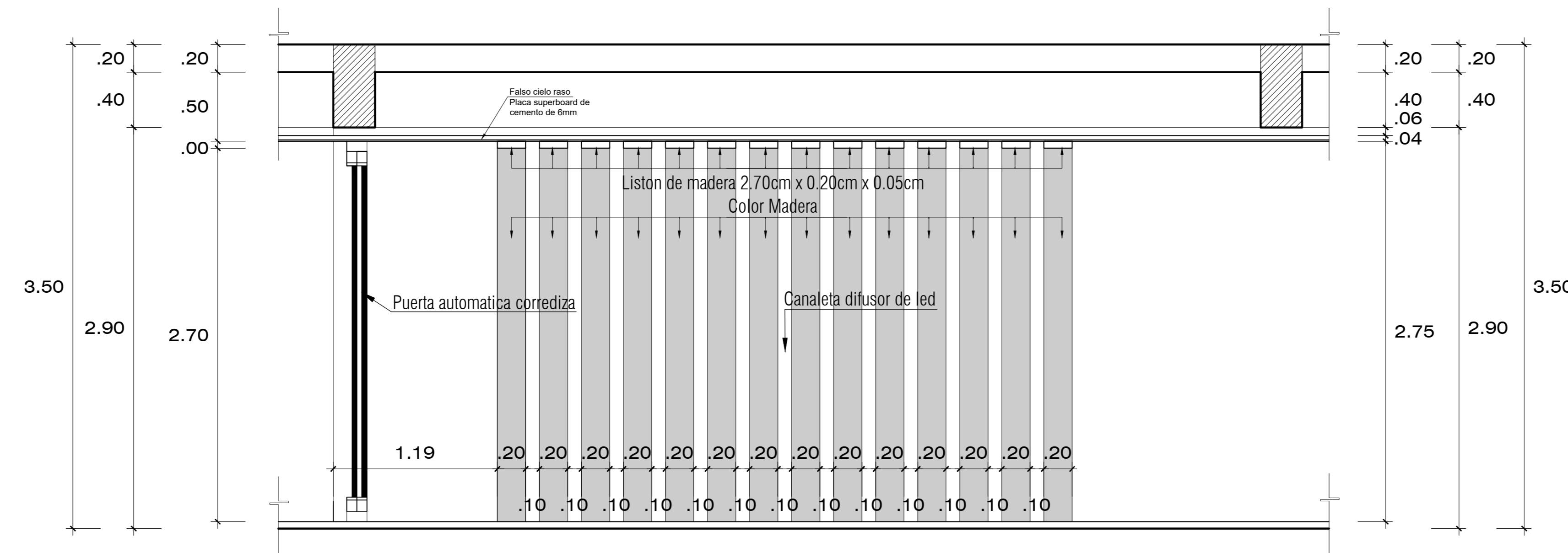




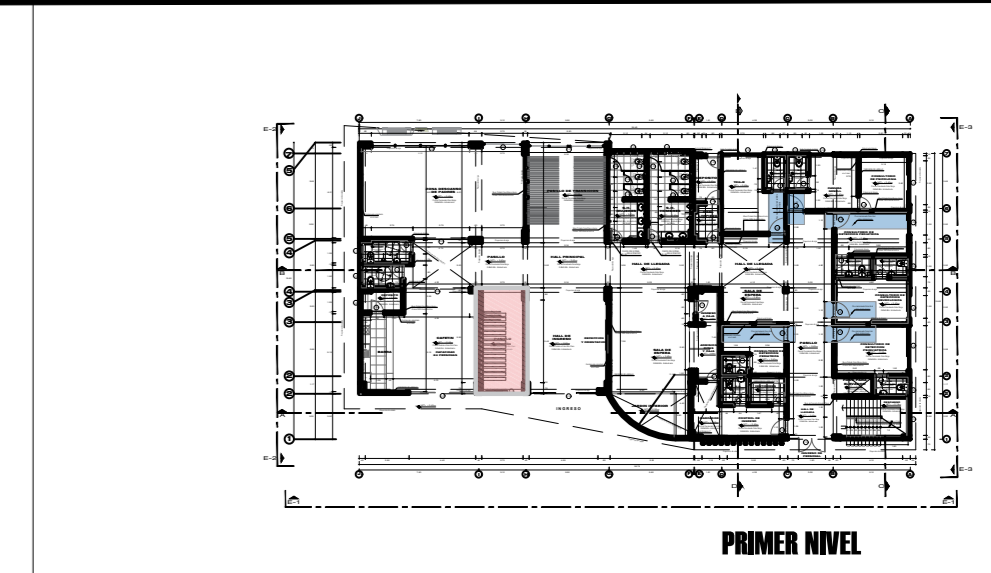
PASILLO SALIDA
ESCALA: 1/25



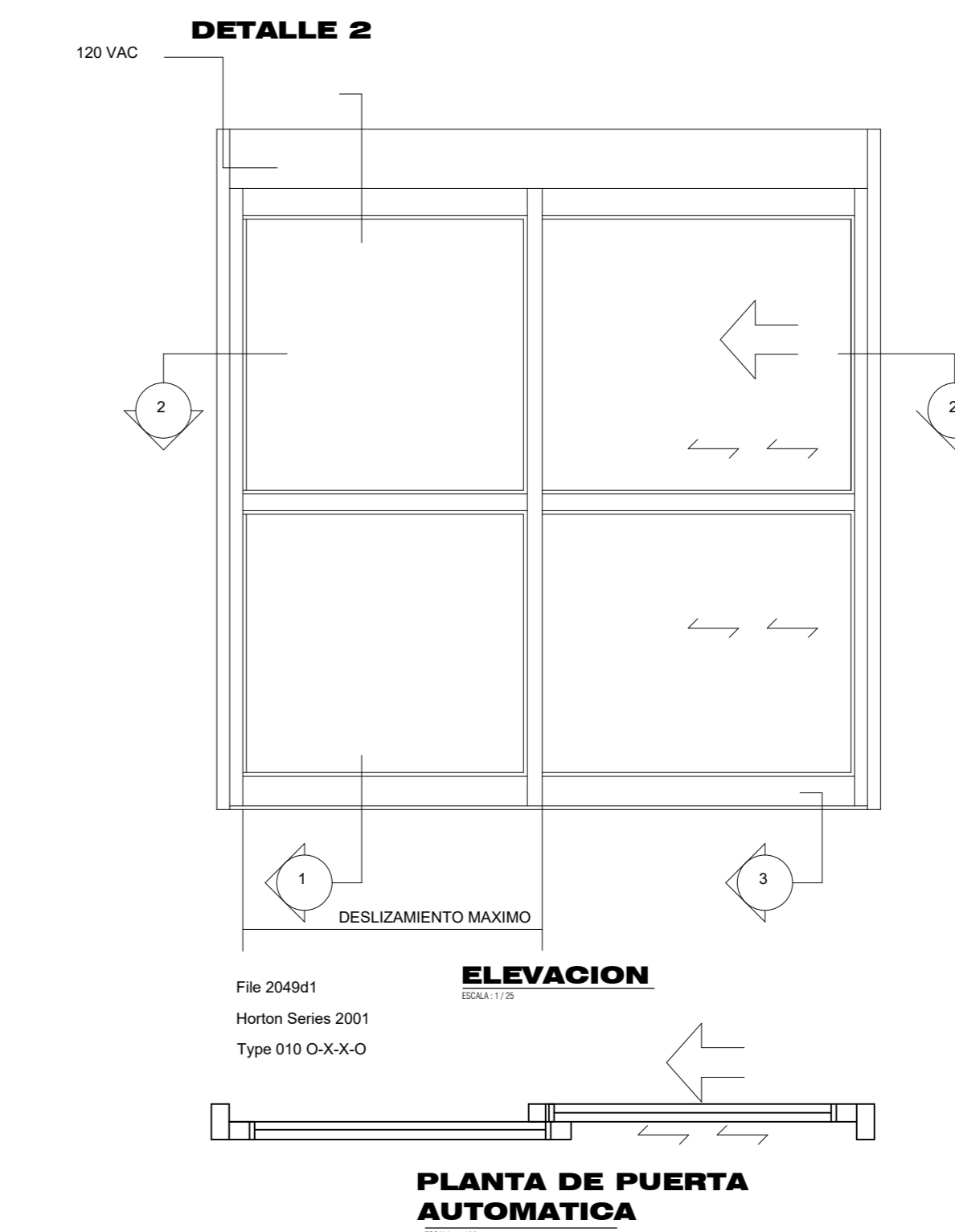
CORTE A-A'
ESCALA: 1/25



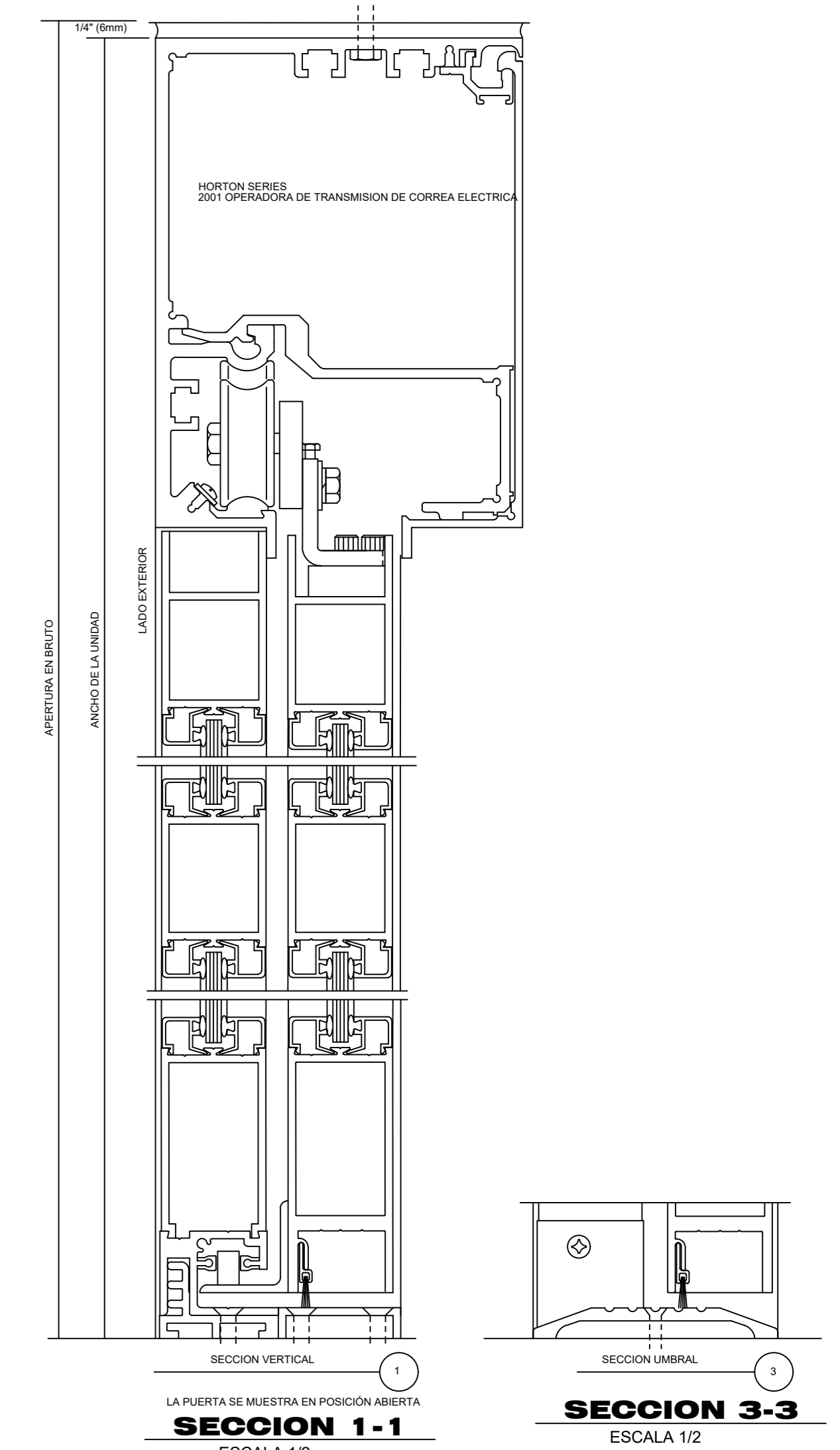
CORTE B-B'
ESCALA: 1/25



PLANO CLAVE DEL SECTOR
UBICACION DE LOS SECTORES e.s.c. 1/500

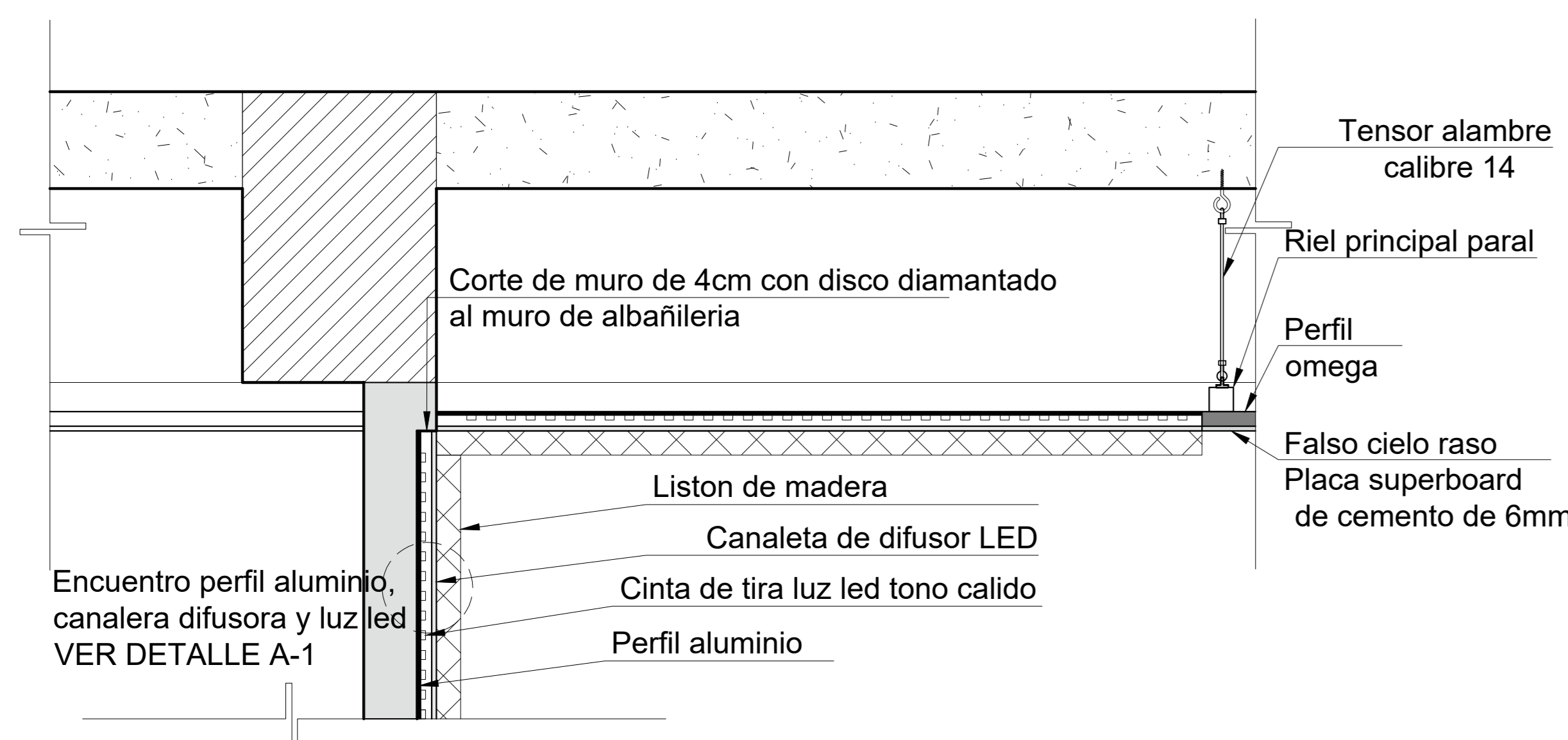


PLANTA DE PUERTA AUTOMATICA

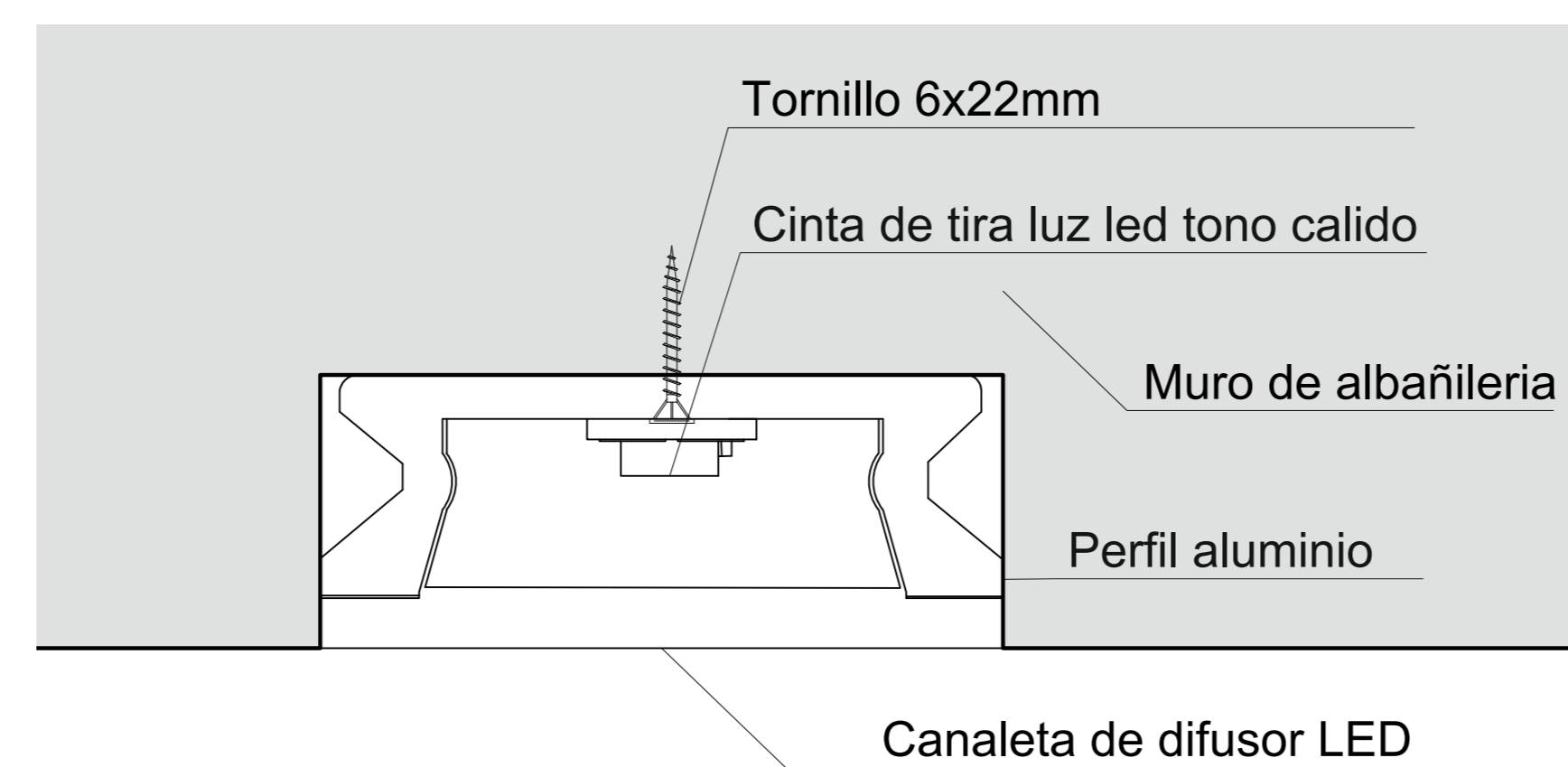


SECCION 1-1
ESCALA 1/2

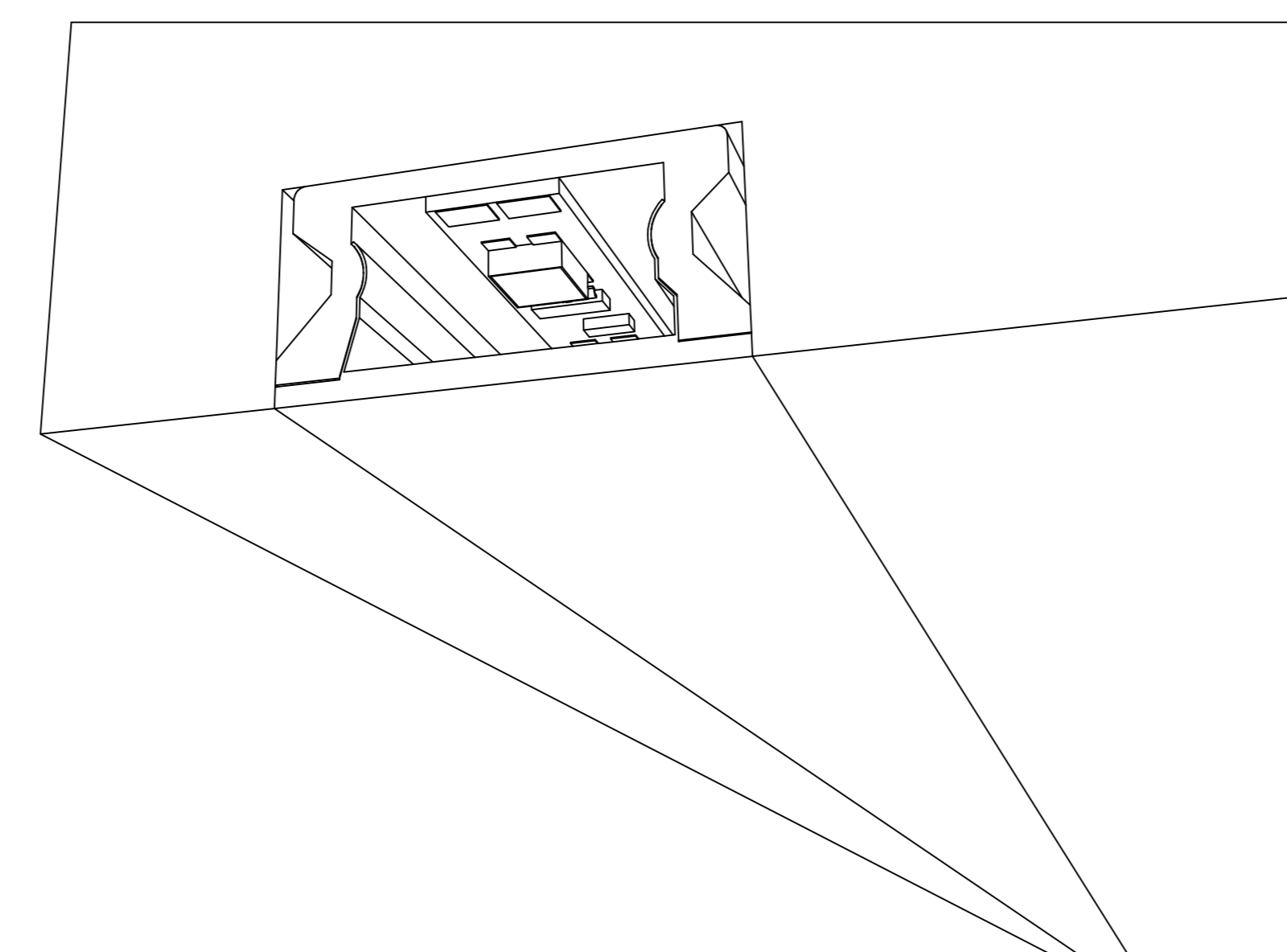
SECCION 3-3
ESCALA 1/2



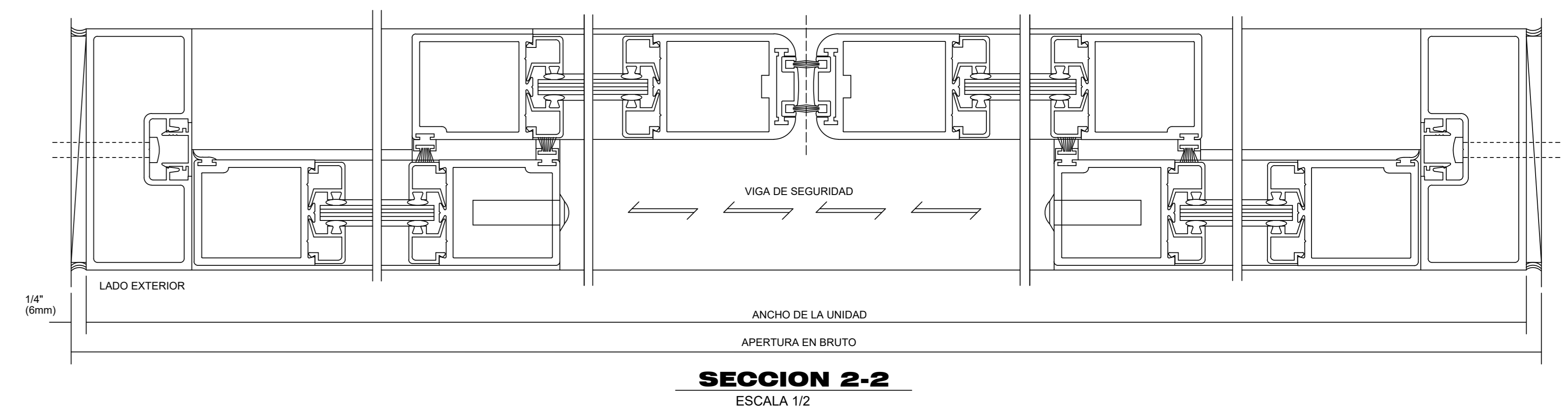
DETALLE 1
ESCALA 1/10



DETALLE A-1
ESCALA 1/1



ISOMETRICO DE CANELETA LED EN MURO



SECCION 2-2
ESCALA 1/2