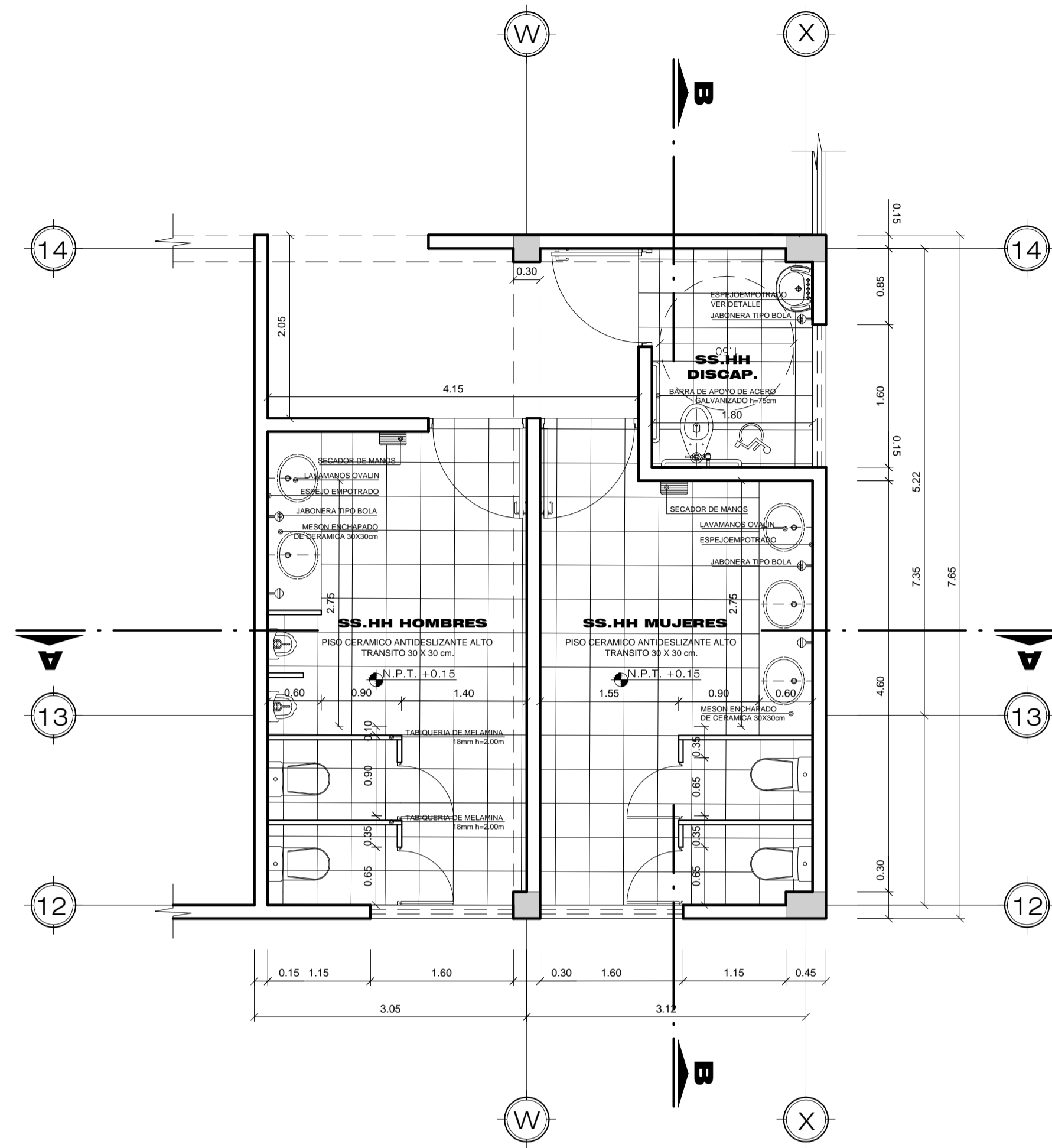


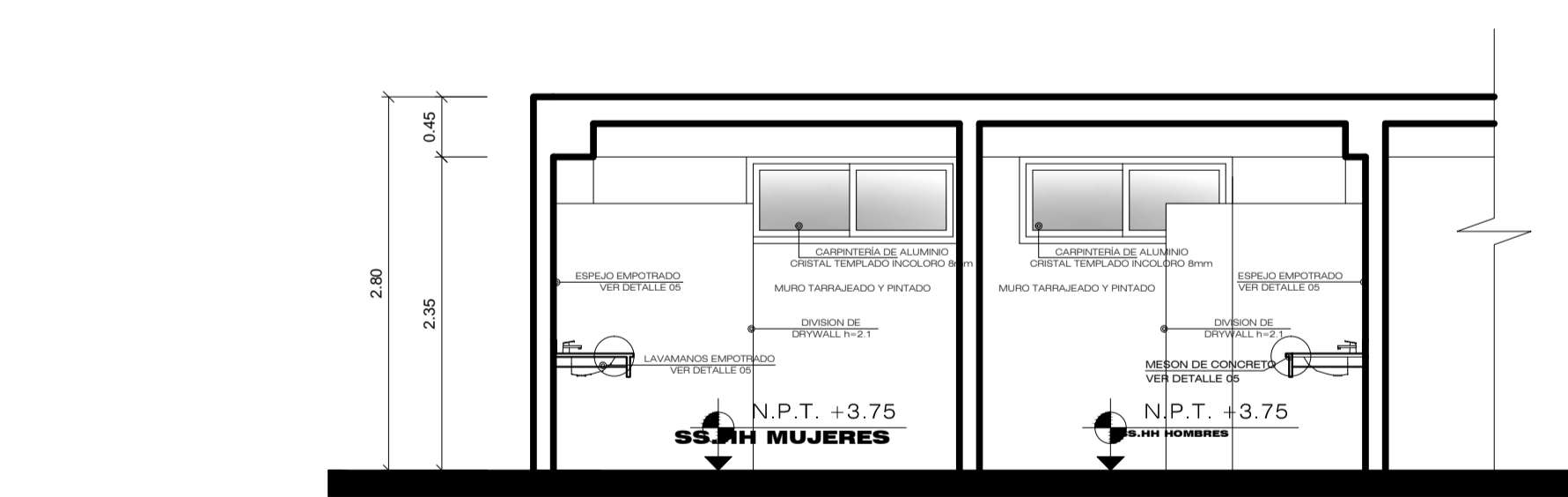
ARQUITECTURA

DETALLES

"CENTRO DE REHABILITACION MOTRIZ"



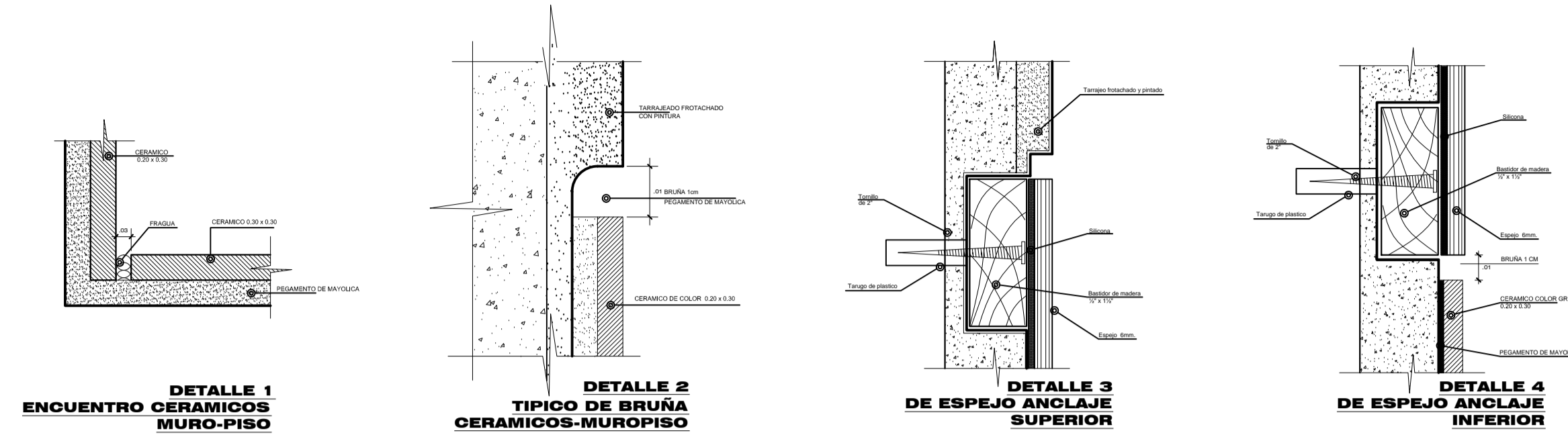
PLANTA
Baños ESCALA 1:50



ELEVACION A
Baños ESCALA 1:50



ELEVACION B
Baños ESCALA 1:50

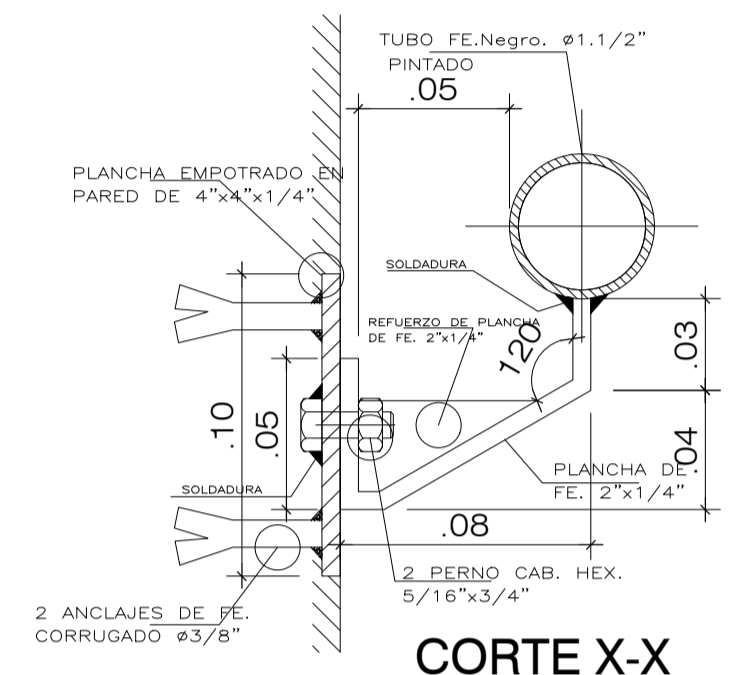


DETALLE 1
ENCUENTRO CERAMICOS MURO-PISO

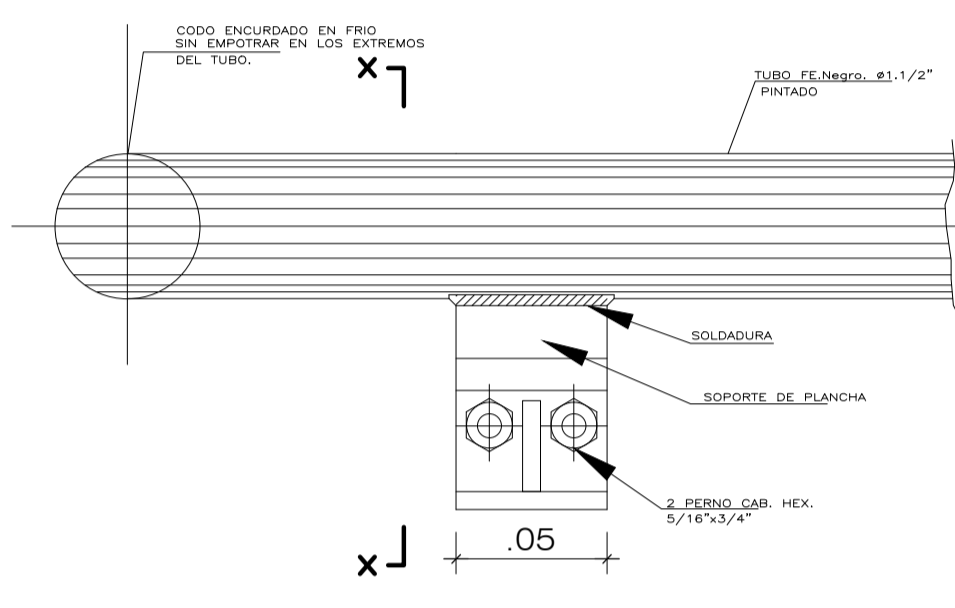
DETALLE 2
TIPICO DE BRUÑA CERAMICOS-MURO-PISO

DETALLE 3
DE ESPEJO ANCLAJE SUPERIOR

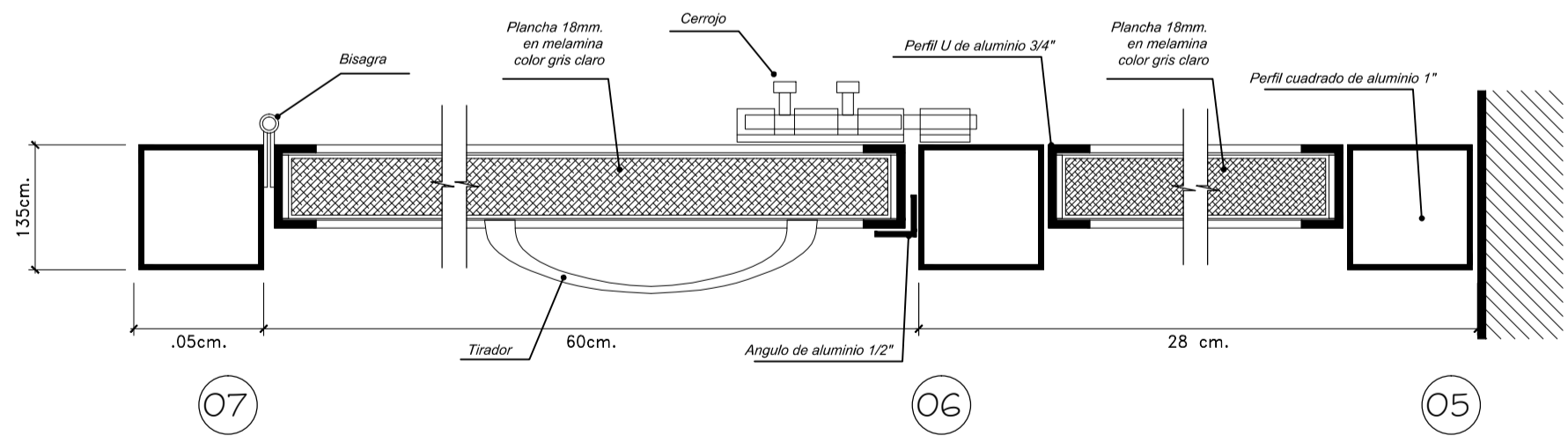
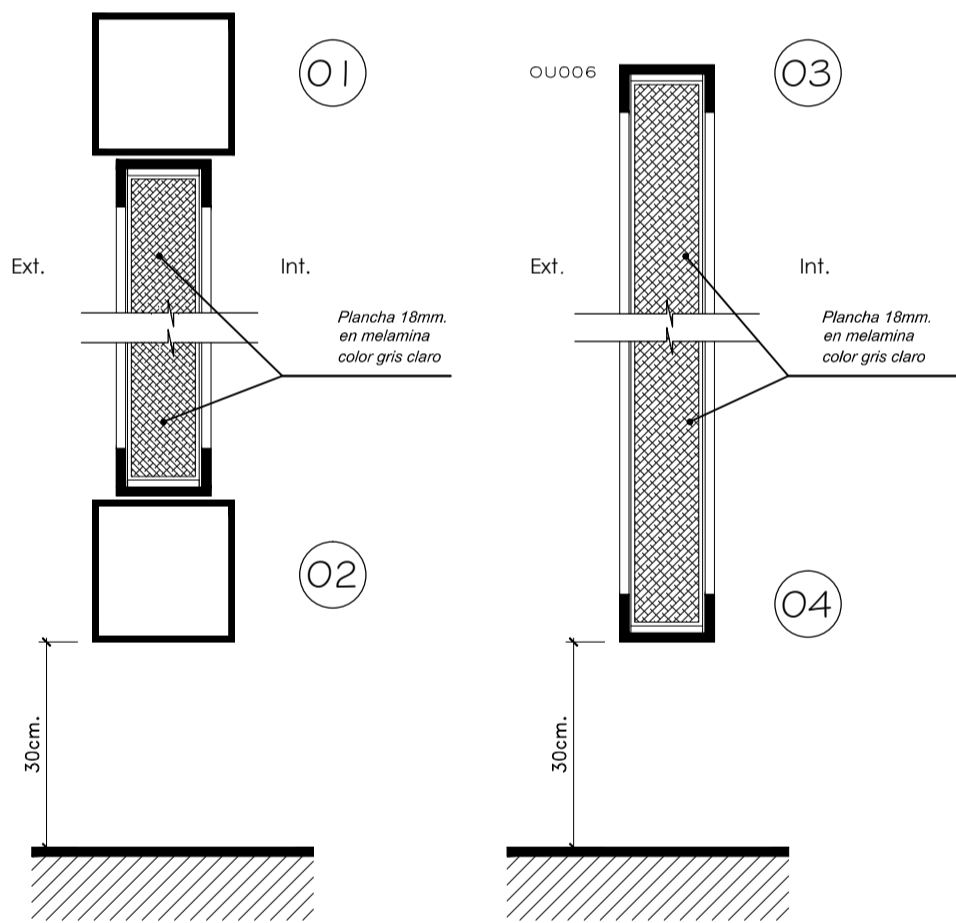
DETALLE 4
DE ESPEJO ANCLAJE INFERIOR



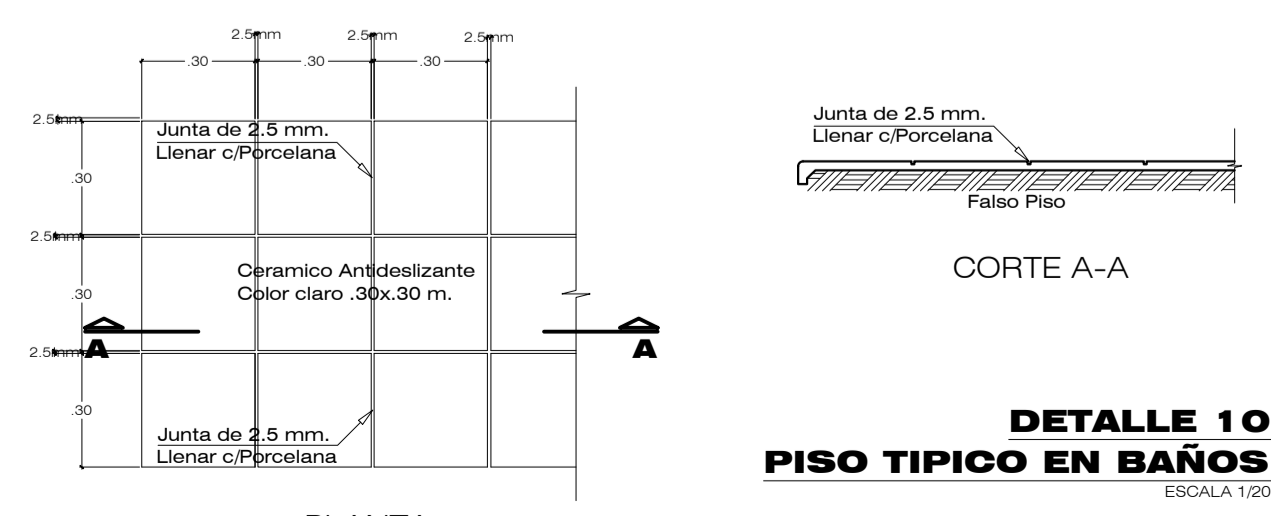
CORTE X-X



DETALLE 7
SOPORTE DE BARANDA
ESCALA 1:2.5

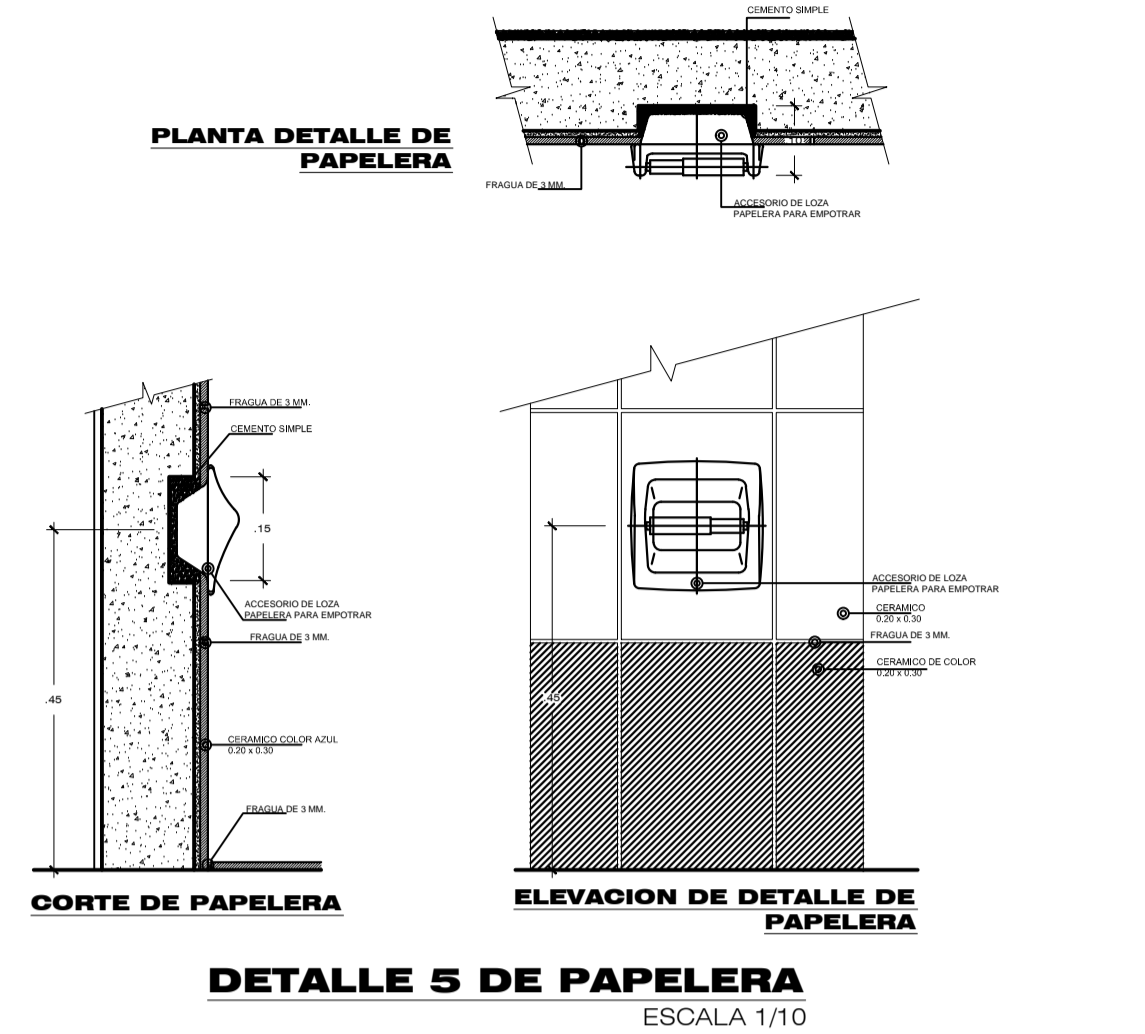


DETALLE 7
SECCIONES PANELES SS.HH.
ESCALA 1:2.5

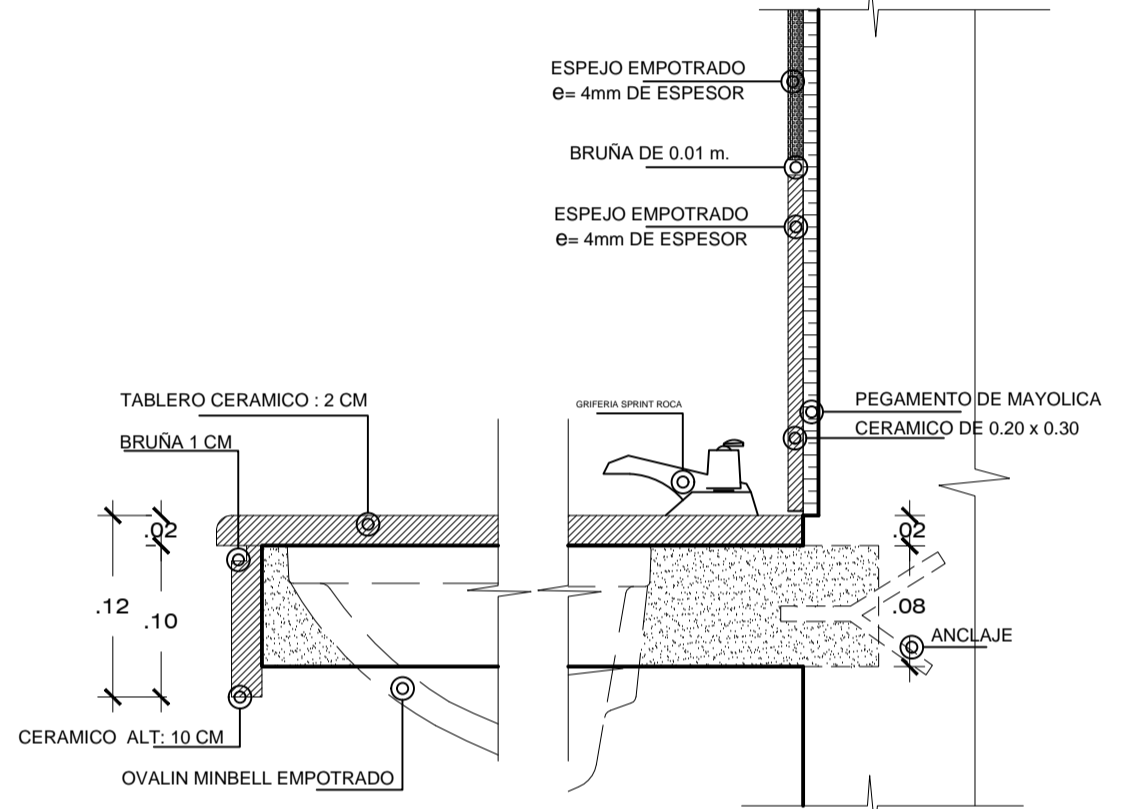


DETALLE 10
PISO TIPICO EN BAÑOS
ESCALA 1:20

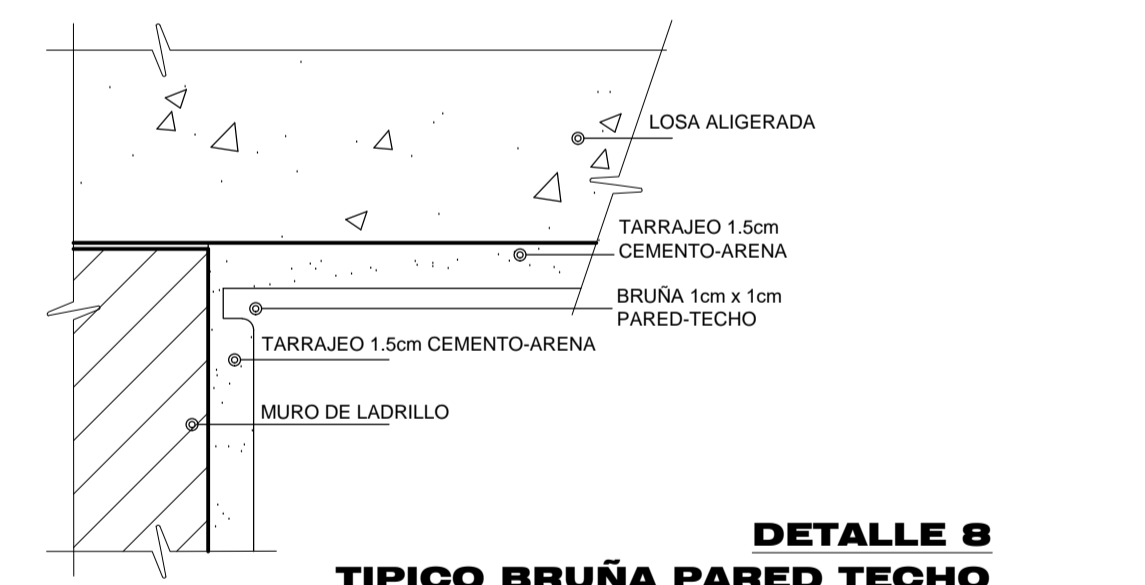
PLANTA



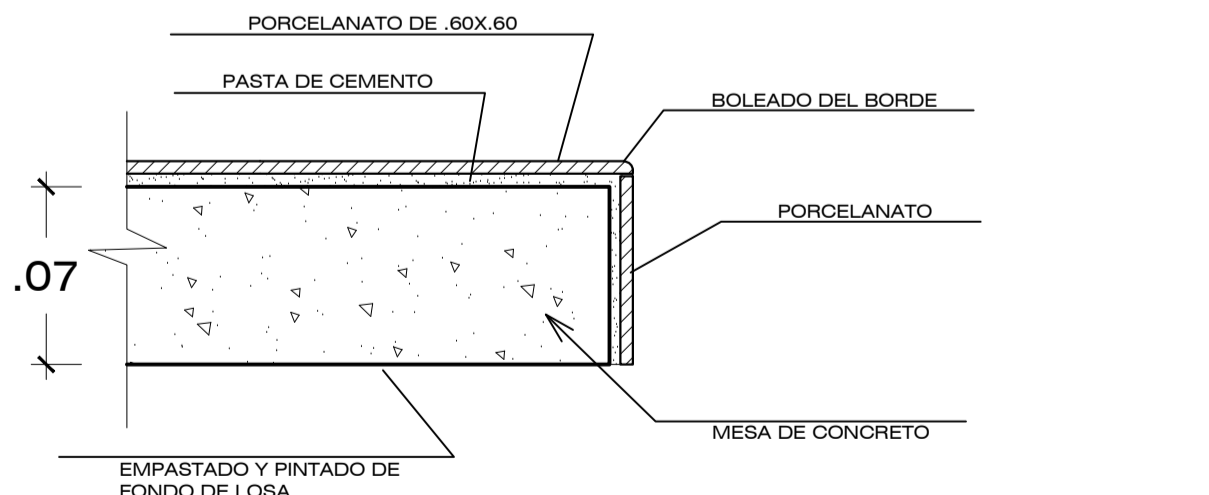
DETALLE 5 DE PAPELERA
ESCALA 1/10



DETALLE 6
MESON DE CONCRETO
ESCALA 1/5



DETALLE 8
TIPICO BRUÑA PARED TECHO



DETALLE 9
DE ENCUENTRO DE PORCELANATO EN TABLERO
ESCALA 1/5

UNIVERSIDAD PRIVADA DE TACNA FACULTAD DE ARQUITECTURA Y URBANISMO CARRERA PROFESIONAL DE ARQUITECTURA			
TÍTULO:	"CENTRO DE TERAPIA Y REHABILITACION PARA PERSONAS CON DISCAPACIDAD MOTORA -TACNA - PERU"		
PROYECTO:	CENTRO DE REHABILITACION PARA PERSONAS CON DISCAPACIDAD MOTORA	CORRIDA:	
UBICACION:	CALLE SANTA ROSA		
PLANO:	DETALLES DE BAÑOS	ESCALA:	INDICADA
ARCHIVO:	TANIA ROSA CANGCINO TAPIA	ABRIL:	ABRIL 2017