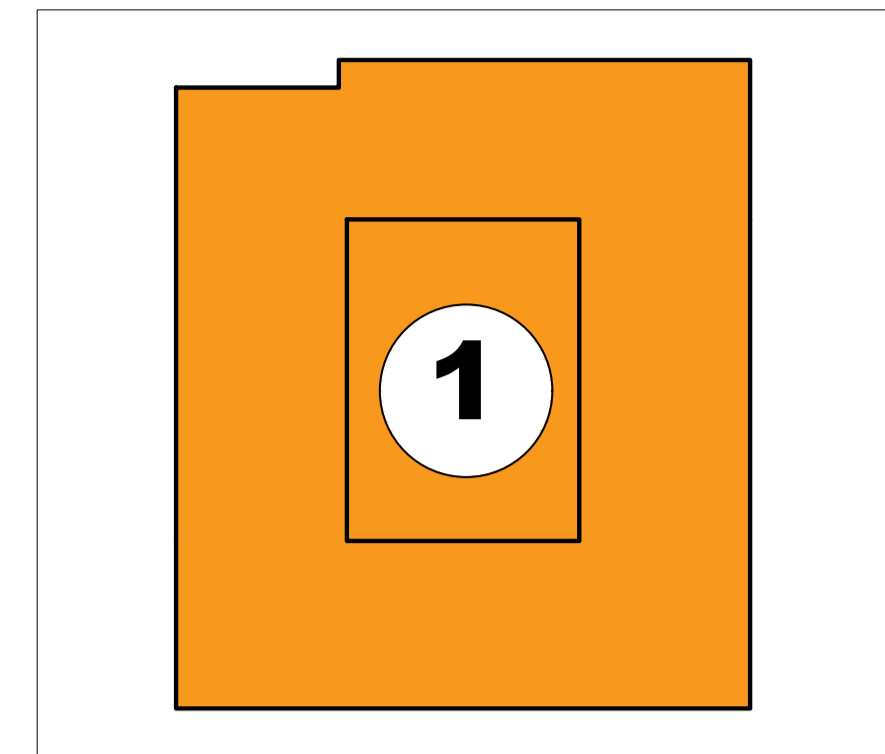
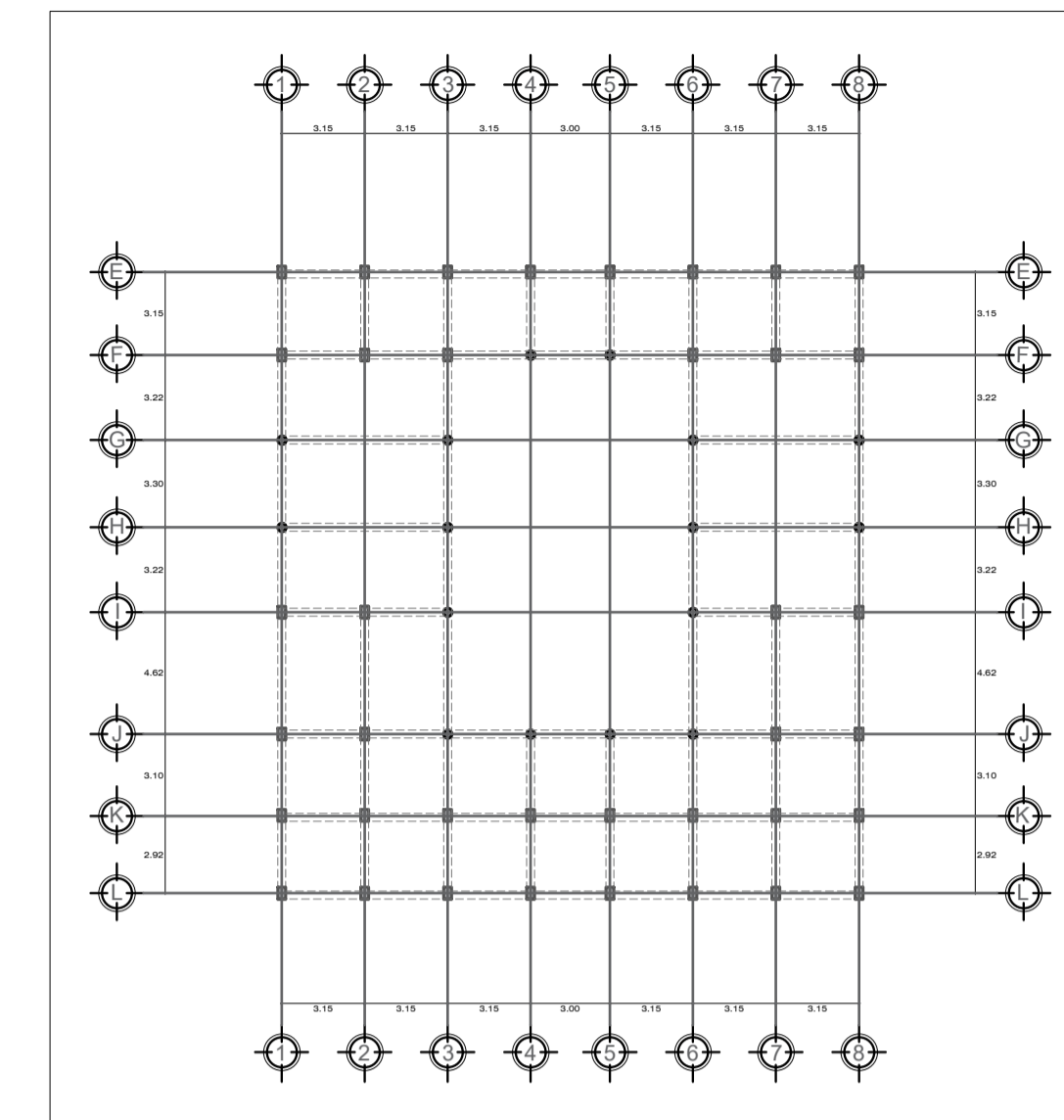


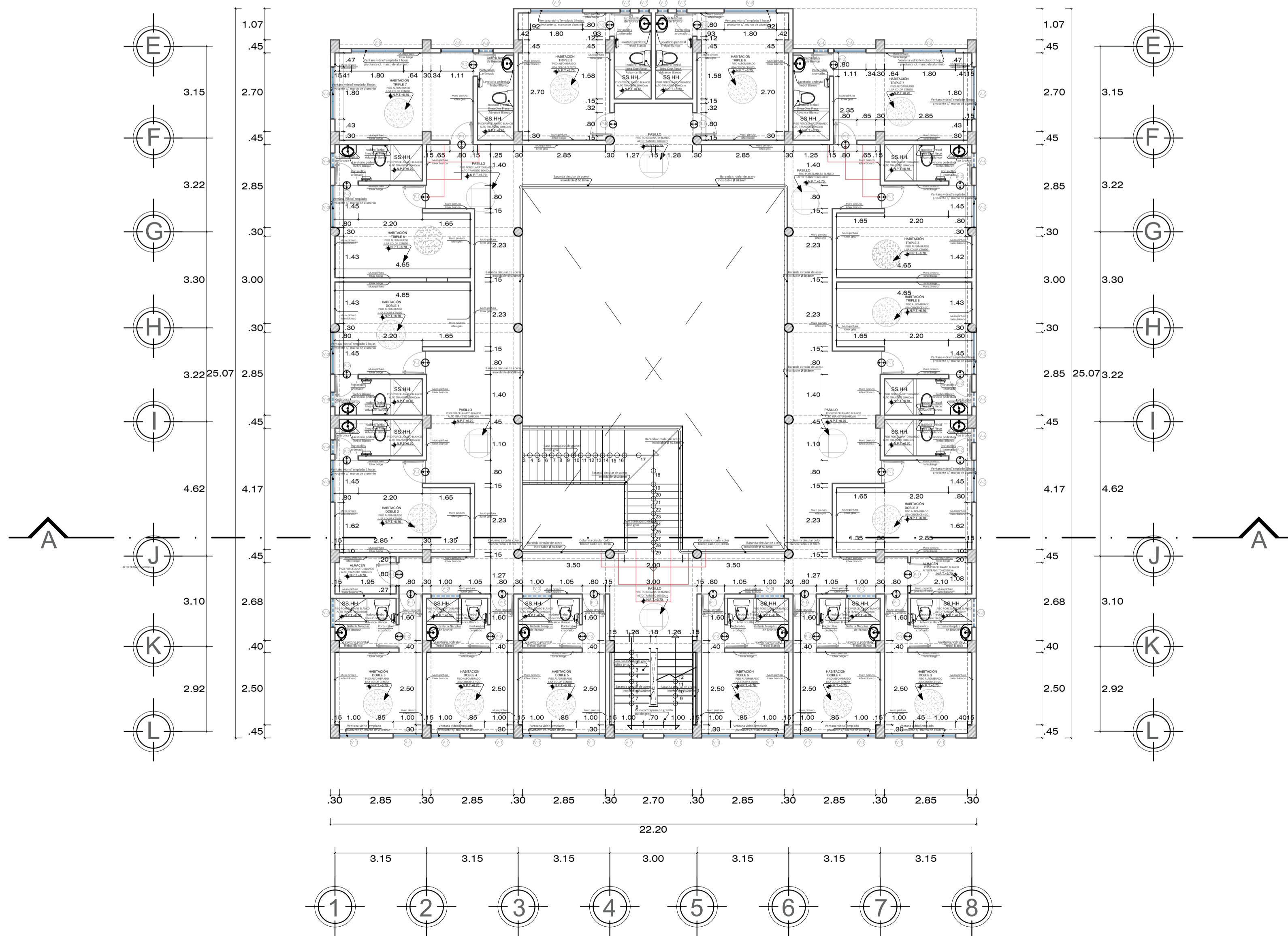
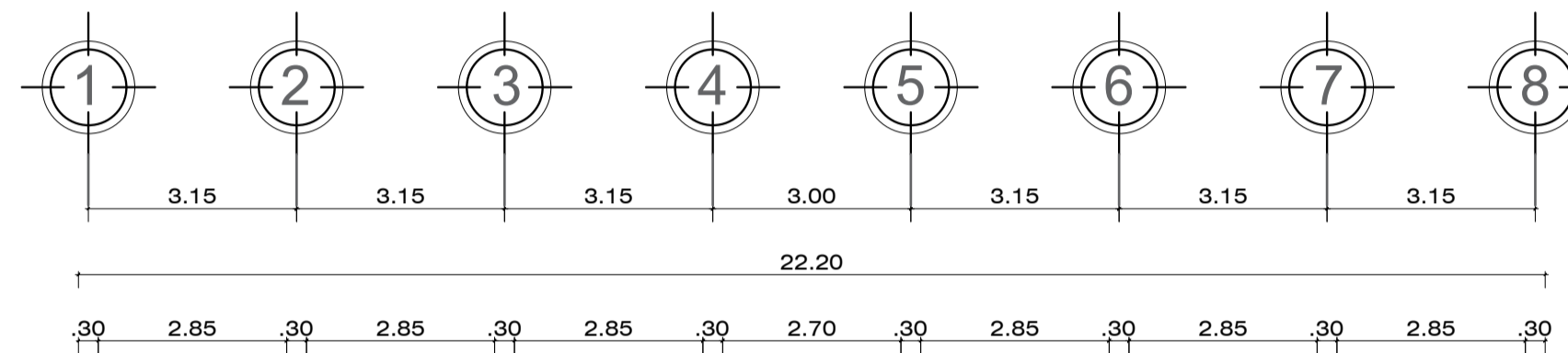
**PLANO CLAVE**  
UBICACION DE LOS SECTORES



**SECTOR 1**  
SECTOR TRABAJADO



**PLANO ESTRUCTURAS - SECTOR 2**  
PORTICOS DUCTILES ESC: 1/200

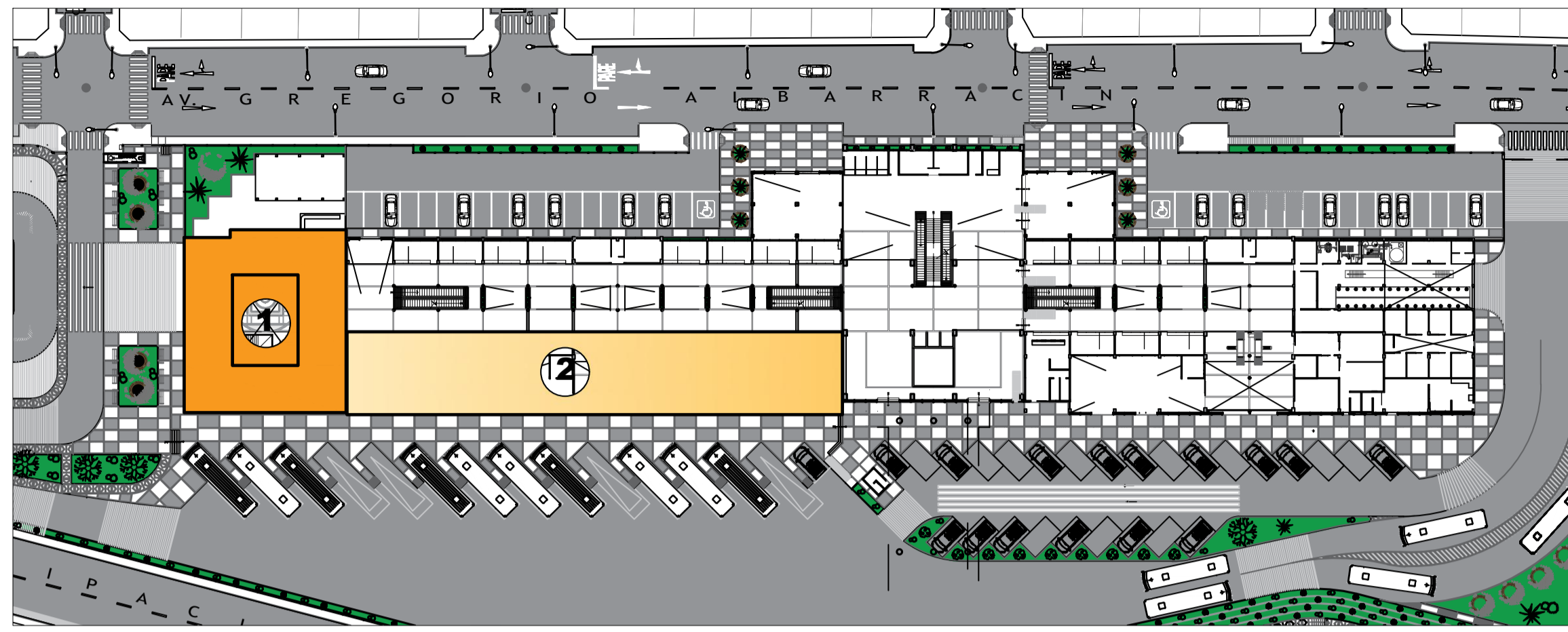


CODIGO	ANCHO	ALTURA	CANTIDAD	ALFEIZER	CARACTERISTICAS
V-1	3.00	1.30	14	0.90	Ventana tipo sistema vidrio templado 6mm
V-2	3.00	0.60	06	1.60	Ventana tipo sistema vidrio templado 6mm
V-3	1.45	1.30	06	0.90	Ventana tipo sistema vidrio templado 6mm
V-4	0.50	0.60	06	1.60	Ventana tipo sistema vidrio templado 6mm
V-5	1.80	1.30	06	0.90	Ventana tipo sistema vidrio templado 6mm
V-6	1.11	1.30	02	0.90	Ventana tipo sistema vidrio templado 6mm
V-7	0.36	0.60	04	1.60	Ventana tipo sistema vidrio templado 6mm

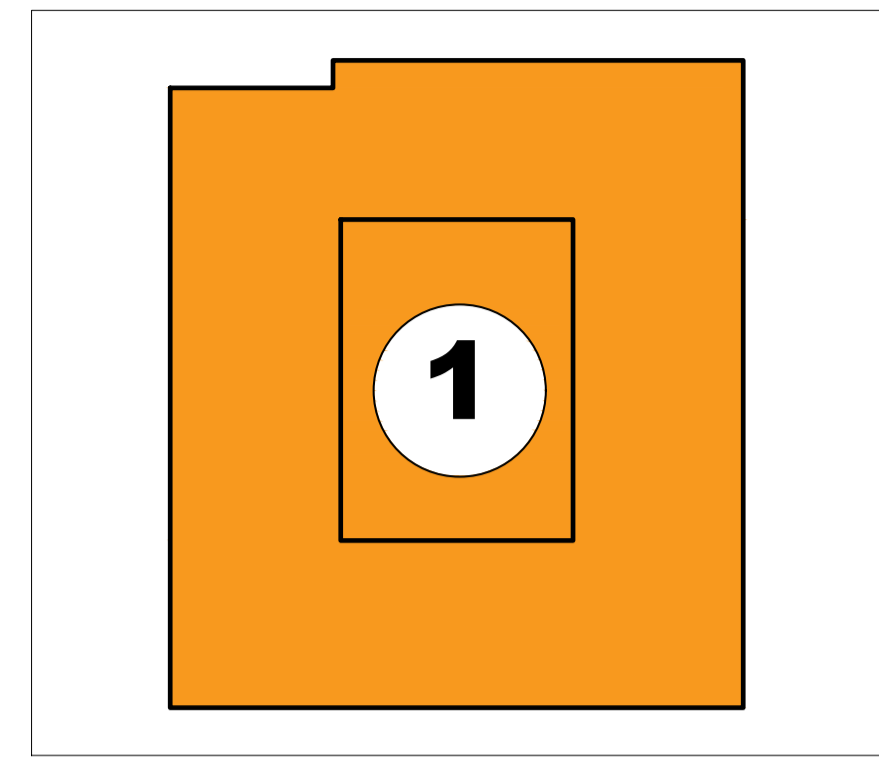
CODIGO	ANCHO	ALTURA	CANTIDAD	ALFEIZER	CARACTERISTICAS
P-1	0.80	2.20	18	—	Puerta de madera contrachapada 40mm.
P-2	0.80	2.00	16	—	Puerta de madera contrachapada 40mm.

Nº DE AMBIENTE	ACABADOS		MATERIALES										
	PAREDES	PISOS	ALICATADO	ALICATADO	ZOCALOS	CONTRAPISO	C. RASOS	C. R. C.	METAL	CARPINTERIA	VIDRIO	CRISTALES	PINTURA
<b>PRIMER NIVEL</b>													
01	RECEPCION												
02	SALA DE ESPERA												
03	SALA + ELER												
04	COMPTO DE MALETAS												
05	PASEO												
06	ELER DAMAS												
07	COMEDOR												
08	COCINA												
09	SERVICIO												
10	ELER VARONES												
11	ELER MUJERES												
12	W.C.												
13	W.C. MUJERES												
14	HABITACION DAMAS												
<b>SEGUNDO NIVEL</b>													
15	PASEO												
16	HABITACION DAMAS												
17	HABITACION VARONES												
18	ELER												
19	ESCALERA												
<b>TERCER NIVEL</b>													
20	PASEO												
21	HABITACION DAMAS												
22	ELER												
23	BARRA												
24	COMPTO DE SERVICIO + ELER												
25	ESCALERA												
<b>ADORA</b>													
26	ALUMBRADO												
27	ADORA												

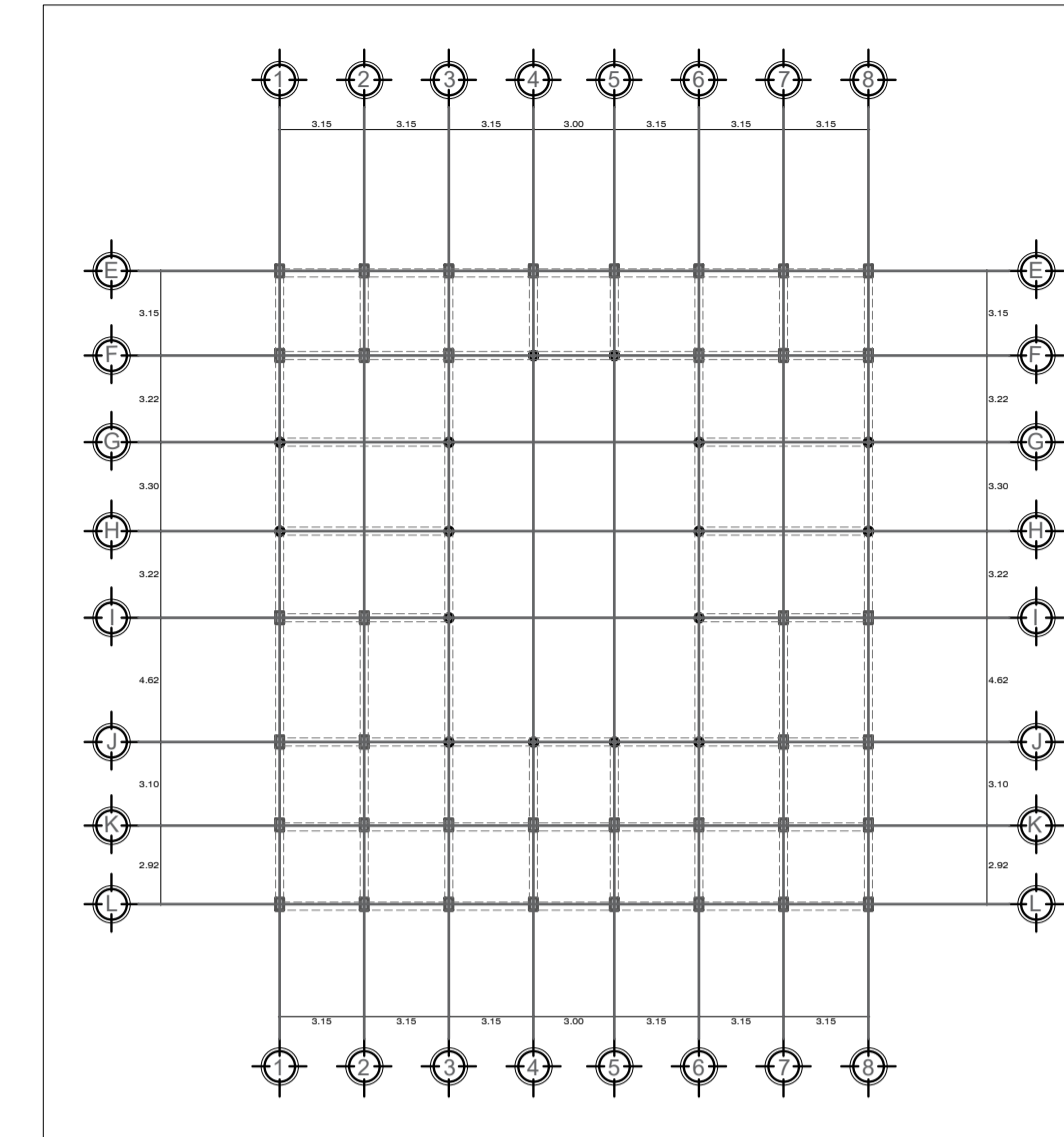




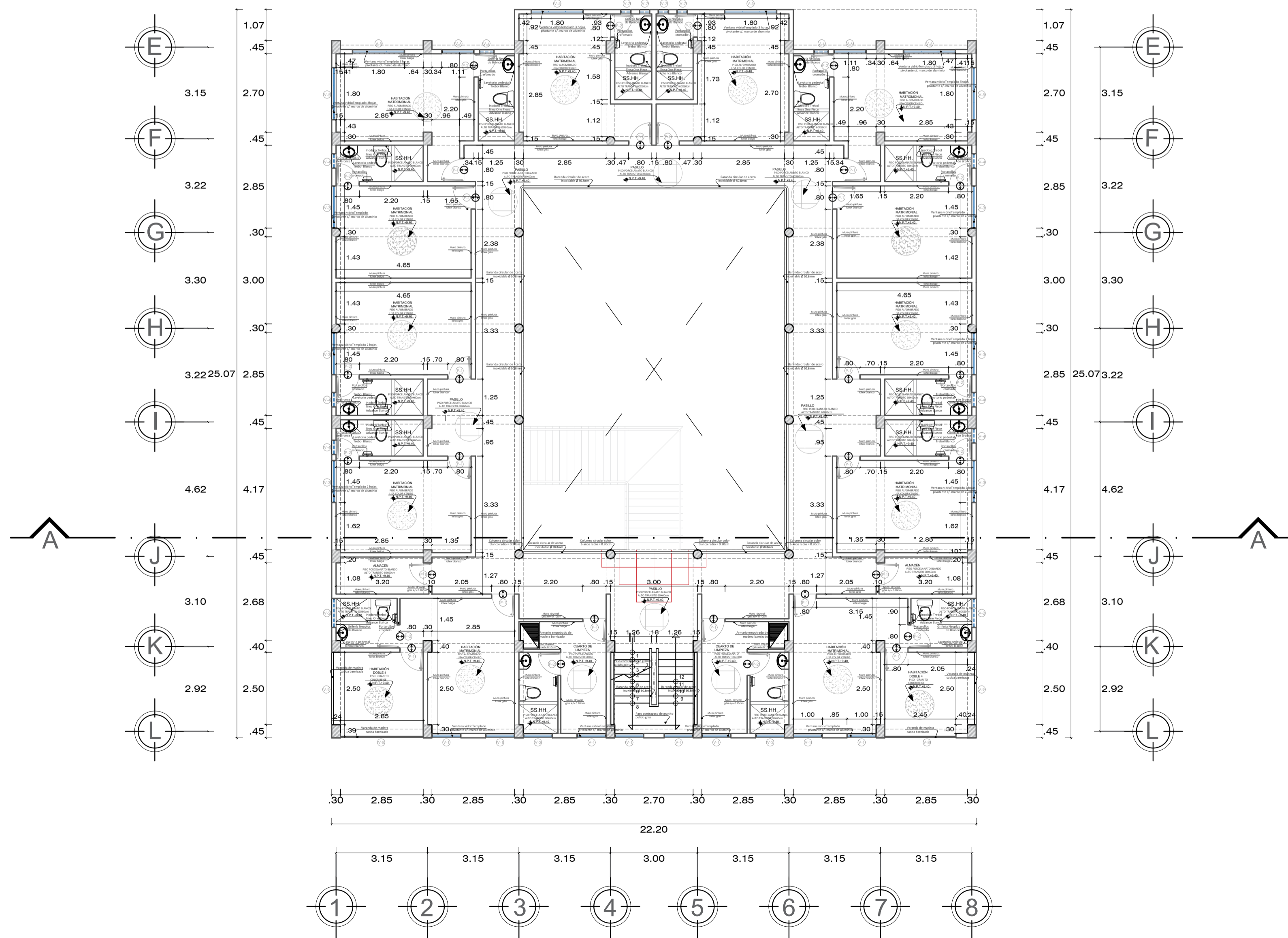
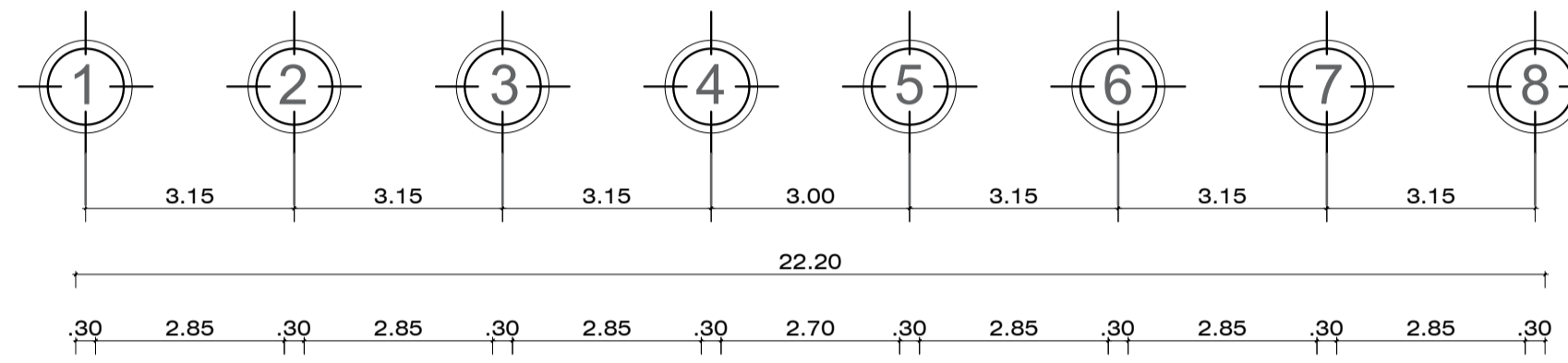
**PLANO CLAVE**  
UBICACION DE LOS SECTORES



**SECTOR 1**  
SECTOR TRABAJADO



**PLANO ESTRUCTURAS - SECTOR 2**  
PORTICOS DUCTILES ESC:1/200



CUADRO DE VANOS - VENTANAS					
CODIGO	ANCHO	ALTURA	CANTIDAD	ALFEIZER	CARACTERISTICAS
V-1	1.50	1.30	08	0.50	Ventana tipo sistema vidrio templado 6mm
V-2	1.00	0.60	04	1.60	Ventana tipo sistema vidrio templado 6mm
V-3	1.45	1.30	06	0.50	Ventana tipo sistema vidrio templado 6mm
V-4	0.50	0.60	08	1.60	Ventana tipo sistema vidrio templado 6mm
V-5	1.80	1.30	06	0.50	Ventana tipo sistema vidrio templado 6mm
V-6	1.11	1.30	02	0.50	Ventana tipo sistema vidrio templado 6mm
V-7	0.36	0.60	04	1.60	Ventana tipo sistema vidrio templado 6mm
V-8	2.85	0.60	02	0.50	Ventana tipo sistema vidrio templado 6mm
V-9	2.50	0.60	02	0.50	Ventana tipo sistema vidrio templado 6mm

CUADRO DE VANOS - PUERTAS					
CODIGO	ANCHO	ALTURA	CANTIDAD	ALFEIZER	CARACTERISTICAS
P-1	0.80	2.20	18	---	Puerta de madera contrachapada e=45mm.
P-2	0.80	2.00	14	---	Puerta de madera contrachapada e=45mm.

**CUADRO DE ACABADOS**

PUNTO DE AMBIENTE	CUADRO DE ACABADOS									
	PAREDES	PISOS	BIELLOS Y COLUMNAS	ESCALA	COMMODORIO	C. RASO / C. R.	METAL	CABRERIA	CRISTALES	PIRURA
<b>PRIMER NIVEL</b>										
01	RECEPCION									
02	SALA DE ESPERA									
03	SALA + SALON									
04	CUARTO DE BAÑOS									
05	PASILLO									
06	SALA DAMAS									
07	COMODOR									
08	COCINA									
09	SERVIDOR									
10	SALA VARONES									
11	SALA MUJERES									
12	SERVIDOR									
13	ESCALERA									
14	HABITACION SUITE									
<b>SEGUNDO NIVEL</b>										
15	PASILLO									
16	HABITACION DOBLE									
17	HABITACION SUITE									
18	SALA									
19	ESCALERA									
<b>TERCER NIVEL</b>										
20	PASILLO									
21	HABITACION HABITACIONAL									
22	SALA									
23	SALA									
24	CUARTO DE SERVICIO - SUITE									
25	ESCALERA									
<b>AZORSA</b>										
26	SUCUBIARD									
27	AZORSA									