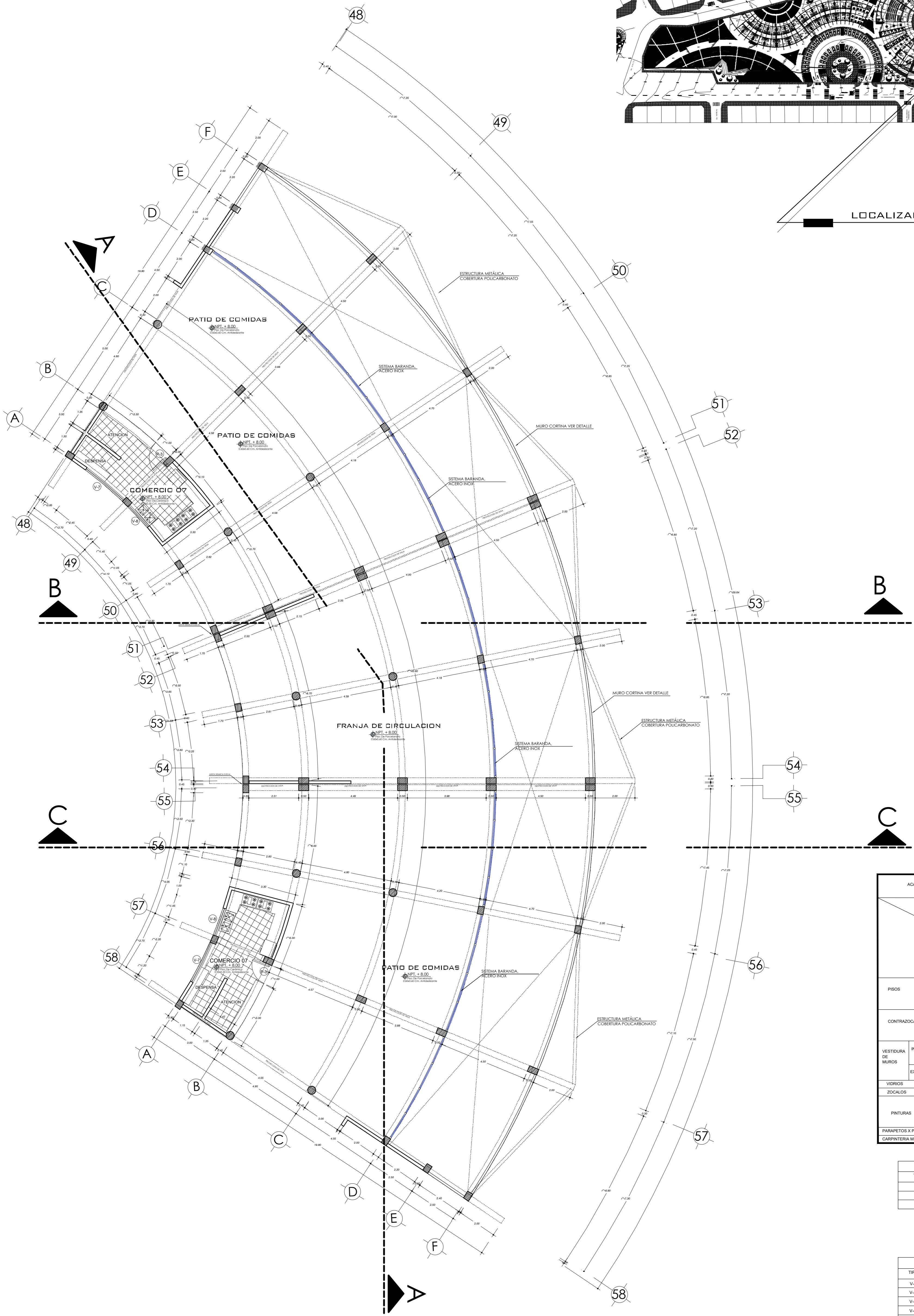


PLANIMETRIA GENERAL
LOCALIZACION DEL BLOQUE SEÑALADO



ACABADOS CUADRO DE ACABADOS SEGUNDO NIVEL

		AMBIENTES		
		FRANJA DE CIRCULACION	PATIO DE COMIDAS	COMERCIO 07
		COMERCIO 07	COMERCIO 07	COMERCIO 07
		COMERCIO 07	COMERCIO 07	COMERCIO 07
PISOS	PORCELANATO ANTIDESLIZANTE 0.60 X 0.60	●	●	●
	CERAMICO ANTIDESLIZANTE 0.30 X 0.30			
	PIEDRA LAVADA			
	CEMENTO PULIDO			
CONTRAZOCALO	PORCELANATO	●	●	●
	MADERA			
	CERAMICO			
VESTIDURA DE MUROS	INTERIOR	●	●	●
	EXTERIOR	●	●	●
VIDRIOS	BRUNAS ENTRE LIMITE DE PARED COLUMNA, VIGA	●	●	●
	ENCHAPADO EN PIEDRA AZUL			
ZOCALOS	INTERIOR	●	●	●
	EXTERIOR	●	●	●
PINTURAS	MUROS INTERIORES LATEX	●	●	●
	MUROS EXTERIORES LATEX SATINADA	●	●	●
PARAPETOS X PISO	LATEX TIPO 1	●	●	●
	CARPINTERIA METALICA	●	●	●

CUADRO DE VANOS

TIPO	ANCHO	ALTO	ALFELICER	PUERTAS	OBSERVACIONES
P-1	2.00	3.00	---	---	Puerta de sistema acider - muro cortina
P-2	0.70	2.00	---	---	Puerta de sistema para modulo botanera
P-3	1.00	2.50	---	---	Puerta de tablero rebajado

CUADRO DE VANOS

TIPO	ANCHO	ALTO	ALFELICER	VENTANAS	OBSERVACIONES
V-1	3.00	1.50	0.50	---	Sistema Modulas Vidrio de 6mm.
V-2	6.18	1.50	0.50	---	Sistema Modulas Vidrio de 6mm.
V-3	3.05	1.50	0.50	---	Sistema Modulas Vidrio de 6mm.
V-4	5.82	1.50	0.50	---	Sistema Modulas Vidrio de 6mm.
V-5	3.00	1.50	0.50	---	Sistema Modulas Vidrio de 6mm.
V-6	2.75	1.20	0.50	---	Sistema Modulas Vidrio de 6mm.
V-7	2.45	1.50	0.50	---	Sistema Modulas Vidrio de 6mm.
V-8	1.45	1.50	0.50	---	Sistema Modulas Vidrio de 6mm.

2DO NIVEL PATIO DE COMIDAS
ESCALA: 1/75

UNIVERSIDAD PRIVADA DE TACNA
FACULTAD DE ARQUITECTURA Y URBANISMO

PROYECTO: "PROYECTO ARQUITECTÓNICO DE UN TERMINAL TERRESTRE AL ALTIPLANO PARA EL ORDENAMIENTO DEL TRANSPORTE INTERPROVINCIAL DE LA REGIÓN TACNA, 2020"

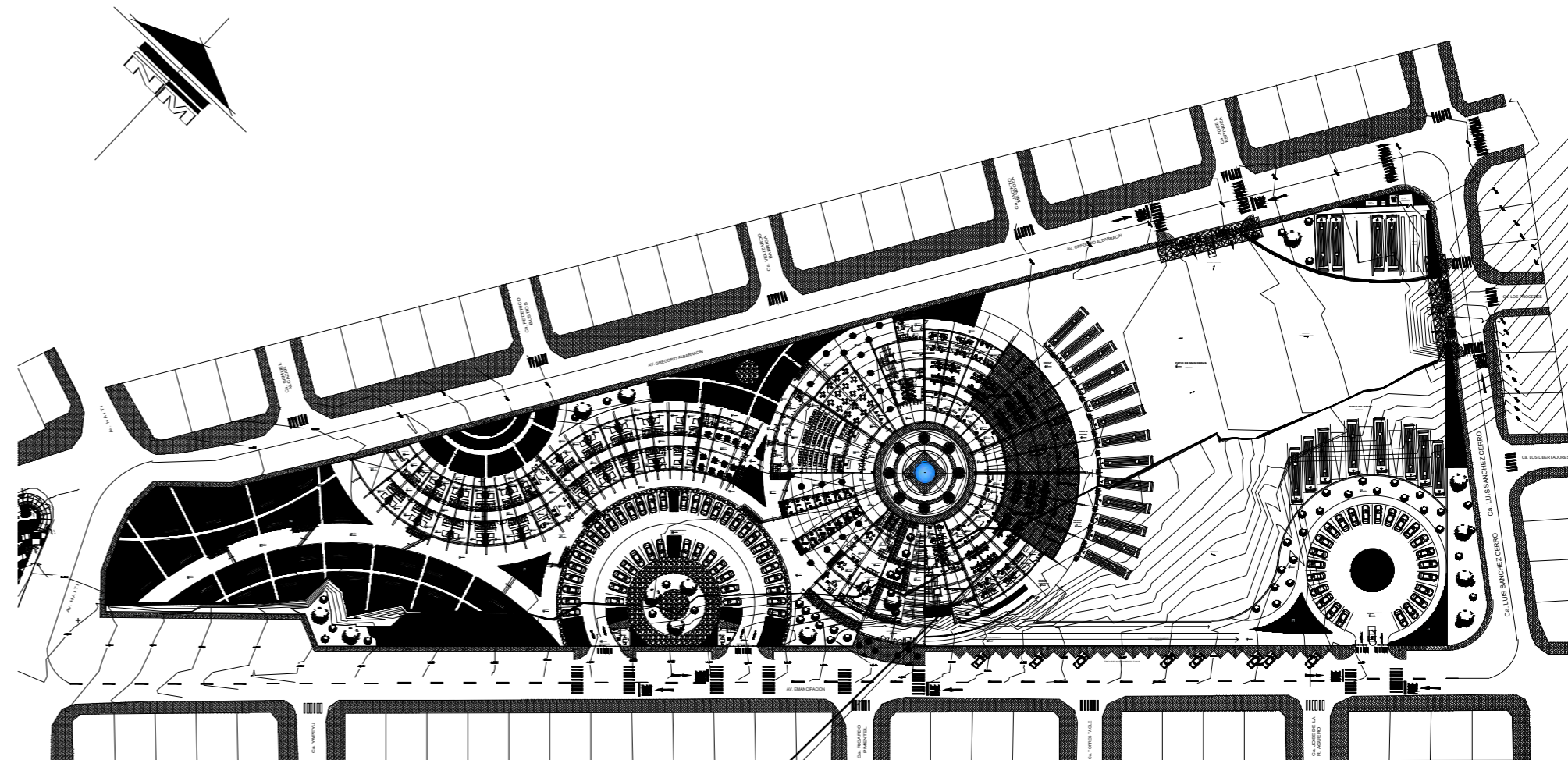
VIII TALLER TUTORIAL DE TESIS

PLANO: PROYECTO - PATIO DE COMIDAS

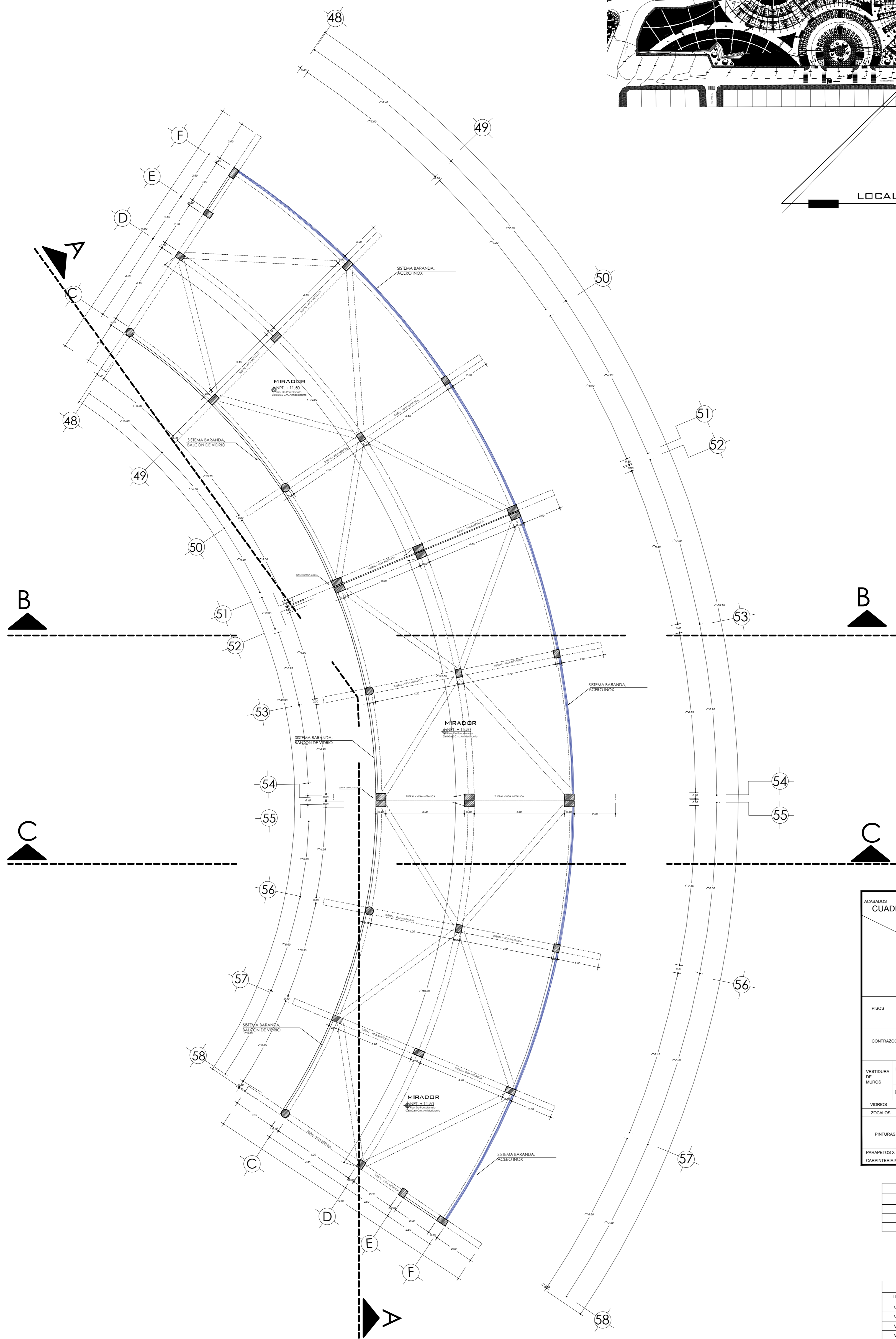
ARQ. ARMANDO DAVID RAMOS RAMOS BACH. ARQ. CRISTIAN ABEL SALVADOR SANCHEZ

ESCALA: 1/75 FECHA: SETIEMBRE 2020

Nº DE LÁMINA: AR-15



PLANIMETRIA GENERAL
LOCALIZACION DEL BLOQUE SEÑALADO



3ER NIVEL MIRADOR
ESCALA: 1/75

ACABADOS
CUADRO DE ACABADOS TERCER NIVEL

		AMBIENTES Y EXTERIORES	RAMPA DE CIRCULACION
PISOS		PORCELANATO ANTIDERRIZANTE 0.60 X 0.60	
		CERAMICO ANTIDERRIZANTE 0.30 X 0.30	
CONTRAZOCALO		PIEDRA LAVADA	
		CEMENTO PULIDO	INT-10 (INTERIOR)
		PORCELANATO	INT-10 (INTERIOR)
		MADERA	INT-10 (INTERIOR)
VESTIDURA DE MUROS	INTERIOR	REVOQUE Y ENLUCIDO CON PASTA MURAL	
	EXTERIOR	BRUÑAS ENTRE LIMITE DE PARED COLUMNA VIGA	
VIDRIOS		ENCHAPADO EN PIEDRA AZUL	
		REVOQUE Y ENLUCIDO CON SELLADORA	
ZOCALOS		BRUÑAS ENTRE LIMITE DE PARED COLUMNA VIGA	
		SISTEMA MODULGLASS 8 MM	
PINTURAS		CERAMICO 20 X 30CM	
		COLUMNAS ESMALTE SINTETICO	
PARAPETOS X PISO		ESTRUCTURAS METALICAS - VIGAS ESMALTE ANTICO	
		CELOS RASOS (CEMENTO) LATEX TIPO 1	
CARPINTERIA METALICA		VIGAS Y COLUMNAS LATEX TIPO 1	
		LATEX TIPO 1	
		MUROS EXTERIORES ESMALTE	

CUADRO DE VANOS

TIPO	ANCHO	ALTO	ALFEIZER	PUERTAS	OBSERVACIONES
P-1	2.00	3.00	---		Puerta de sistema spider - muro cortina
P-2	0.70	2.00	---		Puerta de melamine para modulo botaneria
P-3	1.00	2.50	---		Puerta de tablero rebajado

CUADRO DE VANOS

TIPO	ANCHO	ALTO	ALFEIZER	VENTANAS	OBSERVACIONES
V-1	3.09	1.50	0.50		Sistema Modugas, Vidrio de 6mm.
V-2	6.18	1.50	0.50		Sistema Modugas, Vidrio de 6mm.
V-3	3.05	1.50	0.50		Sistema Modugas, Vidrio de 6mm.
V-4	5.82	1.50	0.50		Sistema Modugas, Vidrio de 6mm.
V-5	3.00	1.50	0.50		Sistema Modugas, Vidrio de 6mm.
V-6	2.75	1.20	0.90		Sistema Modugas, Vidrio de 6mm.
V-7	2.45	1.50	0.90		Sistema Modugas, Vidrio de 6mm.
V-8	1.45	1.50	0.90		Sistema Modugas, Vidrio de 6mm.

UNIVERSIDAD PRIVADA DE TACNA
FACULTAD DE ARQUITECTURA Y URBANISMO

PROYECTO: "PROYECTO ARQUITECTONICO DE UN TERMINAL TRIMESTRE A ALTIPLANO PARA EL ORDENAMIENTO DEL TRANSPORTE INTERPROVINCIAL DE LA REGION TACNA, 2022"

VIII TALLER TUTORIAL DE TESIS

PROYECTO - MIRADOR

ARQ. ARMANDO DAVID RAMOS RAMOS BACH. ARQ. CRISTIAN ABEL SALVADOR SANCHEZ

ESCALA: 1/75 FECHA: SETIEMBRE 2020

"TERMINAL TERRESTRE AL ALTIPLANO"

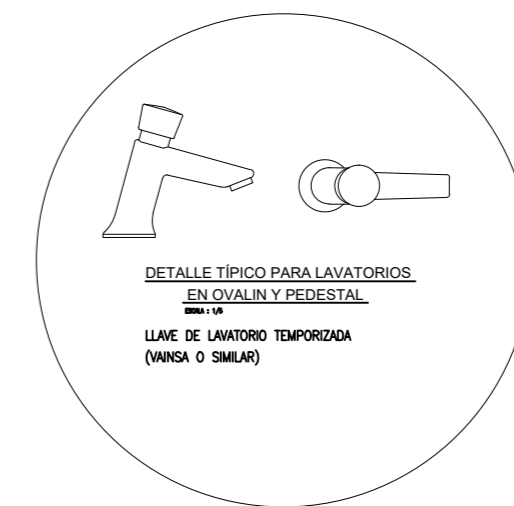
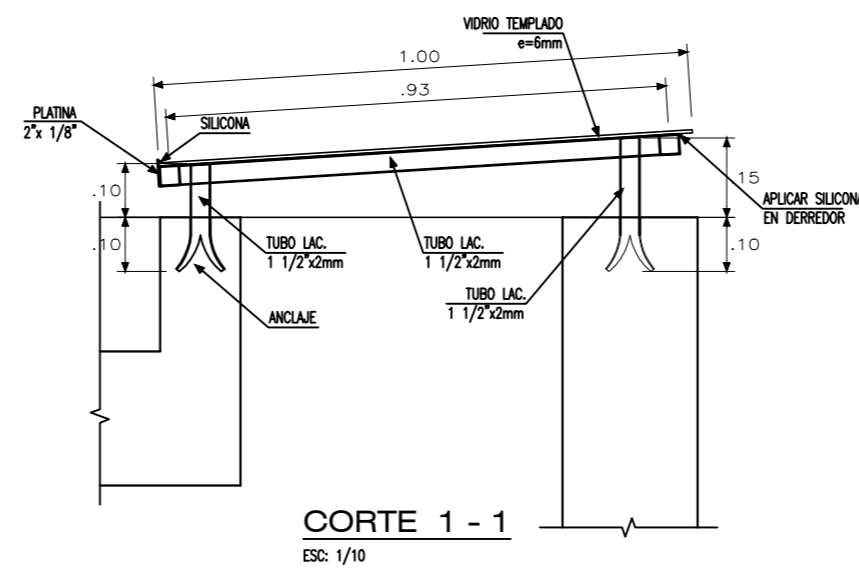
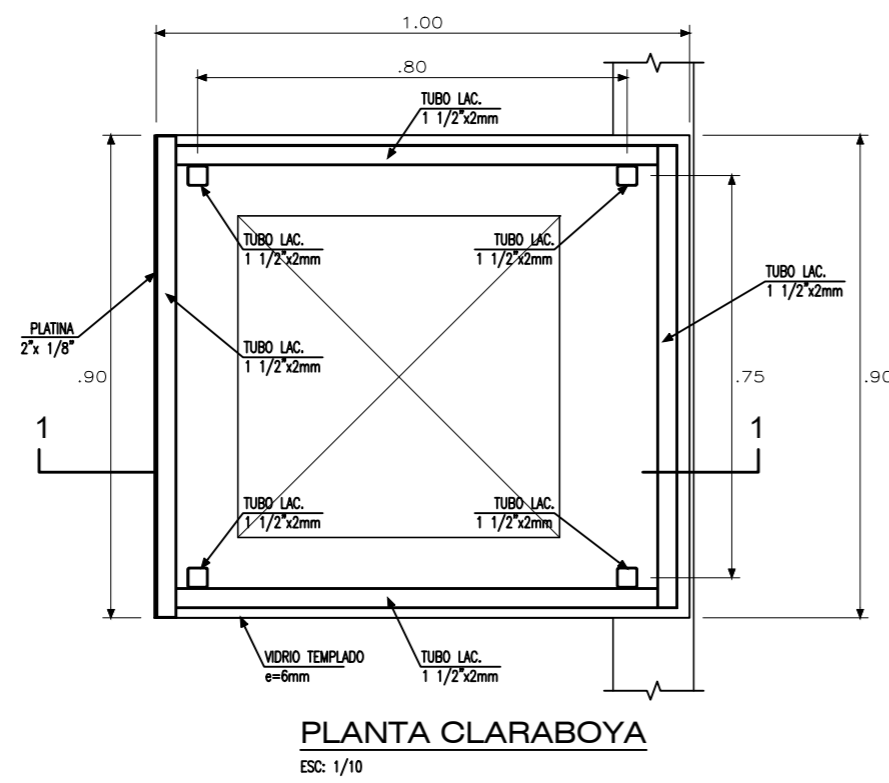
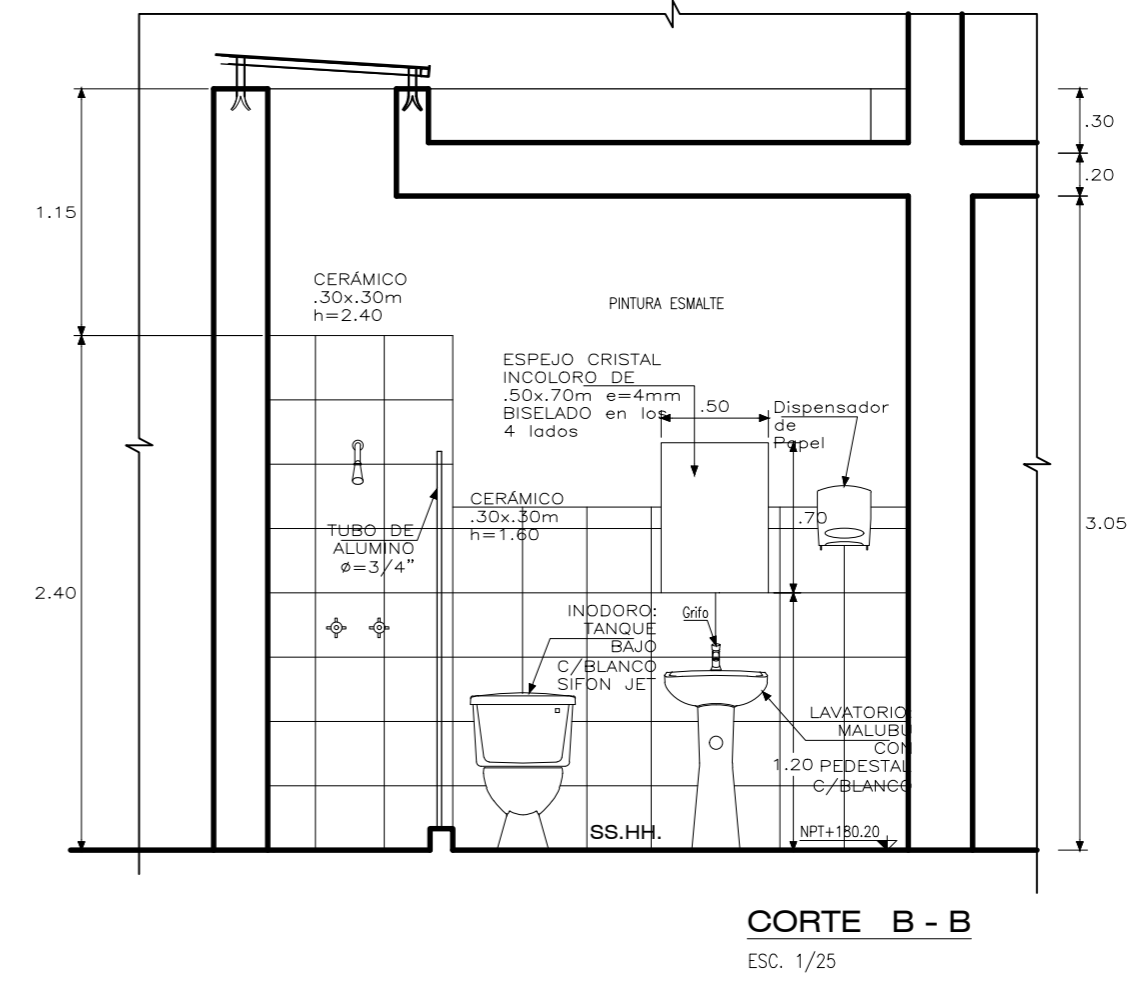
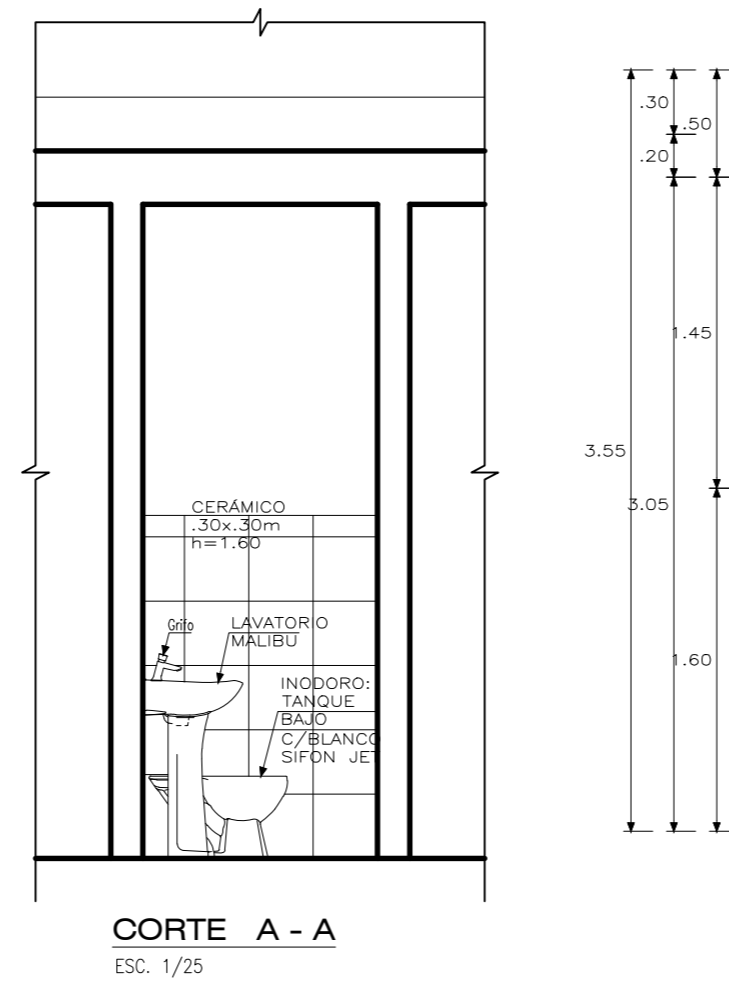
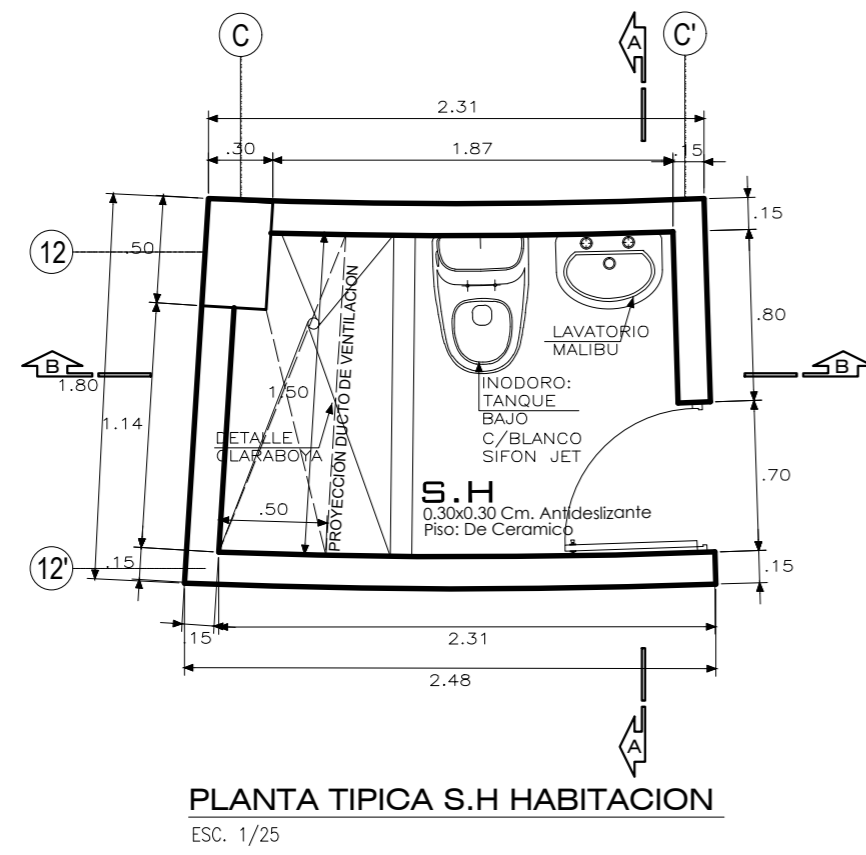
PARA EL ORDENAMIENTO DEL TRANSPORTE INTERPROVINCIAL DE LA REGION TACNA-2020

PROYECTO

ACABADOS		AMBIENTES																				
		HALL DE INGRESO HOSTAL	ADMINISTRACION	MODULOS DE TURISMO	GUARDERIA	CUARTO DE SERVICIO	S.H.SERVICIO	PASILLO DE CIRCULACION	HABITACIONES	S.H.HABITACIONES	LAVANDERIA-HOSTAL	CUARTO DE PLANCHADO	AREA DE TENDAL	DEPOSITO HOSTAL	COMEDOR	COCINA	ATENCIÓN	DESPENSA	S.H.DAMAS -COMEDOR	S.H.VARONES -COMEDOR	DEPOSITO	
PISOS	CERÁMICO ANTIDESLIZANTE 0.60 X 0.60	●	●	●	●	●	●	●	●	●	●	●	●	●	●	●	●	●	●	●	●	
	CERÁMICO ANTIDESLIZANTE 0.30 X 0.30																					
	GRASS NATURAL																					
	ADOCRETO ROJO																					
	ASFALTO																					
CONTRAZOCALO	CEMENTO PULIDO																					
	PORCELANATO h=6.10 (INTERIOR)																					
	MADERA h=6.10 (INTERIOR)																					
	CERAMICO h=6.10 (INTERIOR)	●	●	●	●	●	●	●	●	●	●	●	●	●	●	●	●	●	●	●	●	
VESTIDURA DE MUROS	INTERIOR	CEMENTO PULIDO h=6.10 (INTERIOR)																				
		REVOQUE Y ENLUCIDO CON PASTA MURAL	●	●	●	●	●	●	●	●	●	●	●	●	●	●	●	●	●	●	●	●
	EXTERIOR	BRUÑAS ENTRE LIMITE DE PARED,COLUMNA,VIGA	●	●	●	●	●	●	●	●	●	●	●	●	●	●	●	●	●	●	●	●
		ENCHAPADO EN PIEDRA AZUL	●	●	●	●	●	●	●	●	●	●	●	●	●	●	●	●	●	●	●	●
CIELO RASO	REVOQUE Y ENLUCIDO CON SELLADORA	●	●	●	●	●	●	●	●	●	●	●	●	●	●	●	●	●	●	●	●	
	BRUÑAS ENTRE LIMITE DE PARED,COLUMNA,VIGA	●	●	●	●	●	●	●	●	●	●	●	●	●	●	●	●	●	●	●	●	
VIDRIOS	BALDOSAS DE FIBRA MINERAL	●	●	●	●	●	●	●	●	●	●	●	●	●	●	●	●	●	●	●	●	
	REVOQUE Y ENLUCIDO CON SELLADORA	●	●	●	●	●	●	●	●	●	●	●	●	●	●	●	●	●	●	●	●	
ZOCALOS	SISTEMA MODUGLASS 8 MM	●	●	●	●	●	●	●	●	●	●	●	●	●	●	●	●	●	●	●	●	
	CERAMICO 20 X 30CM	●	●	●	●	●	●	●	●	●	●	●	●	●	●	●	●	●	●	●	●	
PINTURAS	MUROS INTERIORES LATEX	●	●	●	●	●	●	●	●	●	●	●	●	●	●	●	●	●	●	●	●	
	MUROS EXTERIORES LATEX SATINADA	●	●	●	●	●	●	●	●	●	●	●	●	●	●	●	●	●	●	●	●	
	CIELOS RASOS (CEMENTO) LATEX TIPO 1	●	●	●	●	●	●	●	●	●	●	●	●	●	●	●	●	●	●	●	●	
	VIGAS Y COLUMNAS LATEX TIPO 1	●	●	●	●	●	●	●	●	●	●	●	●	●	●	●	●	●	●	●	●	
PARAPETOS X PISO	LATEX TIPO 1																					
CARPINTERIA METALICA	MUROS EXTERIORES ESMALTE																					

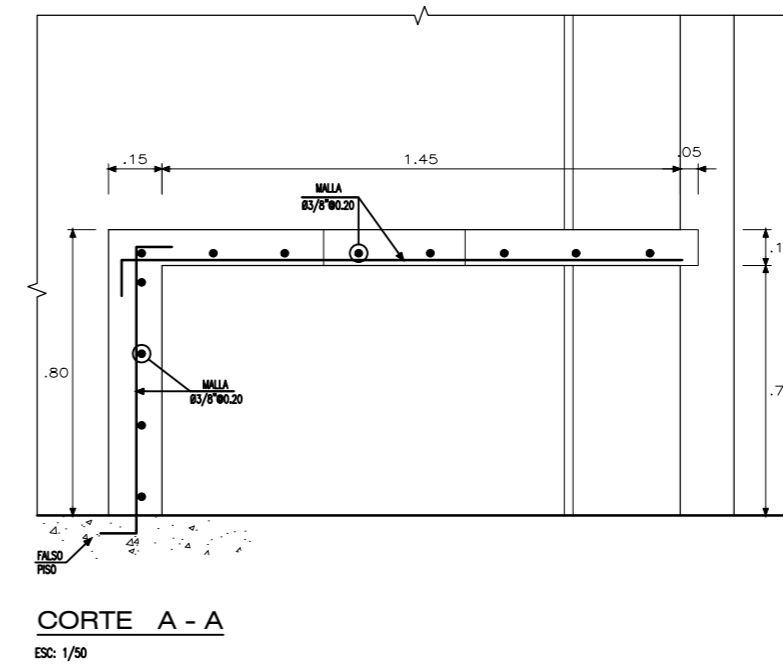
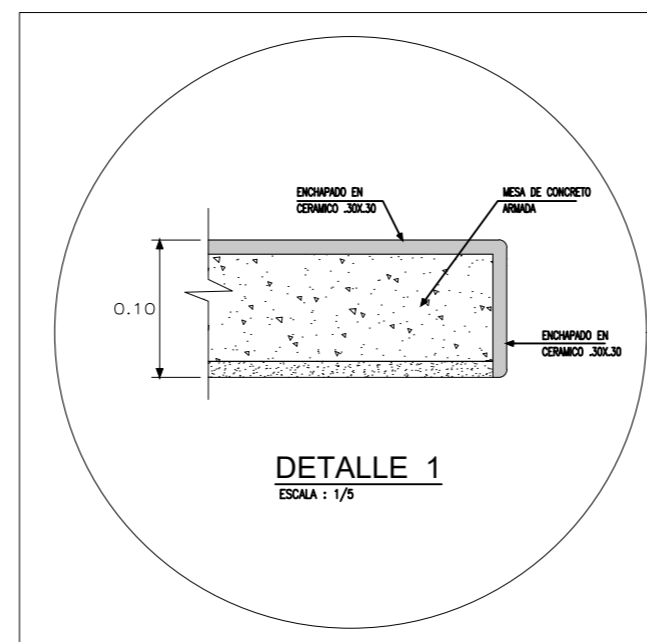
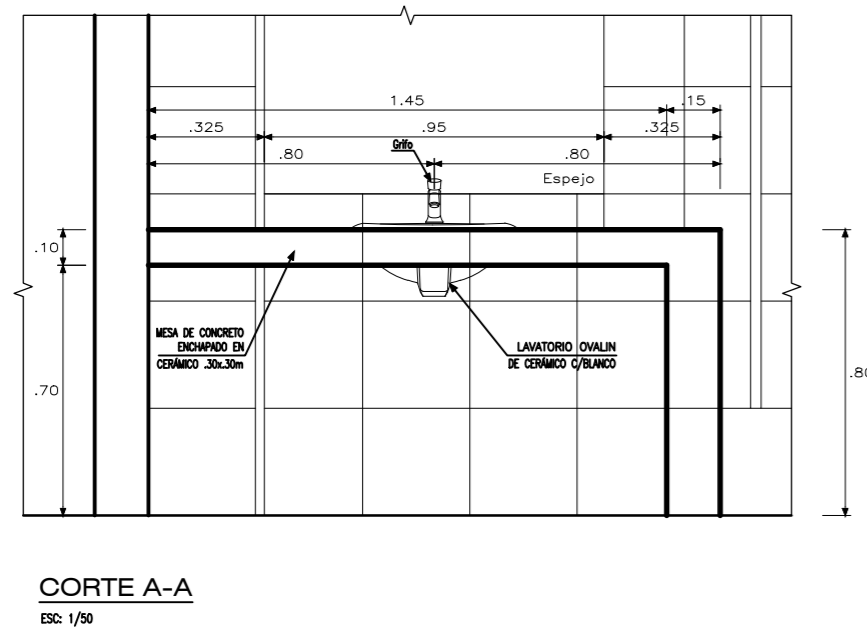
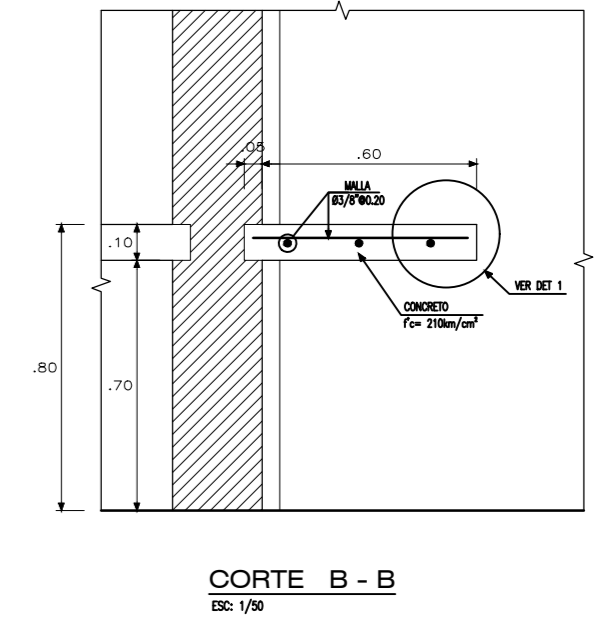
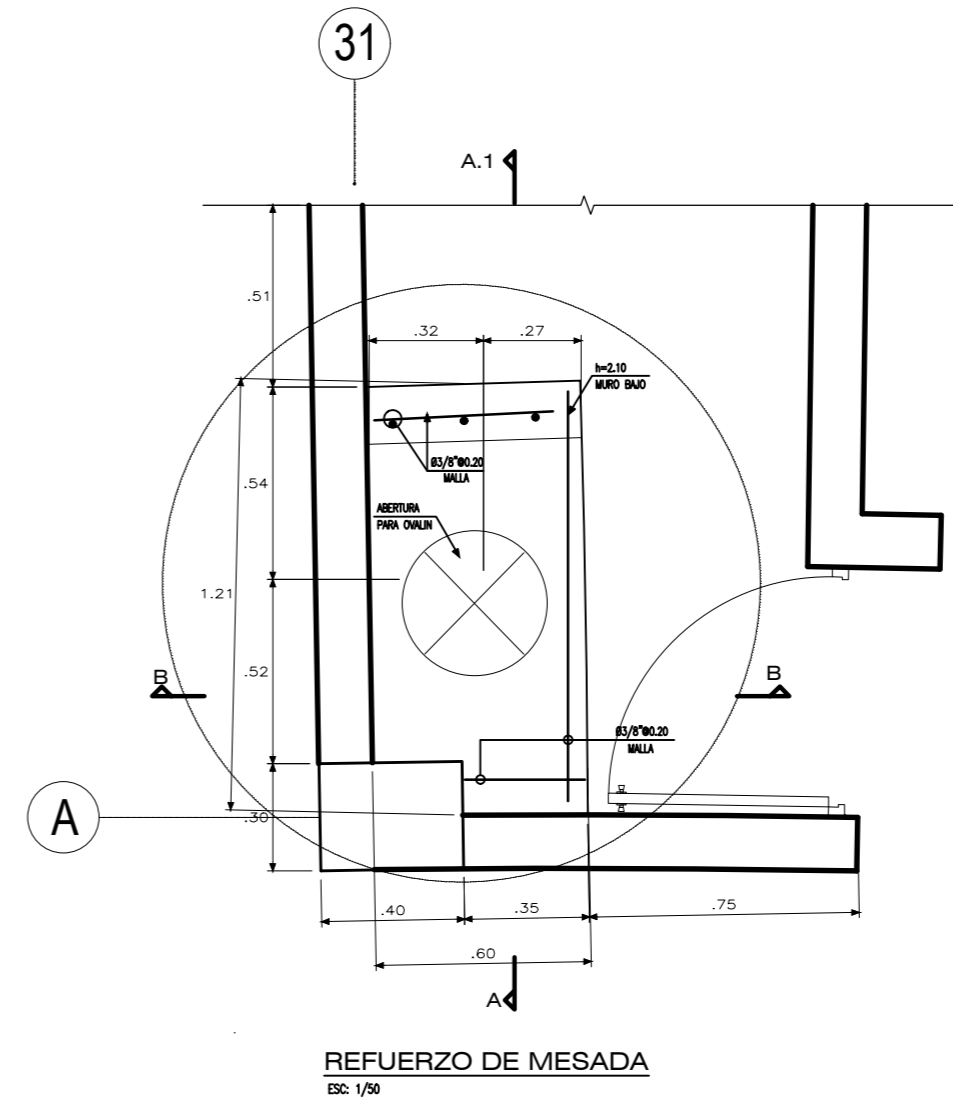
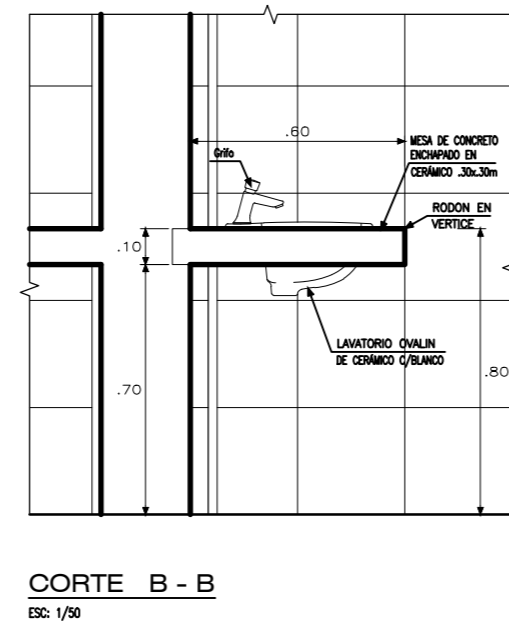
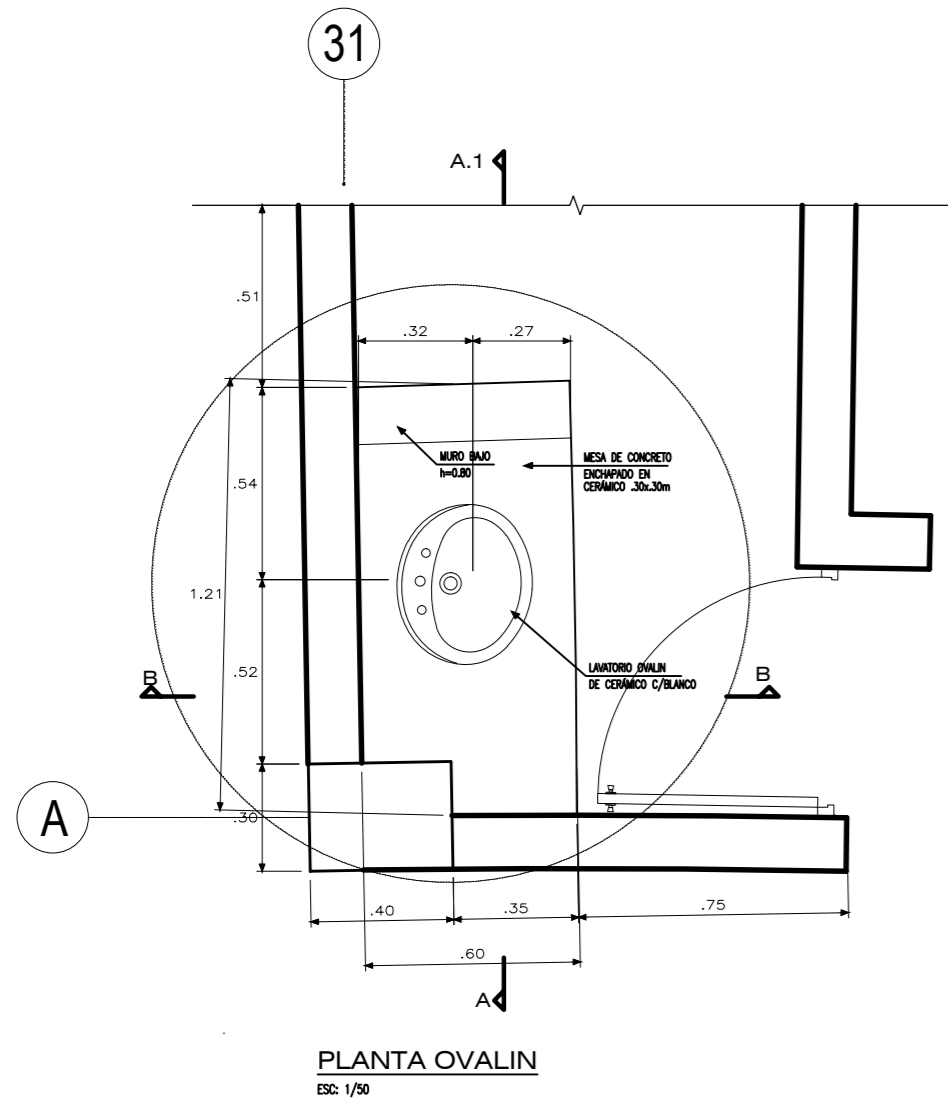
	UNIVERSIDAD PRIVADA DE TACNA FACULTAD DE ARQUITECTURA Y URBANISMO		
	PROYECTO: "PROYECTO ARQUITECTÓNICO DE UN TERMINAL TERRESTRE AL ALTIPLANO PARA EL ORDENAMIENTO DEL TRANSPORTE INTERPROVINCIAL DE LA REGIÓN TACNA, 2020"		
	VII TALLER TUTORIAL DE TESIS		
	PLANO: PROYECTO: CUADRO DE ACABADOS POR ZONAS Y NIVELES		
	ASESOR: ARQ. ARMANDO DAVID RAMOS RAMOS	TESISTA: BACH. ARQ. CRISTIAN ABEL SALVADOR SANCHEZ	Nº de LAMINA: AR-17
ESCALA: MENCIONADA	FECHA: SETIEMBRE 2020		

DETALLE DE BAÑO HABITACIONES



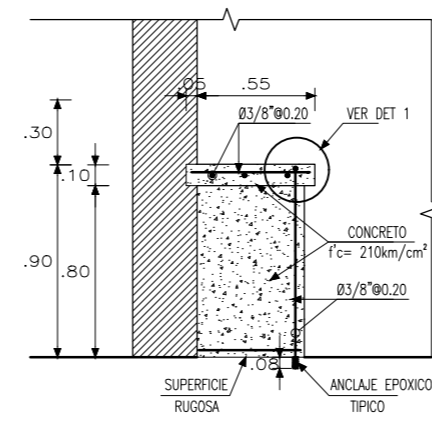
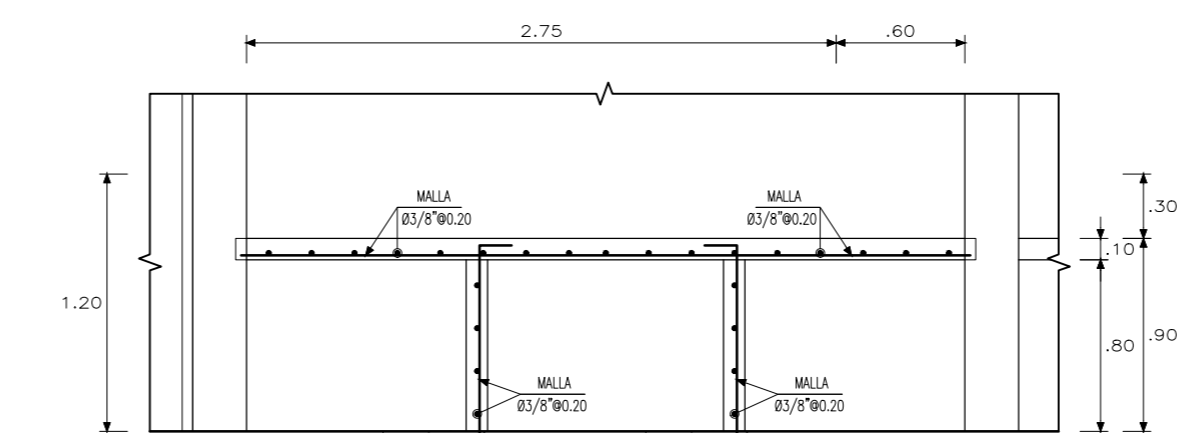
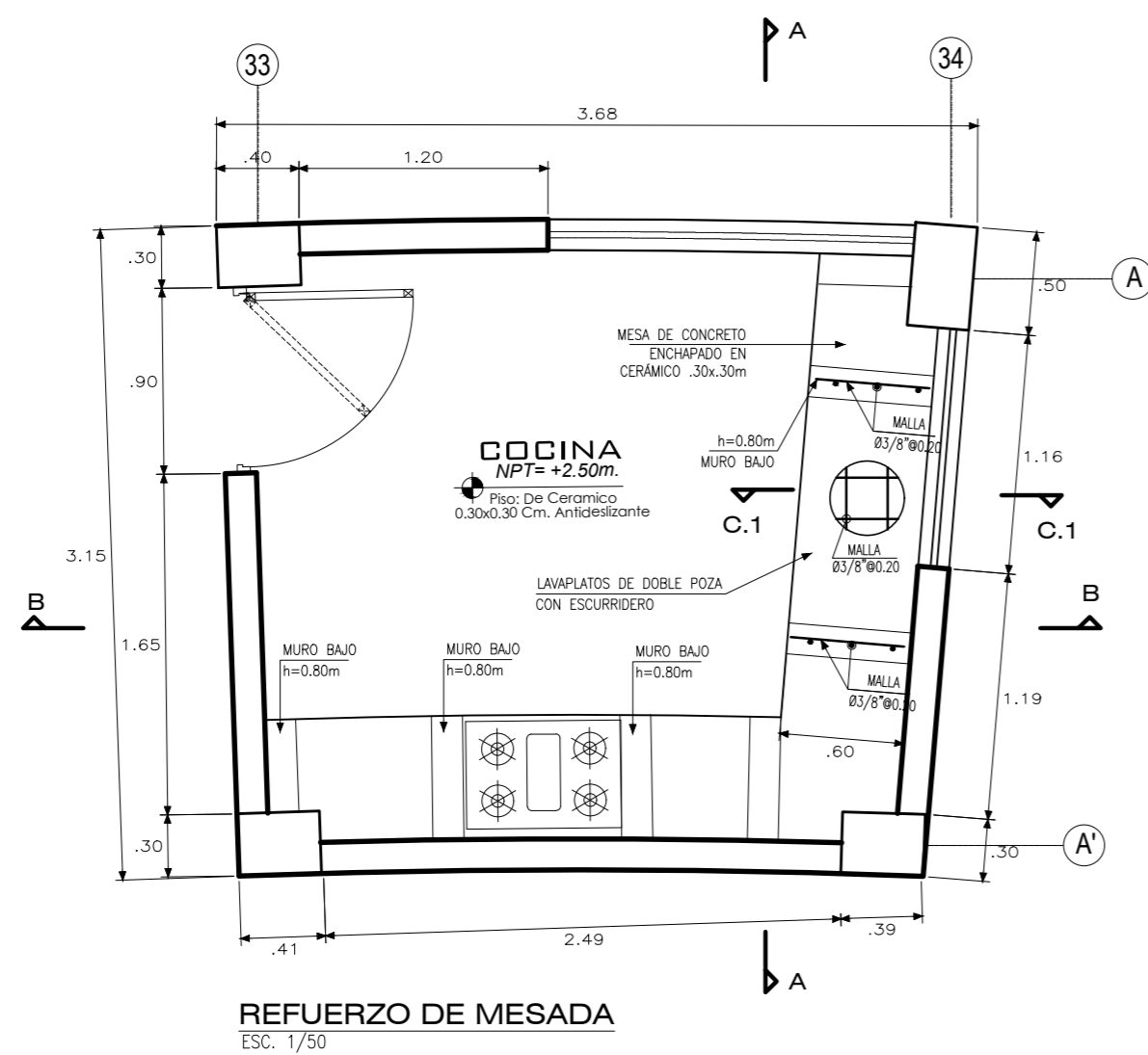
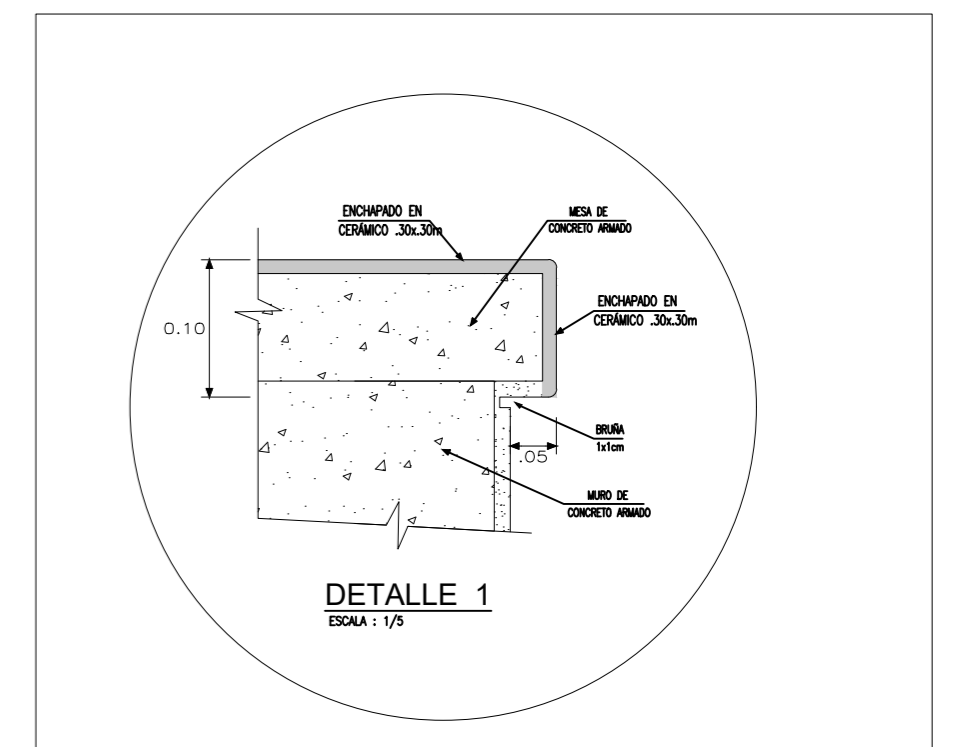
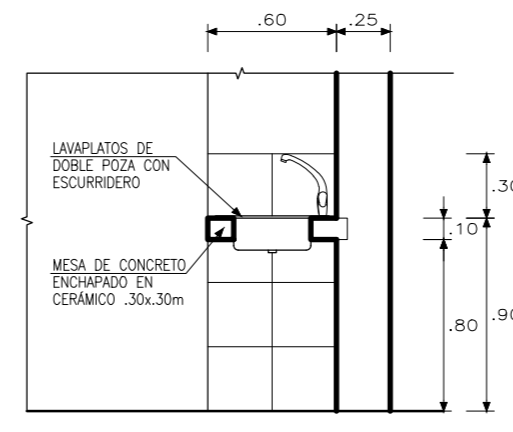
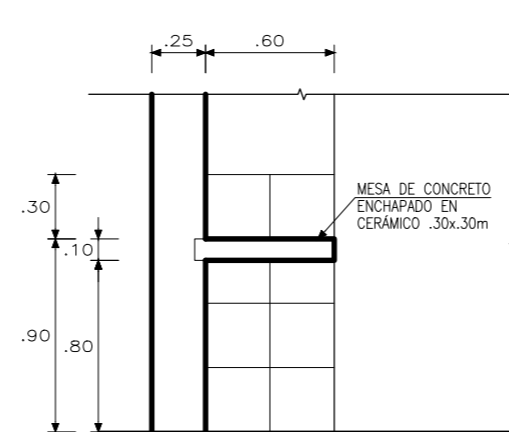
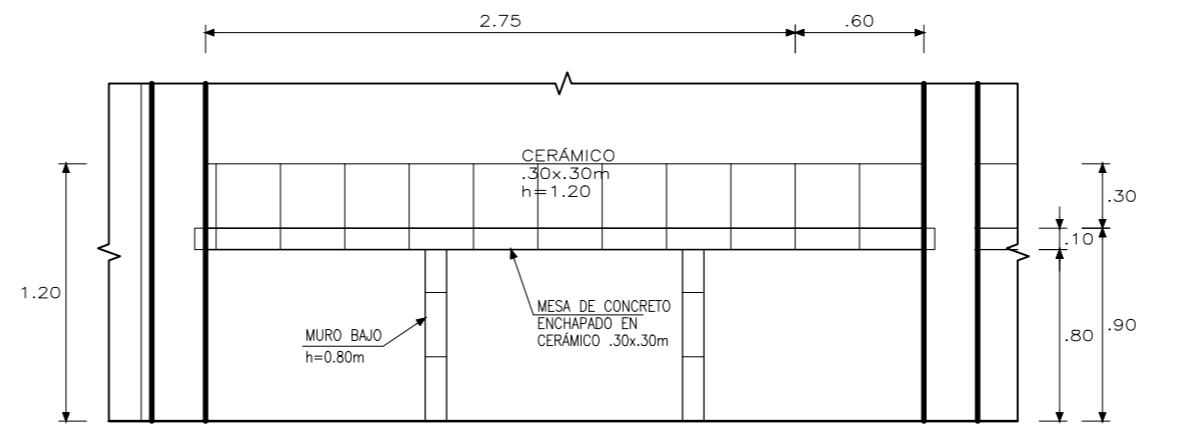
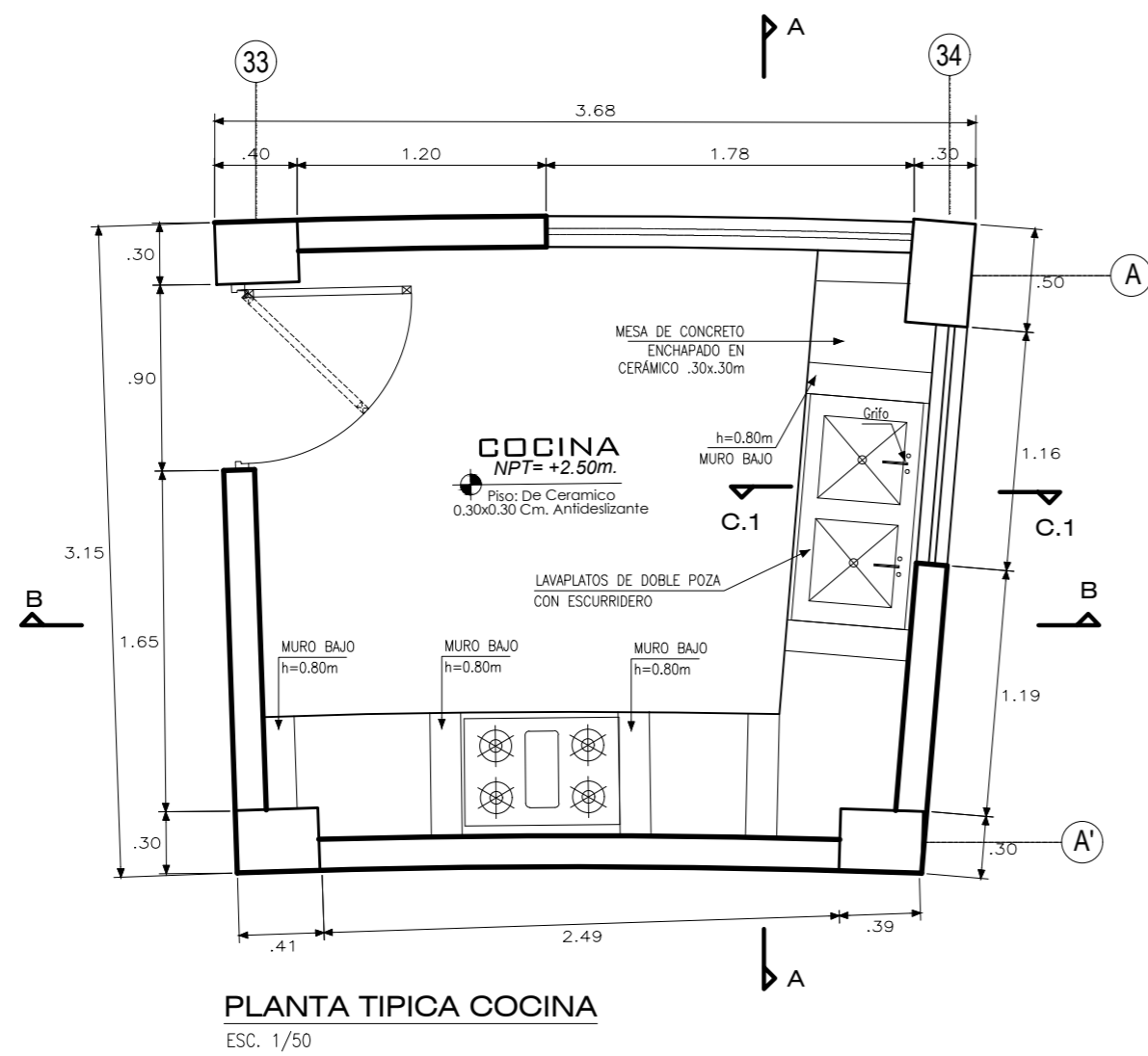
	UNIVERSIDAD PRIVADA DE TACNA FACULTAD DE ARQUITECTURA Y URBANISMO		
	PROYECTO:	"PROYECTO ARQUITECTÓNICO DE UN TERMINAL TERRESTRE AL ALTIPLANO PARA EL ORDENAMIENTO DEL TRANSPORTE INTERPROVINCIAL DE LA REGIÓN TACNA, 2020"	
	PLANO:	PROYECTO: DETALLE DE BAÑOS EN HABITACIONES	
	ASESOR:	ARQ. ARMANDO DAVID RAMOS RAMOS	TESISTA: BACH. ARQ. CRISTIAN ABEL SALVADOR SANCHEZ
ESCALA: INDICADA	FECHA: SETIEMBRE 2020	Nº de LAMINA:	D-01

DETALLE DE MESON BAÑO



	UNIVERSIDAD PRIVADA DE TACNA FACULTAD DE ARQUITECTURA Y URBANISMO		
	PROYECTO: "PROYECTO ARQUITECTÓNICO DE UN TERMINAL TERRESTRE AL ALTIPLANO PARA EL ORDENAMIENTO DEL TRANSPORTE INTERPROVINCIAL DE LA REGIÓN TACNA, 2020"		
	VIII TALLER TUTORIAL DE TESIS		
	PLANO: PROYECTO: DETALLE DE BAÑOS EN HABITACIONES		
ASesor: ARQ. ARMANDO DAVID RAMOS RAMOS ESCALA: INDICADA	Tesisista: BACH. ARQ. CRISTIAN ABEL SALVADOR SANCHEZ FECHA: SEPTIEMBRE 2020	Nº de LAMINA: D-02	

DETALLE DE COCINA-COMEDOR HOSTAL



	UNIVERSIDAD PRIVADA DE TACNA FACULTAD DE ARQUITECTURA Y URBANISMO		
	PROYECTO: "PROYECTO ARQUITECTÓNICO DE UN TERMINAL TERRESTRE AL ALTIPLANO PARA EL ORDENAMIENTO DEL TRANSPORTE INTERPROVINCIAL DE LA REGIÓN TACNA, 2020"		
	VIII TALLER TUTORIAL DE TESIS		
	PLANO: PROYECTO: DETALLE DE COCINA-COMEDOR HOSTAL		
ASESOR: ARQ. ARMANDO DAVID RAMOS RAMOS	TESISISTA: BACH. ARQ. CRISTIAN ABEL SALVADOR SANCHEZ	Nº de LAMINA: D-03	
ESCALA: INDICADA	FECHA: SETIEMBRE 2020		