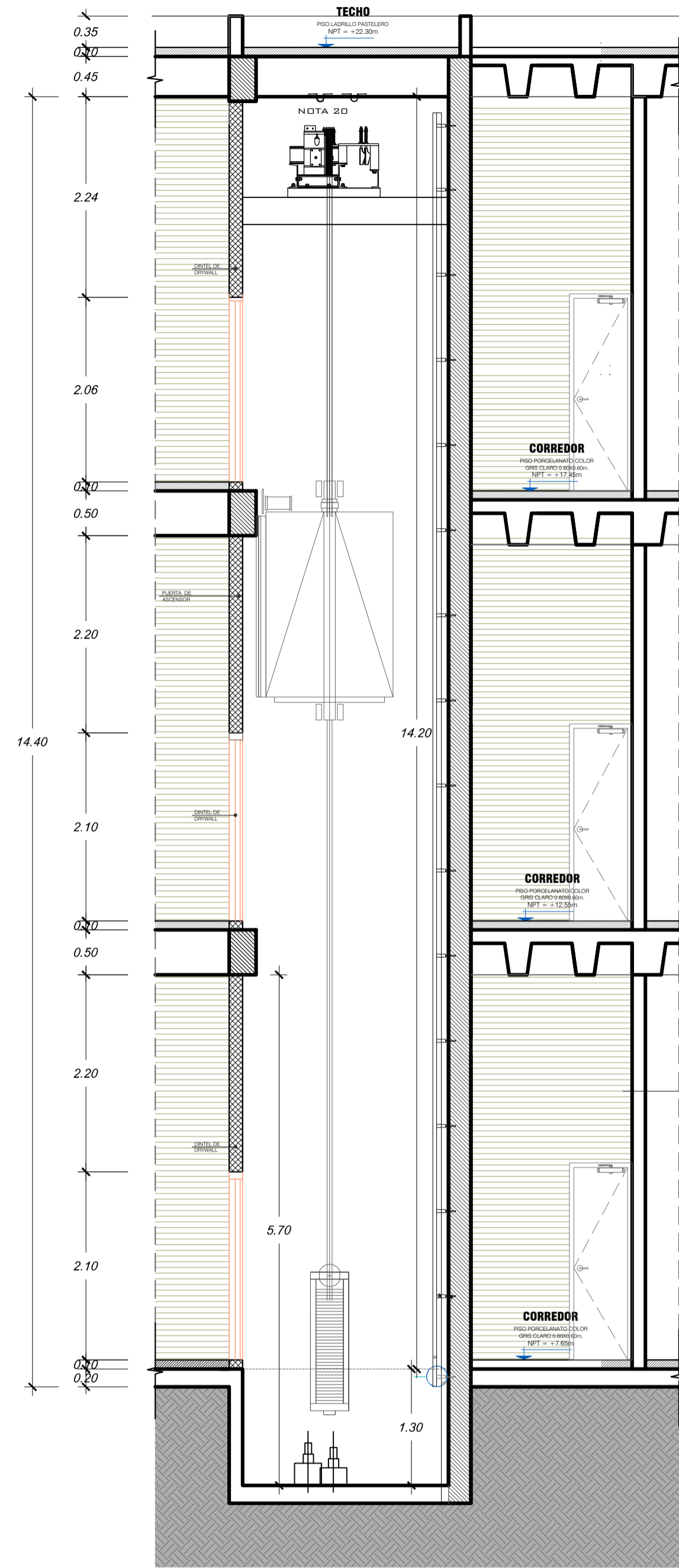
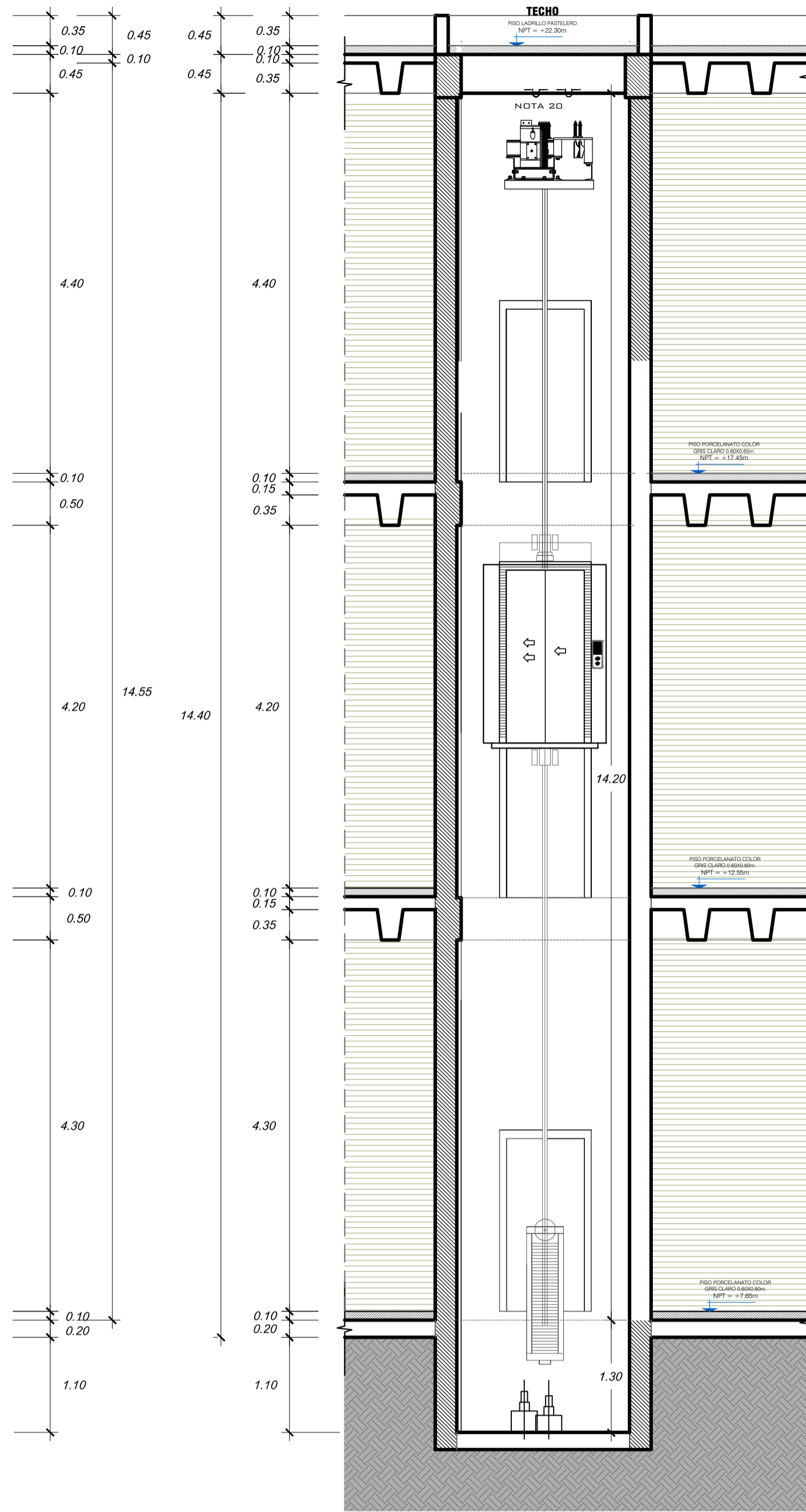


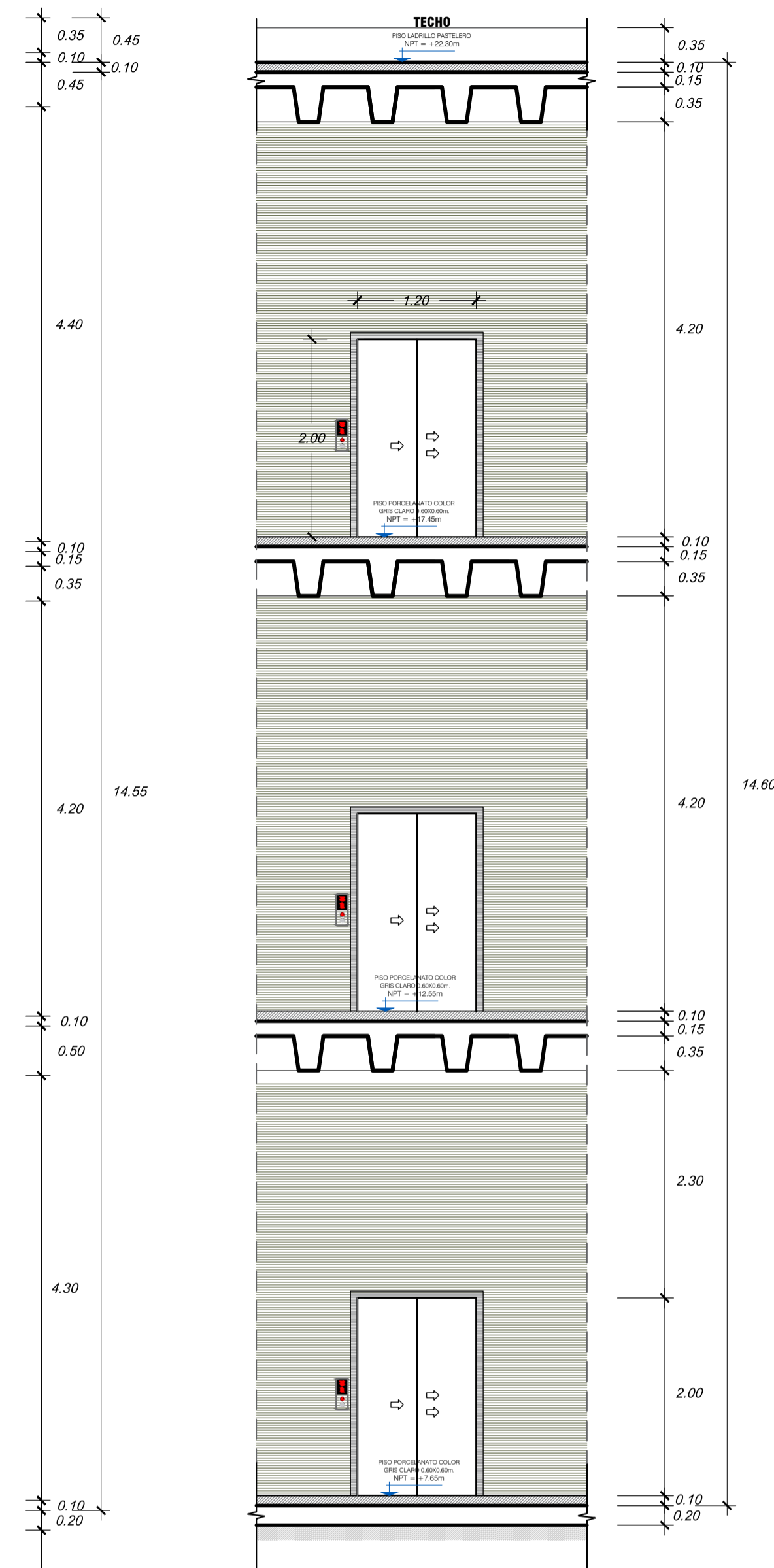
PROYECTO TERMINAL TERRESTRE NACIONAL E INTERNACIONAL ANDINO



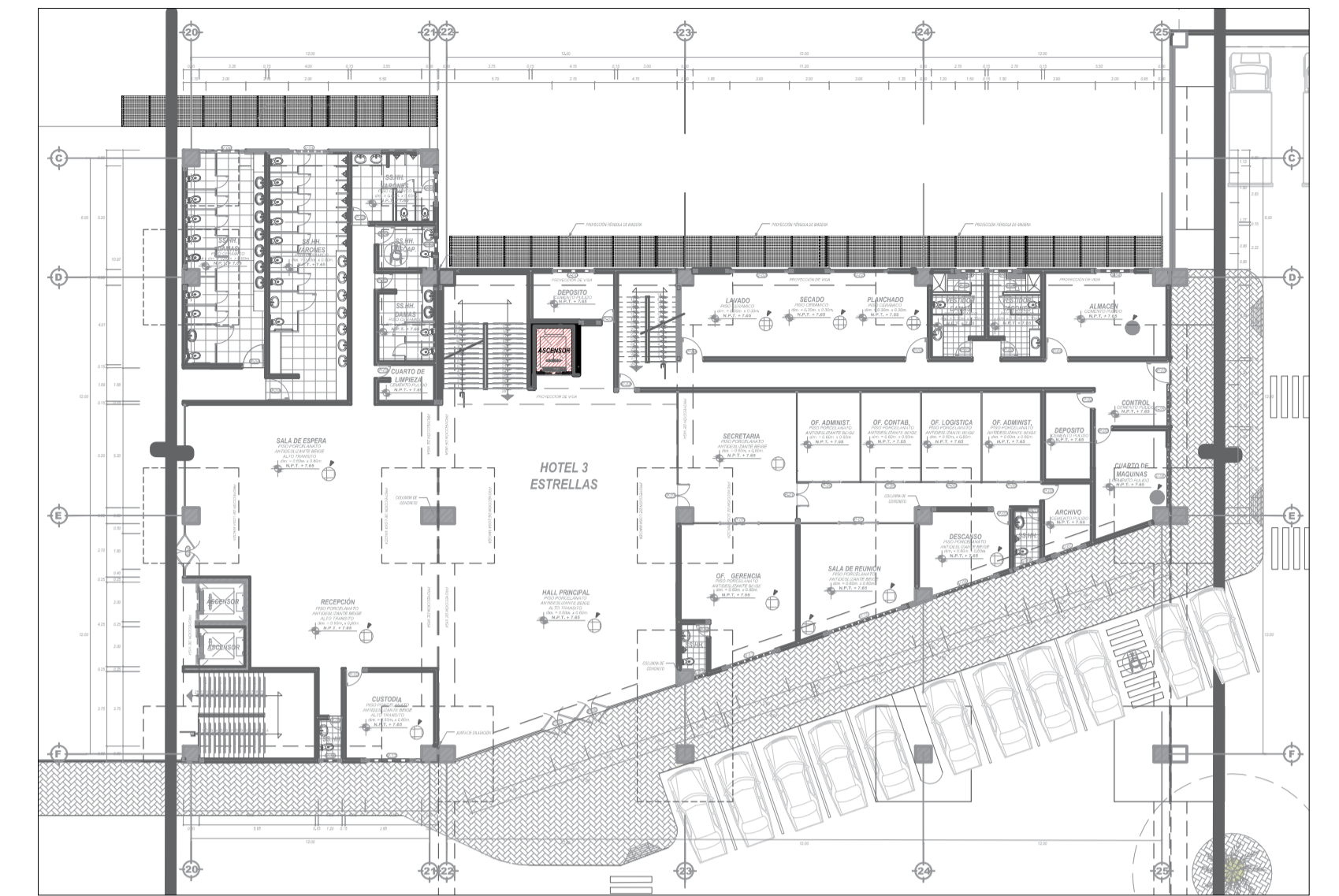
CORTE A-A' : DETALLE 01
ASCENSOR - HOTEL 3 ESTRELLAS Escala 1:50



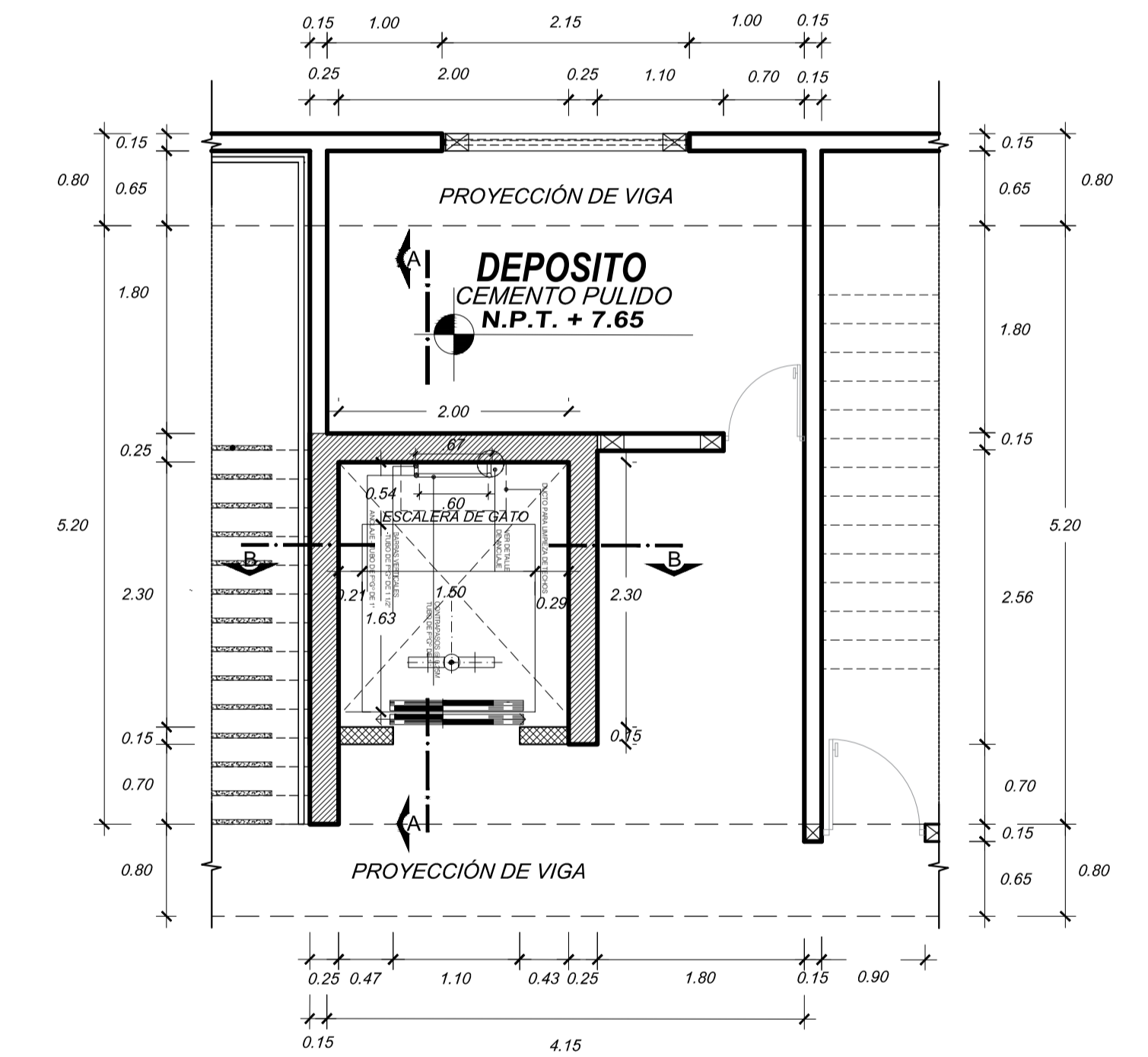
CORTE B-B' : DETALLE 01
ASCENSOR - HOTEL 3 ESTRELLAS Escala 1:50



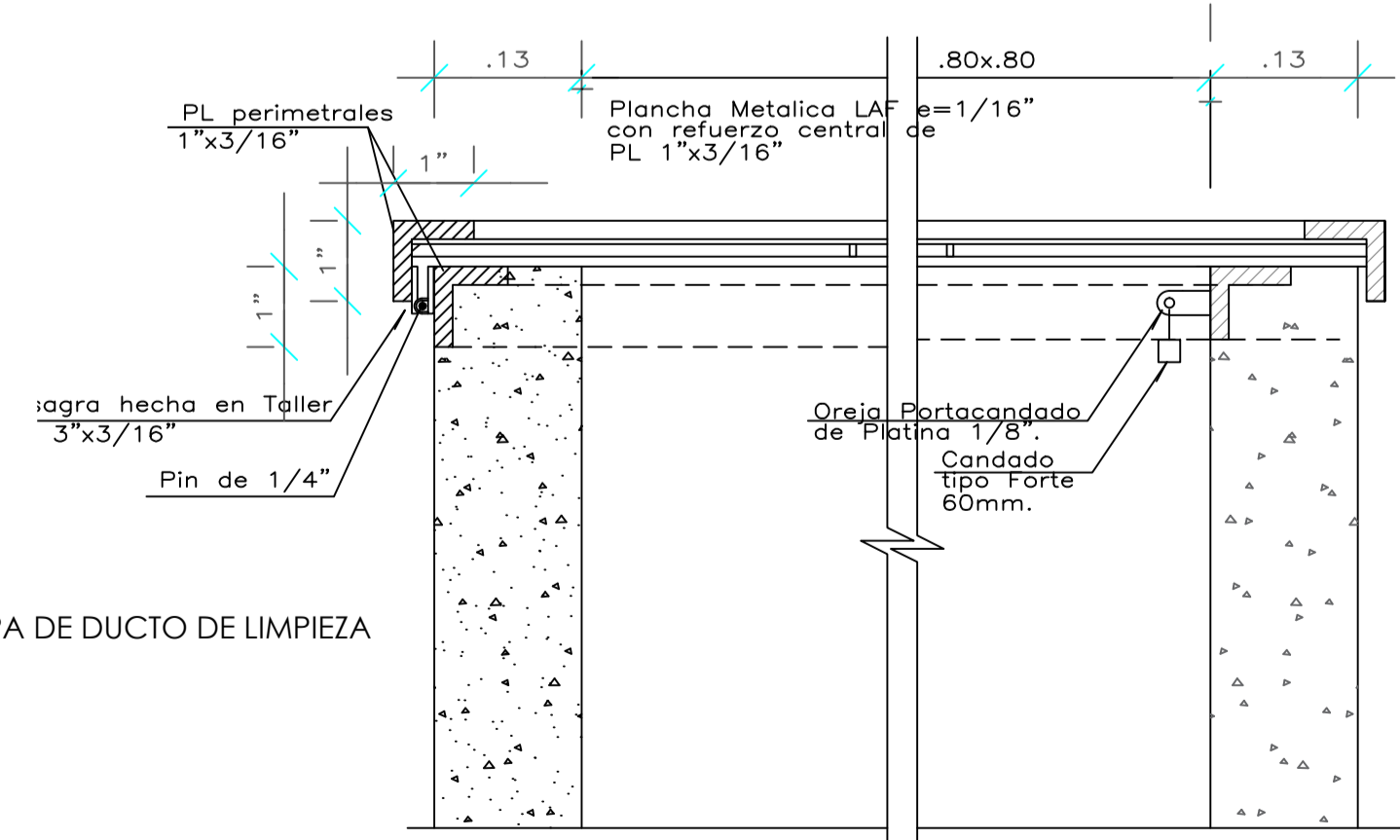
ELEVACION FRONTAL : DETALLE 01
ASCENSOR - HOTEL 3 ESTRELLAS Escala 1:50



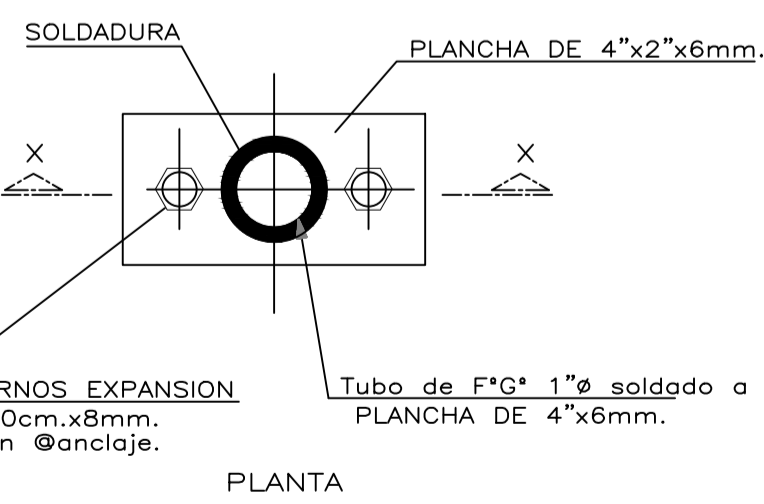
PLANO CLAVE : DETALLE 01 - ASCENSOR
SECTOR HOTEL 3 ESTRELLAS Escala 1/300



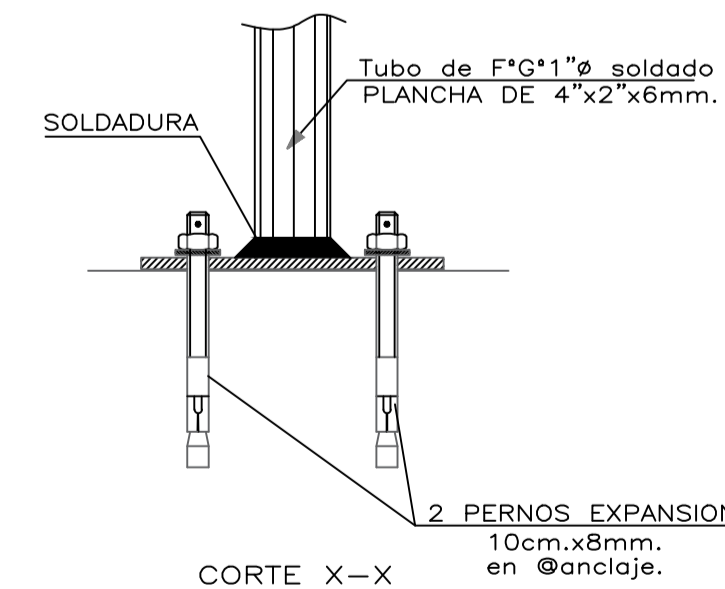
PLANTA DE DISTRIBUCIÓN : DETALLE 01
ASCENSOR - HOTEL 3 ESTRELLAS Escala 1:50



CORTE
DETALLE DE TAPA DE DUCTO DE LIMPIEZA
DE ASCENSOR
ESCA 1/20



PLANTA
DETALLE DE ANCLAJE DE ESCALERA
DE ASCENSOR
ESCA 1/20



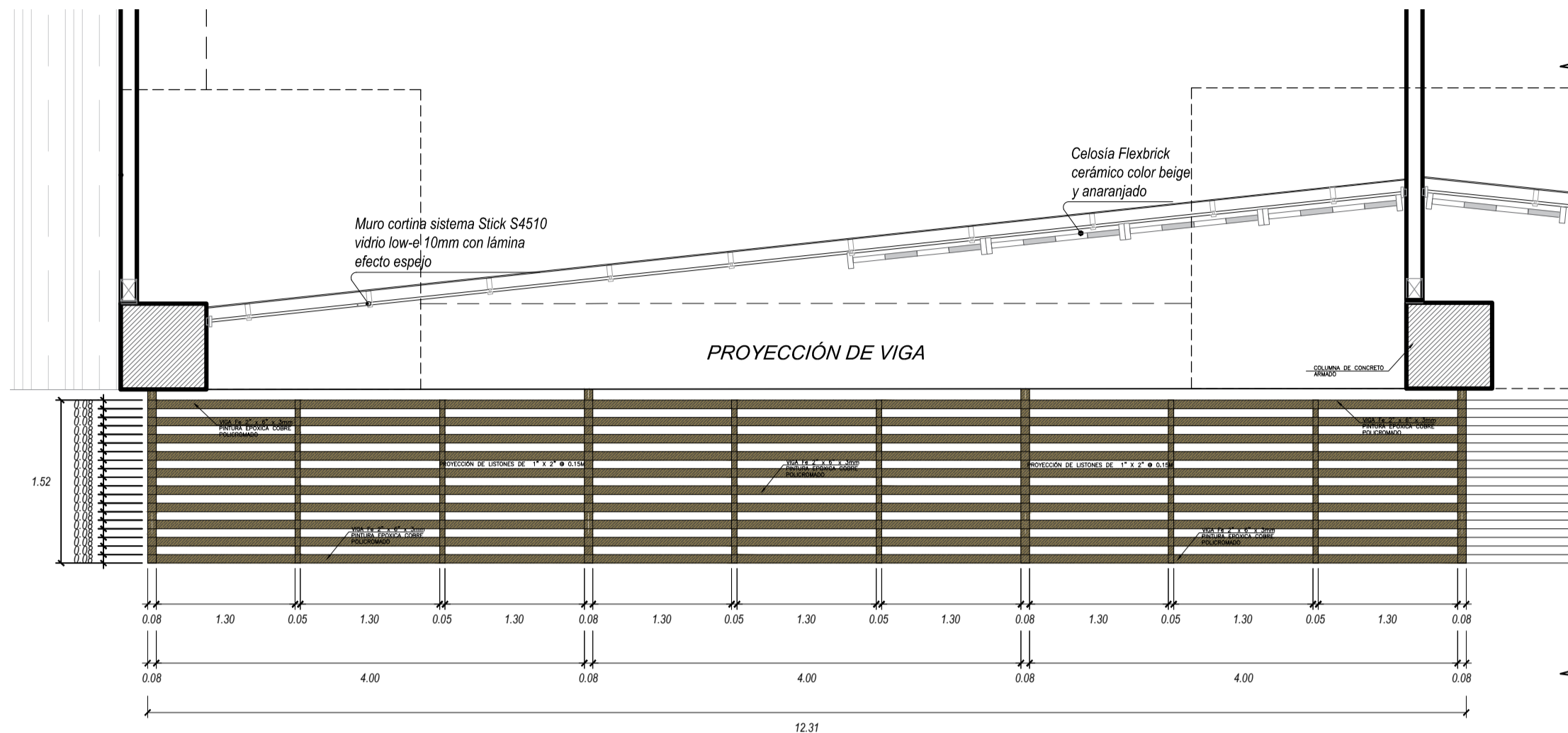
CORTE
DETALLE DE ANCLAJE DE ESCALERA
DE ASCENSOR
ESCA 1/20

- ESPECIFICACIONES**
- SE CONSIDERA 1.5cm. DE ESPESOR DE TARRAJEO SOBRE LA ESTRUCTURA POR LO TANTO LAS COTAS INCLUYEN EL TARRAJEO.
 - TAPA METALICA DEL DUCTO PARA LIMPIEZA DE TECHOS:
 - FABRICADAS CON PLANCHA METALICA ESTRIADA e=1/16".
 - CON 2 MANOS DE PINTURA ANTICORROSIVA WASHPRIMER. (de distinto color verde y rojo)
 - CON 2 MANOS DE PINTURA ESMALTE (color bayo o gris oscuro).
 - BISAGRAS FABRICADAS EN TALLER.
 - 1 CANDADO PESADO 80mm. Y OREJAS PORTACANDADOS.

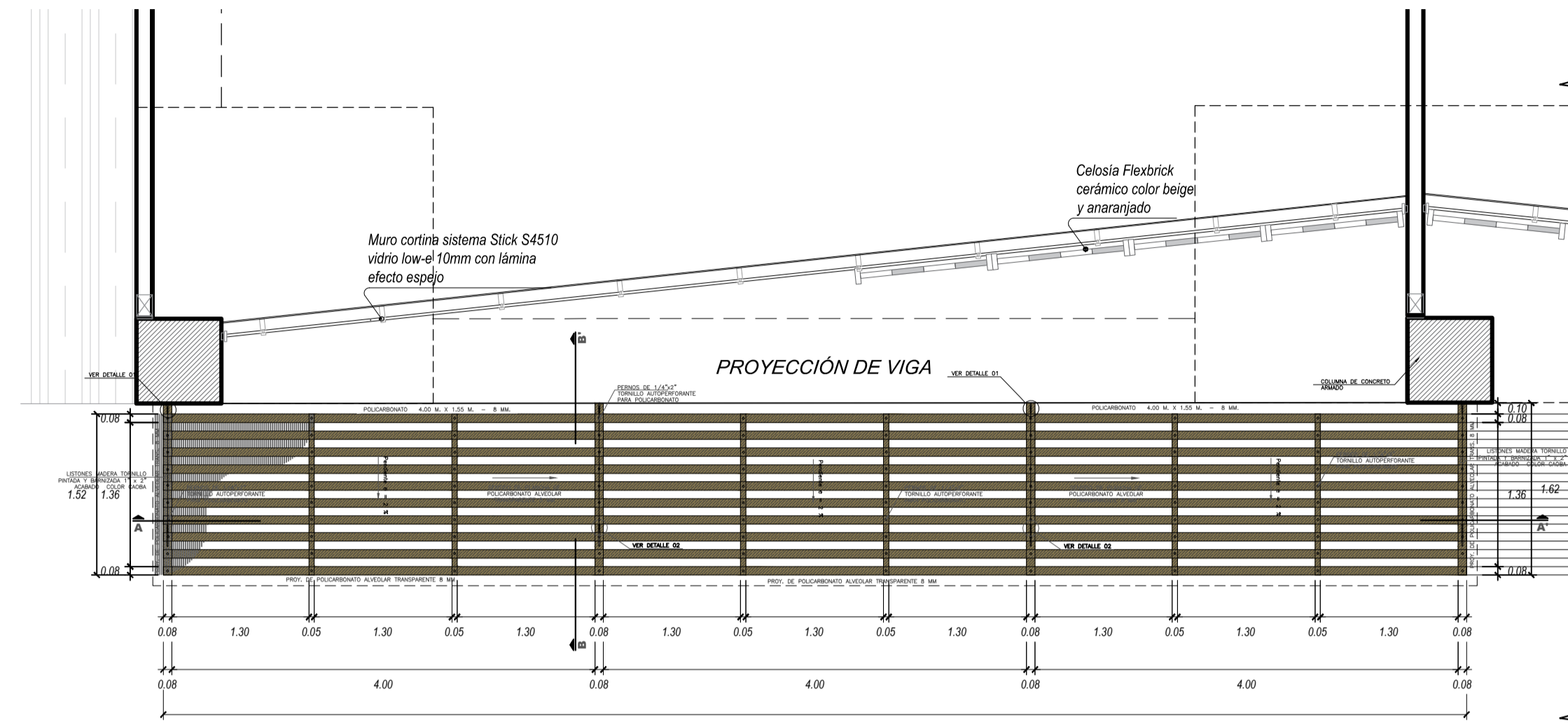
DETALLE ARQUITECTONICO N° 1: ASCENSOR - SECTOR HOTEL 3 ESTRELLAS

<p>UNIVERSIDAD PRIVADA DE TACNA FACULTAD DE ARQUITECTURA Y URBANISMO</p>			
<p>PROYECTO: "PROYECTO ARQUITECTÓNICO DEL TERMINAL TERRESTRE NACIONAL E INTERNACIONAL ANDINO, QUE PERMITA EL MEJORAMIENTO ESPACIAL DEL SERVICIO DE TRANSPORTE DE PASAJEROS Y CARGA EN LA CIUDAD DE TACNA- 2020"</p>			
<p>PLANO: DETALLE ARQUITECTÓNICO DE ASCENSOR - SECTOR HOTEL 3 ESTRELLAS</p>		<p>ESCALA: INDICADA</p>	
<p>ASESORA: ARQ. JANETH CRUZ CHIRI</p>	<p>VIII TALLER TUTORIAL DE TESIS</p>	<p>UBICACIÓN: ALTO DE LA ALIANZA</p>	<p>LAMINA: DE-0</p>
<p>TESISTA: BACH. ARQ. ROSA ANGÉLICA TICONA MARCA</p>	<p>LUGAR: TACNA - PERÚ</p>	<p>FECHA: 09/2020</p>	

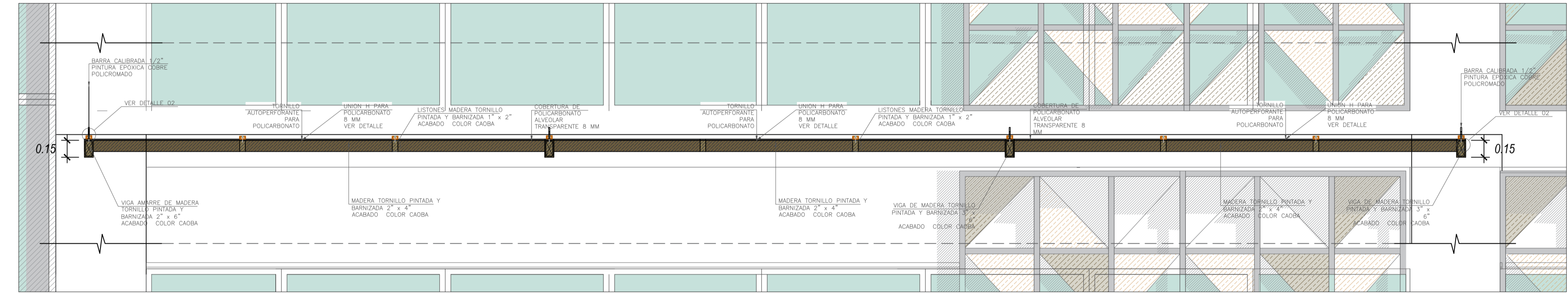
PROYECTO TERMINAL TERRESTRE NACIONAL E INTERNACIONAL ANDINO



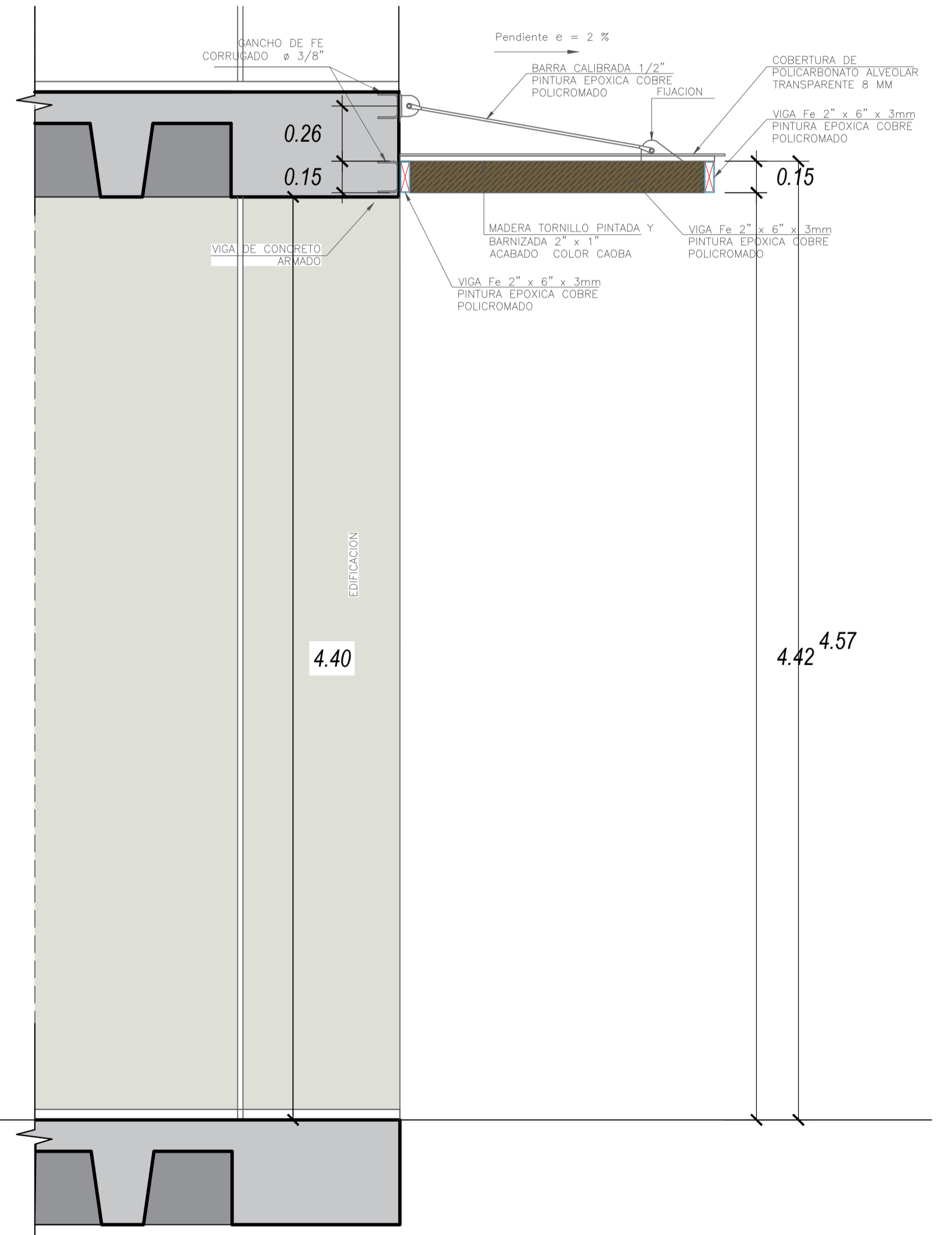
PLANTA : DETALLE 02
PÉRGOLA - HOTEL 3 ESTRELLAS Escala 1:50



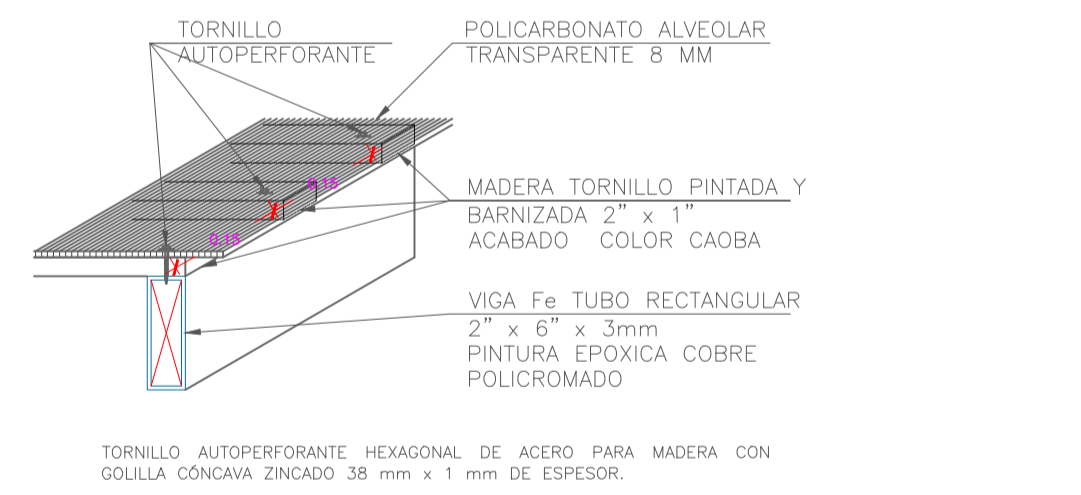
PLANTA SUPERIOR : DETALLE 02
PÉRGOLA - HOTEL 3 ESTRELLAS Escala 1:50



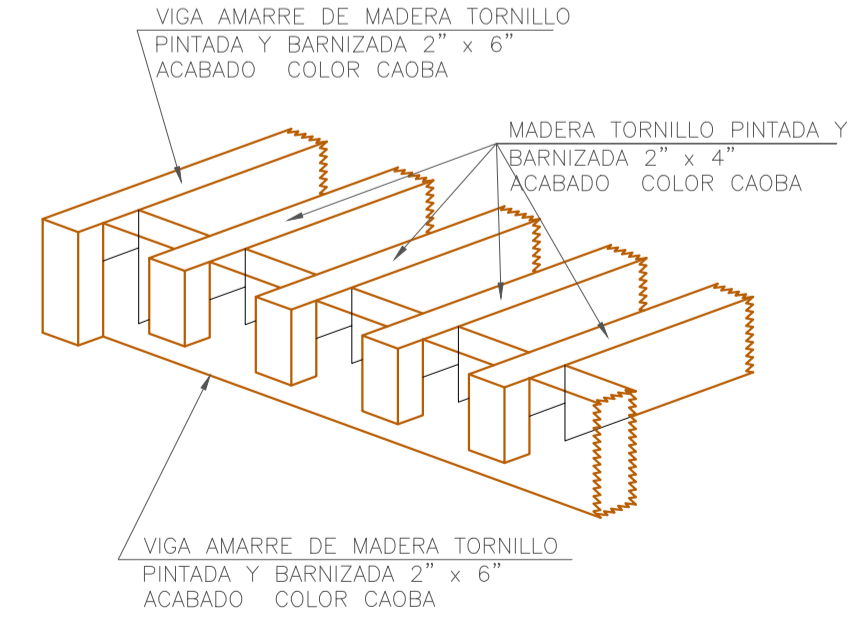
CORTE A-A' : DETALLE 02
PÉRGOLA - HOTEL 3 ESTRELLAS Escala 1:25



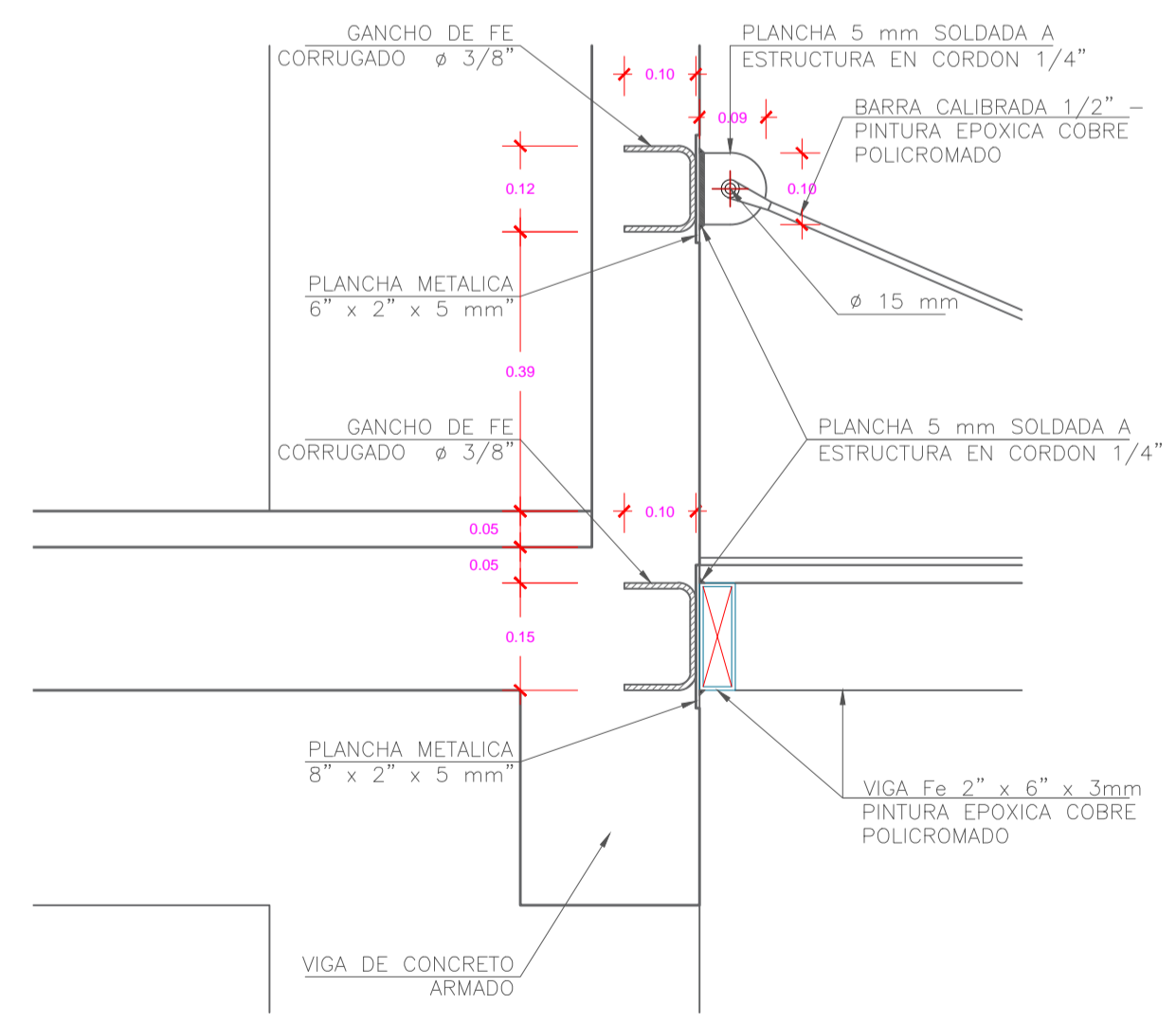
CORTE B-B' : DETALLE 02
PÉRGOLA - HOTEL 3 ESTRELLAS Escala 1:20



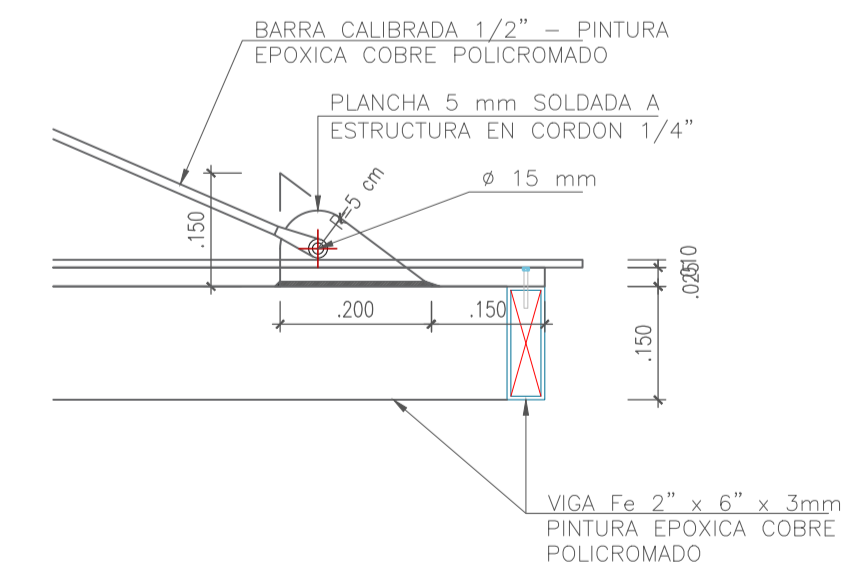
DETALLE DE UNIÓN
POLICARBONATO CON MADERA
DE PÉRGOLA
ESC1/10



ISOMETRICO
UNIÓN DE VIGAS DE MADERA
DE PÉRGOLA
ESC1/10



DETALLE 01
VISTA LATERAL
DE PÉRGOLA
ESC1/10



DETALLE 2
VISTA LATERAL
DE PÉRGOLA
ESC1/10

DETALLE ARQUITECTÓNICO N° 2: PÉRGOLA - SECTOR HOTEL 3 ESTRELLAS

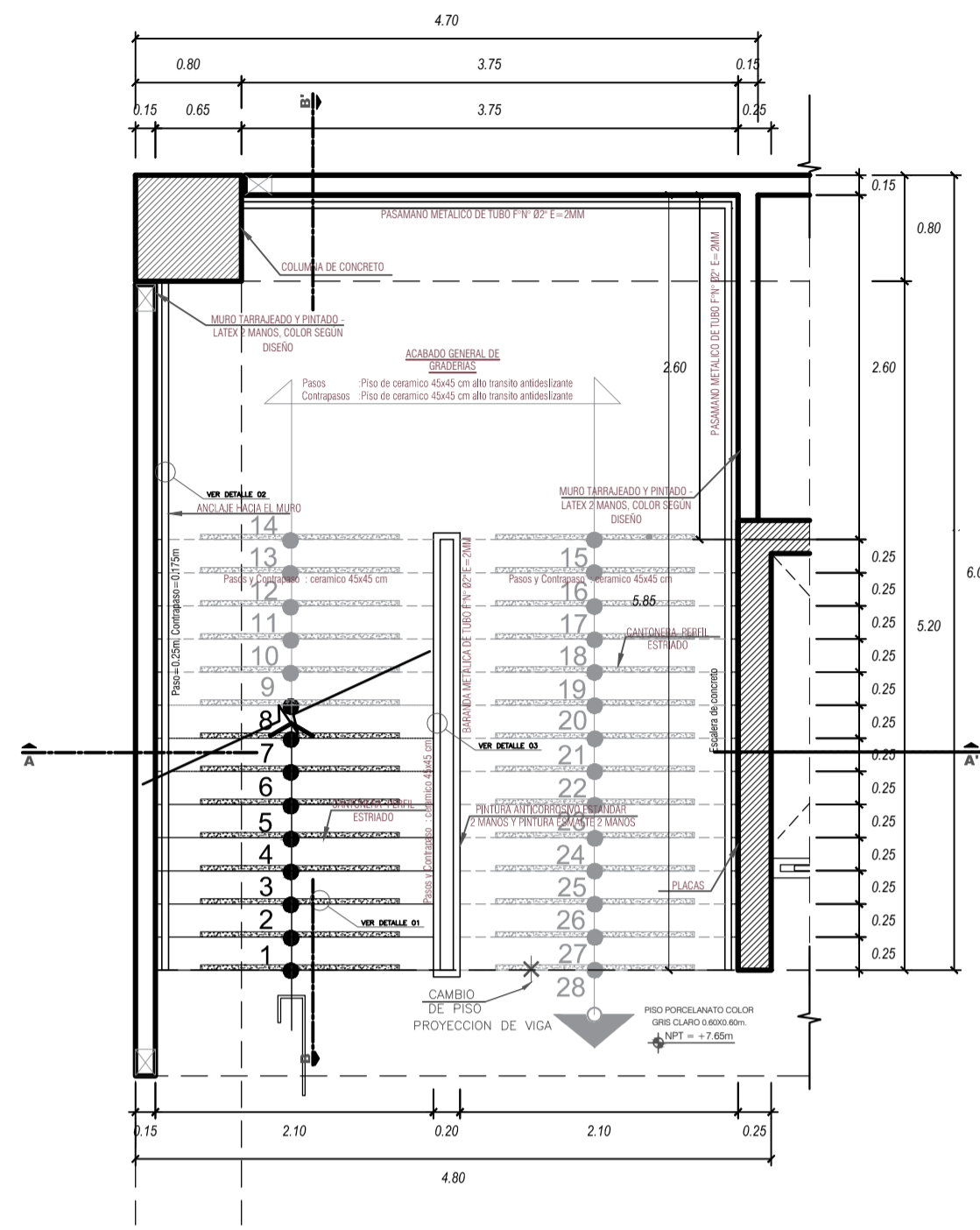
TERMINAL TERRESTRE NACIONAL E INTERNACIONAL ANDINO

ESCALA : INDICADA

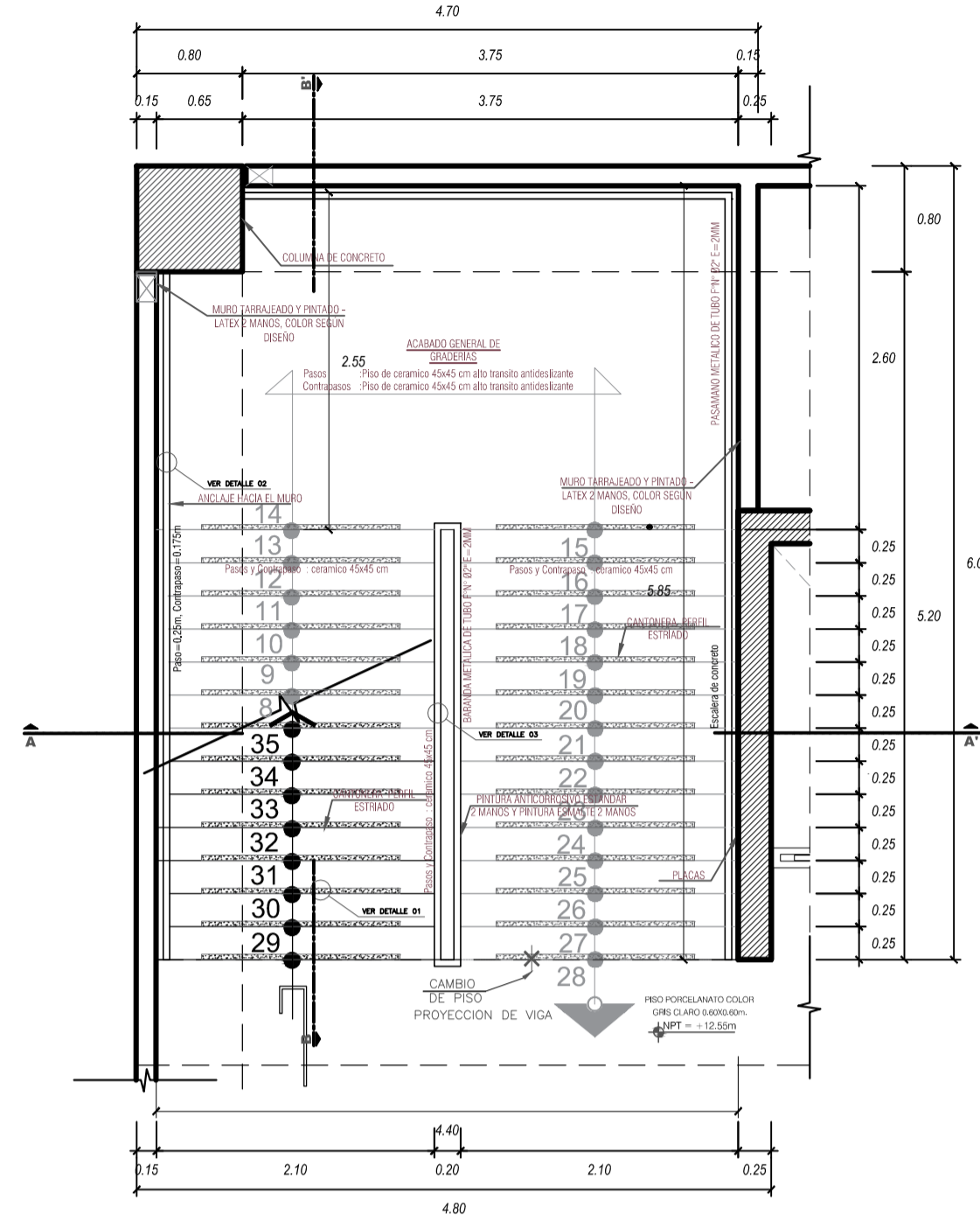
UNIVERSIDAD PRIVADA DE TACNA FACULTAD DE ARQUITECTURA Y URBANISMO			
PROYECTO: "PROYECTO ARQUITECTÓNICO DEL TERMINAL TERRESTRE NACIONAL E INTERNACIONAL ANDINO, QUE PERMITA EL MEJORAMIENTO ESPACIAL DEL SERVICIO DE TRANSPORTE DE PASAJEROS Y CARGA EN LA CIUDAD DE TACNA- 2020"			
PLANO: DETALLE ARQUITECTÓNICO DE PÉRGOLA - SECTOR HOTEL 3 ESTRELLAS		ESCALA: INDICADA	
ASESORA: ARQ. JANETH CRUZ CHIRI	VIII TALLER TUTORIAL DE TESIS	UBICACIÓN: ALTO DE LA ALIANZA	LÁMINA: DE-0
TESISITA: BACH. ARQ. ROSA ANGÉLICA TICONA MARCA	LUGAR: TACNA - PERÚ	FECHA: 09/2020	LÁMINA: DE-0

PROYECTO TERMINAL TERRESTRE NACIONAL E INTERNACIONAL ANDINO

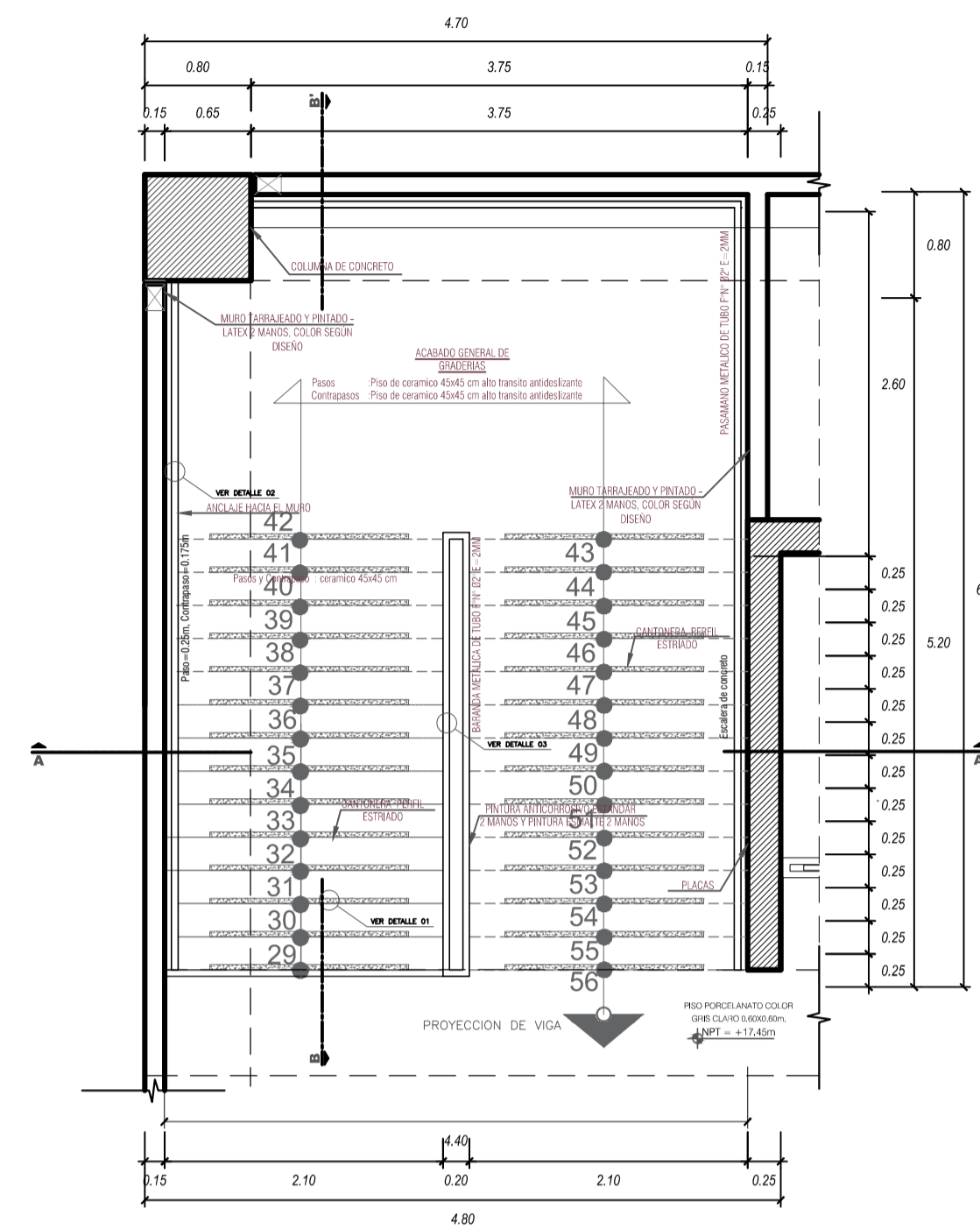
UNIVERSIDAD PRIVADA DE TACNA
FACULTAD DE ARQUITECTURA Y URBANISMO



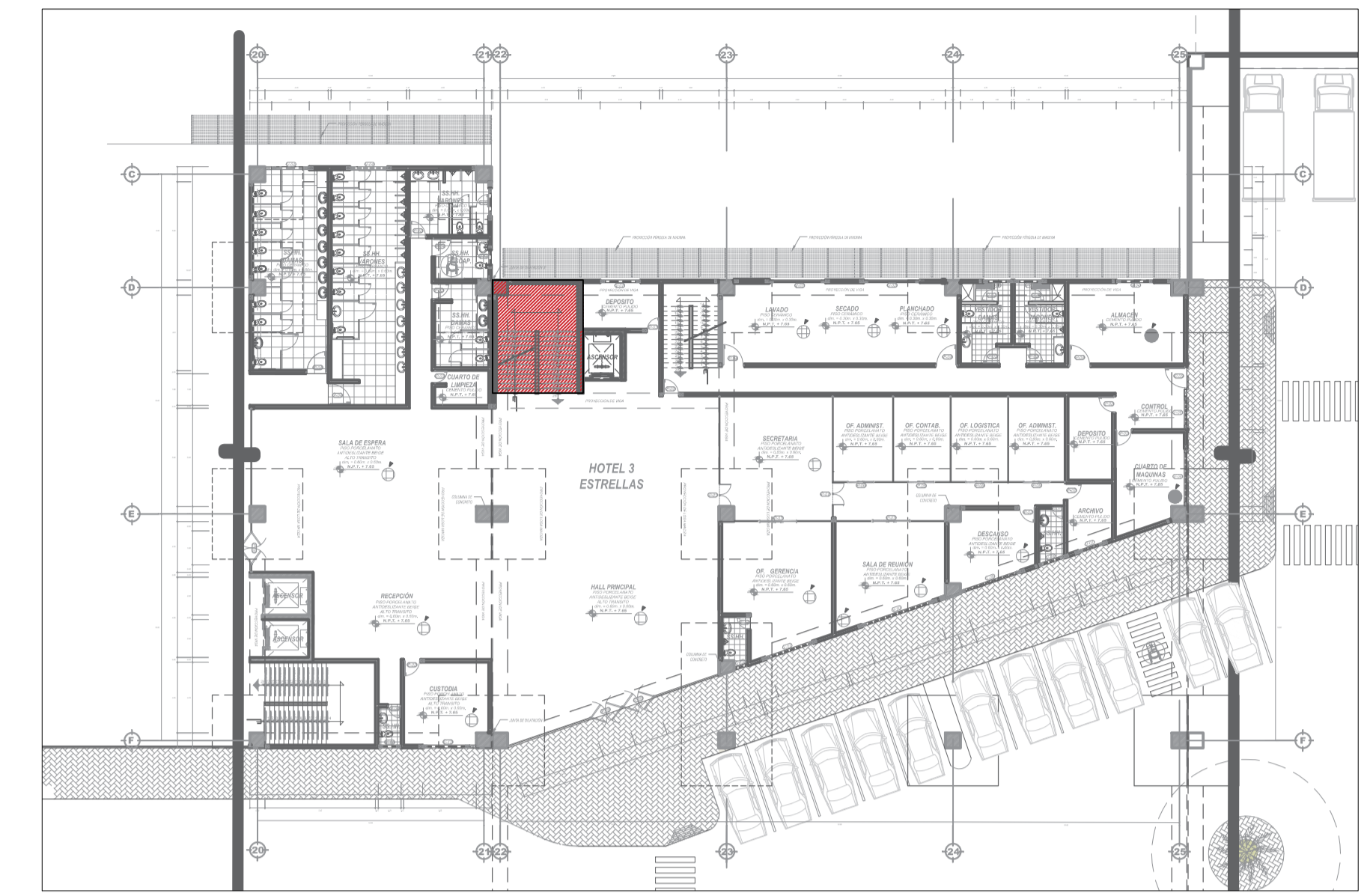
PLANTA 01: DETALLE 03
ESCALERA - HOTEL 3 ESTRELLAS Escala 1:30



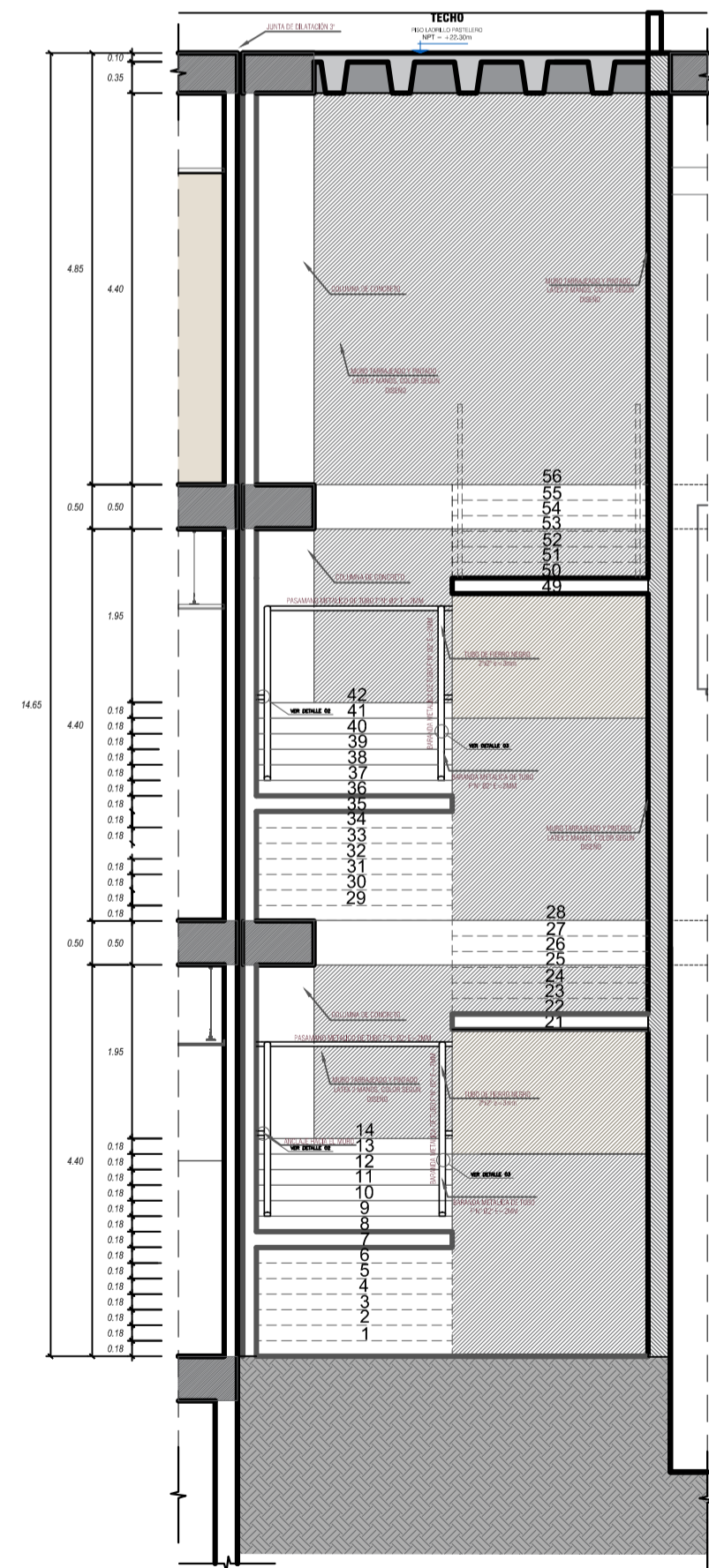
PLANTA 02: DETALLE 03
ESCALERA - HOTEL 3 ESTRELLAS Escala 1:30



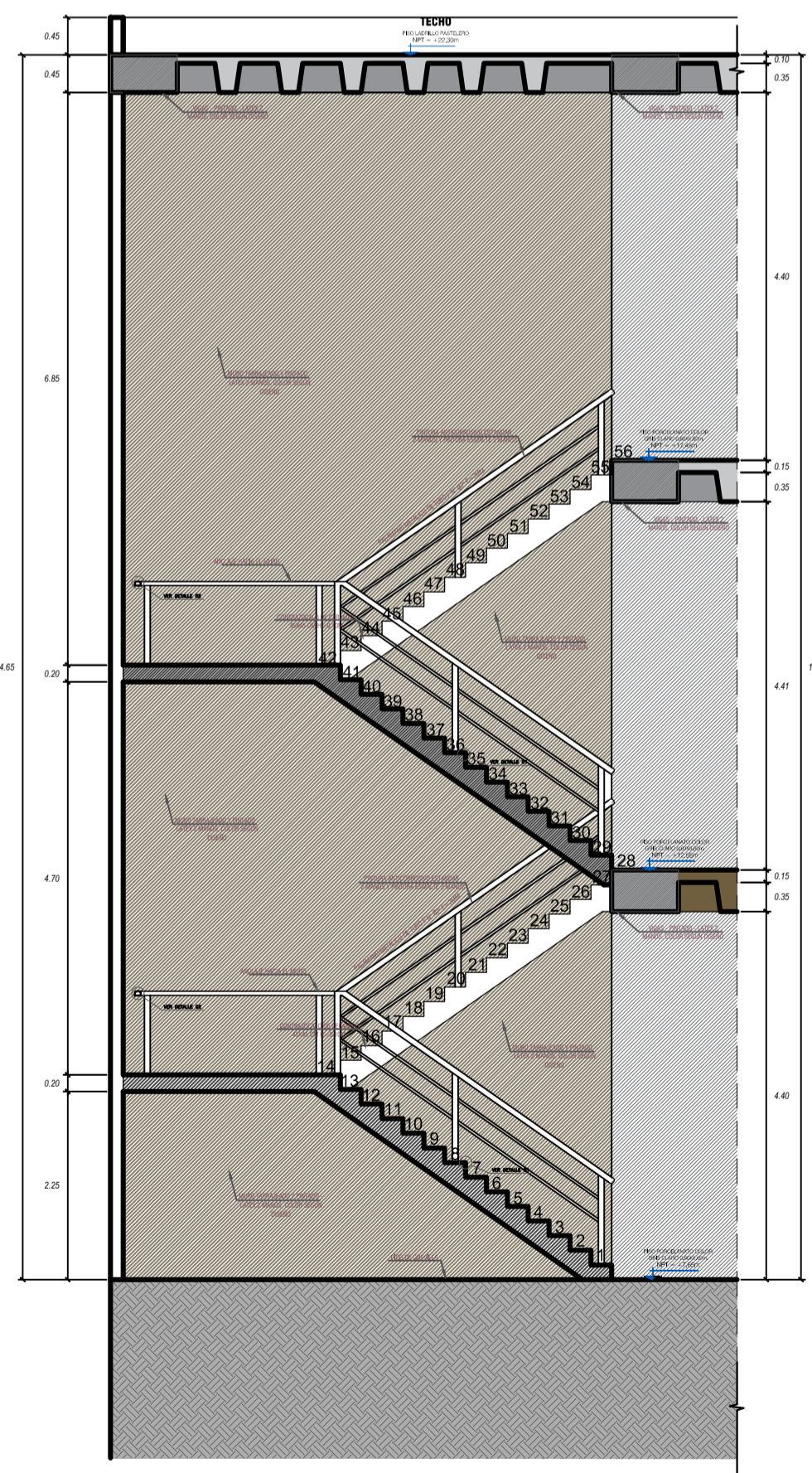
PLANTA 03: DETALLE 03
ESCALERA - HOTEL 3 ESTRELLAS Escala 1:30



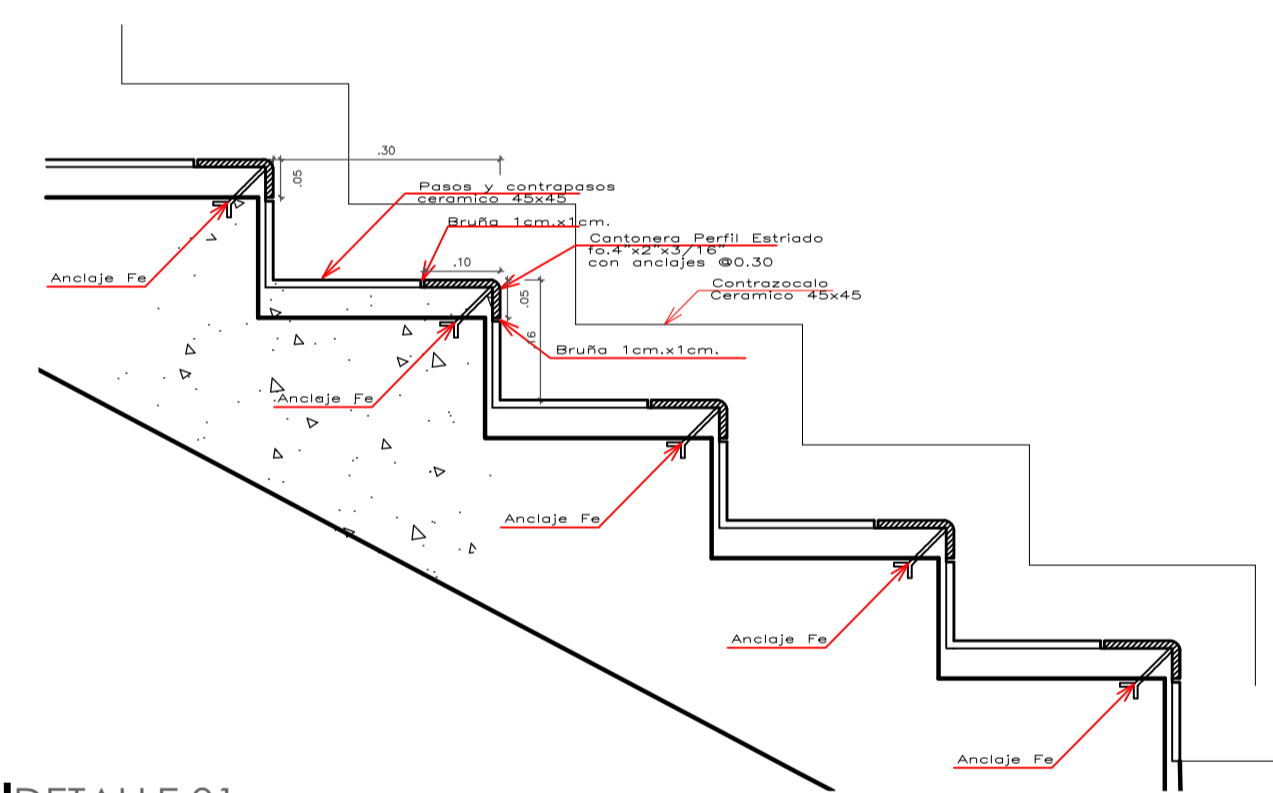
PLANO CLAVE : DETALLE 03 - ESCALERA
SECTOR HOTEL 3 ESTRELLAS Escala 1/300



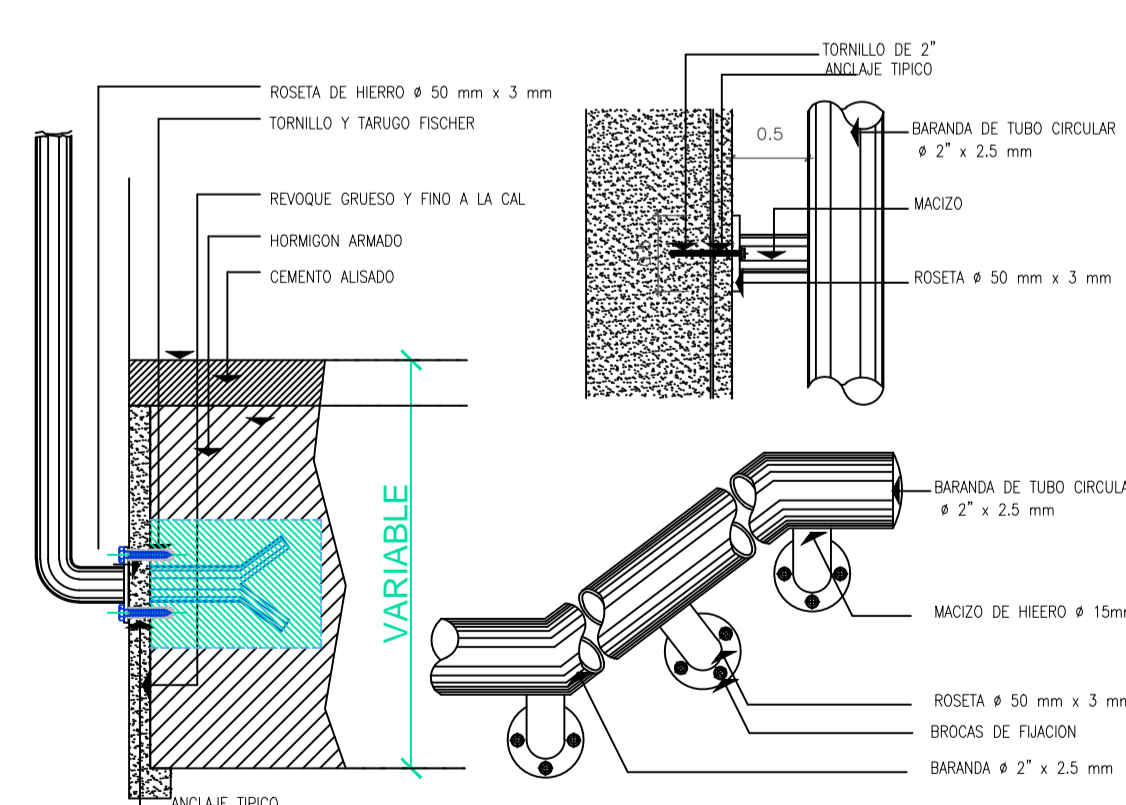
CORTE A-A' : DETALLE 03
ESCALERA - HOTEL 3 ESTRELLAS Escala 1/75



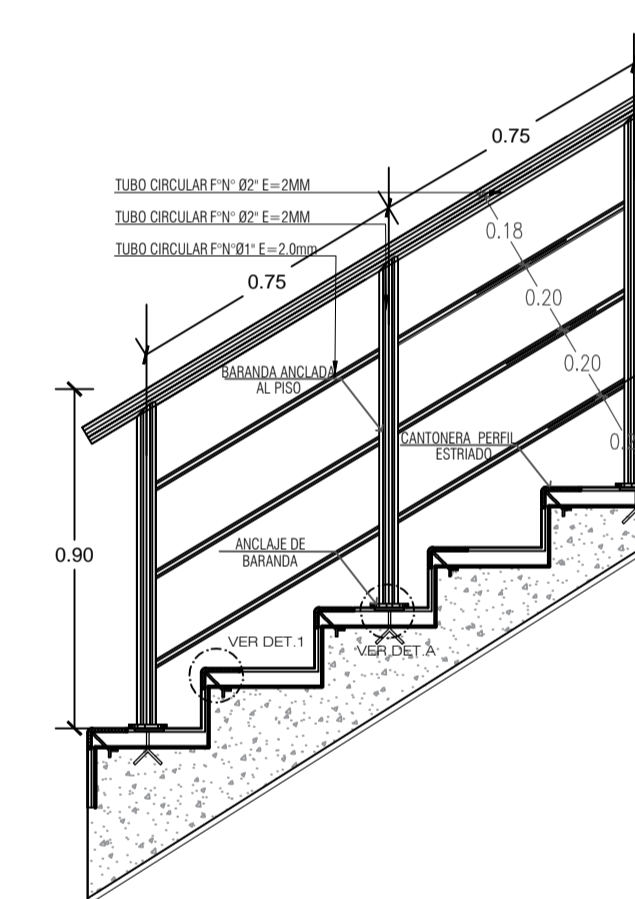
CORTE B-B' : DETALLE 03
ESCALERA - HOTEL 3 ESTRELLAS Escala 1/75



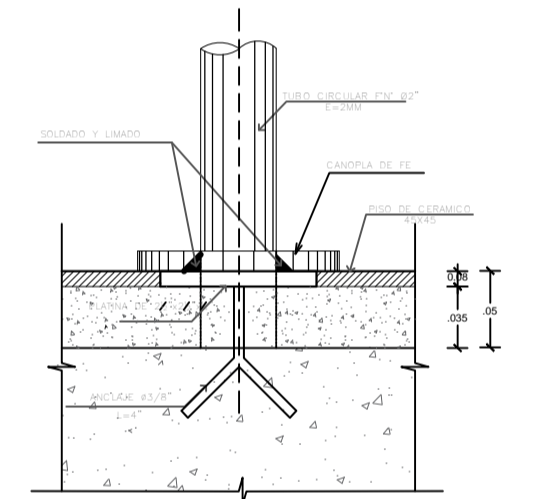
DETALLE 01
VISTA LATERAL
DE ESCALERA
ESCI/10



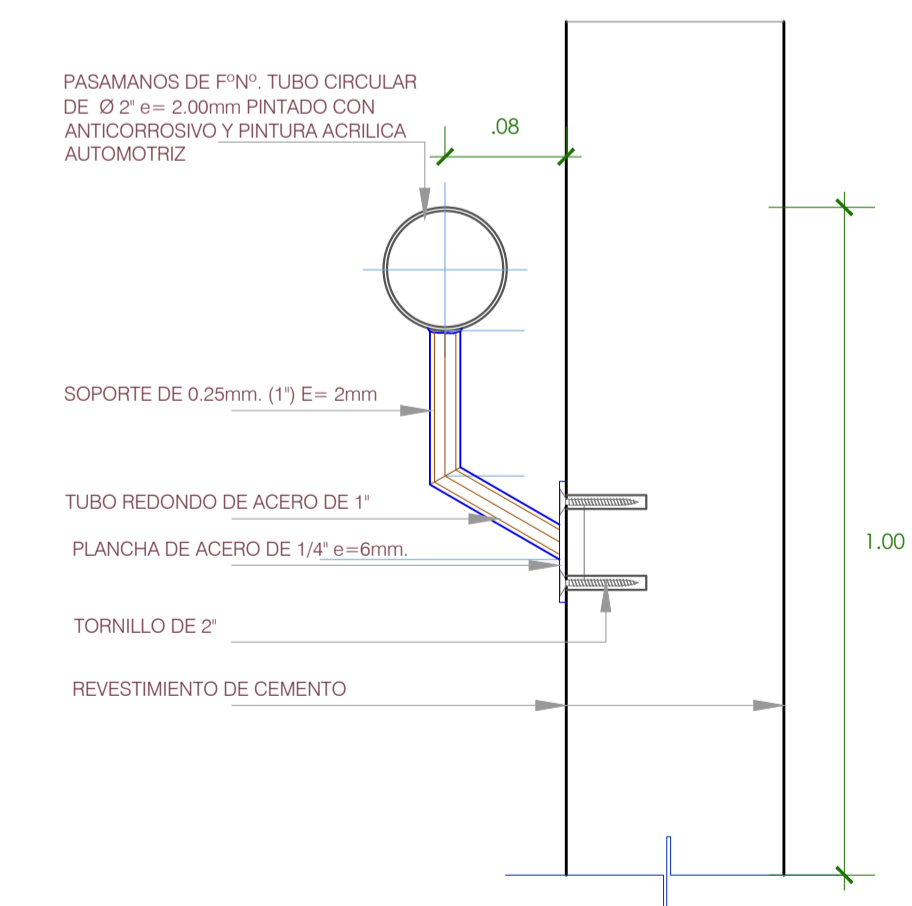
DETALLE 02
VISTA LATERAL
DE ESCALERA
ESCI/20



DETALLE 03
VISTA LATERAL
DE ESCALERA
ESCI/20



DETALLE A
DETALLE DE ANCLAJE TÍPICO
DE ESCALERA
ESCI/5



DETALLE DE PASAMANOS
ANCLADA EN MURO
DE ESCALERA
ESCI/5

DETALLE ARQUITECTONICO N° 3: ESCALERA - SECTOR HOTEL 3 ESTRELLAS

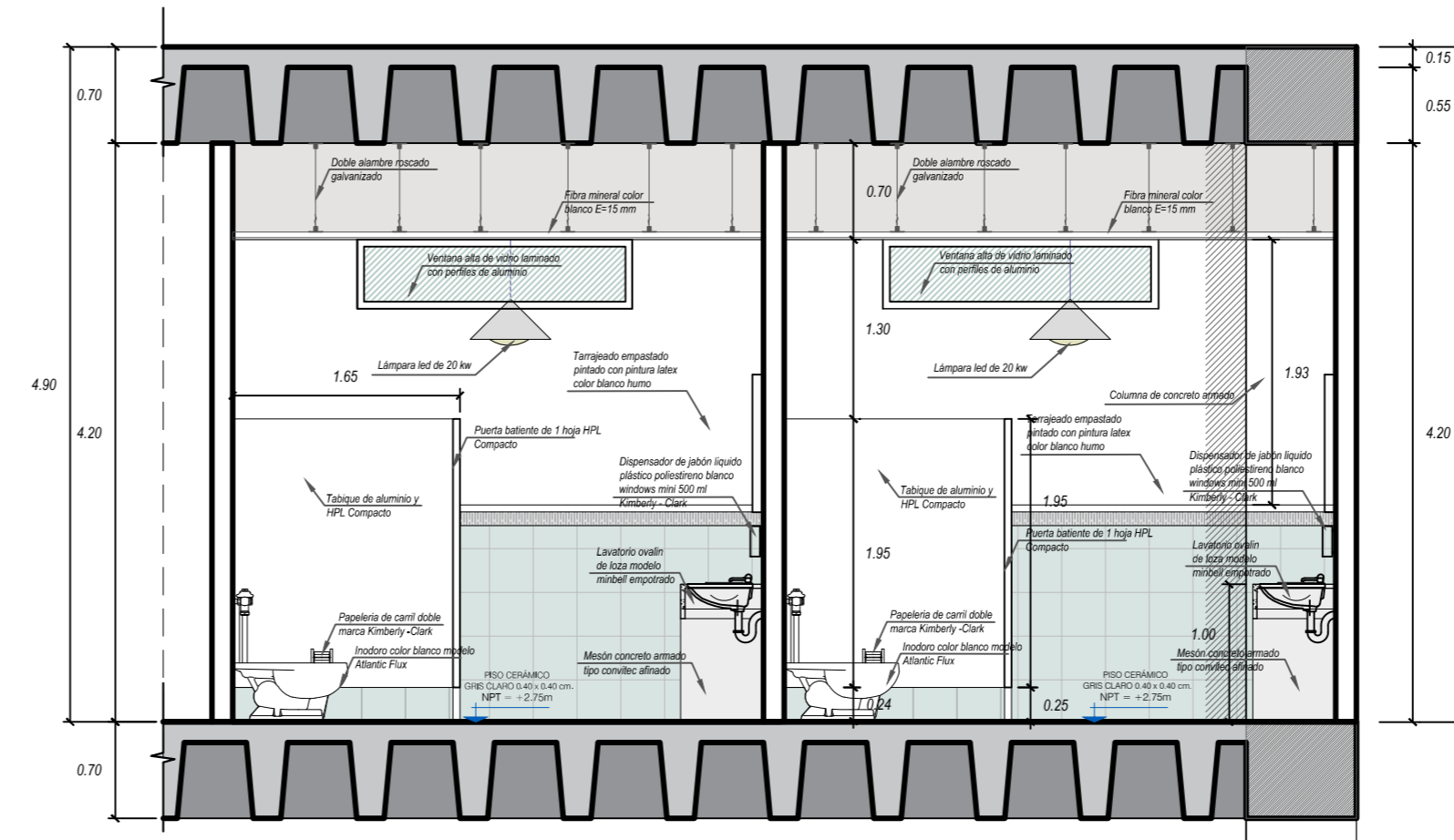
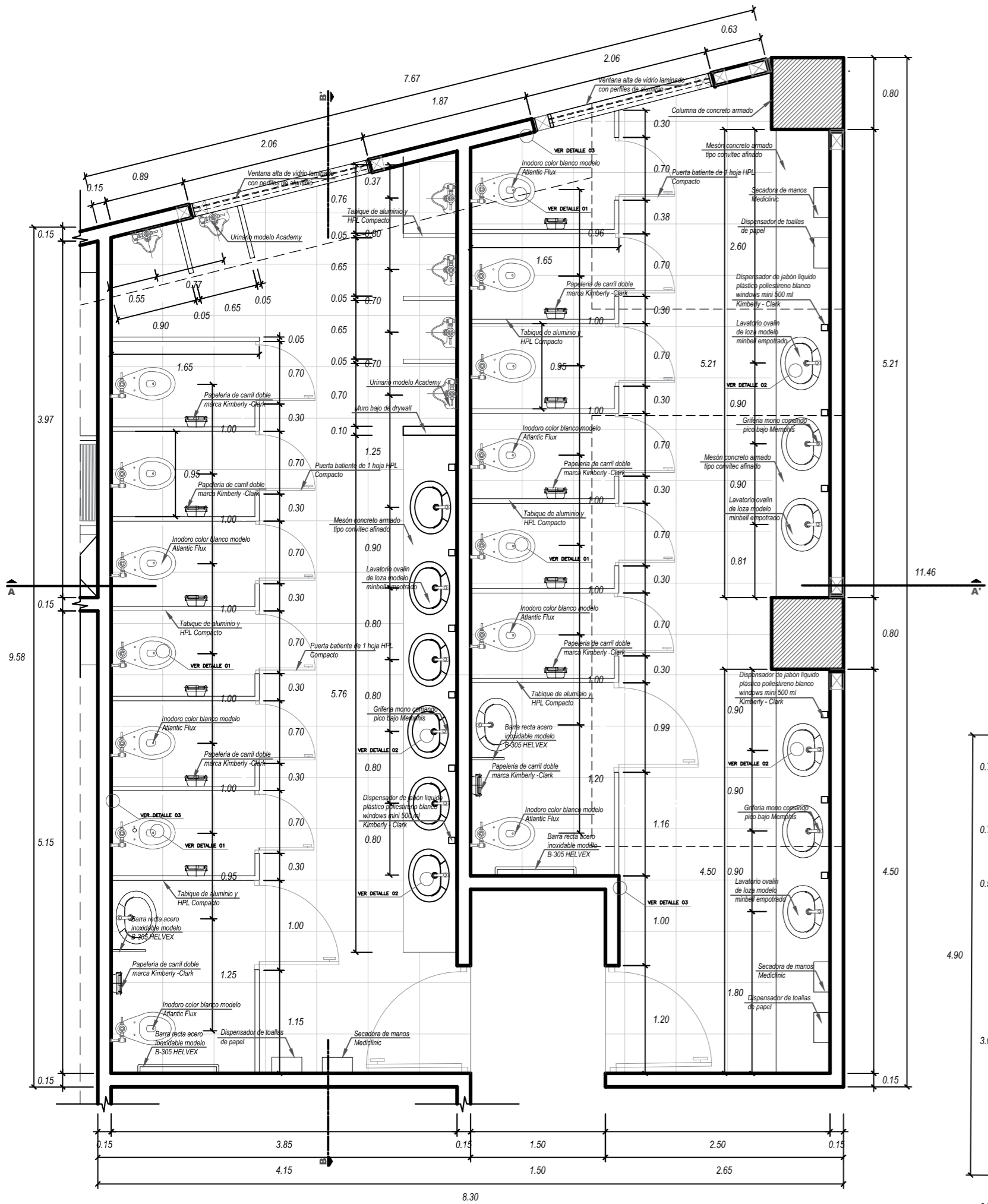
TERMINAL TERRESTRE NACIONAL E INTERNACIONAL ANDINO

ESCALA : INDICADA

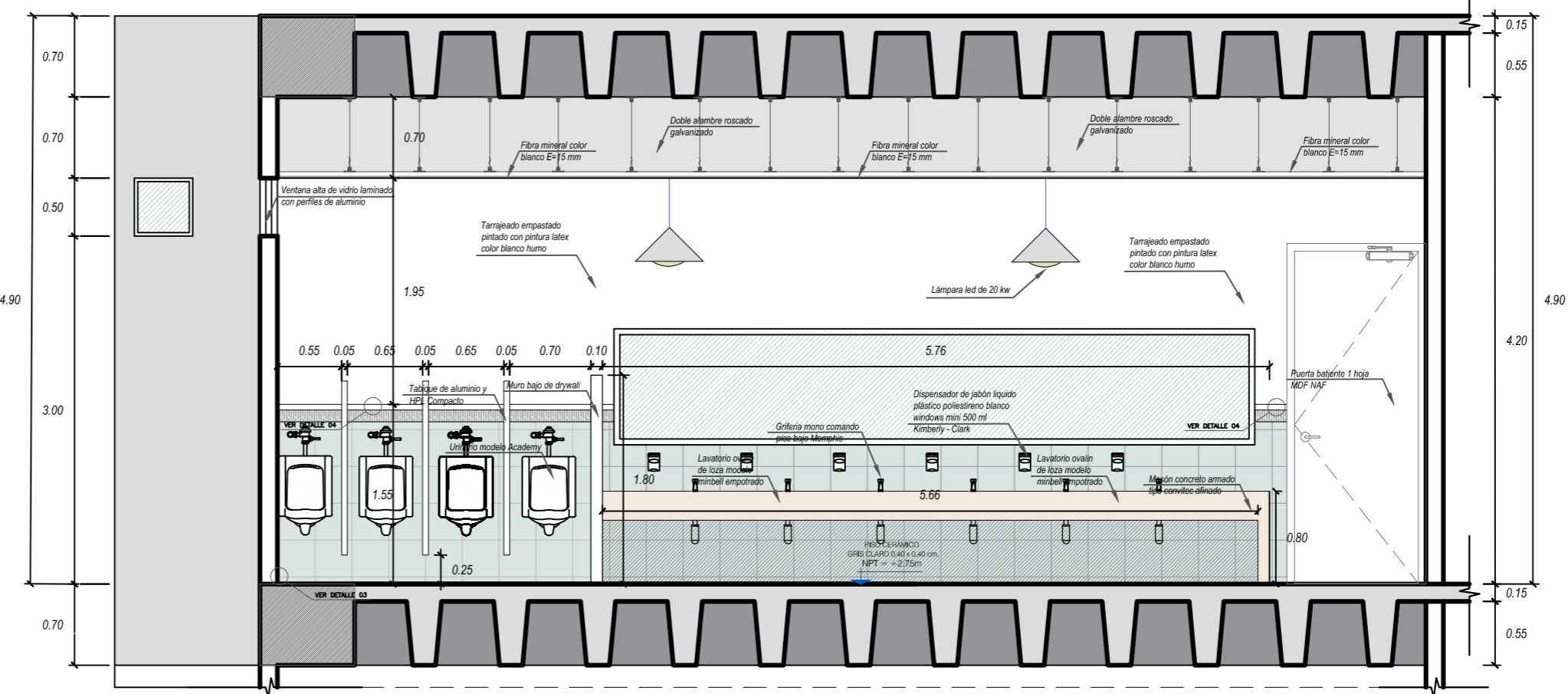
 UNIVERSIDAD PRIVADA DE TACNA FACULTAD DE ARQUITECTURA Y URBANISMO			
PROYECTO: "PROYECTO ARQUITECTÓNICO DEL TERMINAL TERRESTRE NACIONAL E INTERNACIONAL ANDINO, QUE PERMITA EL MEJORAMIENTO ESPACIAL DEL SERVICIO DE TRANSPORTE DE PASAJEROS Y CARGA EN LA CIUDAD DE TACNA- 2020"			
PLANO: DETALLE ARQUITECTÓNICO DE ESCALERA - SECTOR HOTEL 3 ESTRELLAS		ESCALA: INDICADA	
ASESORA: ARQ. JANETH CRUZ CHIRI	VIII TALLER TUTORIAL DE TESIS	UBICACIÓN: ALTO DE LA ALIANZA	LAMINA: DE-0
TESIS: BACH. ARQ. ROSA ANGÉLICA TICONA MARCA	LUGAR: TACNA - PERÚ	FECHA: 09/2020	ESCALA: INDICADA

PROYECTO TERMINAL TERRESTRE NACIONAL E INTERNACIONAL ANDINO

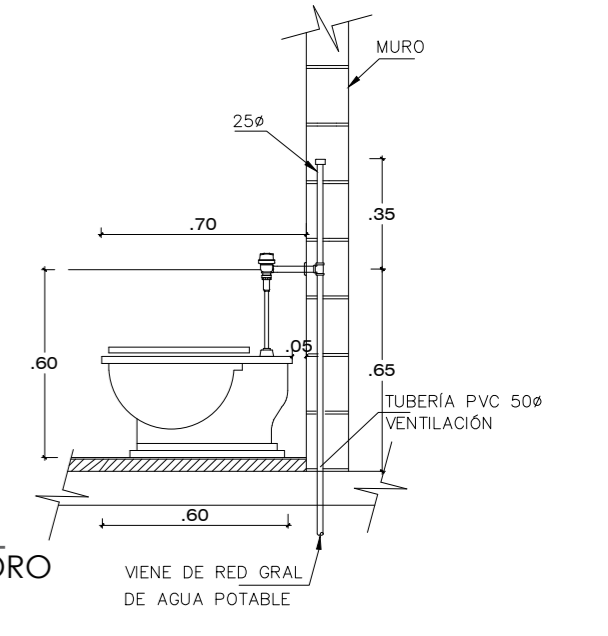
UNIVERSIDAD PRIVADA DE TACNA
FACULTAD DE ARQUITECTURA Y URBANISMO



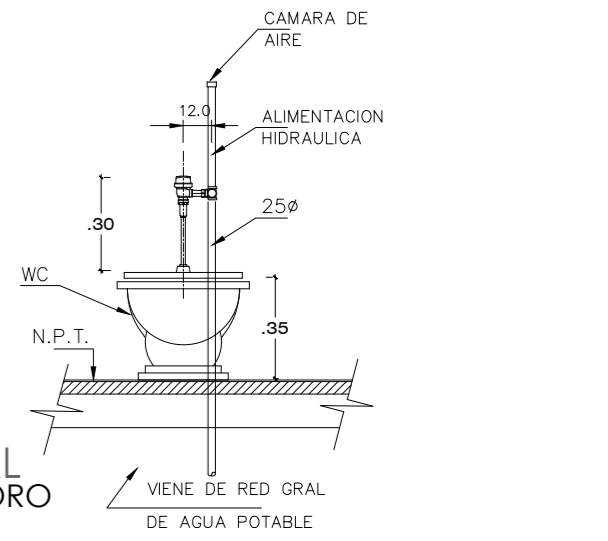
ARQUITECTURA **CORTE A-A' : DETALLE 04**
SS.HH. - SALA DE DESEMBARQUE
Escala 1/50



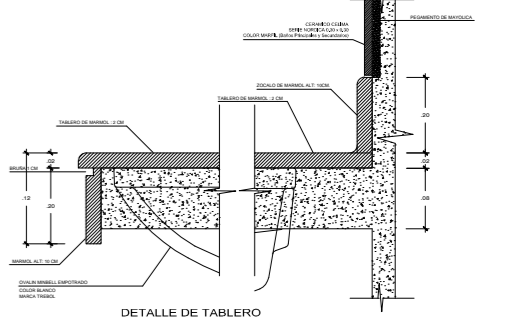
ARQUITECTURA **CORTE B-B' : DETALLE 04**
SS.HH. - SALA DE DESEMBARQUE
Escala 1/50



ARQUITECTURA **DETALLE 01**
VISTA LATERAL
DETALLE DE INODORO
DE BAÑO
ESCI/25

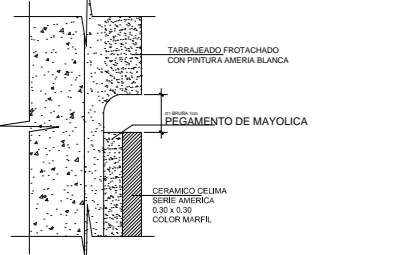


ARQUITECTURA **DETALLE 01**
VISTA FRONTAL
DETALLE DE INODORO
DE BAÑO
ESCI/25



ARQUITECTURA **DETALLE 02**
DETALLE DE TABLERO
DE SS.HH.
ESCI/20

ARQUITECTURA **DETALLE 03**
DETALLE DE ENCUENTRO CERÁMICO
DE SS.HH.
ESCI/20



ARQUITECTURA **DETALLE 04**
DETALLE TÍPICO DE BRUÑA
DE SS.HH.
ESCI/20

ARQUITECTURA **PLANTA : DETALLE 04**
SS.HH. - SECTOR SALA DE DESEMBARQUE
Escala 1:50

DETALLE ARQUITECTONICO N° 4: SS.HH. - SECTOR SALA DE DESEMBARQUE

TERMINAL TERRESTRE NACIONAL E INTERNACIONAL ANDINO

ESCALA : INDICADA



UNIVERSIDAD PRIVADA DE TACNA
FACULTAD DE ARQUITECTURA Y URBANISMO

PROYECTO:	"PROYECTO ARQUITECTÓNICO DEL TERMINAL TERRESTRE NACIONAL E INTERNACIONAL ANDINO, QUE PERMITA EL MEJORAMIENTO ESPACIAL DEL SERVICIO DE TRANSPORTE DE PASAJEROS Y CARGA EN LA CIUDAD DE TACNA - 2020"		
PLANO:	DETALLE ARQUITECTÓNICO DE SS.HH. - SECTOR SALA DE DESEMBARQUE		ESCALA: INDICADA
ASESORA:	ARQ. JANETH CRUZ CHIRI	VIII TALLER TUTORIAL DE TESIS	UBICACIÓN: ALTO DE LA ALIANZA
TESTISTA:	BACH. ARQ. ROSA ANGÉLICA TICONA MARCA	LUGAR: TACNA - PERÚ	FECHA: 09/2020
			LÁMINA: DE-0