

(PROPIEDAD GOBIERNO REGIONAL)

CALLE AUXILIAR SIN

CALLE AUXILIAR SIN

LIMITE DE TERRENO

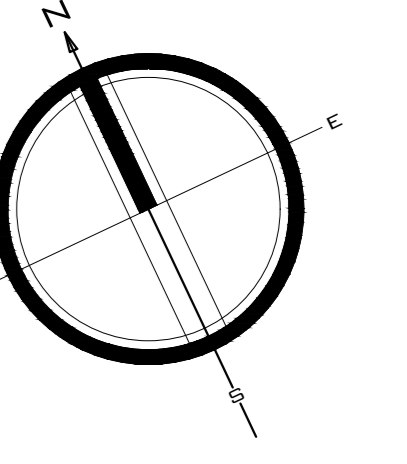
LIMITE DE TERRENO

LIMITE DE TERRENO

LIMITE DE TERRENO

AVENIDA VILAUTA

AVENIDA



PLANO DE PLATAFORMAS
ESCALA 1/150

DISEÑO DE CENTRO GERIATRICO PRIVADO DE REHABILITACION Y REPOSO PARA MEJORAR LOS SERVICIOS DE SALUD DEL ADULTO MAYOR EN LA CIUDAD DE TACNA, 2018



UNIVERSIDAD PRIVADA DE TACNA
FACULTAD DE ARQUITECTURA Y URBANISMO

PROYECTO: DISEÑO DE CENTRO GERIATRICO PRIVADO DE REHABILITACION Y REPOSO PARA MEJORAR LOS SERVICIOS DE SALUD DEL ADULTO MAYOR EN LA CIUDAD DE TACNA 2018*

PLANO: PLANO DE PLATAFORMAS

ASESOR: ARQ. JUAN CARLOS SANTOS DUARTE

TESISTA: VANESSA HINOSTROZA GUILLÉN

ESCALA: 1/150

FECHA: DICIEMBRE 2018

Nº de LÁMINA:
PP-01