

LEYENDA VEGETACIÓN PROPUESTA			
Tipo	Vista planta	Elevación	Especificaciones técnicas
CARDENAL			Nombre común: CARDENAL Diámetro: 2.00m Altura: 1.50m
OLIVILLA			Nombre común: OLIVILLA Diámetro: 0.50m Altura: 1.20m
TRONADOR			Nombre común: TRONADOR Diámetro: 0.25m Altura: 0.90m
IRESENE			Nombre común: IRESENE Diámetro: 0.25m Altura: 0.90m
GERANEO			Nombre común: GERANEO Diámetro: 0.35m Altura: 1.20m

UNIVERSIDAD PRIVADA DE TACNA
FACULTAD DE ARQUITECTURA Y URBANISMO

PROYECTO: "DISEÑO ARQUITECTÓNICO DE LA SEDE DE SERVICIOS ADMINISTRATIVOS DE LA UNIVERSIDAD PRIVADA DE TACNA PARA SATISFACER LAS NECESIDADES PSICOFÍSICAS DE LOS USUARIOS - 2019"

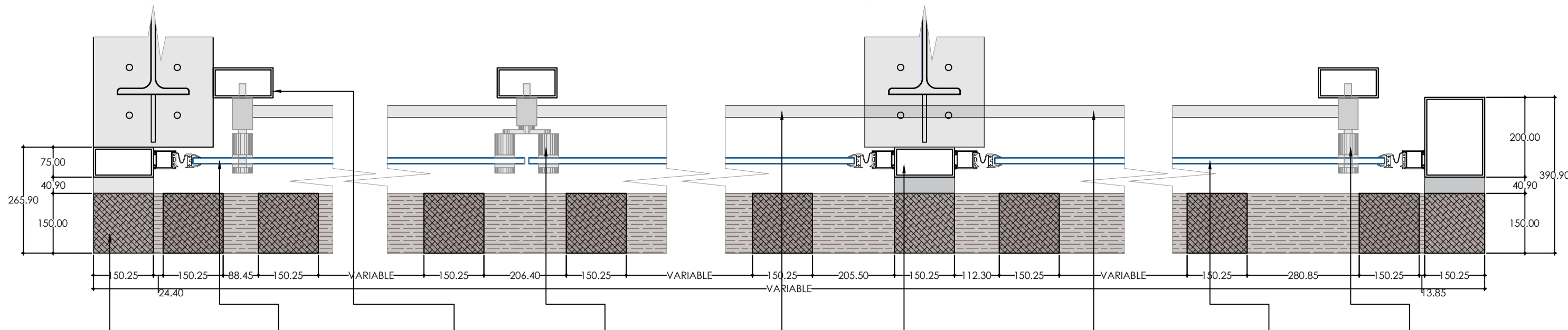
VII TALLER TUTORIAL DE TESIS

DETALLE TERRAZA VERDE

ASESOR: ARQ. JORGE ESPINOZA MOLINA
ESCALA: INDICADA

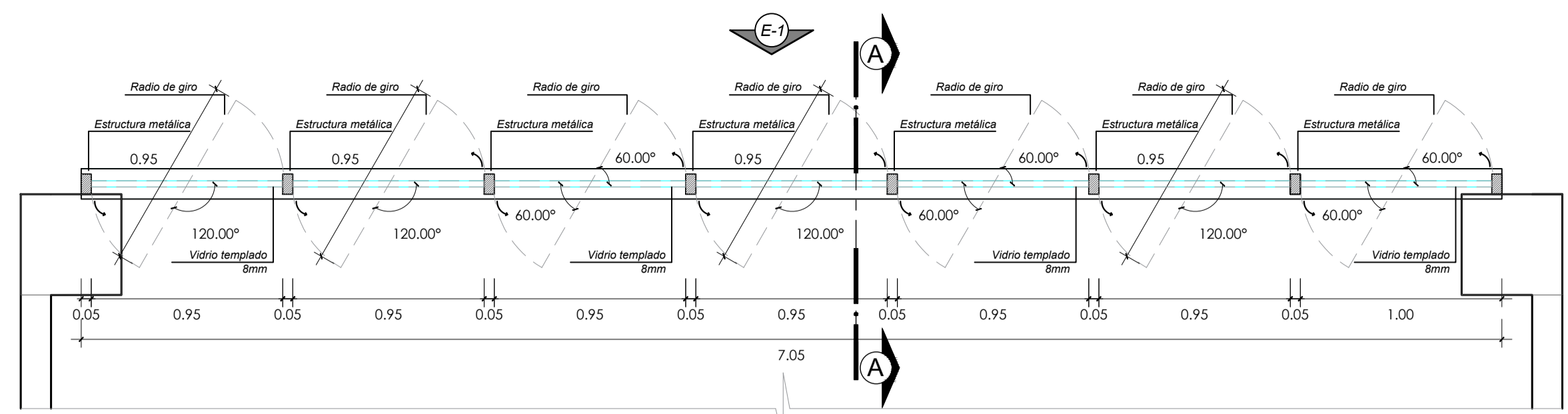
TESTA: BACH. ARQ. FHATIA, PÉREZ BAYONA
FECHA: OCT. - 2019

Nº de LÁMINA: DC-01



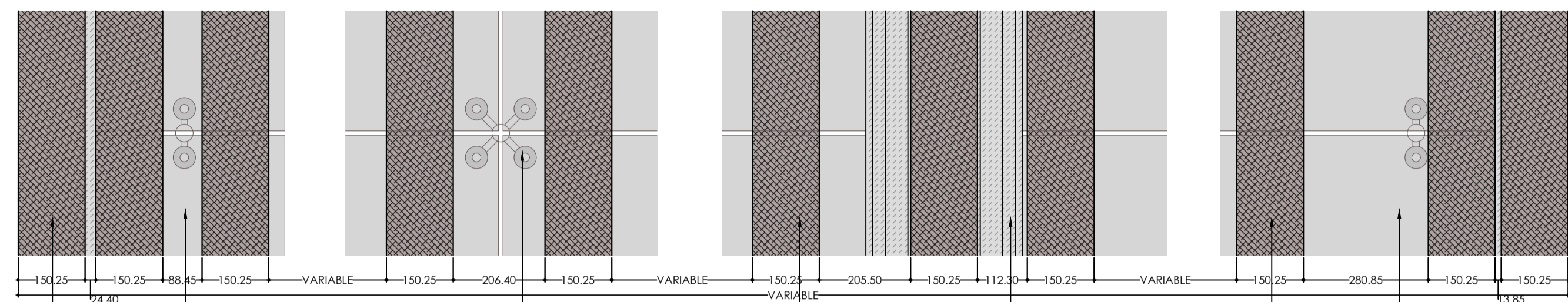
FACHADA TIPO 1: FACHADA VENTILADA CON PIEL DE DISEÑO CON PANELES DE VIDRIO ESMERILADO INCRUSTADO, SOBRE MURO CORTINA SISTEMA SPIDER

DETALLE FACHADA TIPOLOGÍA 1 : DISTRIBUCIÓN

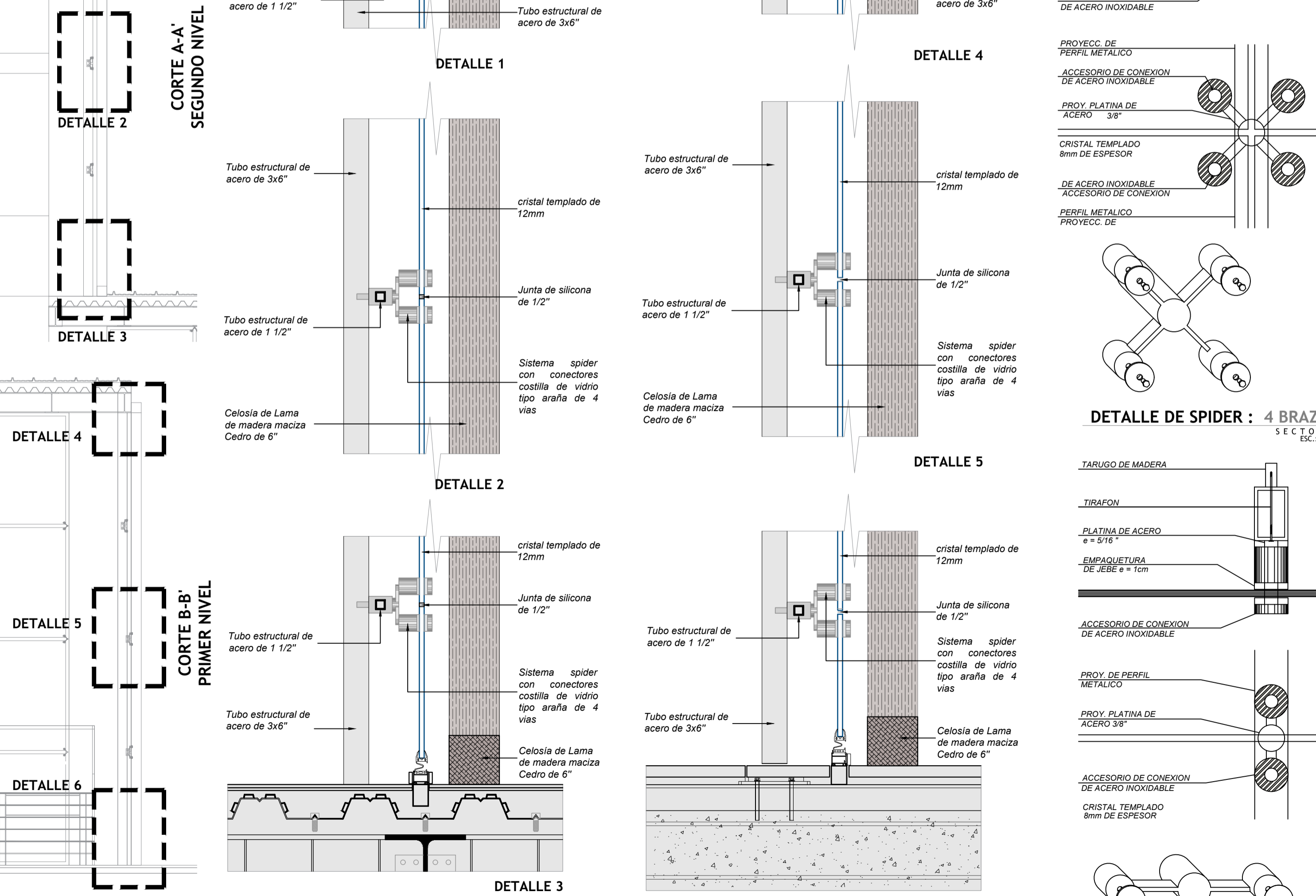
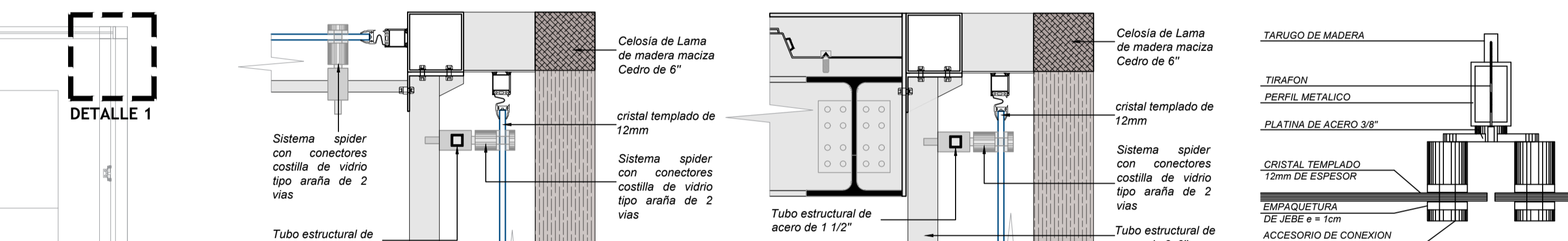
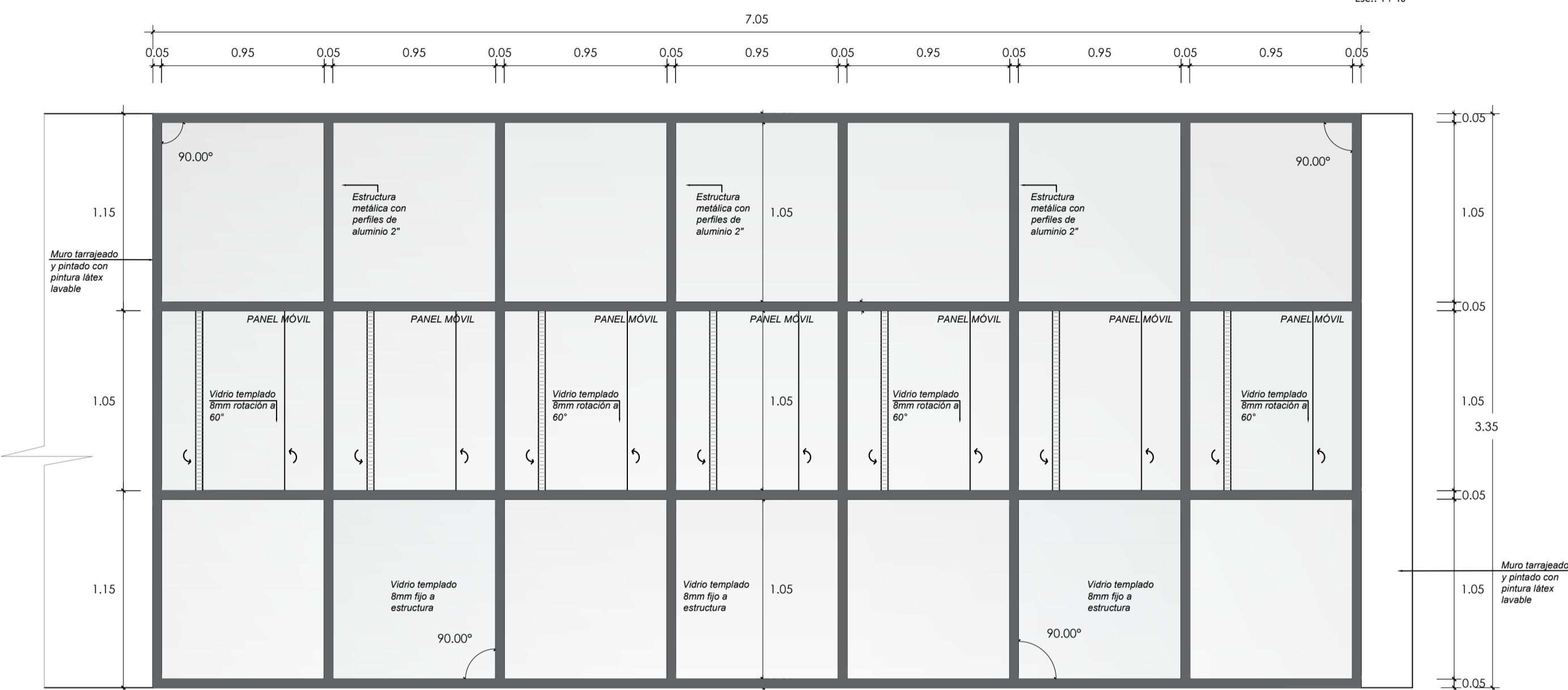


FACHADA TIPO 2: FACHADA VENTILADA CON PERSIANAS VERTICALES SOBRE MURO CORTINA DE SISTEMA STICK VENTANAS BATIENTES

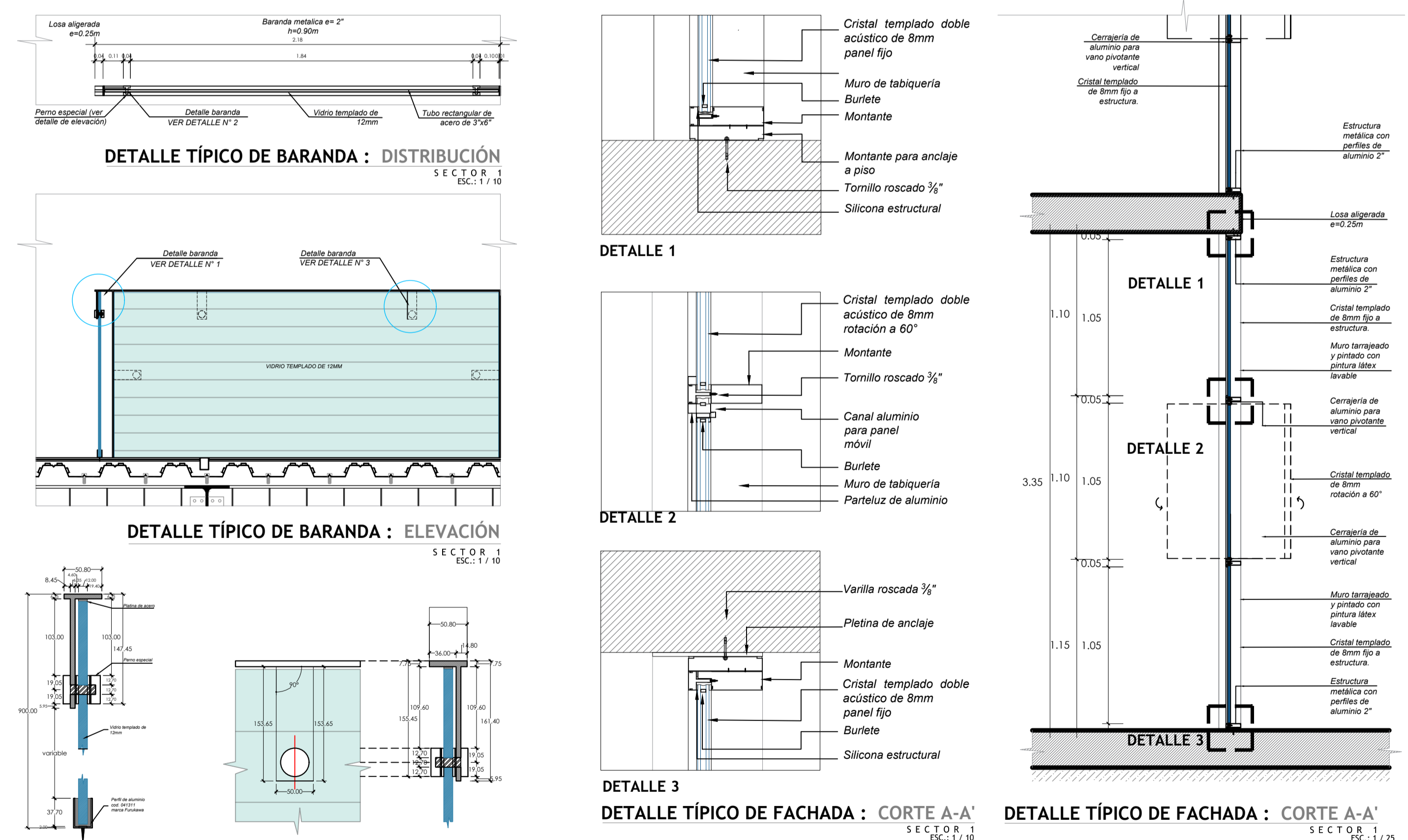
DETALLE FACHADA TIPO 2 : DISTRIBUCIÓN



DETALLE TÍPICO DE FACHADA : ELEVACIÓN



DETALLE DE FACHADA: CORTE A-A' y B-B' SECTOR 1 ESC: 1/50



DETALLE TÍPICO DE FACHADA : CORTE A-A' SECTOR 1 ESC: 1/10

UNIVERSIDAD PRIVADA DE TACNA
FACULTAD DE ARQUITECTURA Y URBANISMO

PROYECTO: "DISEÑO ARQUITECTÓNICO DE LA SEDE DE SERVICIOS ADMINISTRATIVOS DE LA UNIVERSIDAD PRIVADA DE TACNA PARA SATISFACER LAS NECESIDADES PSICOFÍSICAS DE LOS USUARIOS - 2019"

VII TALLER TUTORIAL DE TESIS

PLANO: DETALLE - MURO CORTINA

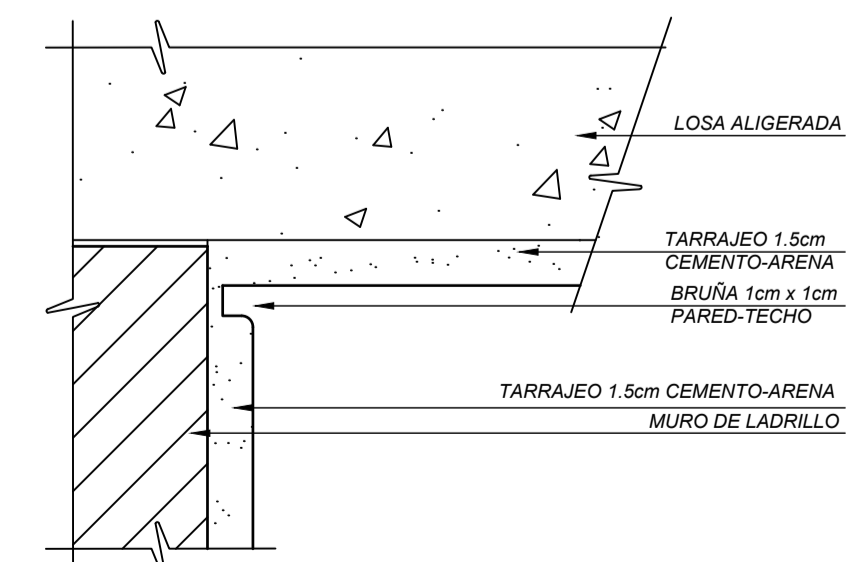
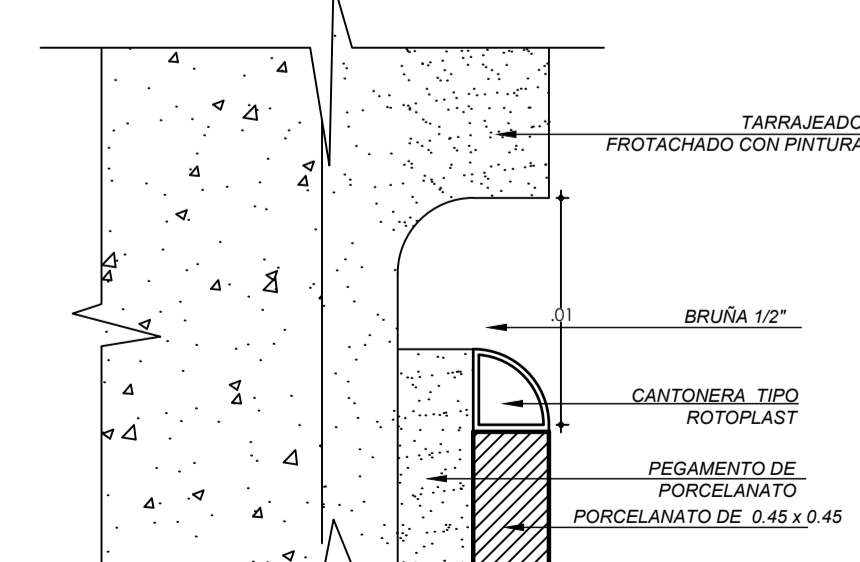
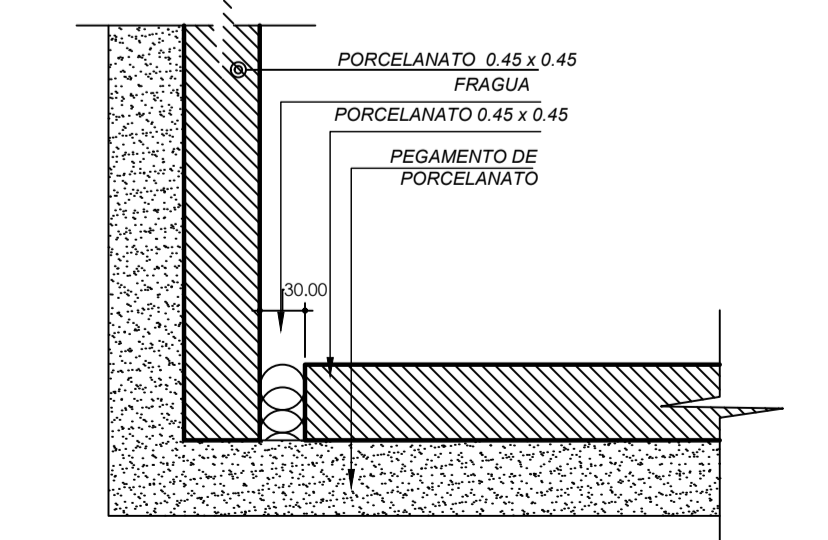
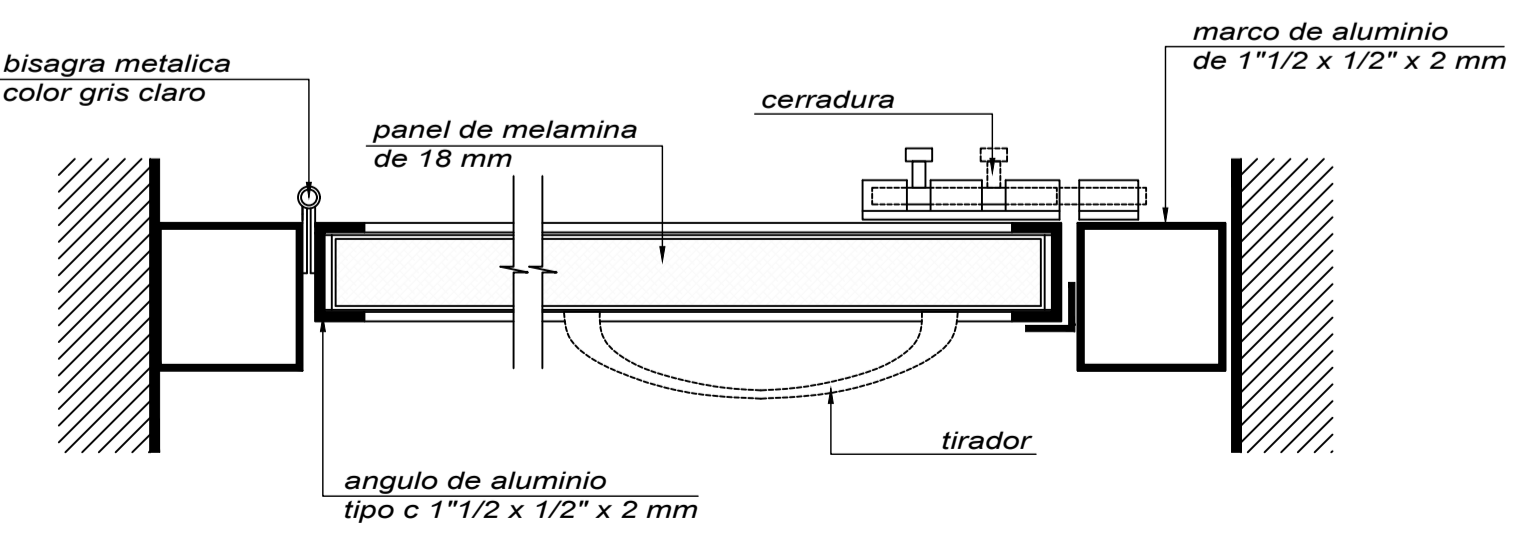
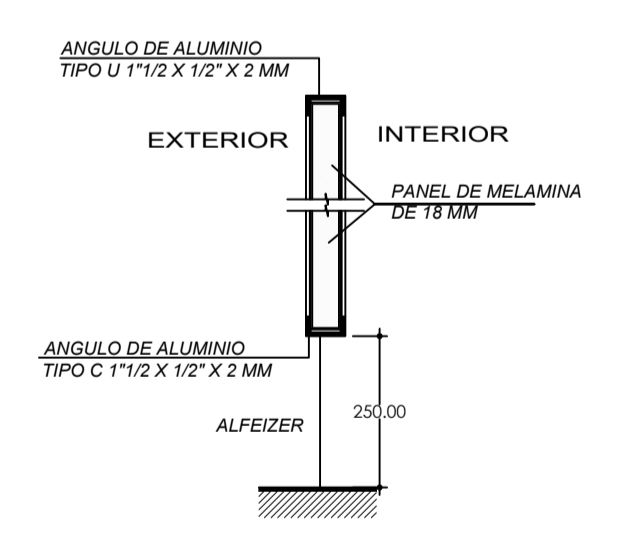
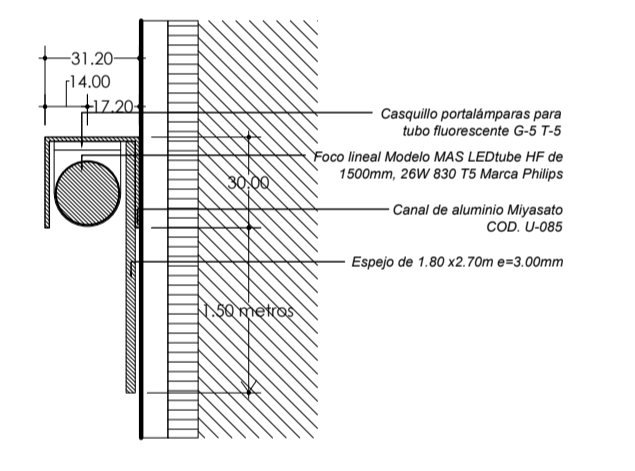
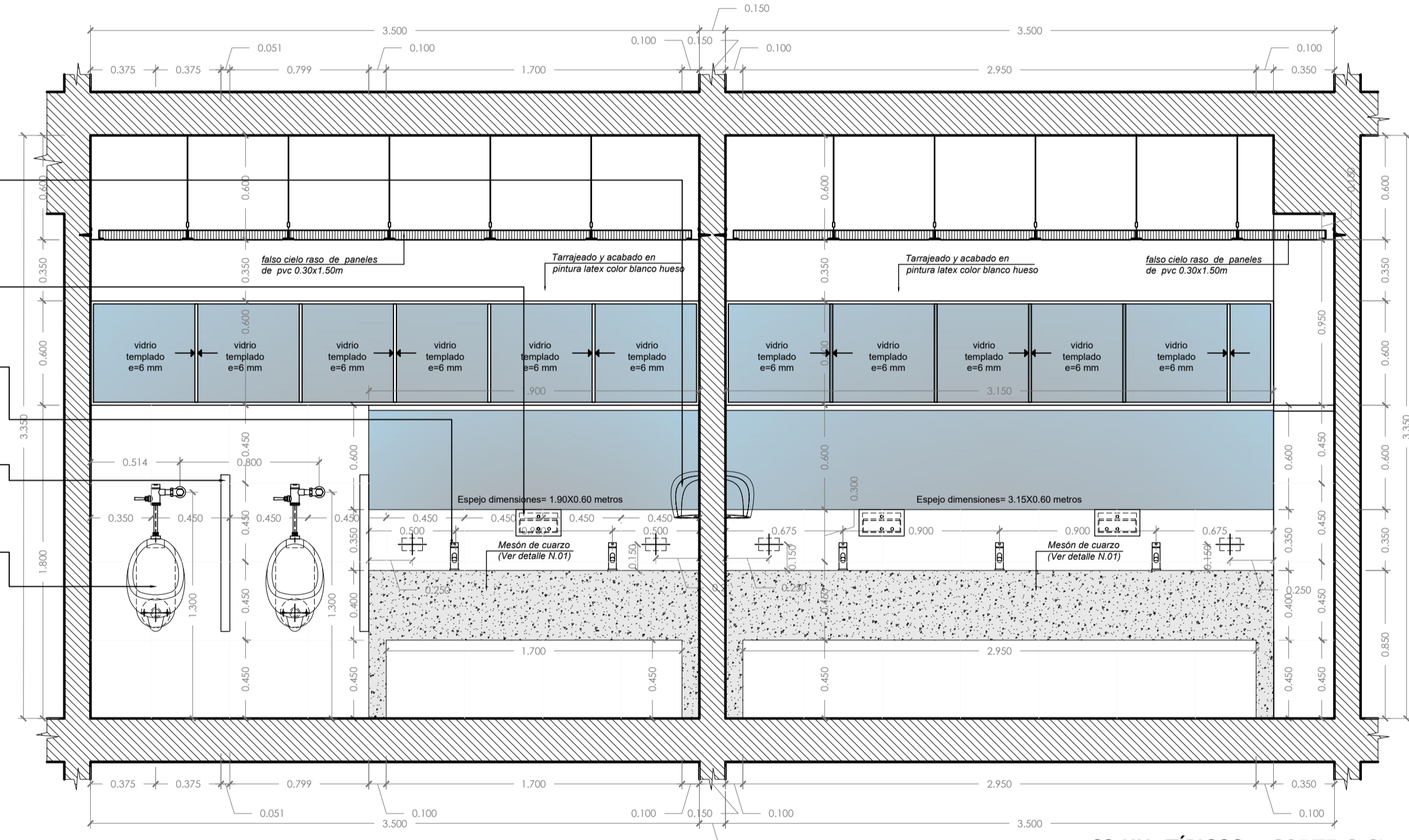
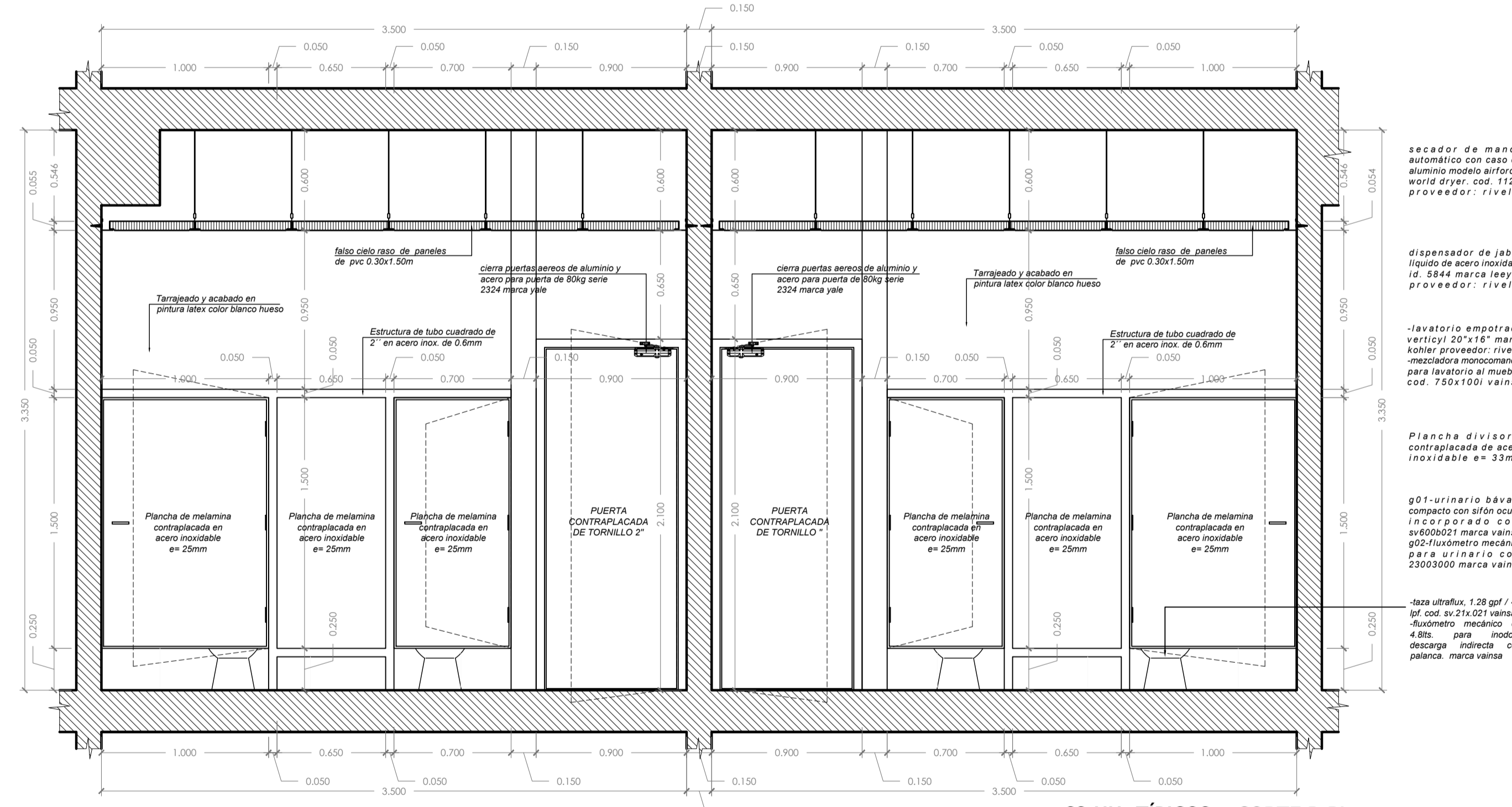
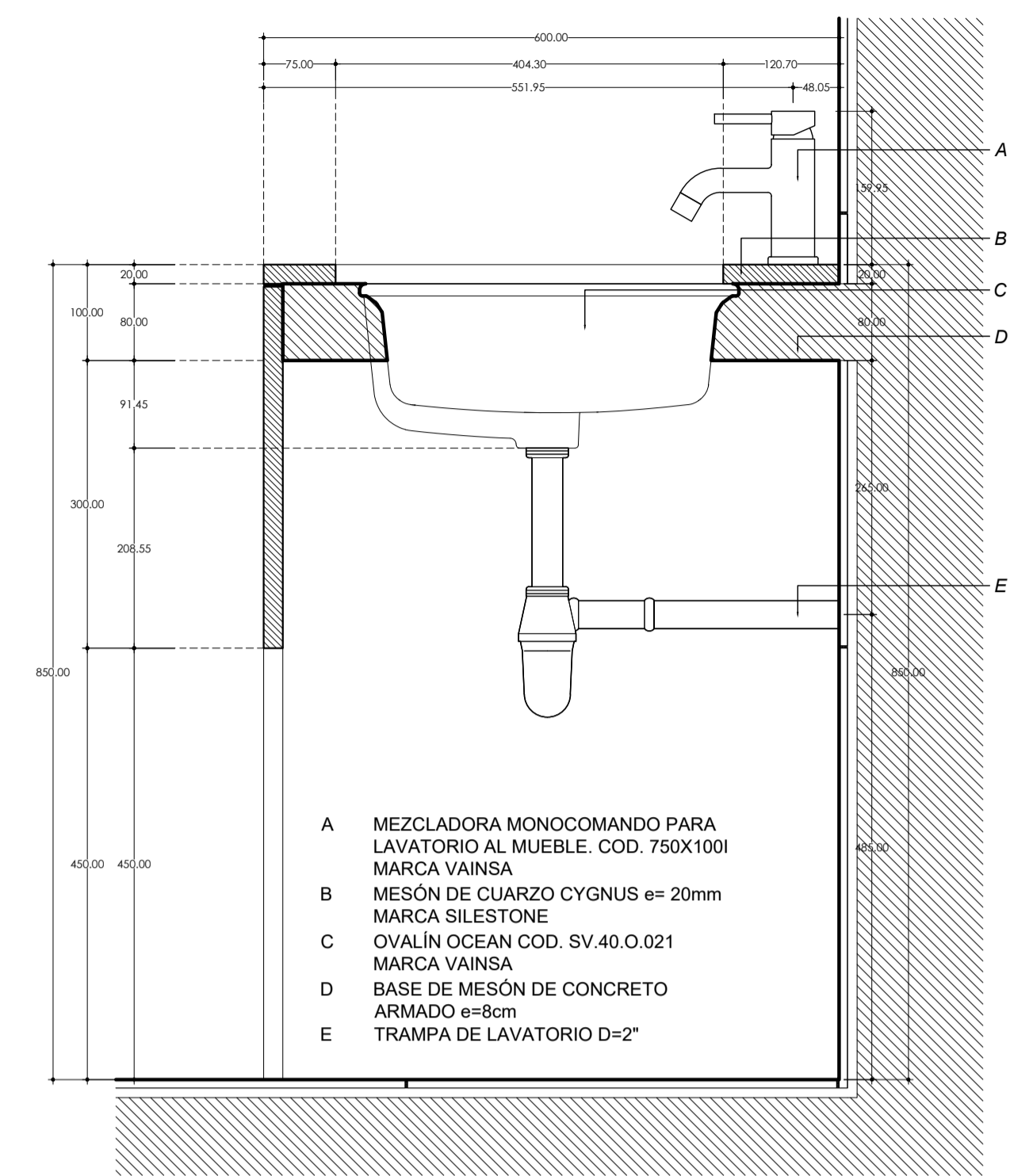
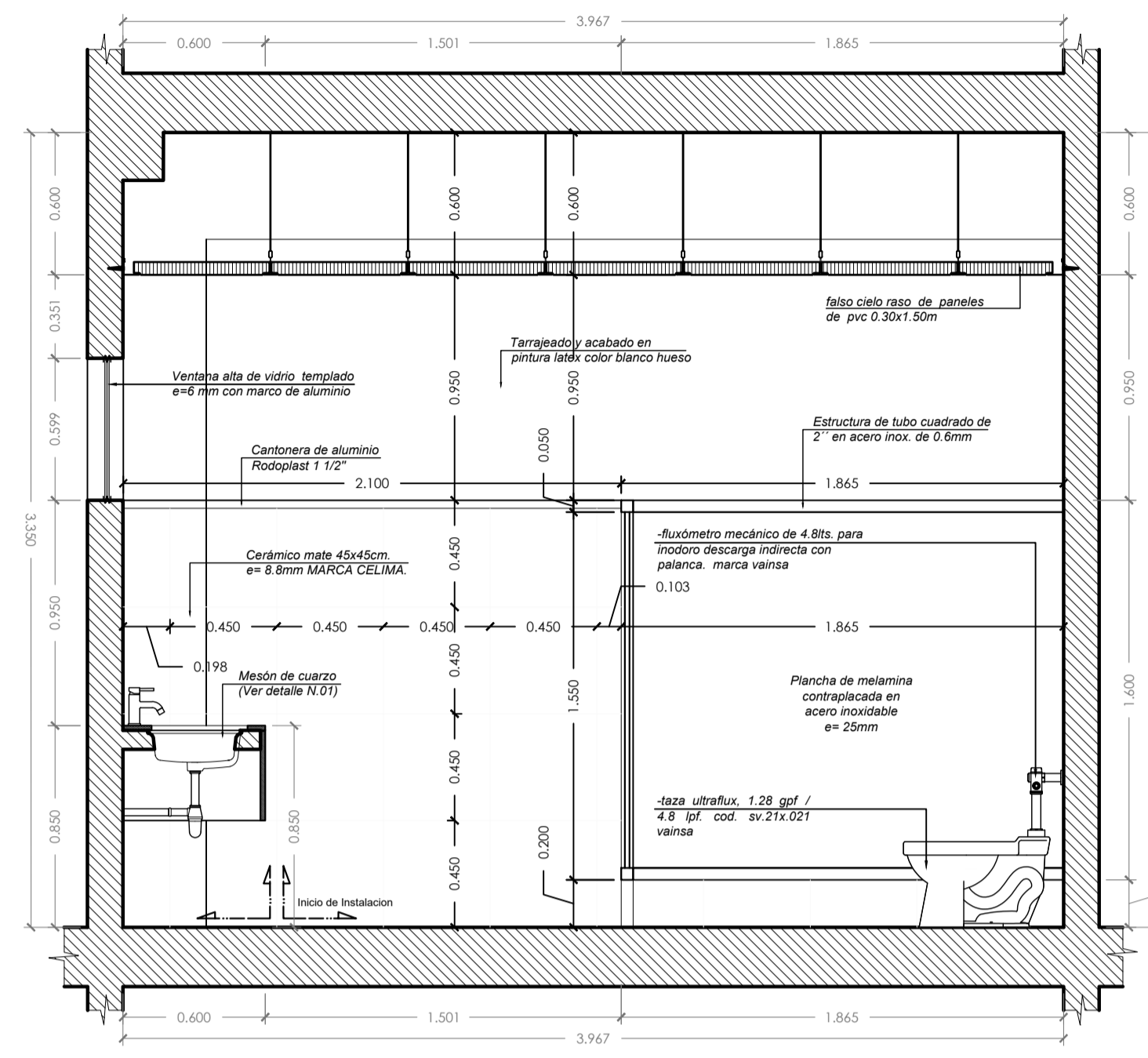
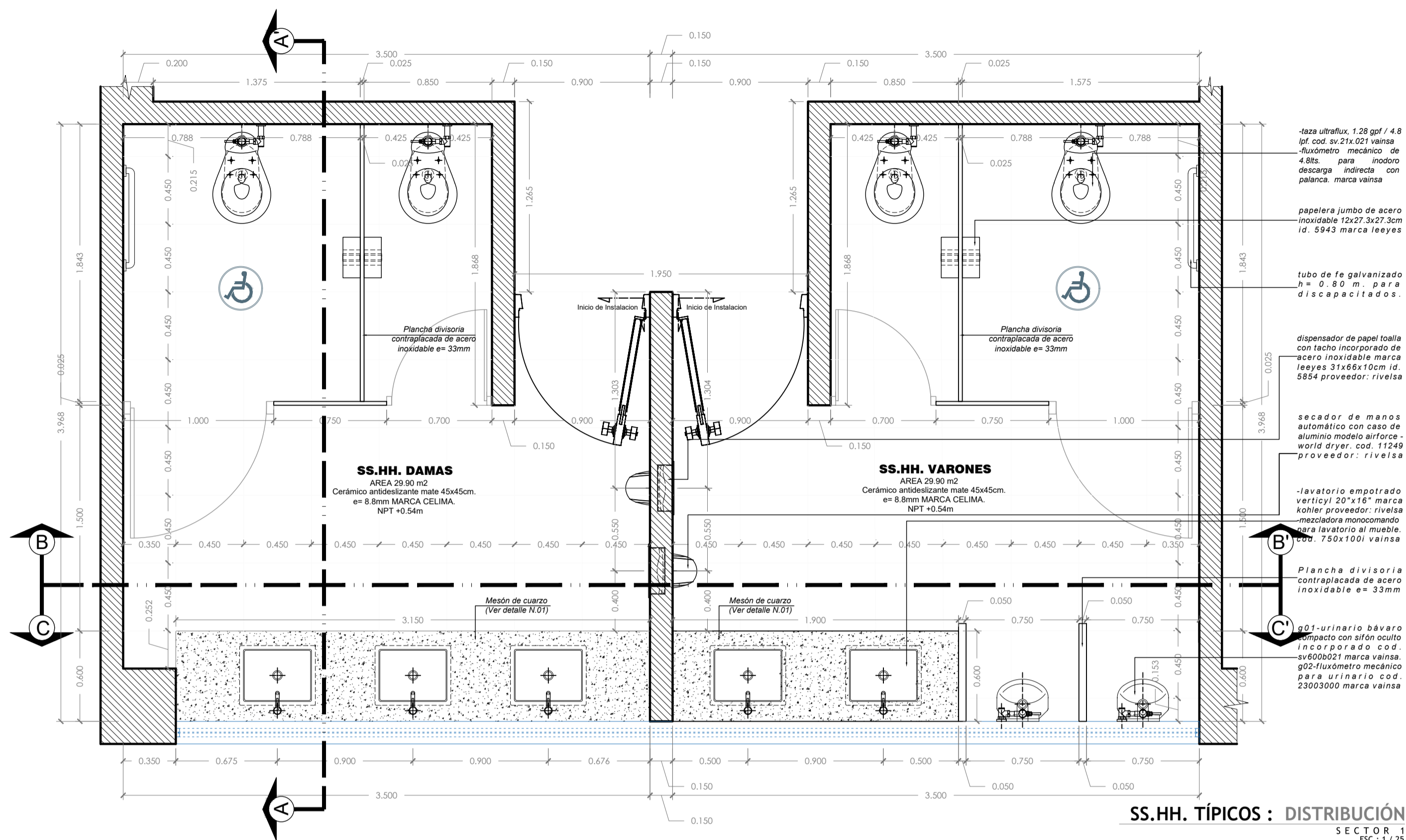
ASESOR: ARQ. JORGE ESPINOZA MOLINA TESIS: BACH. ARQ. FHATIA, PÉREZ BAYONA

ESCALA: INDICADA FECHA: OCT.- 2019

Nº de LÁMINA: DC-02

PRODUCED BY AN AUTODESK STUDENT VERSION

PRODUCED BY AN AUTODESK STUDENT VERSION



UNIVERSIDAD PRIVADA DE TACNA
 FACULTAD DE ARQUITECTURA Y URBANISMO

PROYECTO: "DISEÑO ARQUITECTÓNICO DE LA SEDE DE SERVICIOS ADMINISTRATIVOS DE LA UNIVERSIDAD PRIVADA DE TACNA PARA SATISFACER LAS NECESIDADES PSICOFÍSICAS DE LOS USUARIOS - 2019"

VII TALLER TUTORIAL DE TESIS

PLANO: DETALLES - SERVICIOS HIGIÉNICOS

ASESOR: ARQ. JORGE ESPINOZA MOLINA
 TESIS: BACH. ARQ. FHATTA, PÉREZ BAYONA

ESCALA: INDICADA
 FECHA: OCT.- 2019

Nº DE LÁMINA: DC-03