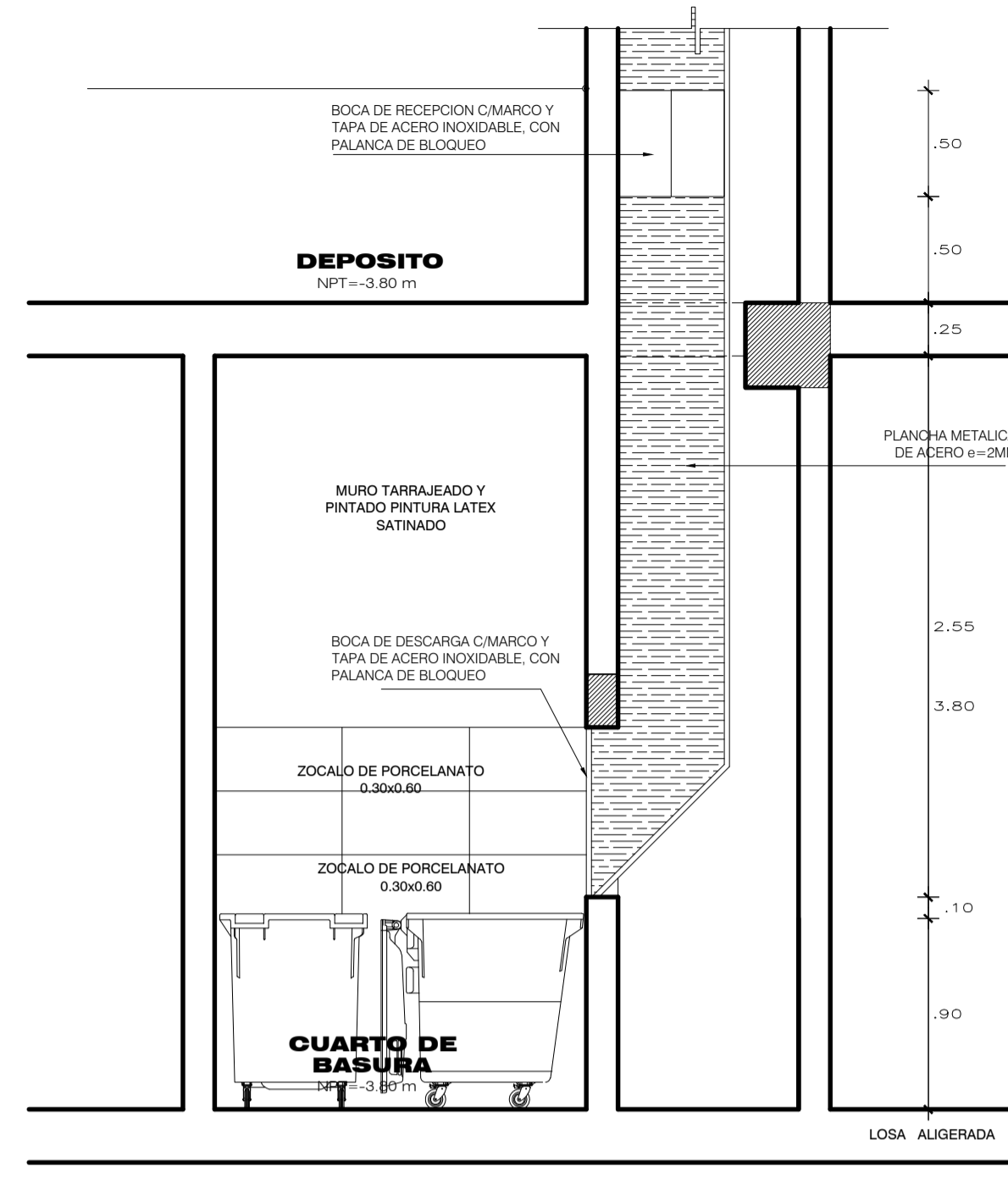
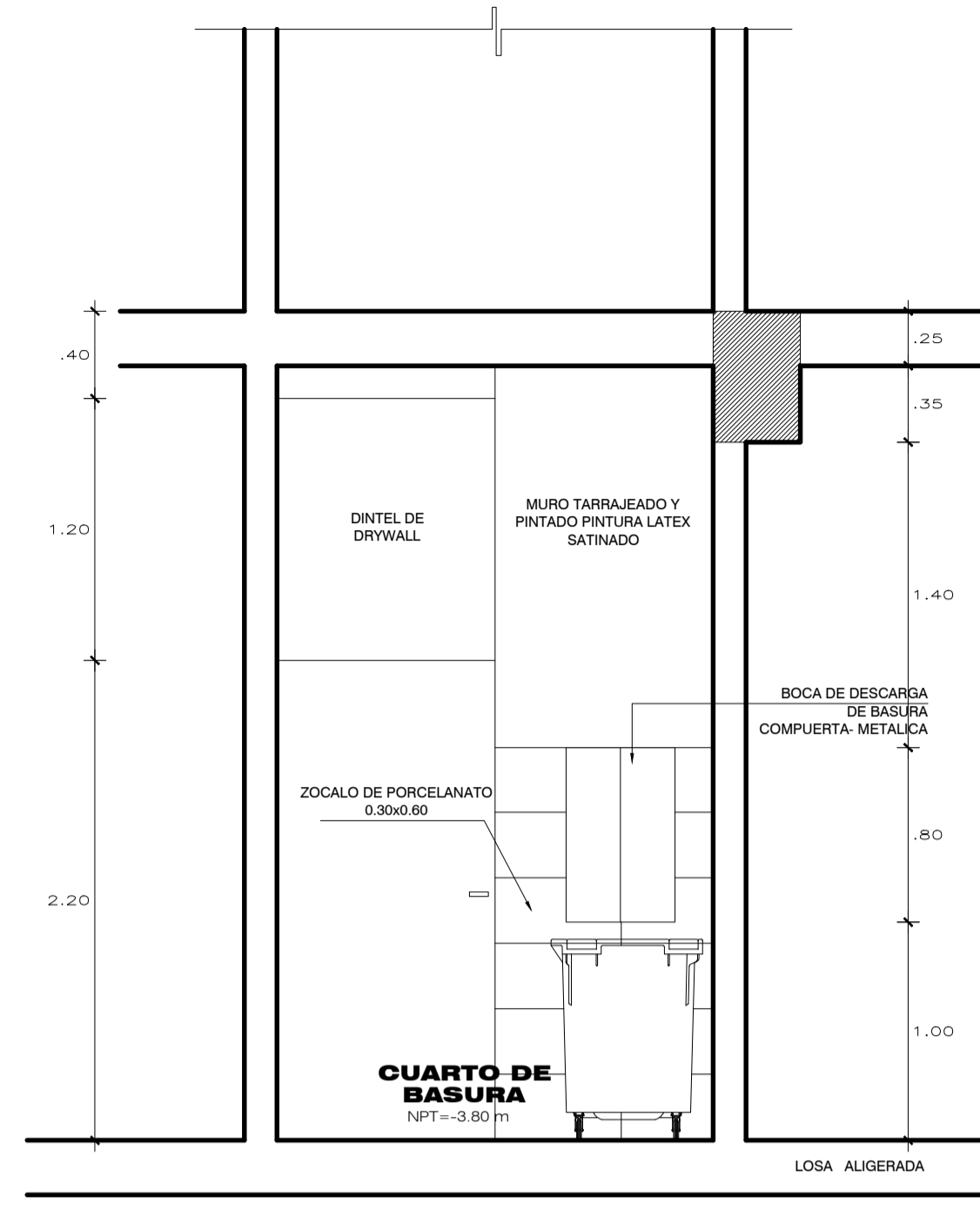


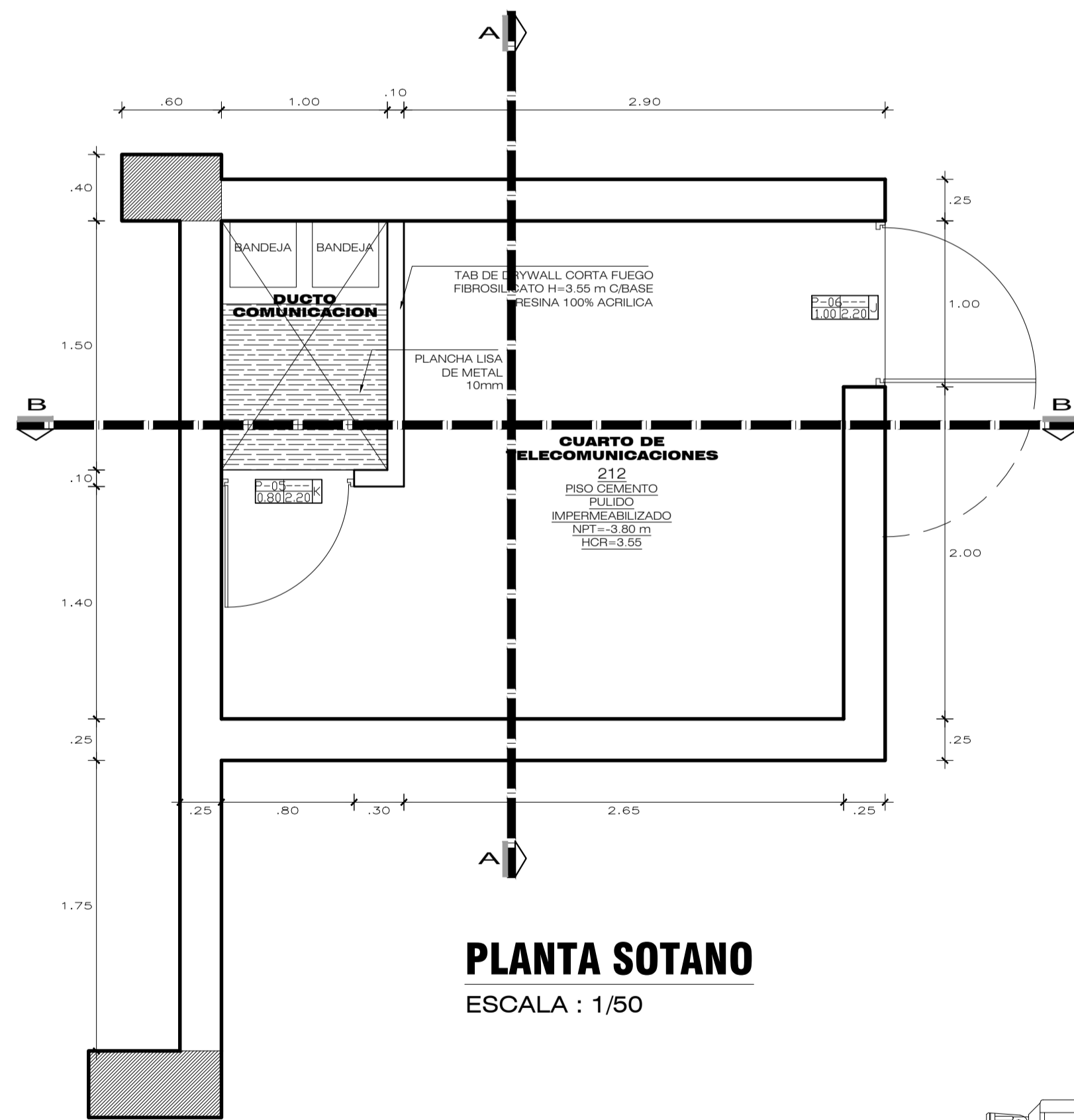
PLANTA
ESCALA : 1/50



CORTE A-A
ESCALA : 1/50

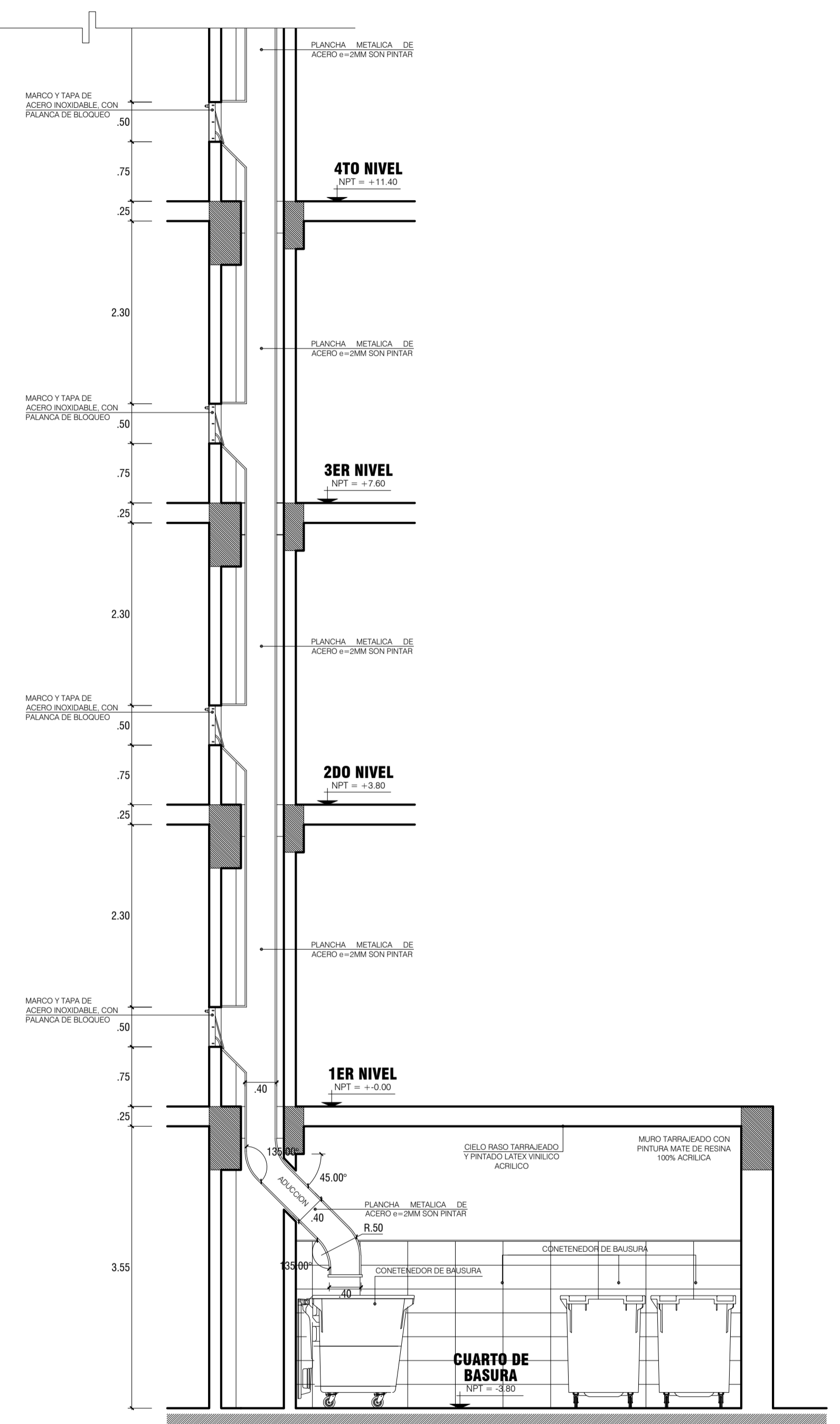


CORTE B-B
ESCALA : 1/50

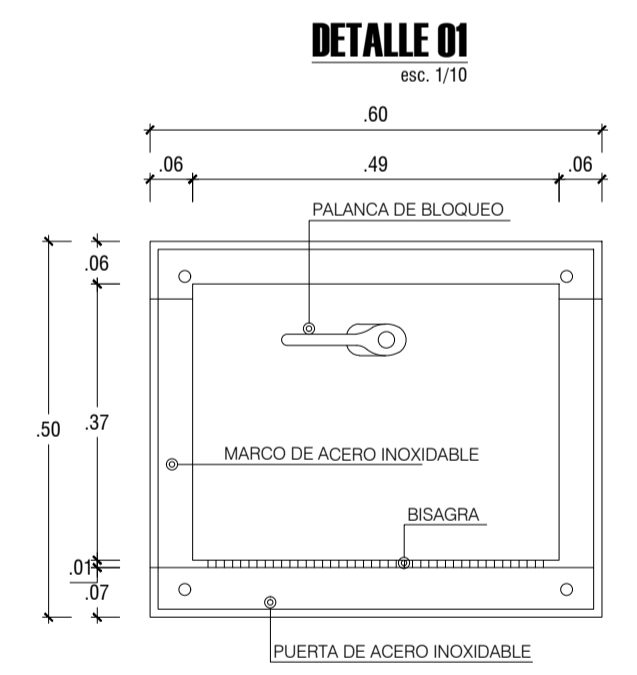
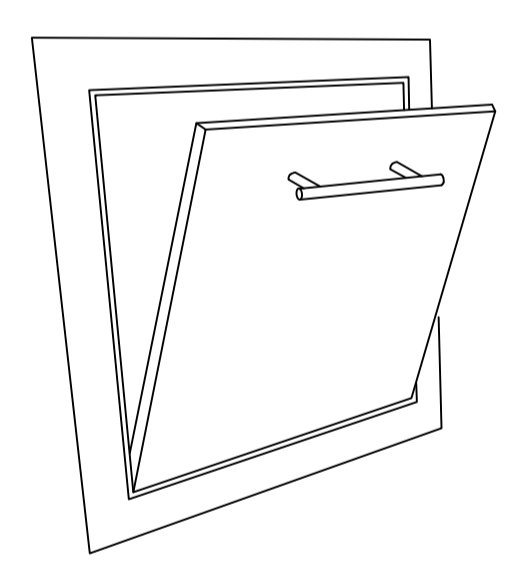


PLANTA SOTANO
ESCALA : 1/50

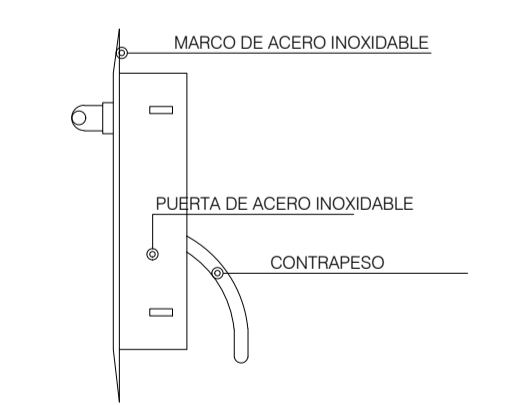
ESPECIFICACIONES TÉCNICAS
CARPINTERÍA METÁLICA
Características Generales:
- Los materiales no tendrán corrosión ni daños en sus superficies
- Tratamiento de uniones soldadas: Modelado con Masilla Plástica para metal en uniones visibles.
- Acabado interno liso
- Alta flexión al impacto



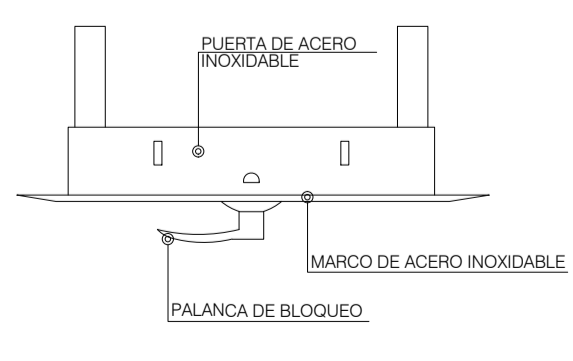
CORTE A-A DUCTO DE BASURA Y CUARTO DE BASURA SOTANO
ESCALA : 1/50



DETALLE 01
esc. 1/10



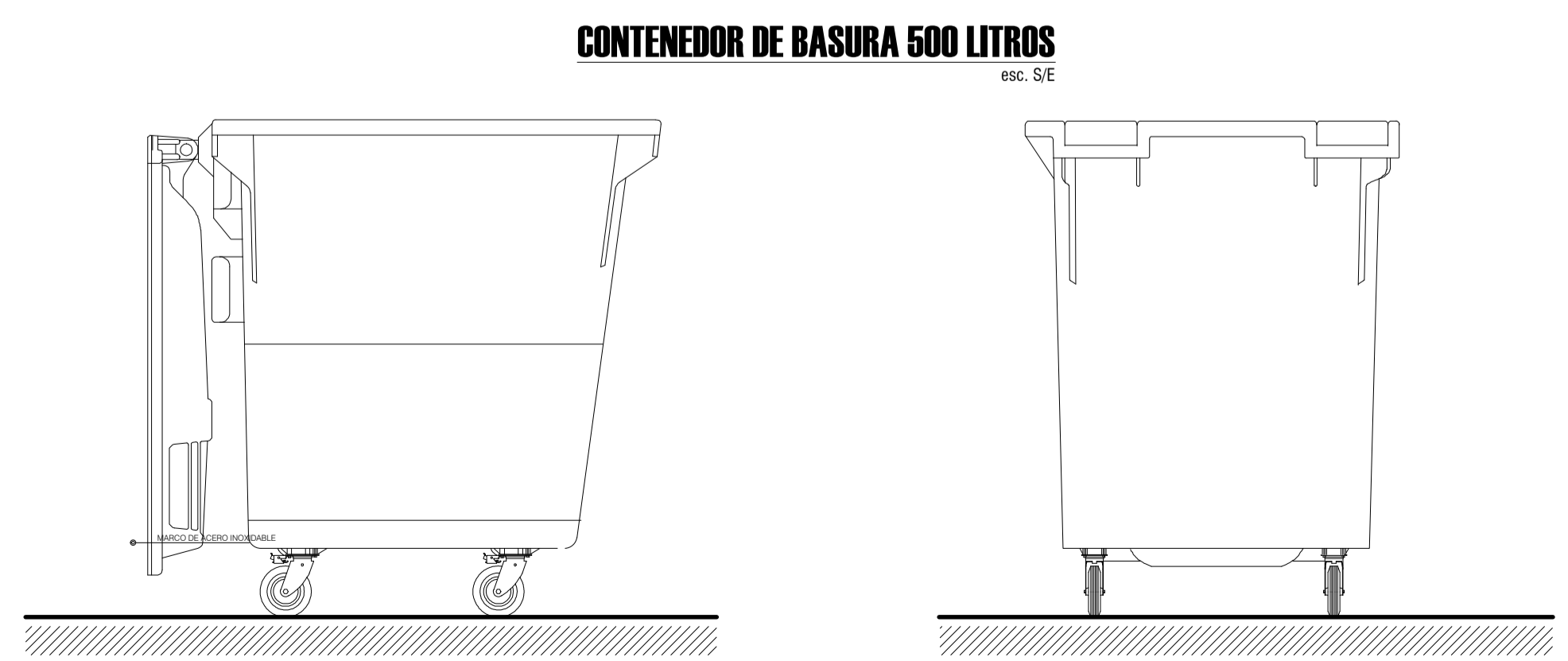
VISTA FRONTAL
esc. 1/10



VISTA LATERAL
esc. 1/10



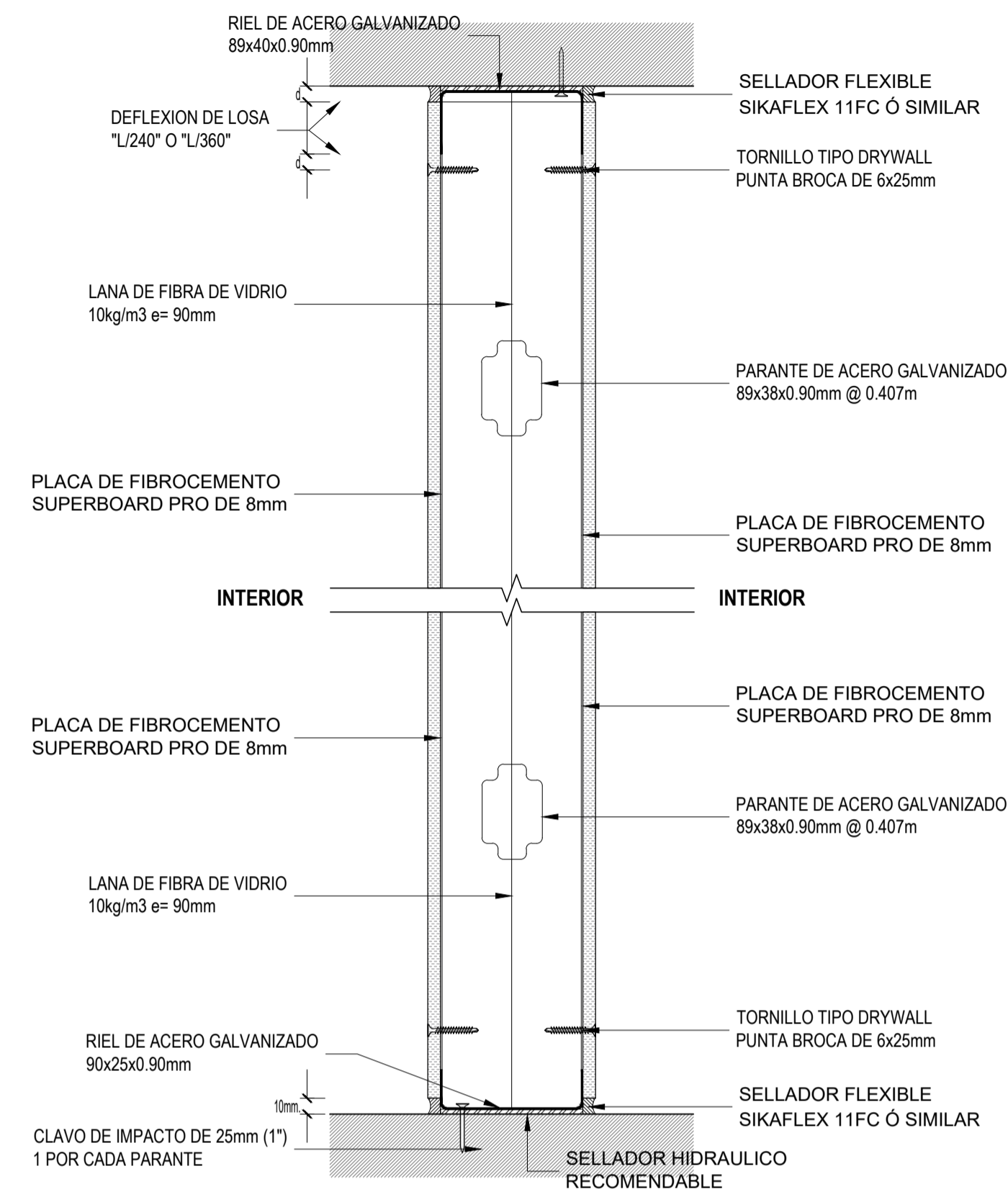
VISTA SUPERIOR
esc. 1/10



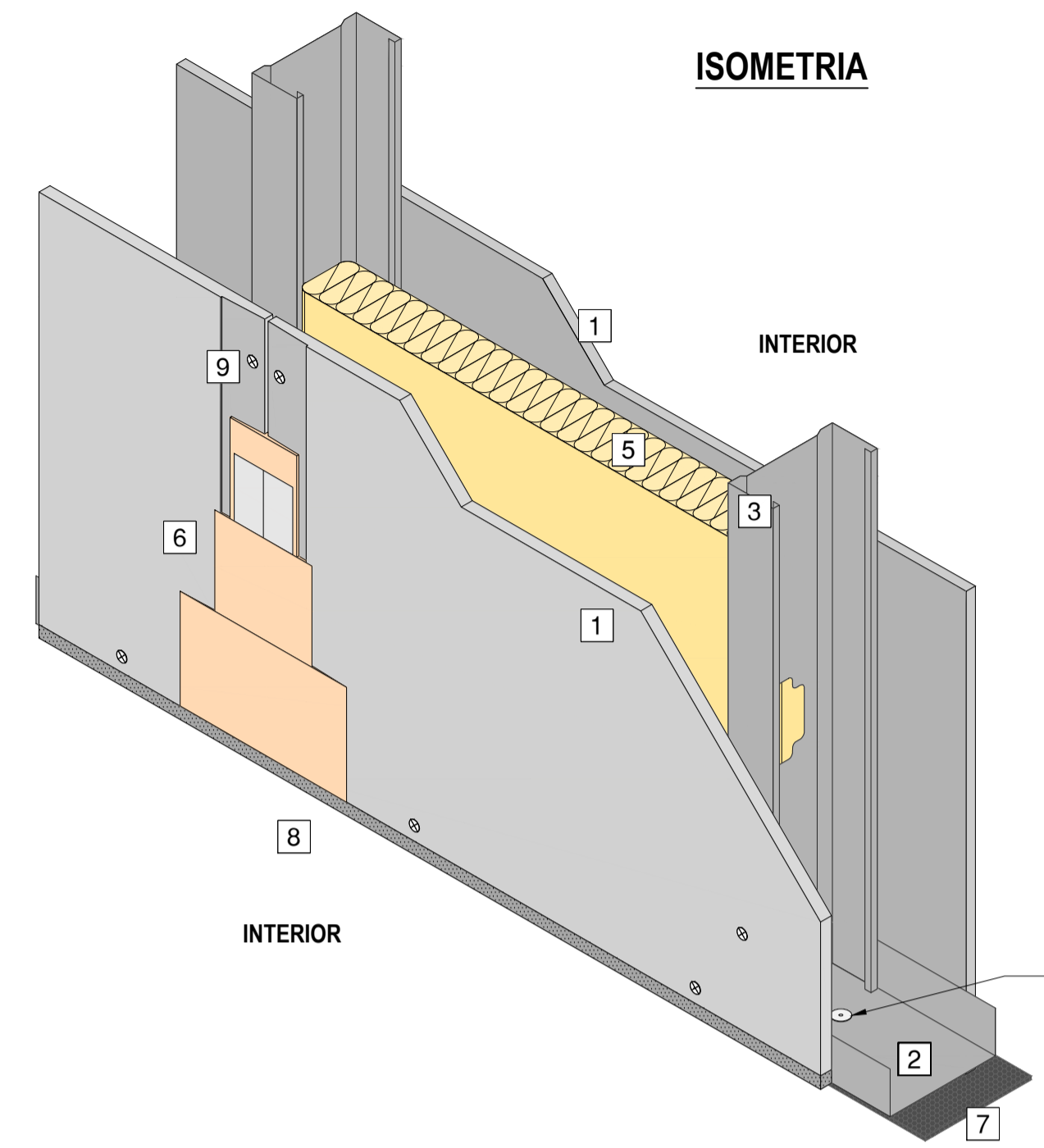
DETALLE DUCTO DE BASURA
EDIFICIO UND. OPERATIVA - UND. ADMINISTRATIVA
ESCALA : INDICADA

	UNIVERSIDAD PRIVADA DE TACNA FACULTAD DE ARQUITECTURA Y URBANISMO		DE-01
	PROYECTO: PROYECTO ARQUITECTONICO "DISEÑO ARQUITECTONICO DE LA SEDE ADMINISTRATIVA Y OPERATIVA PARA EL EJERCICIO DE LA FUNCION POLICIAL EN LA REGION TACNA - 2019"		
	VII TALLER TUTORIAL DE TESIS		
	PROYECTO - DETALLE DUCTO DE BASURA		
PLANO:	ASesor: ARQ. CARLOS VICENTE AGUILAR	TESIS: BACH. ARQ. YEMINIS CINTYA MEDINA CONDE	N° de LÁMINA:
ESCALA: 1/50	FECHA: OCTUBRE 2019		

CORTE DE TABIQUE INTERIOR



ISOMETRIA



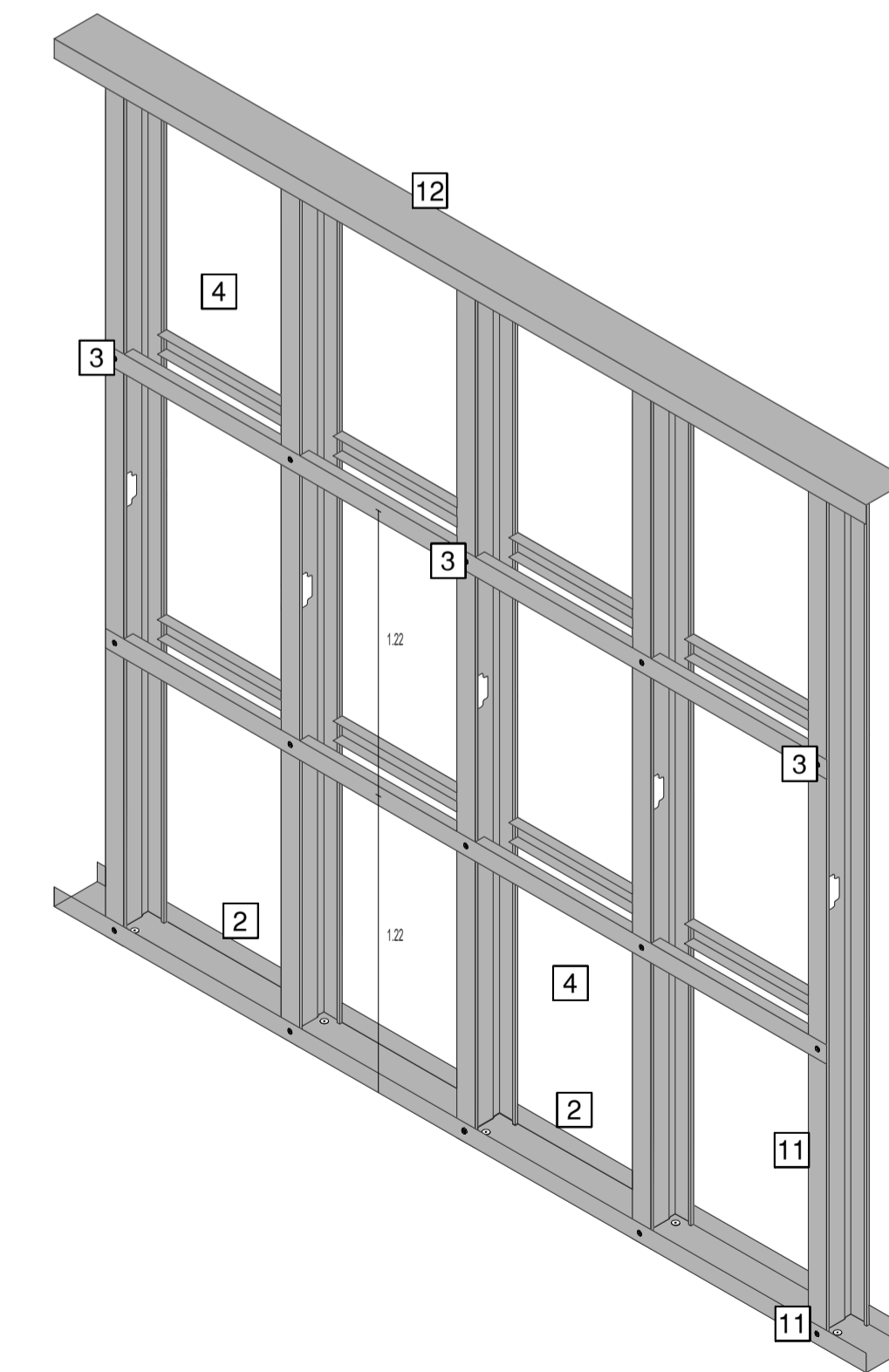
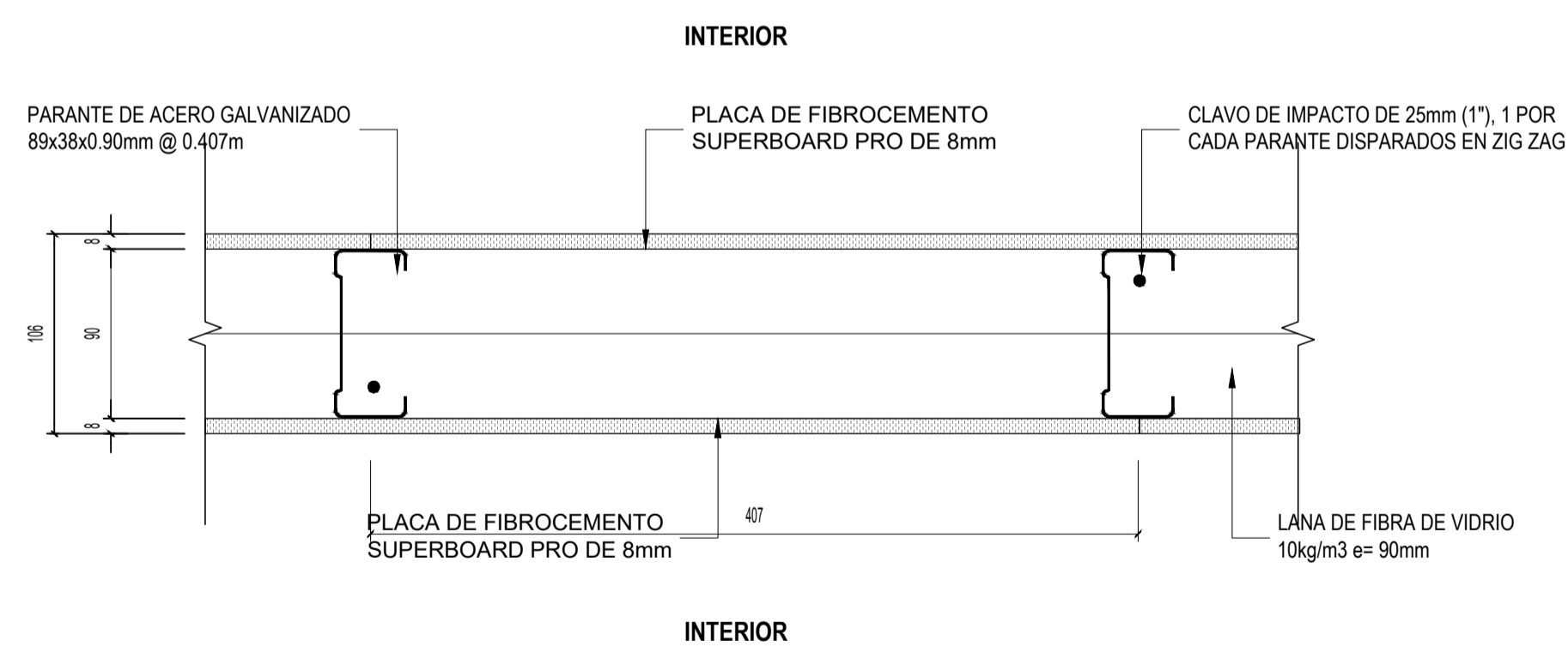
REFERENCIAS

- 1 PLACA DE FIBROCEMENTO SUPERBOARD PRO DE 8mm
- 2 RIEL INFERIOR DE ACERO GALVANIZADO 90x25x0.90mm
- 3 PARANTE DE ACERO GALVANIZADO 89x38x0.90mm @ 0.407m
- 4 ARRIOSTRE POR AMBAS CARAS, RIEL DE ACERO GALVANIZADO 39x25x0.45mm, @1.22m
- 5 LANA DE FIBRA DE VIDRIO 10kg/m3 e=90mm
- 6 TRATAMIENTO DE JUNTAS SELLADOR HIDRAULICO RECOMENDABLE (USAR UN MATERIAL NO COMBUSTIBLE EN CASO EL TABIQUE SEA RF)
- 7 SELLADOR FLEXIBLE SIKAFLEX 11FC ó SIMILAR EN LOS CUATRO LADOS DEL TABIQUE, POR AMBAS CARAS.
- 8 TORNILLO TIPO DRYWALL PUNTA BROCA DE 6x25mm
- 9 CLAVO DE IMPACTO DE 25mm (1"), 1 POR CADA PARANTE DISPARADOS EN ZIG ZAG
- 10 TORNILLO WAFER PUNTA BROCA DE 8x13mm
- 11 RIEL SUPERIOR DE ACERO GALVANIZADO 90x40x0.90mm

NOTA:

- LA ALTURA MÁXIMA DE ESTA PROPUESTA ES DE 3.00M.
- LA ESTRUCTURA PROPUESTA SE REALIZO EN BASE A UN PREDIMENSIONAMIENTO REFERENCIAL QUE CONTEMPLA LA NORMATIVA VIGENTE.
- RECOMENDAMOS VALIDAR ESTE PREDIMENSIONAMIENTO CON EL ESPECIALISTA DEL PROYECTO.
- REEMPLAZAR EL SELLADOR FLEXIBLE SIKAFLEX 11FC ó SIMILAR POR EL SELLO CORTAFUEGO PROMASEAL EN CASO NECESITE LA RESISTENCIA AL FUEGO F15 DEL TABIQUE (CONSULTAR A NUESTRA ÁREA TÉCNICA).
- SE DEBE PREVER JUNTAS DE DILATACION CADA 15m DE LONGITUD DEL TABIQUE COMO MÁXIMO, SEPARANDO LAS PLACAS COMO MÍNIMO 20mm.

PLANTA DE TABIQUE INTERIOR

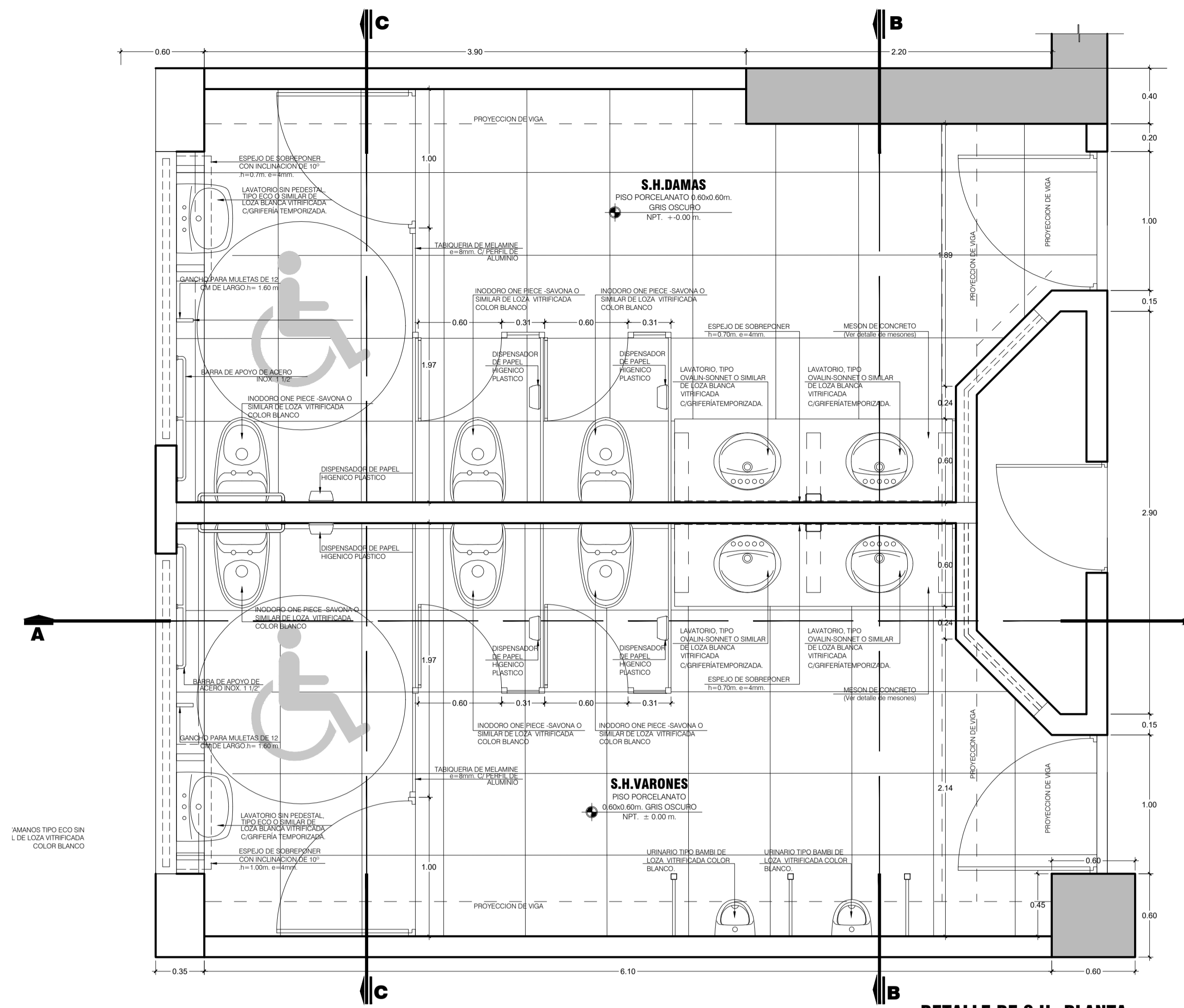


DETALLE DE TABIQUE TIPO:

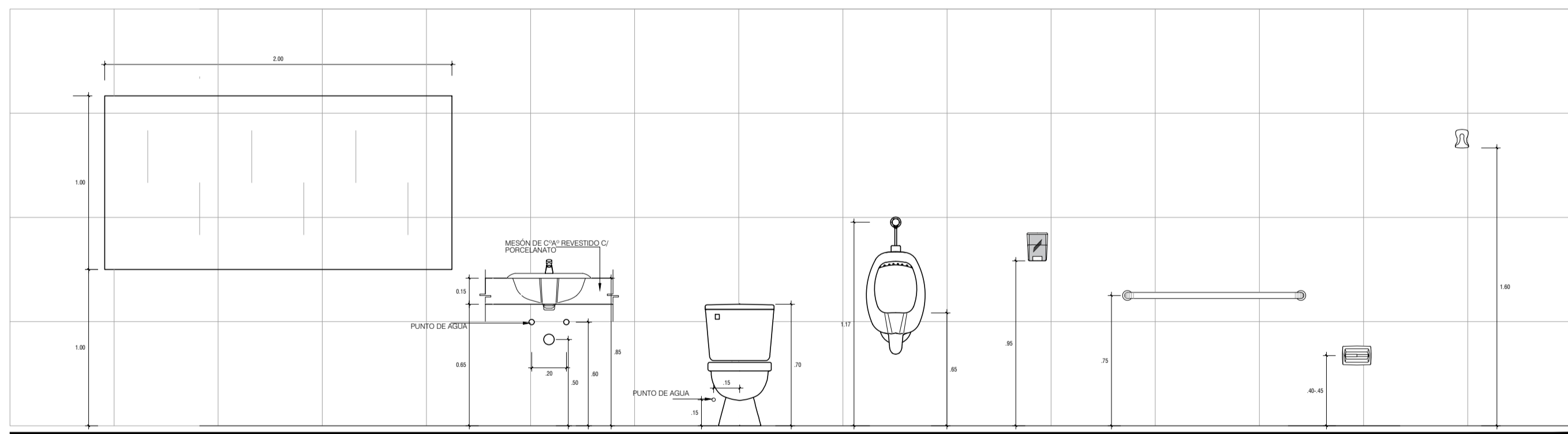
T-02 Tabique de Fibrocemento SB Madera + Fibrocemento SB PRO 8mm. ó similar

ESC 1:5

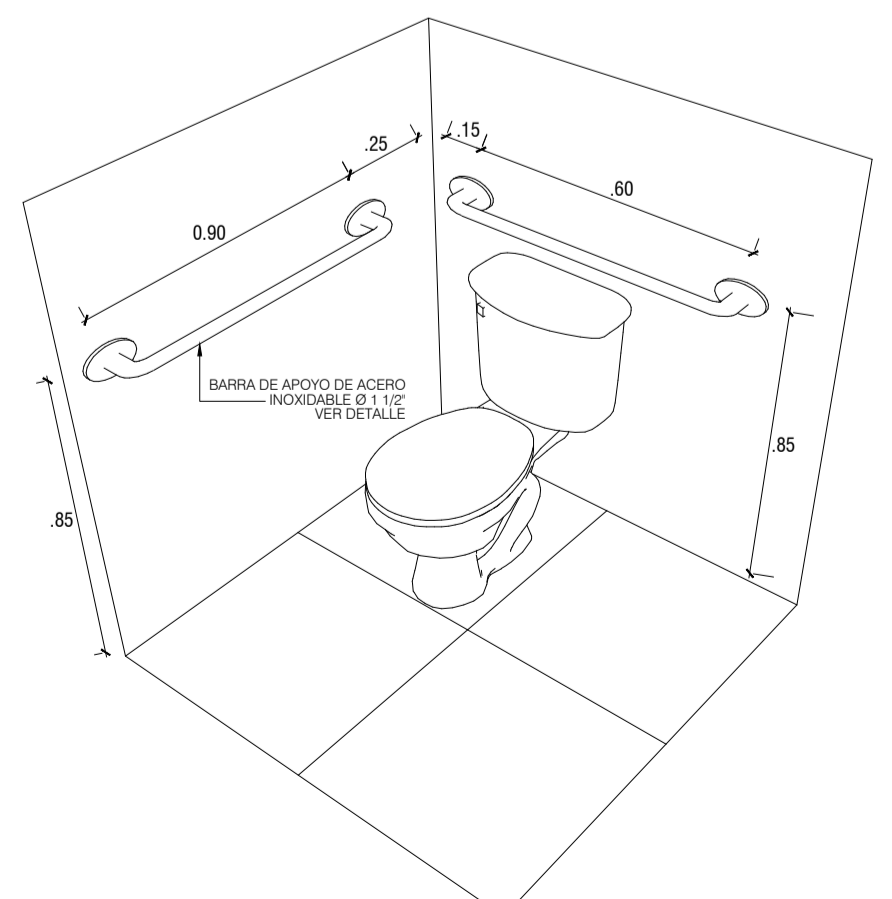
	UNIVERSIDAD PRIVADA DE TACNA FACULTAD DE ARQUITECTURA Y URBANISMO		
	PROYECTO: PROYECTO ARQUITECTONICO "DISEÑO ARQUITECTONICO DE LA SEDE ADMINISTRATIVA Y OPERATIVA PARA EL EJERCICIO DE LA FUNCION POLICIAL EN LA REGION TACNA - 2019"		
	VII TALLER TUTORIAL DE TESIS		
	PROYECTO - DETALLE TABIQUERIA DRYWALL		
ASesor: ARQ. CARLOS VICENTE AGUILAR	TEstista: BACH. ARQ. YEMINIS CINTYA MEDINA CONDE	Nº de LÁMINA: DE-02	
ESCALA: 1/5E	FECHA: OCTUBRE 2019		



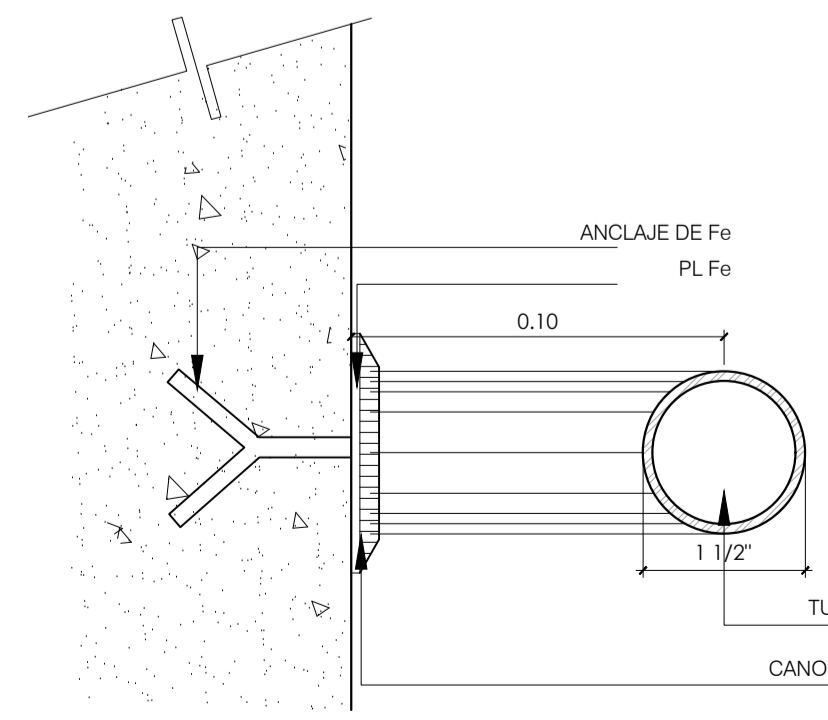
DETALLE DE S.H.- PLANTA
ESC 1:25



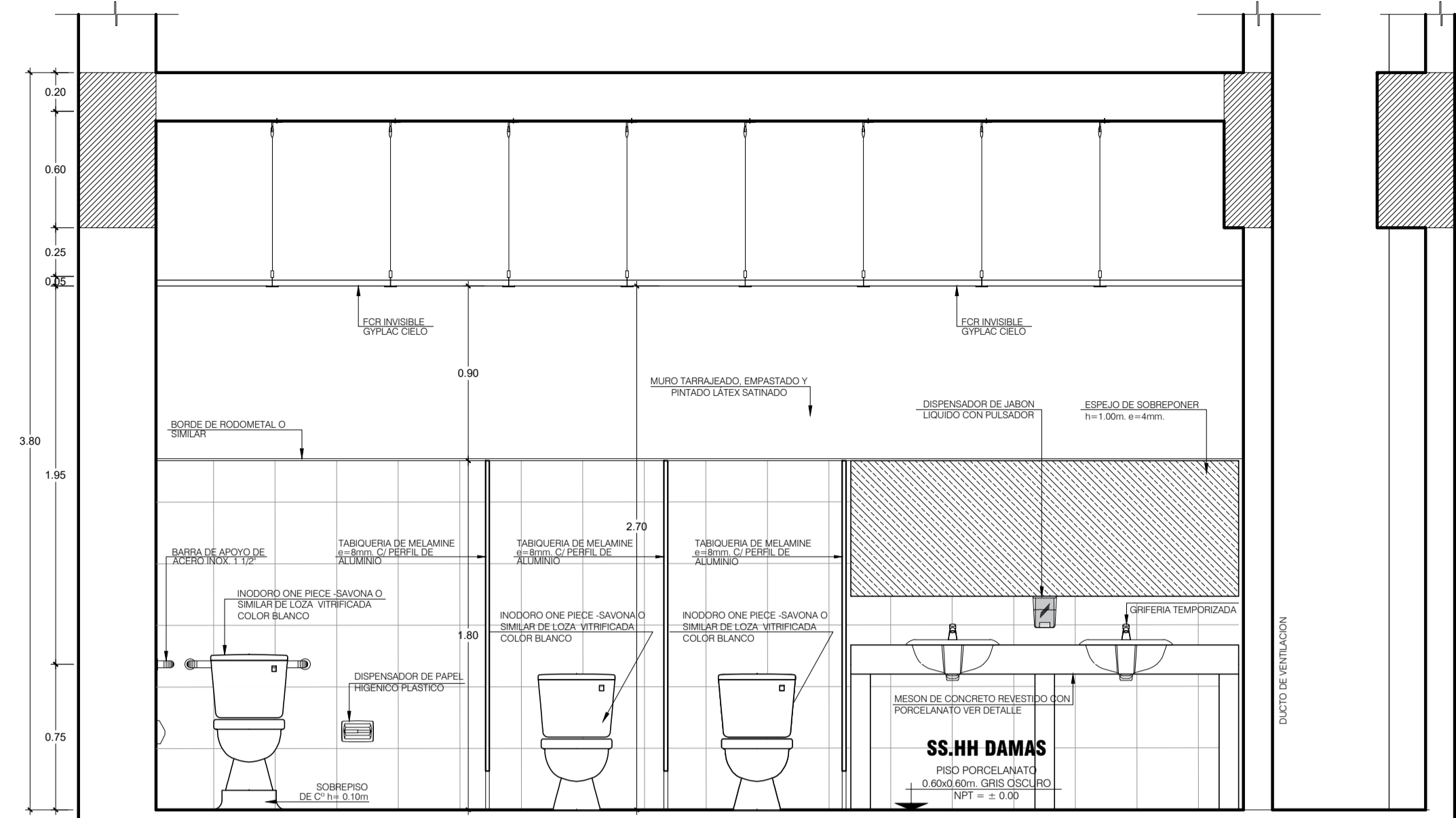
DETALLE DE ALTURAS DE APARATOS Y ACCESORIOS SANITARIOS



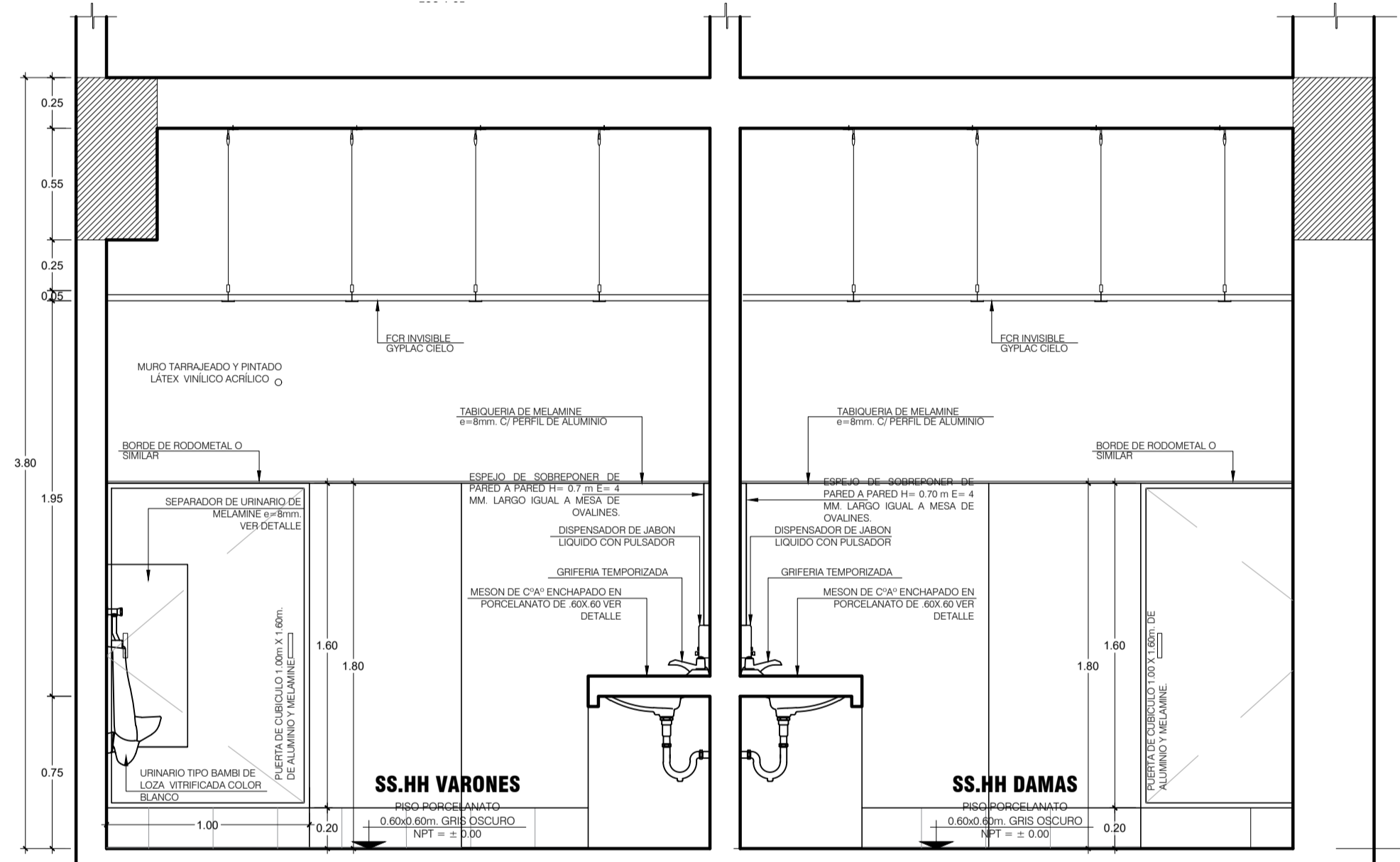
BARRA DE APOYO PARA DISCAPACITADOS - ISOMETRÍA



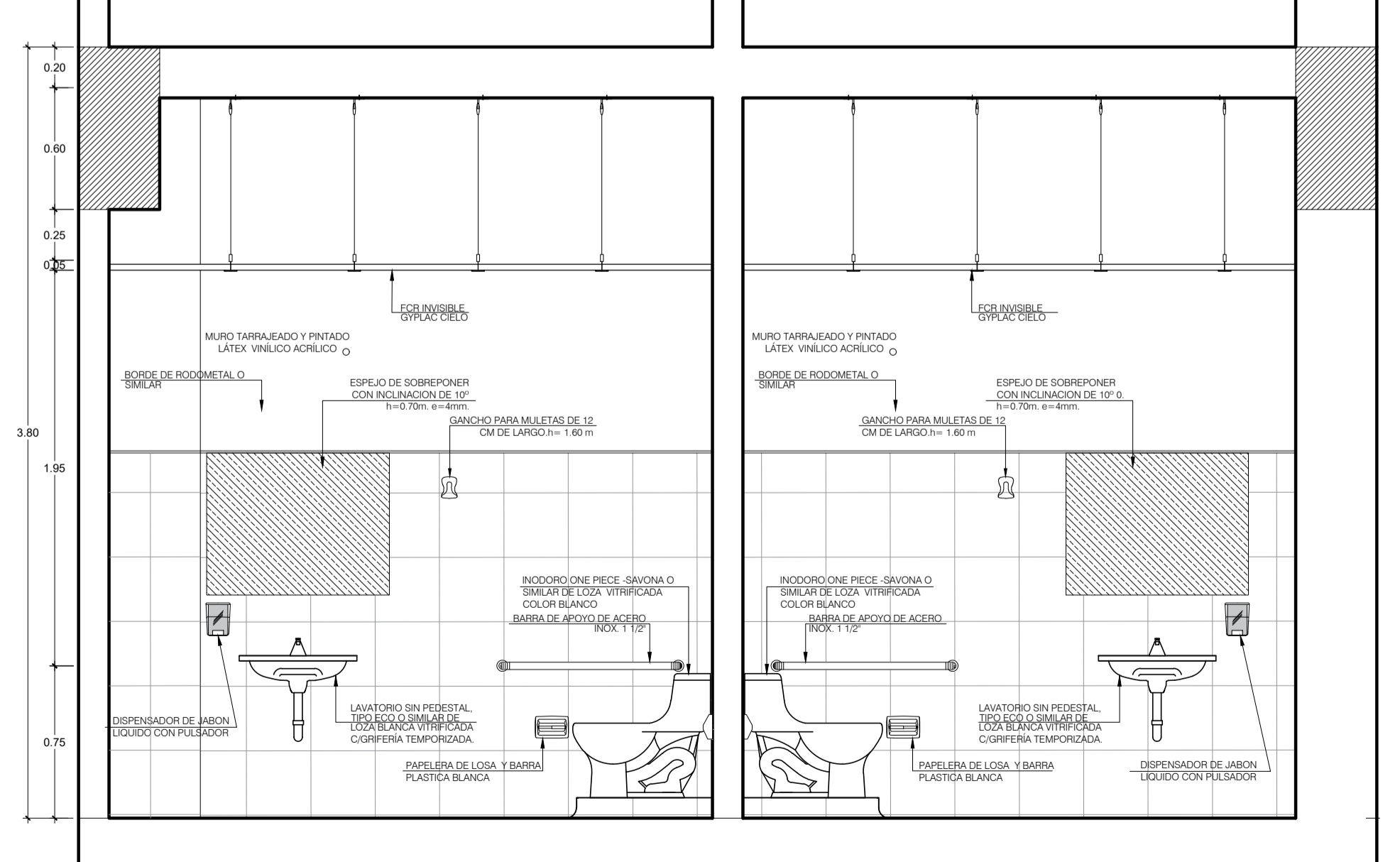
DETALLE DE BARRA DE APOYO PARA DISCAPACITADOS
ESC 1:25



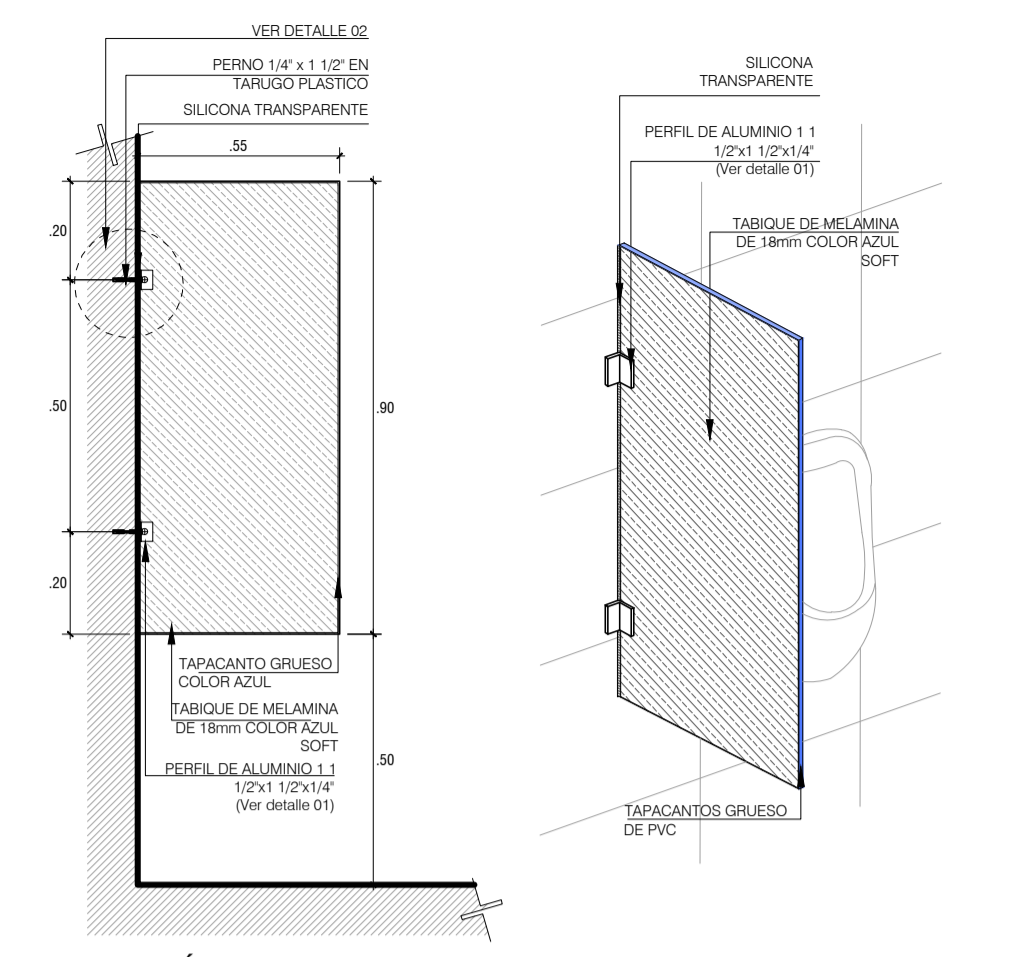
DETALLE DE SS.HH - CORTE A-A



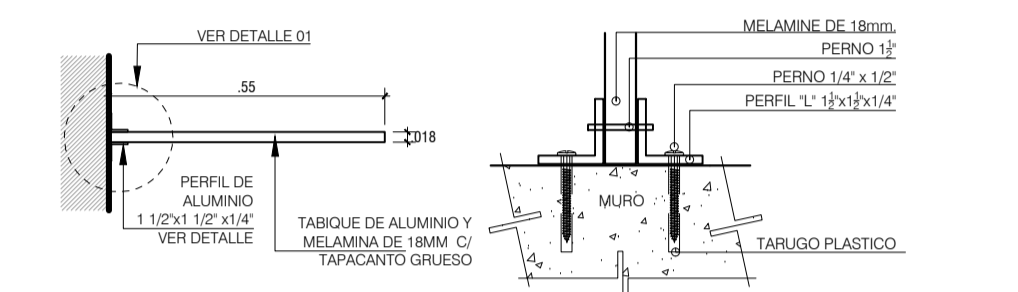
DETALLE DE SS.HH - CORTE B-B



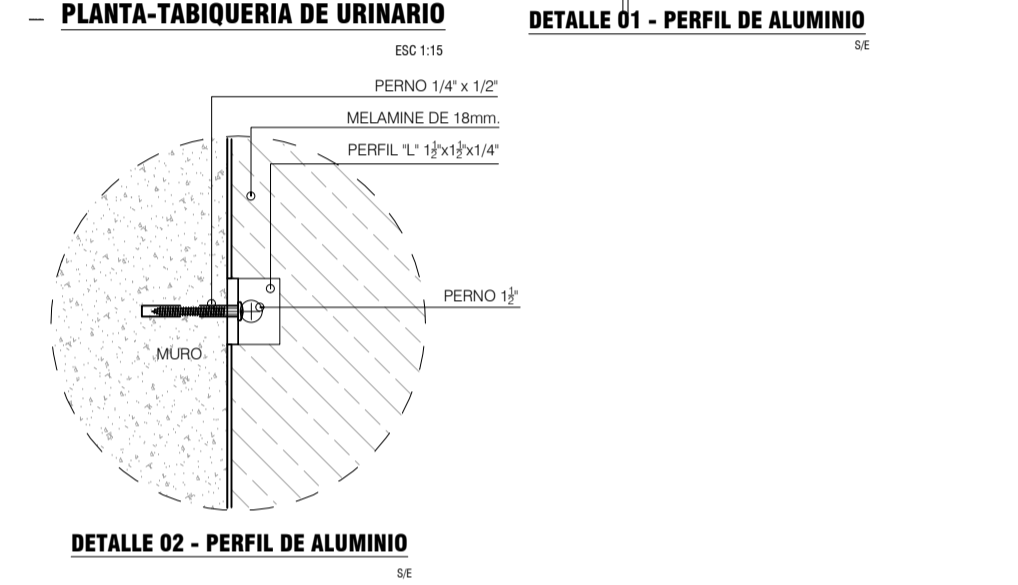
DETALLE DE SS.HH - CORTE C-C



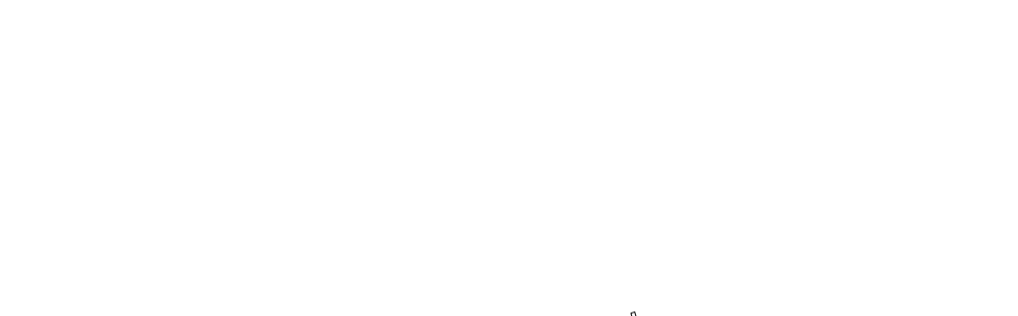
ELEVACIÓN-TABQUERIA DE URINARIO



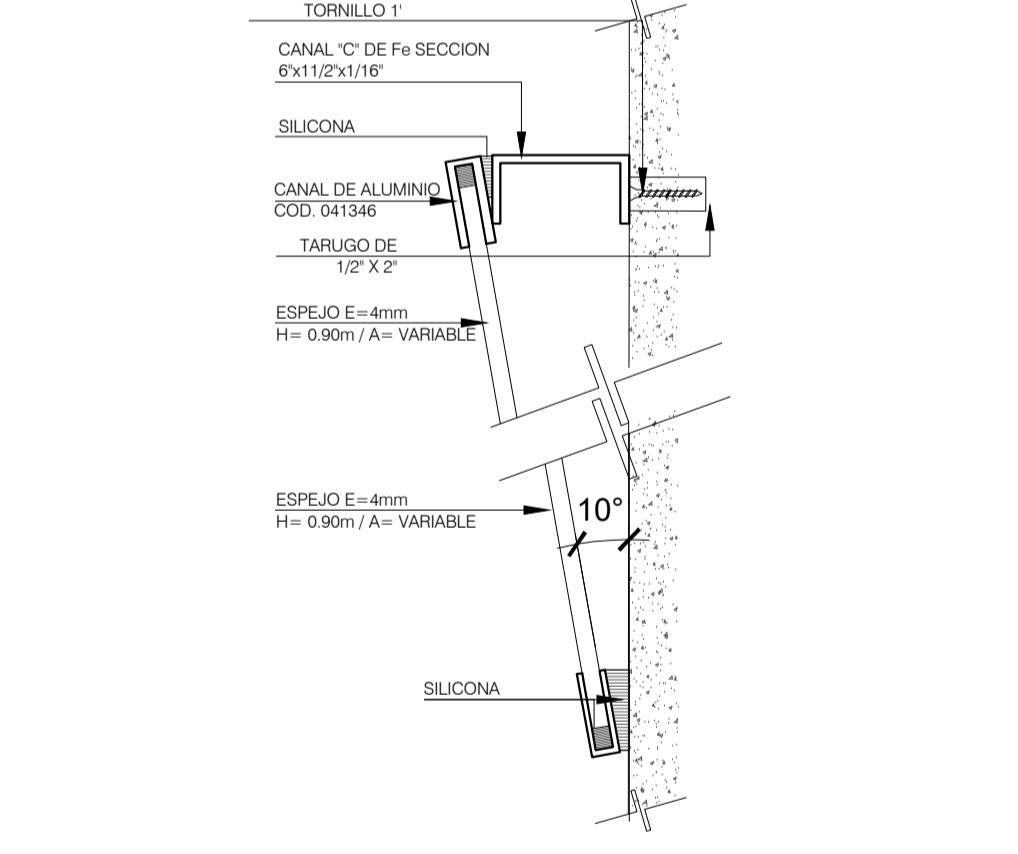
ISOMETRIA-TABQUERIA DE URINARIO



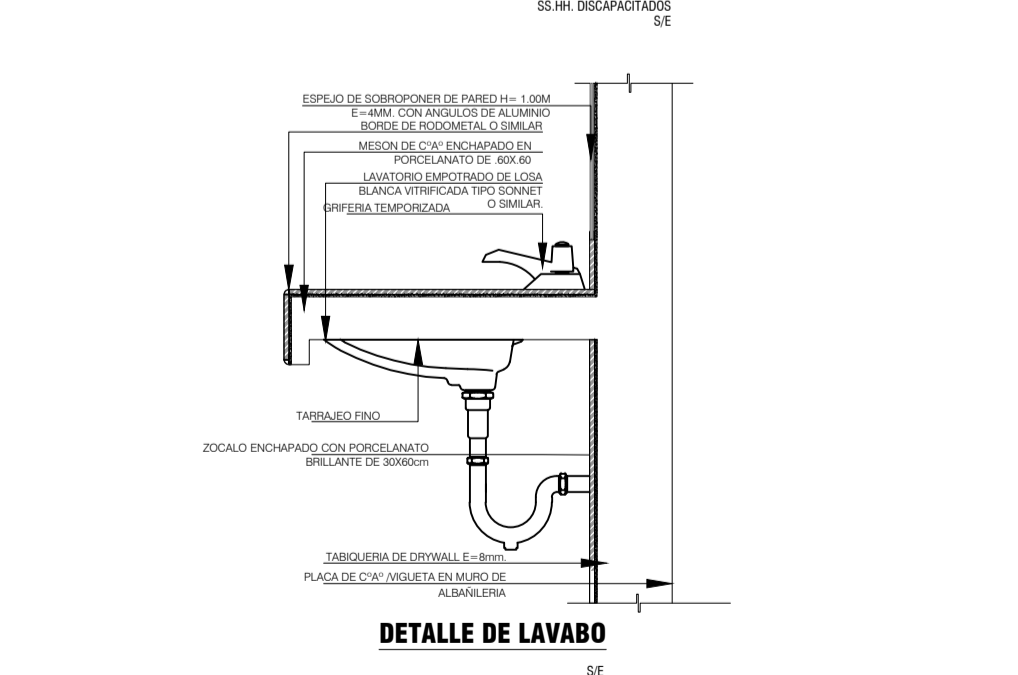
DETALLE 01 - PERFIL DE ALUMINIO



DETALLE 02 - PERFIL DE ALUMINIO



DETALLE DE ESPEJO

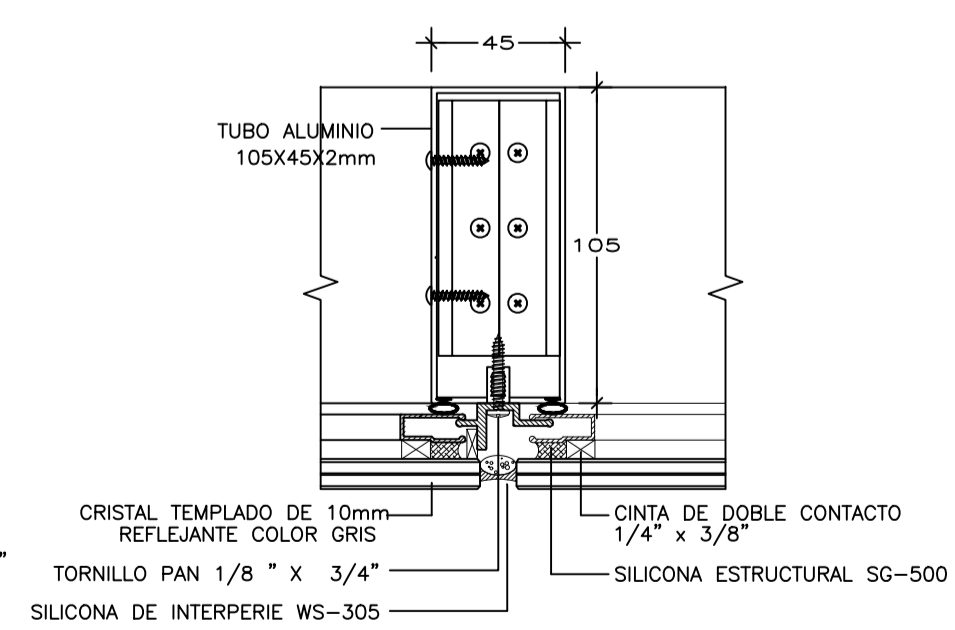
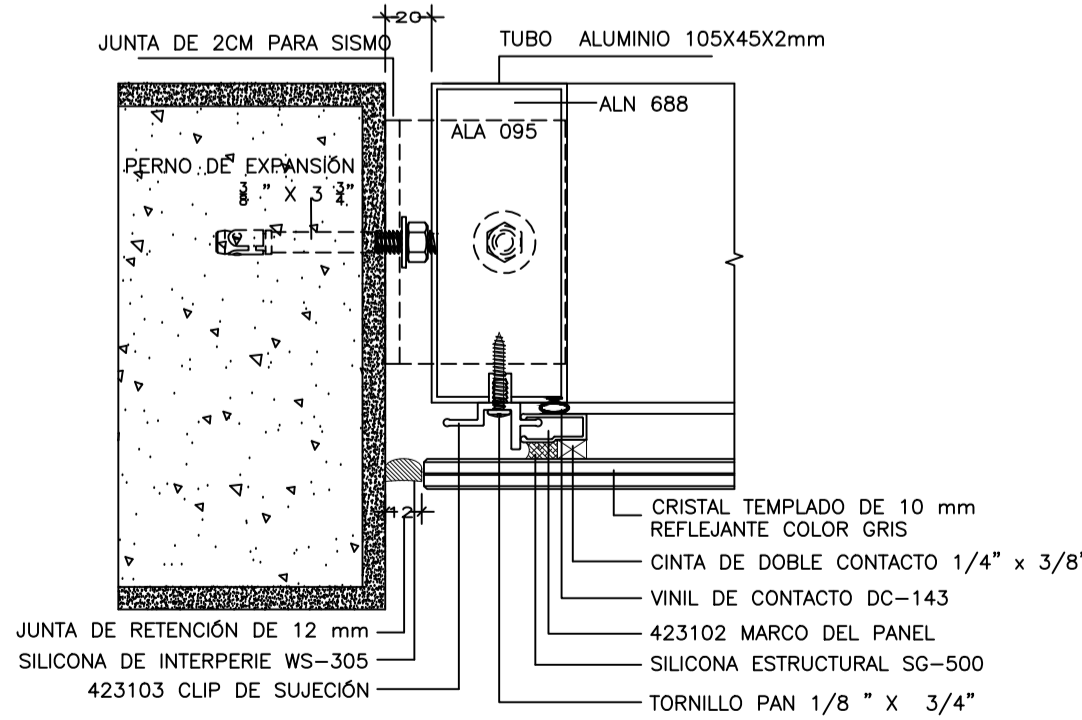
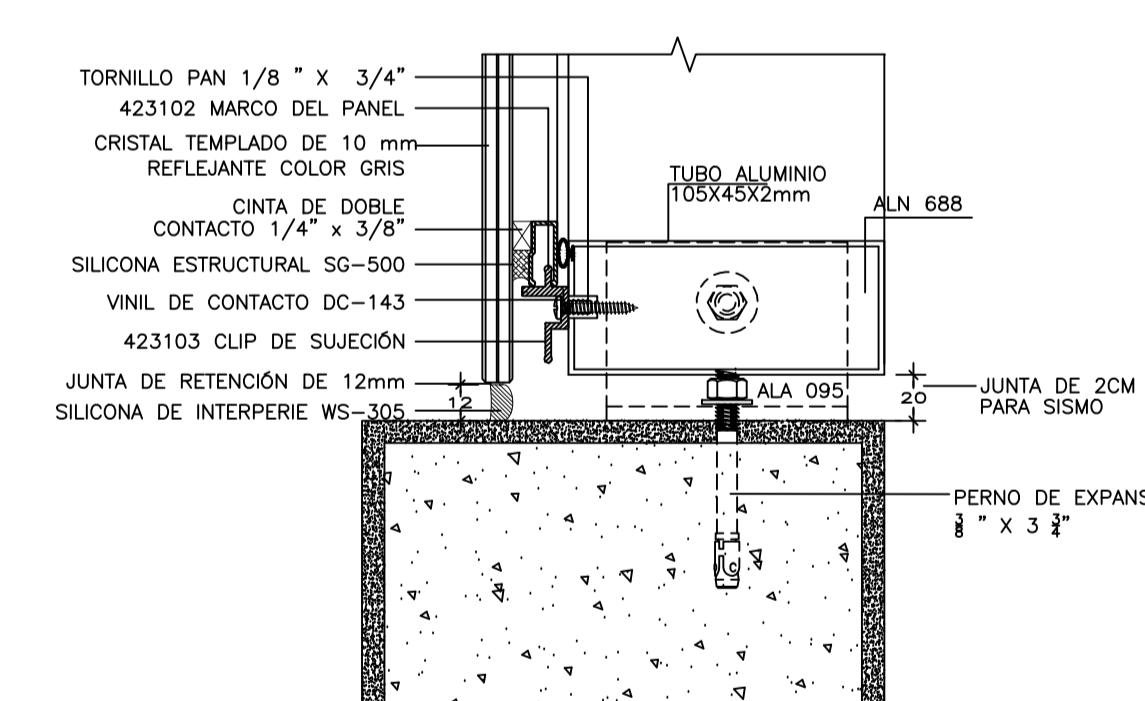
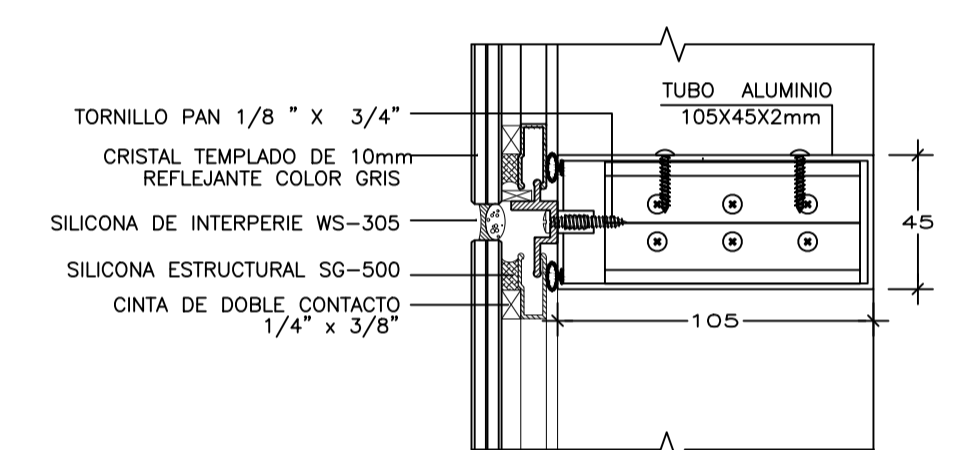
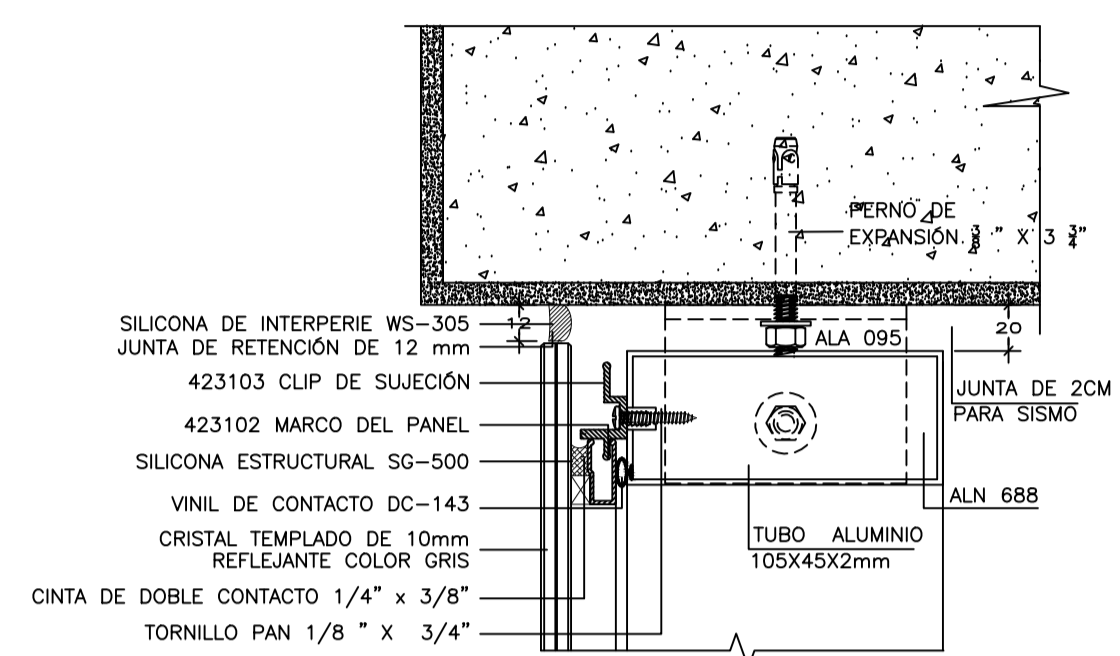
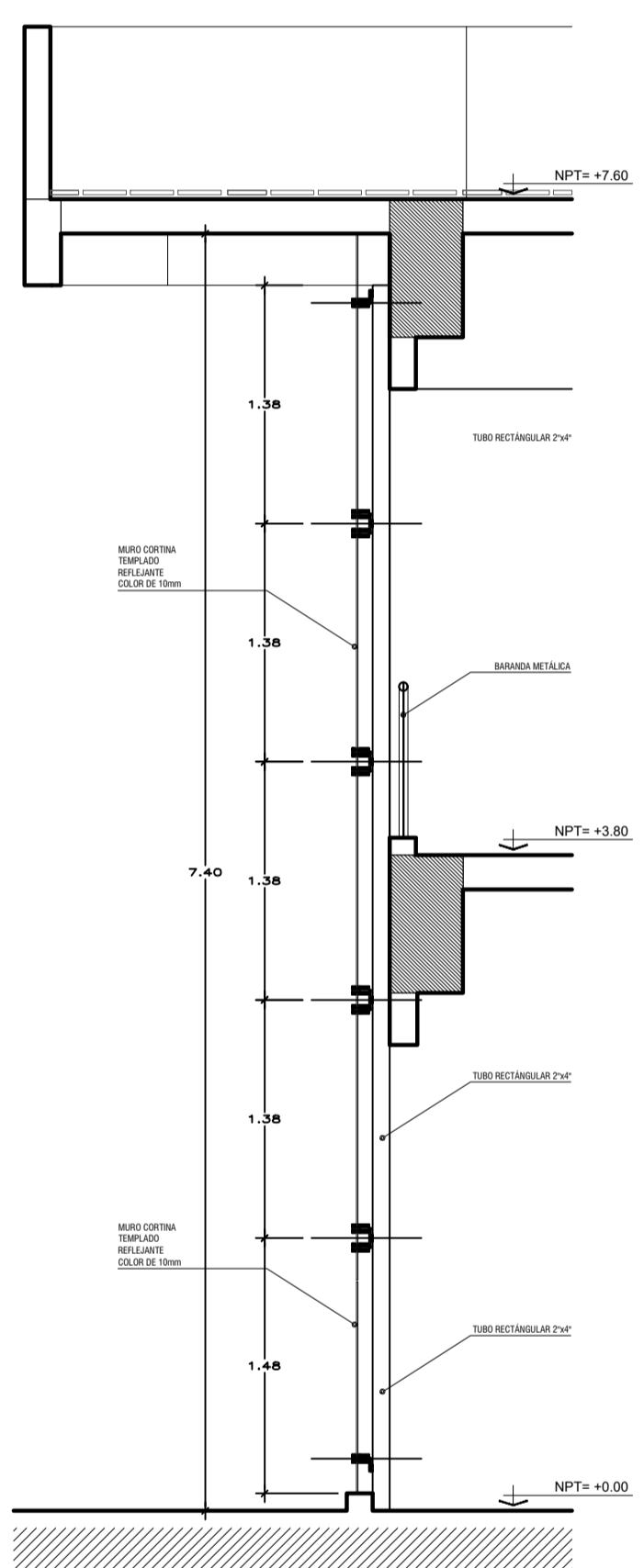
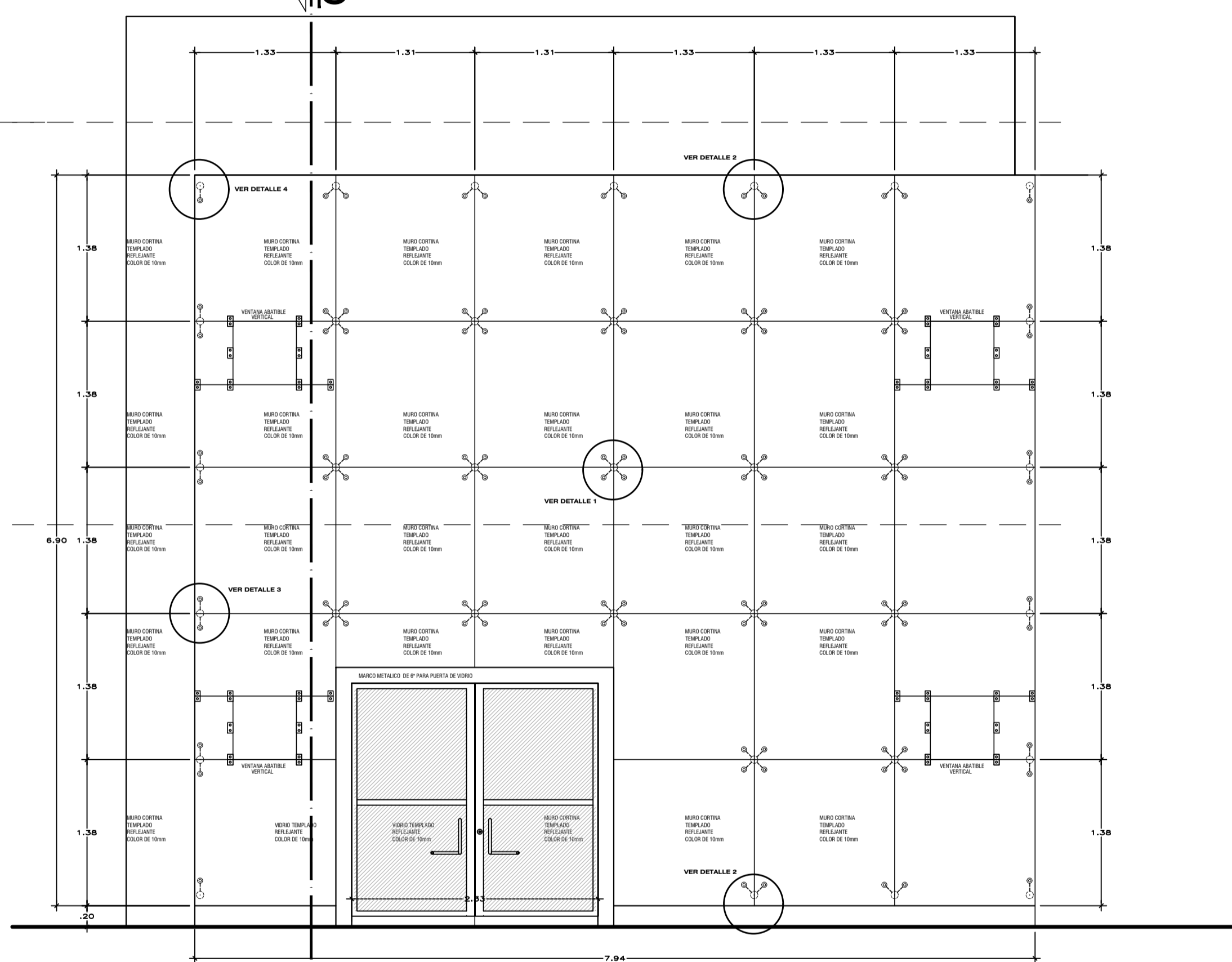
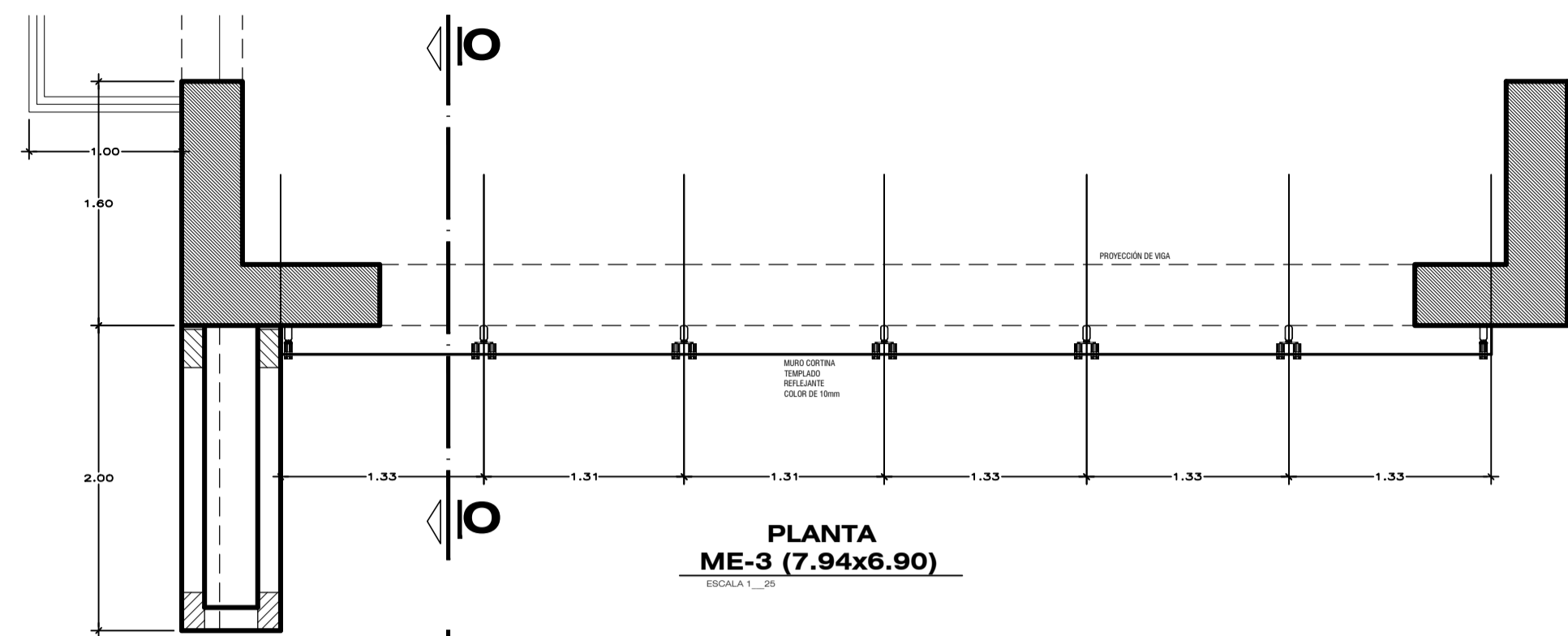


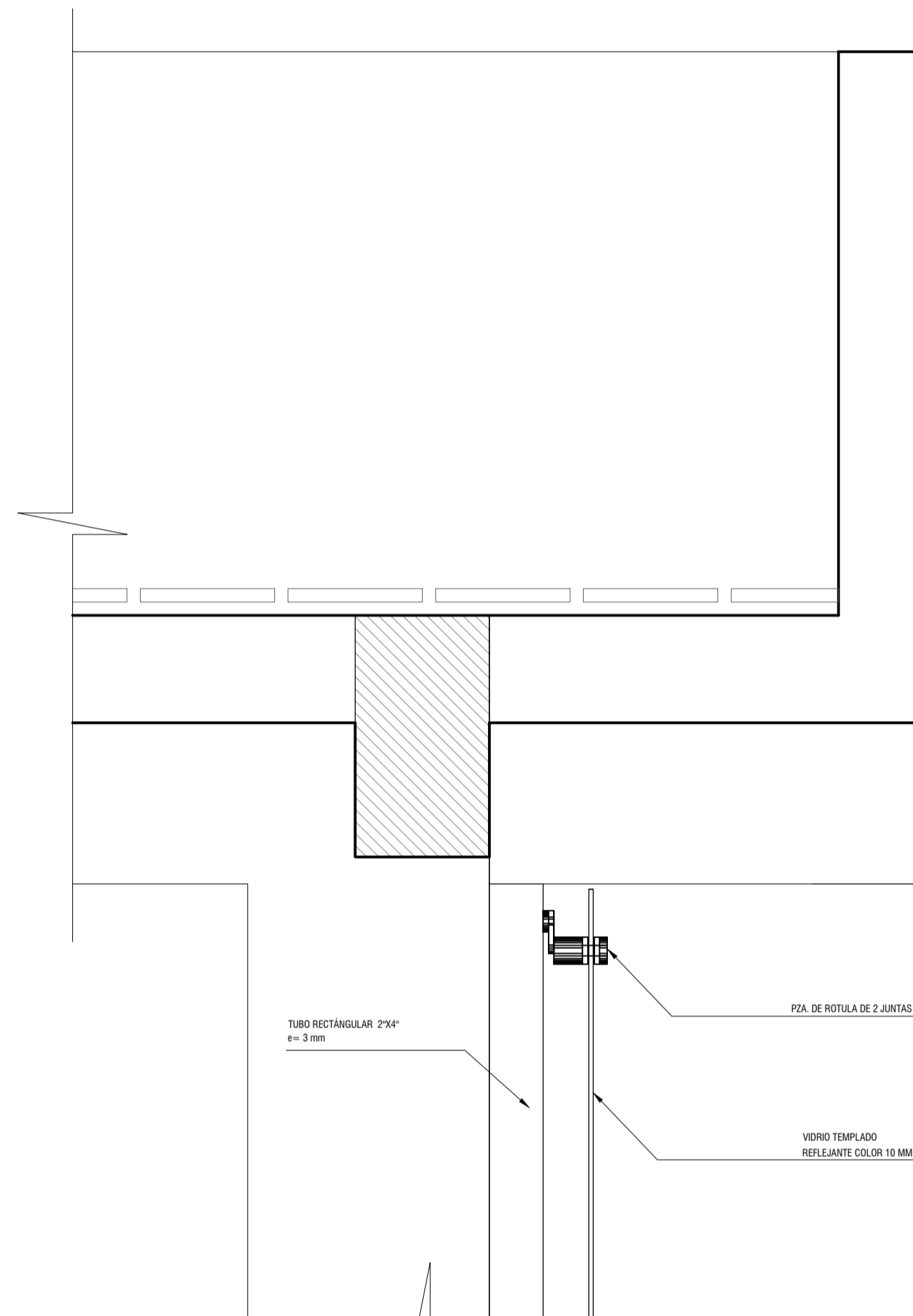
DETALLE DE LAVABO

DETALLE DE SERVICIOS HIGIENICOS

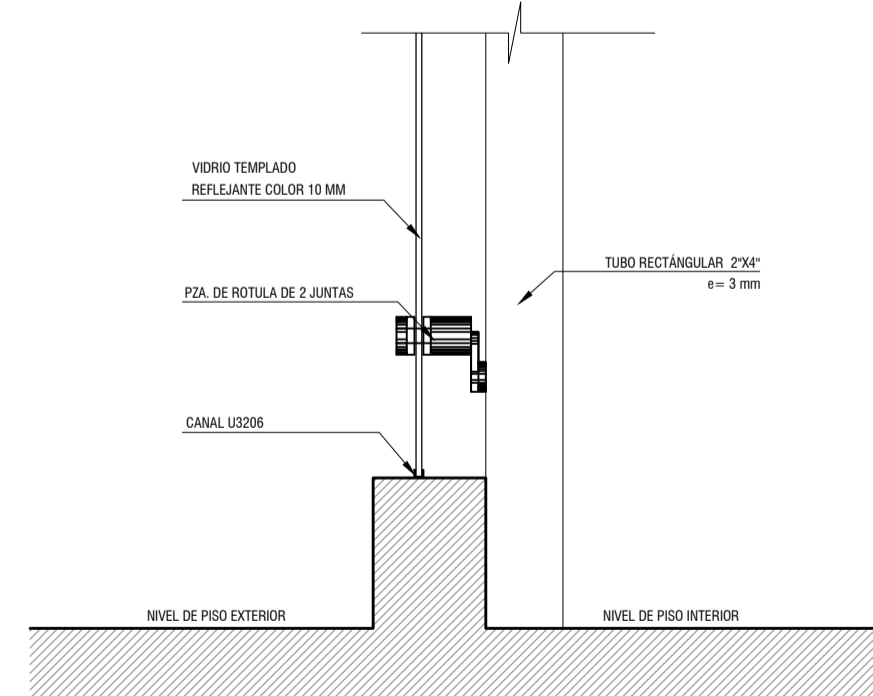
ESCALA : INDICADA

<p>UNIVERSIDAD PRIVADA DE TACNA FACULTAD DE ARQUITECTURA Y URBANISMO</p>	
PROYECTO:	PROYECTO ARQUITECTÓNICO "DISEÑO ARQUITECTÓNICO DE LA SEDE ADMINISTRATIVA Y OPERATIVA PARA EL EJERCICIO DE LA FUNCIÓN POLICIAL EN LA REGIÓN TACNA - 2019"
PLANO:	VII TALLER TUTORIAL DE TESIS
PROYECTO - DETALLE SERVICIOS HIGIENICOS	
ASISOR:	ARQ. CARLOS VICENTE AGUILAR
FECHA:	BACH. ARQ. YEMINIS CINTYA MEDINA CONDE
ESCALA:	1/5E
FECHA:	OCTUBRE 2019
<p>Nº de LÁMINA DE-03</p>	

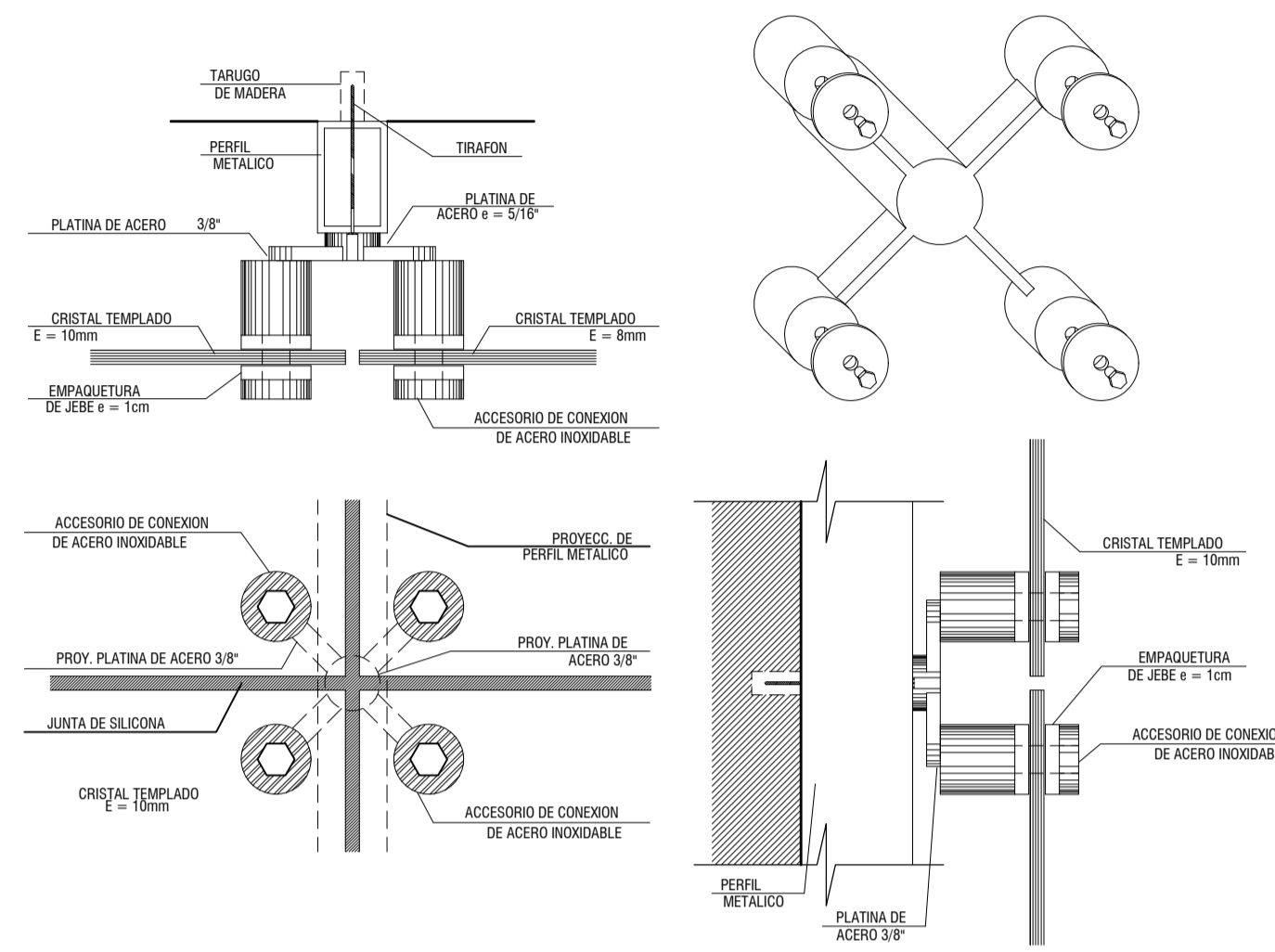




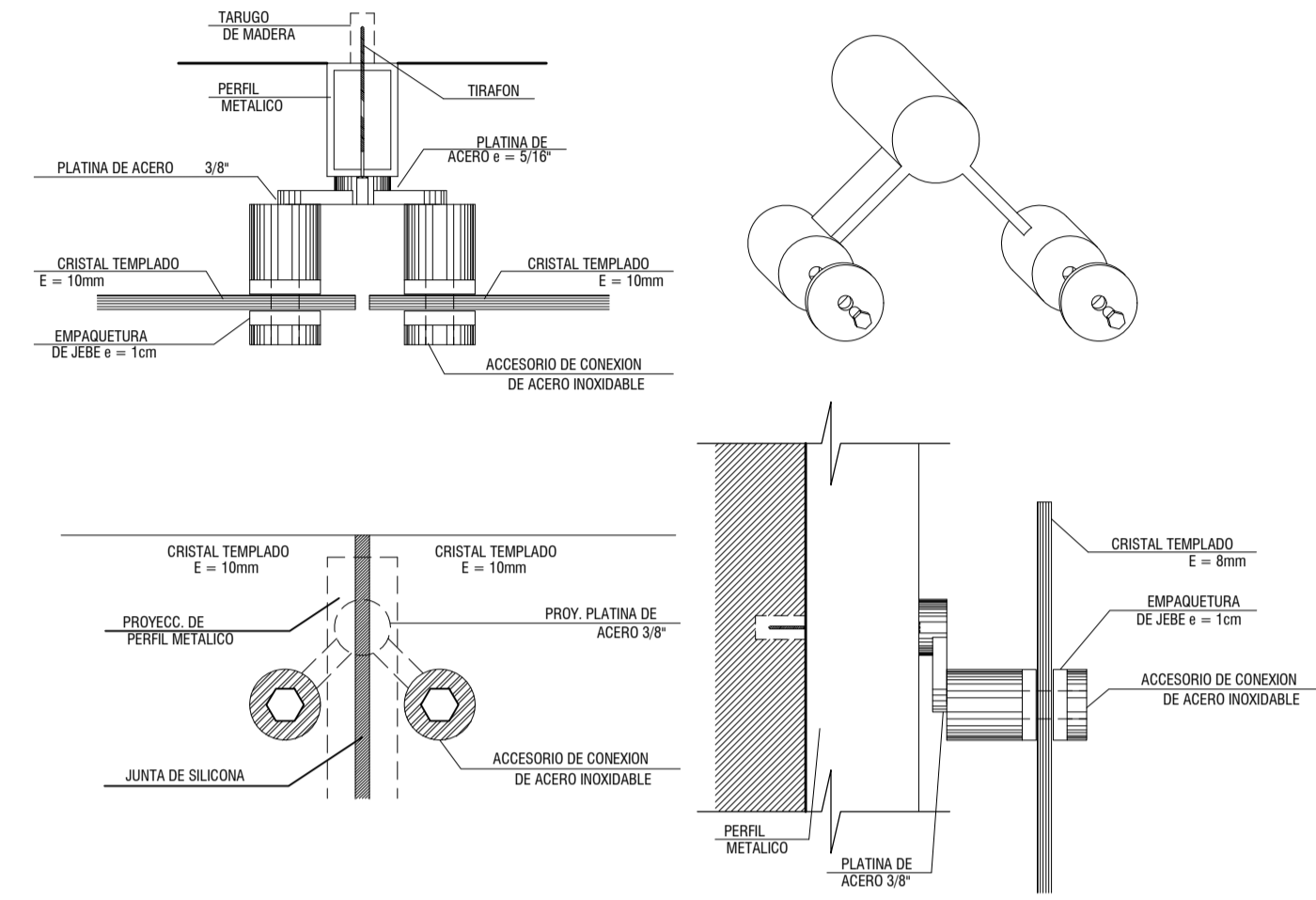
DETALLE DE CORNISA
ESCALA : 1 ___ 10



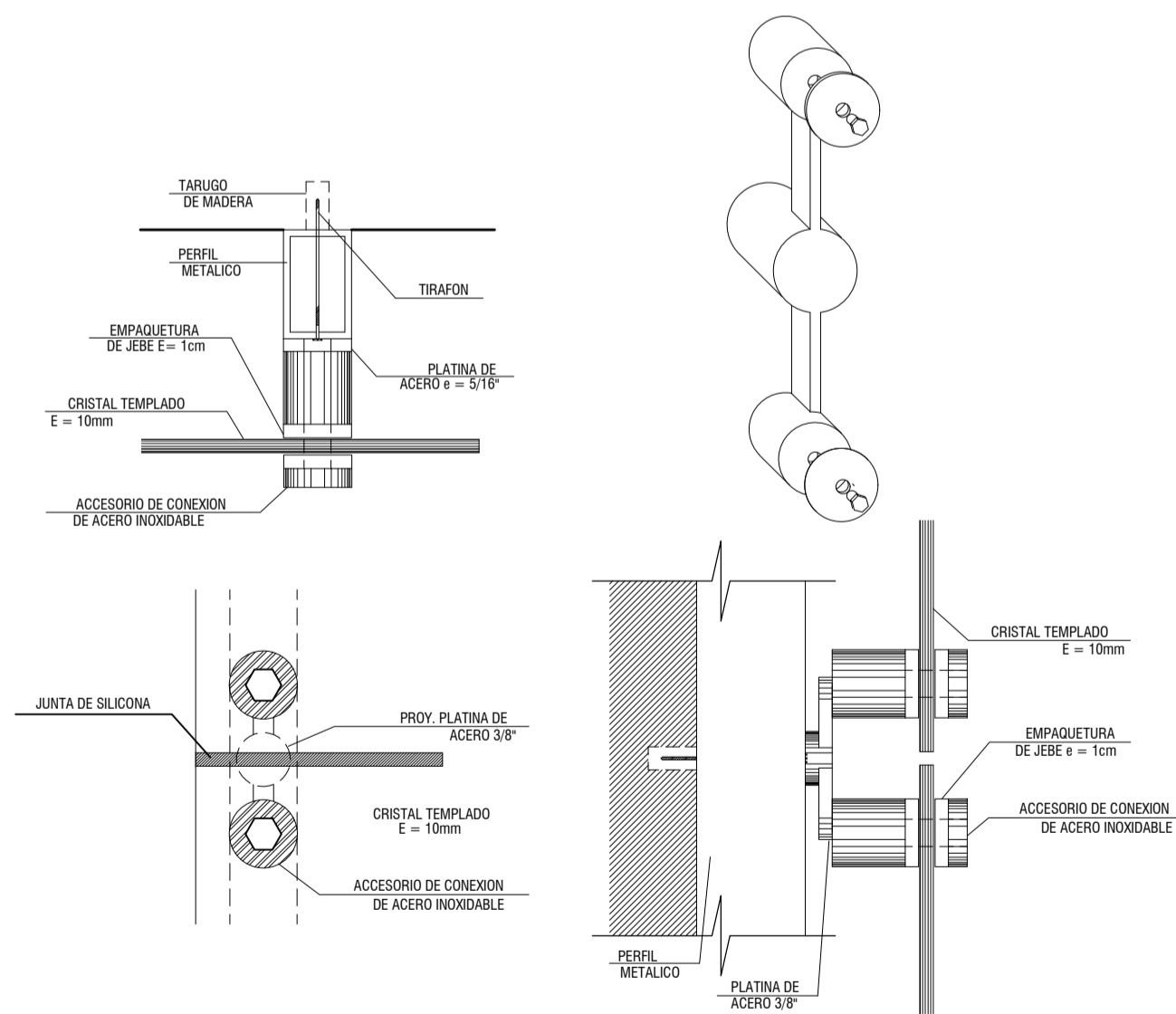
DETALLE ENCuentRO DE MURO CORTINA-PISO
ESCALA : 1 ___ 10



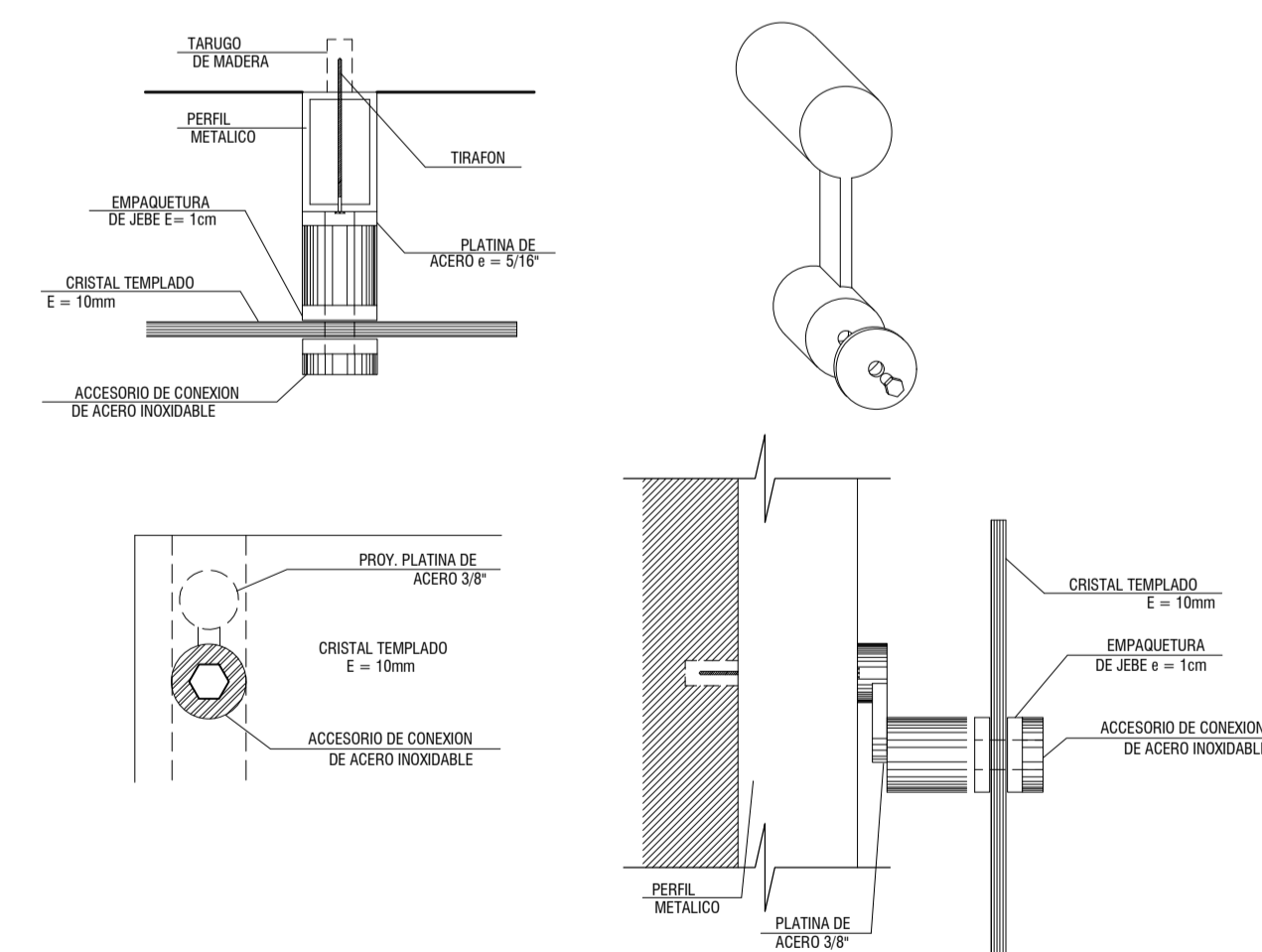
DETALLE 1
ESCALA : 1 ___ 5



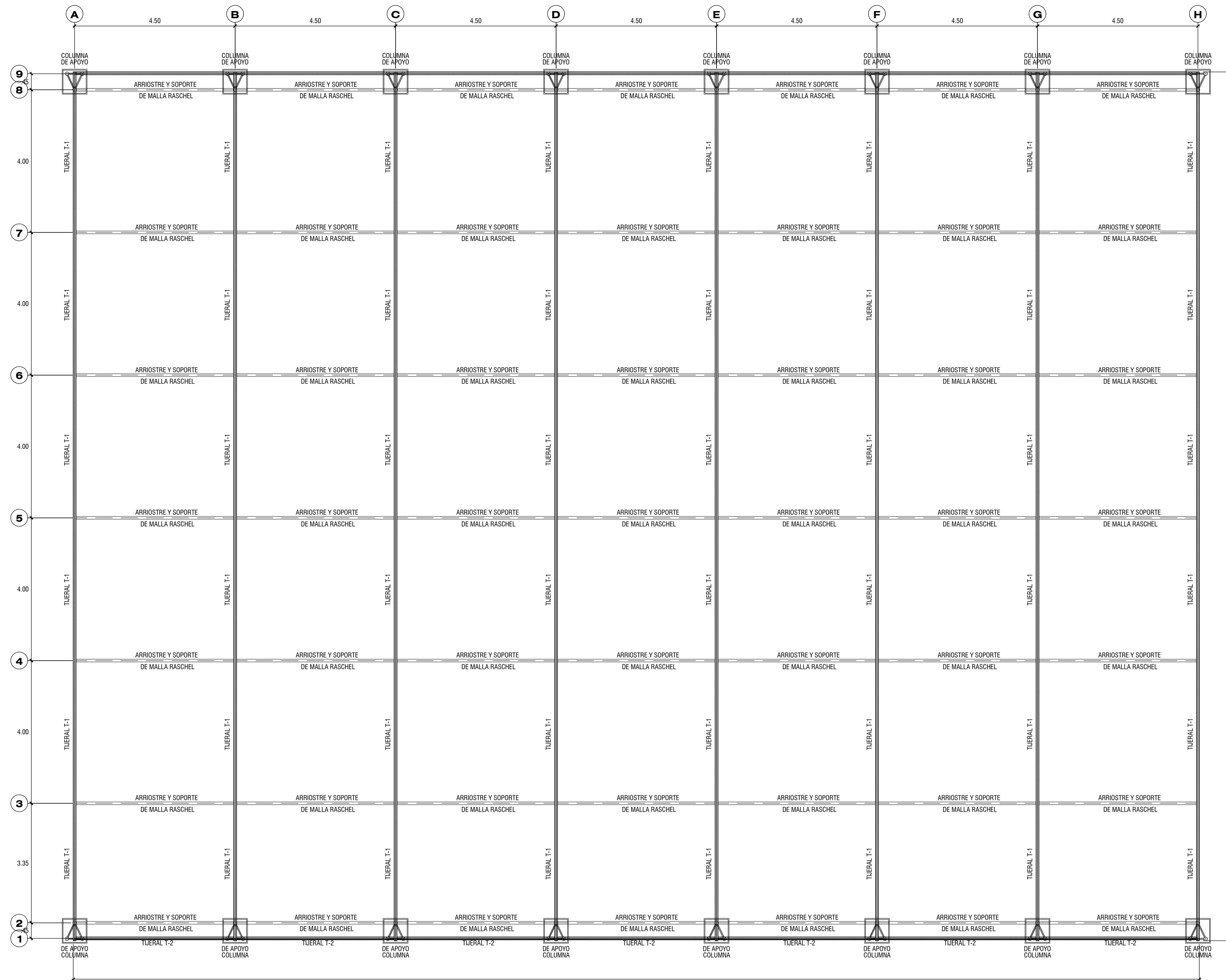
DETALLE 2
ESCALA : 1 ___ 5



DETALLE 3
ESCALA : 1 ___ 5



DETALLE 4
ESCALA : 1 ___ 5



PLANTA COBERTURA MALLA RASCHEL
(Bloque Cancha Deportiva) ESCALA S/E

PROPIEDADES MECANICAS MALLA RASCHEL

CARACTERISTICAS	UNIDADES DE MEDIDA	VALORES ESPECIFICOS							
Trama	%	18	35	50	65	80	90	95	
gramaje	[gr/m ²]	35	42	70	92	120	130		
ancho	[m]	2.1 y 4.2							
Largo nominal	[m]	100							
tracción transversal (min)	[kg/cm]	2	4.5	4.5	6	6			
tracción longitudinal (min)	[kg/cm]	4	4.5	8	9	9			
elongación transversal (min)	%	30	30	30	30	30			
elongación longitudinal (min)	%	40	40	40	40	40			

ESPECIFICACIONES TECNICAS

La representación de los dibujos y la forma de colocación y anclaje serán tomados para la ejecución de esta partida y también serán tomados los criterios del proveedor. **CONCRETO**
Se utilizará concreto Fc=210 kg/cm² en zonas de anclaje

MALLA RASCHEL
Es un tejido de diferentes densidades, fabricado a partir de cintas de polietileno de alta densidad, tratadas especialmente contra rayos ultravioleta (UV), que permite una duración de hasta cuatro temporadas de uso con excelentes propiedades mecánicas y gran estabilización de la luz y térmica.

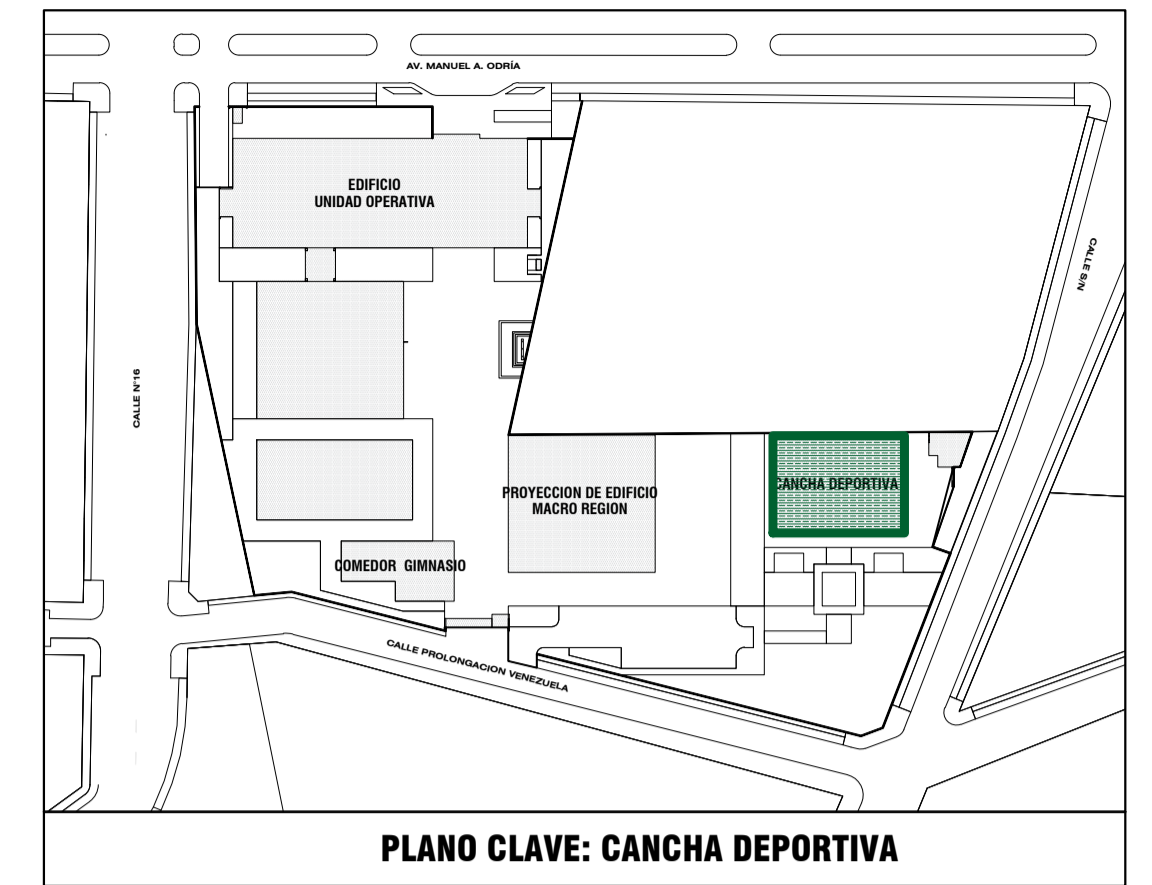
- Características:
 - Malla Raschel 90% de sombra
 - Doblar y coser 10cm mínimo en los bordes de la malla para reforzamiento

BROCHES U OJALES

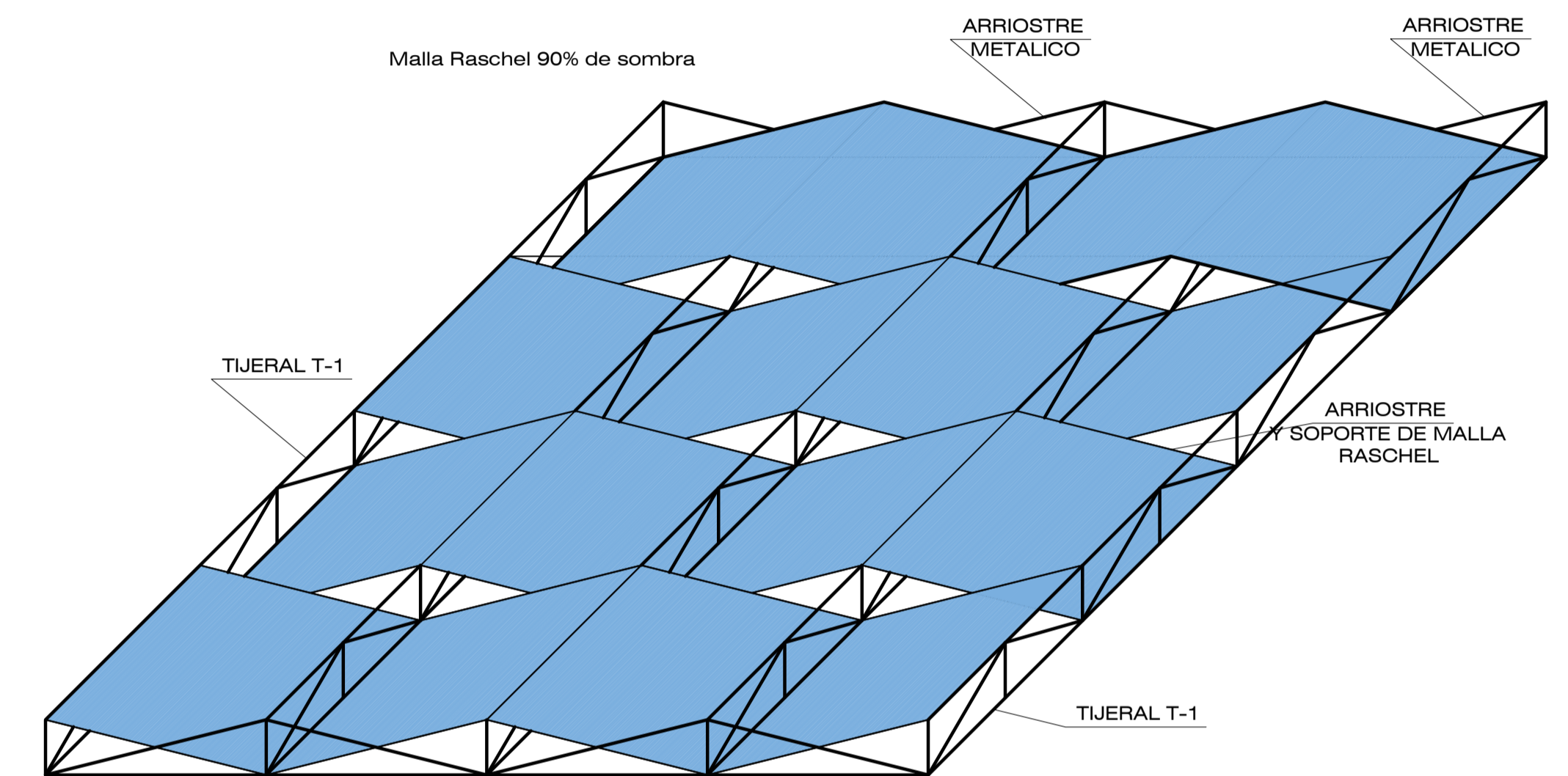
La colocación de los broches será según recomendaciones del proveedor de la malla, pero se recomienda colocar los broches cada 1.00 metros como máximo para evitar arqueado de los bordes de la malla raschel. Estos se fijarán con alambre galvanizado N° 16

CANAL PARA TENSORES DE MALLA

Se realizará costura de estos canales en todos los ejes donde se coloquen Cable de acero y Alambre galvanizado, ver detalle de canal y planos en planta.



PLANO CLAVE: CANCHA DEPORTIVA



ISOMETRICO MALLA RASCHEL

(Bloque Cancha Deportiva)

ESCALA S/E



UNIVERSIDAD PRIVADA DE TACNA
FACULTAD DE ARQUITECTURA Y URBANISMO

PROYECTO: PROYECTO ARQUITECTONICO "DISEÑO ARQUITECTONICO DE LA SEDE ADMINISTRATIVA Y OPERATIVA PARA EL EJERCICIO DE LA FUNCION POLICIAL EN LA REGION TACNA - 2019"

VII TALLER TUTORIAL DE TESIS

PROYECTO - DETALLE COBERTURA

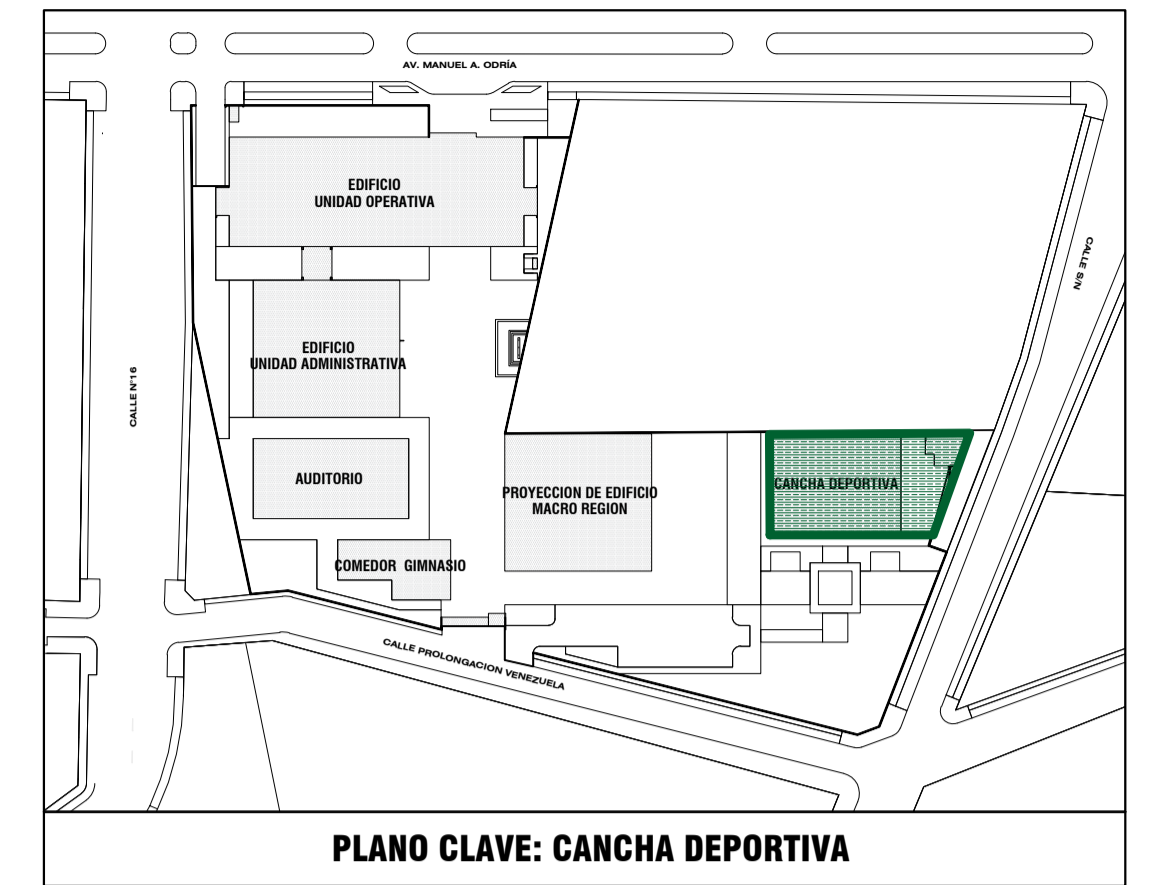
ASISOR: ARQ. CARLOS VICENTE AGUILAR

TESISTA: BACH. ARQ. YEMIS CINTYA MEDINA CONDE

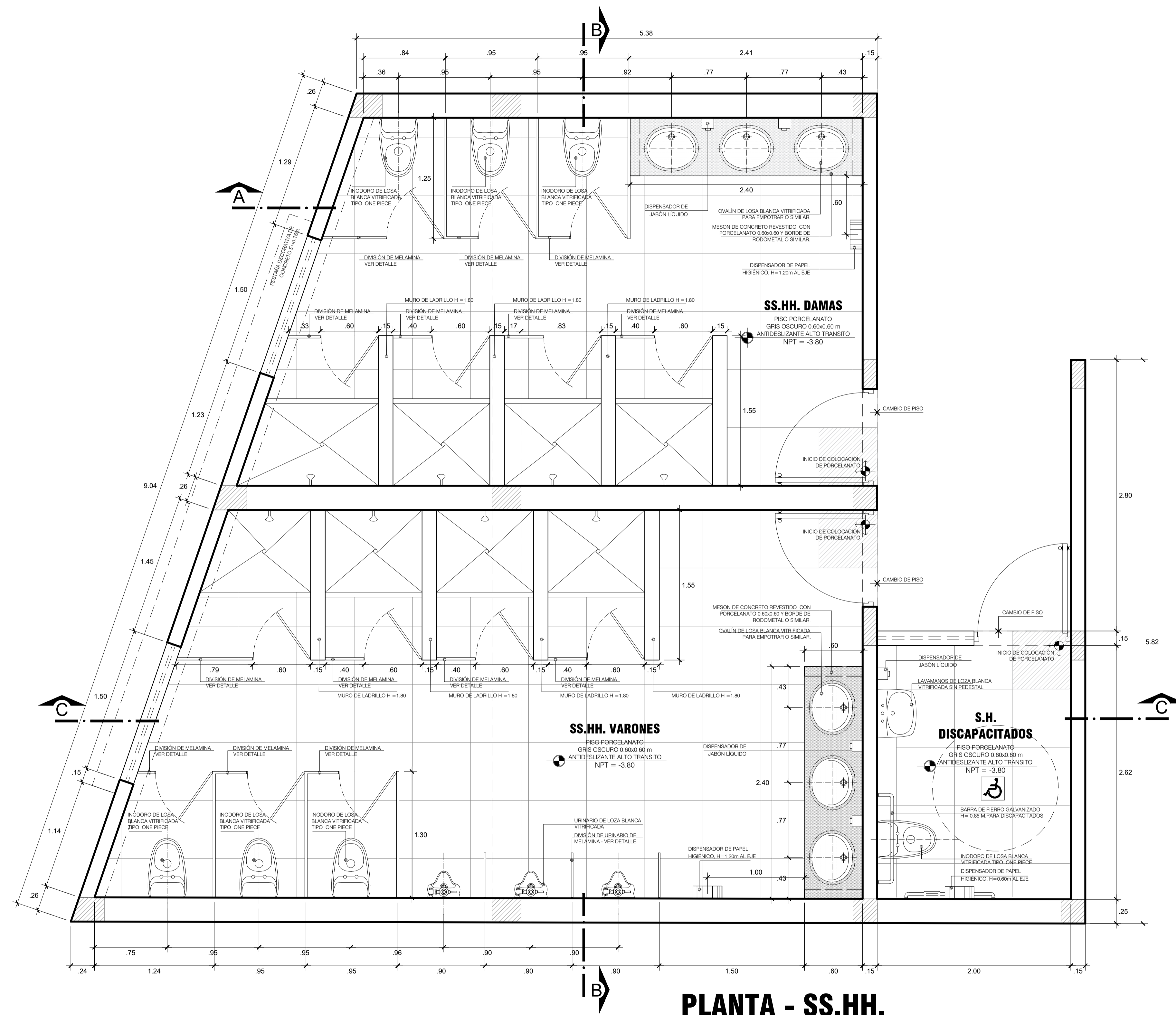
ESCALA: 1/5/E

FECHA: OCTUBRE 2019

N° de LÁMINA: DE-06



PLANO CLAVE: CANCHA DEPORTIVA



PLANTA - SS.HH.

ESCALA : 1/25

	UNIVERSIDAD PRIVADA DE TACNA FACULTAD DE ARQUITECTURA Y URBANISMO		
	PROYECTO: PROYECTO ARQUITECTONICO "DISEÑO ARQUITECTONICO DE LA SEDE ADMINISTRATIVA Y OPERATIVA PARA EL EJERCICIO DE LA FUNCION POLICIAL EN LA REGION TACNA - 2019"		
	VII TALLER TUTORIAL DE TESIS		
	PLANO: PROYECTO - DETALLE SS.HH.- CAMERINOS - CANCHA DEPORTIVA		
ASesor: ARQ. CARLOS VICENTE AGUILAR	TESIS TA: BACH. ARQ. YEMINIS CINTYA MEDINA CONDE	Nº de LÁMINA: DE-07	
ESCALA: 1/75	FECHA: OCTUBRE 2019		

