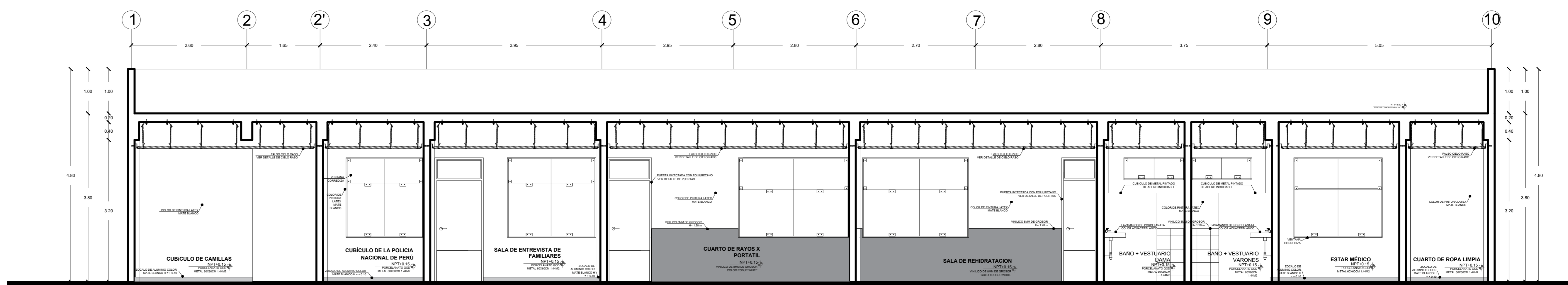
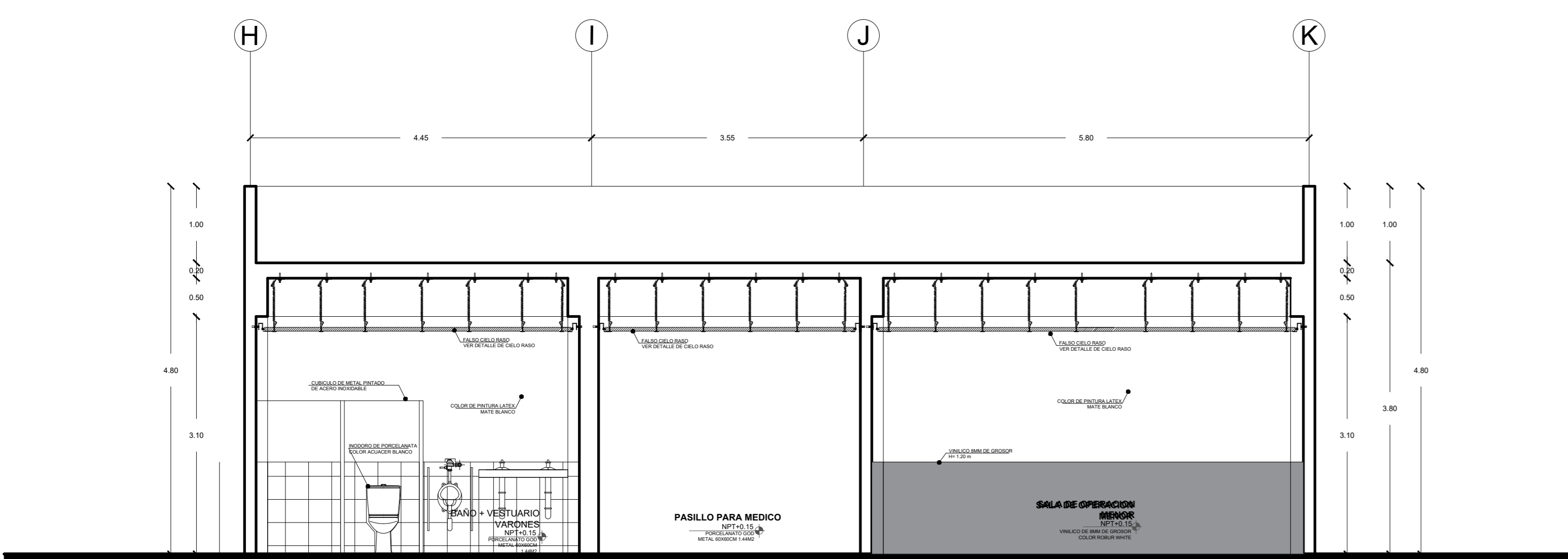


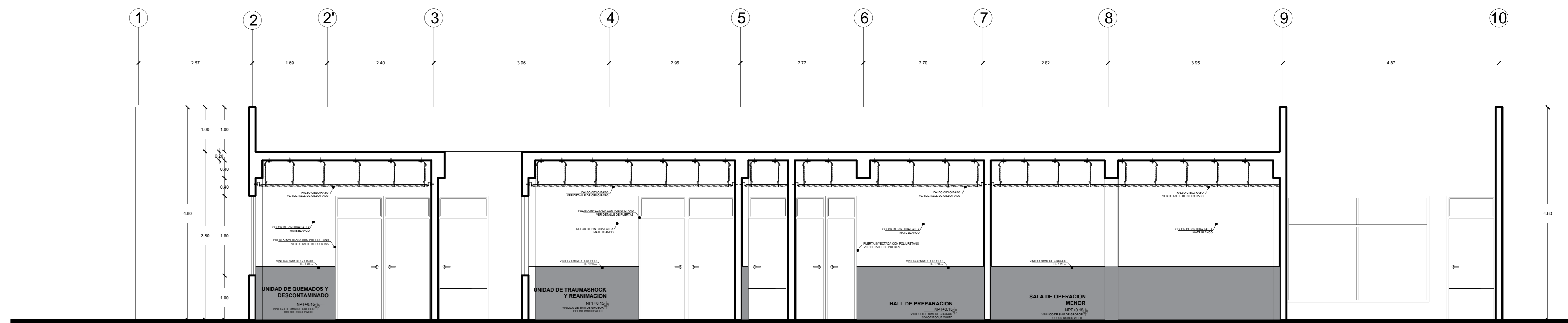
CORTE A-A
ESC: 1/50



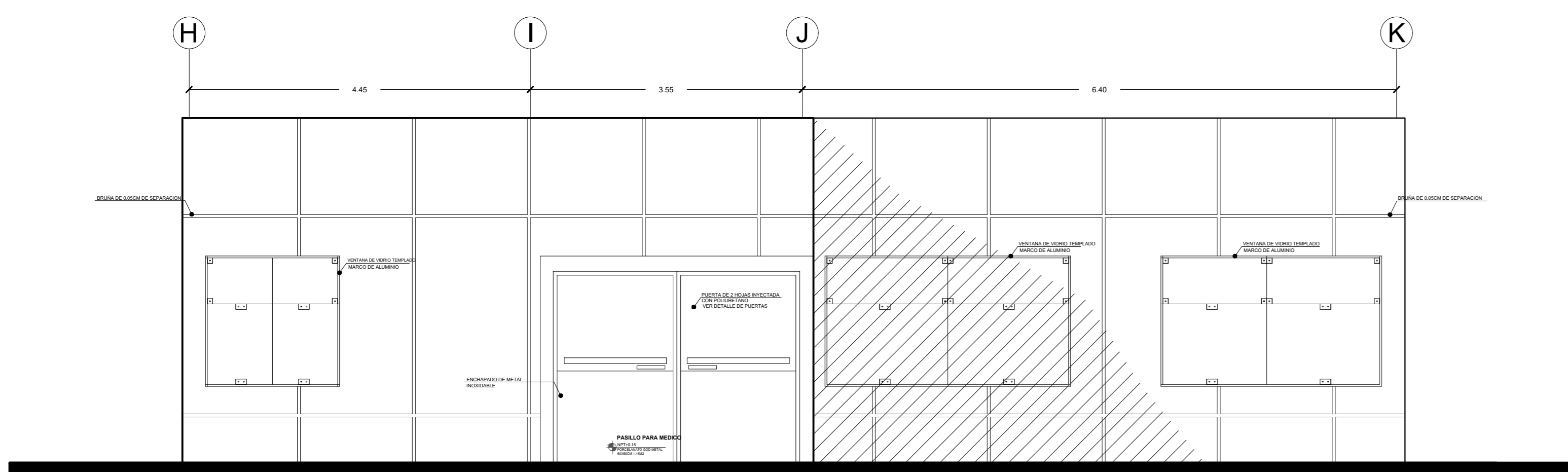
CORTE B-B
ESC: 1/50



CORTE D-D
ESC: 1/50

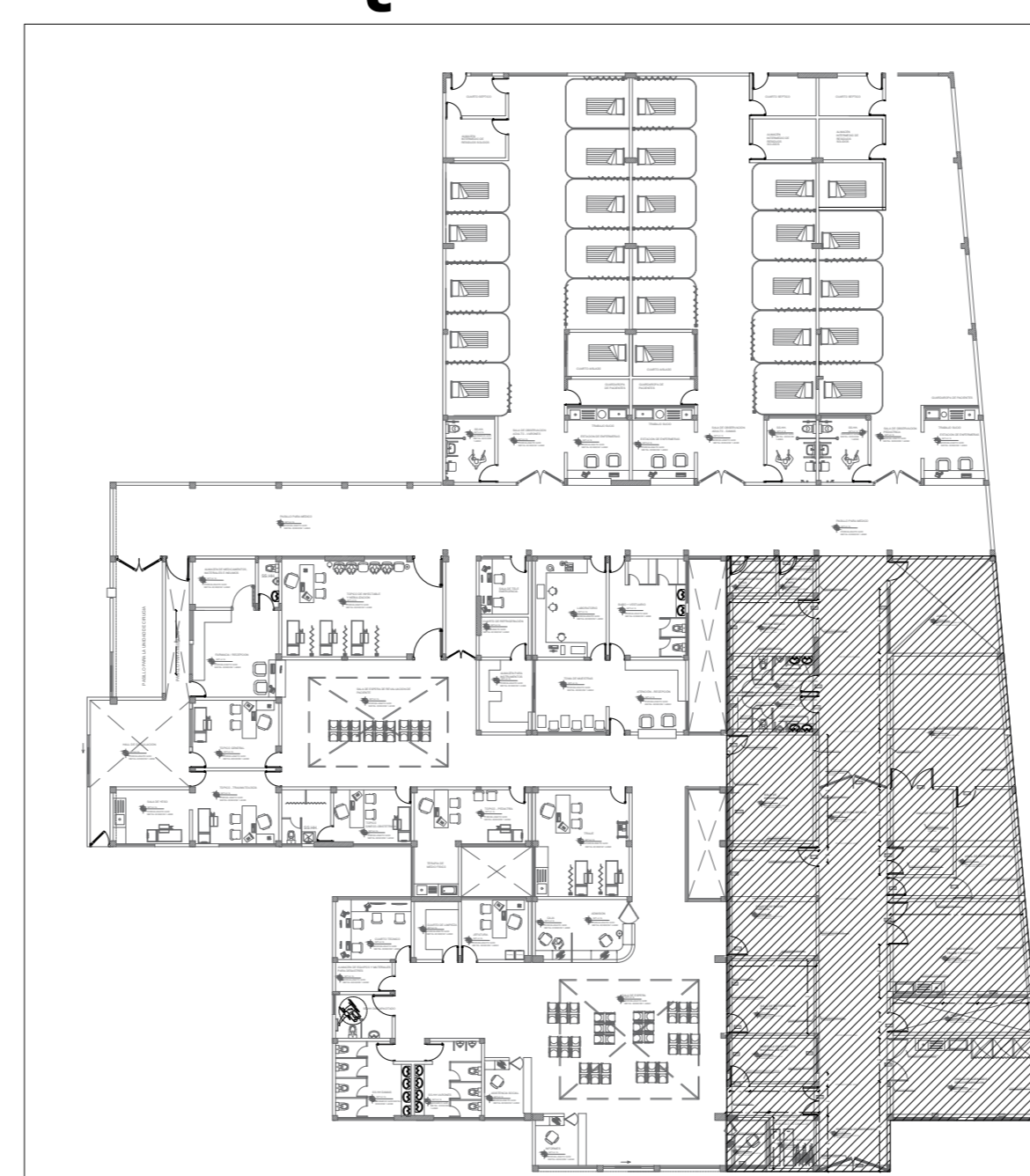


CORTE C-C
ESC: 1/50

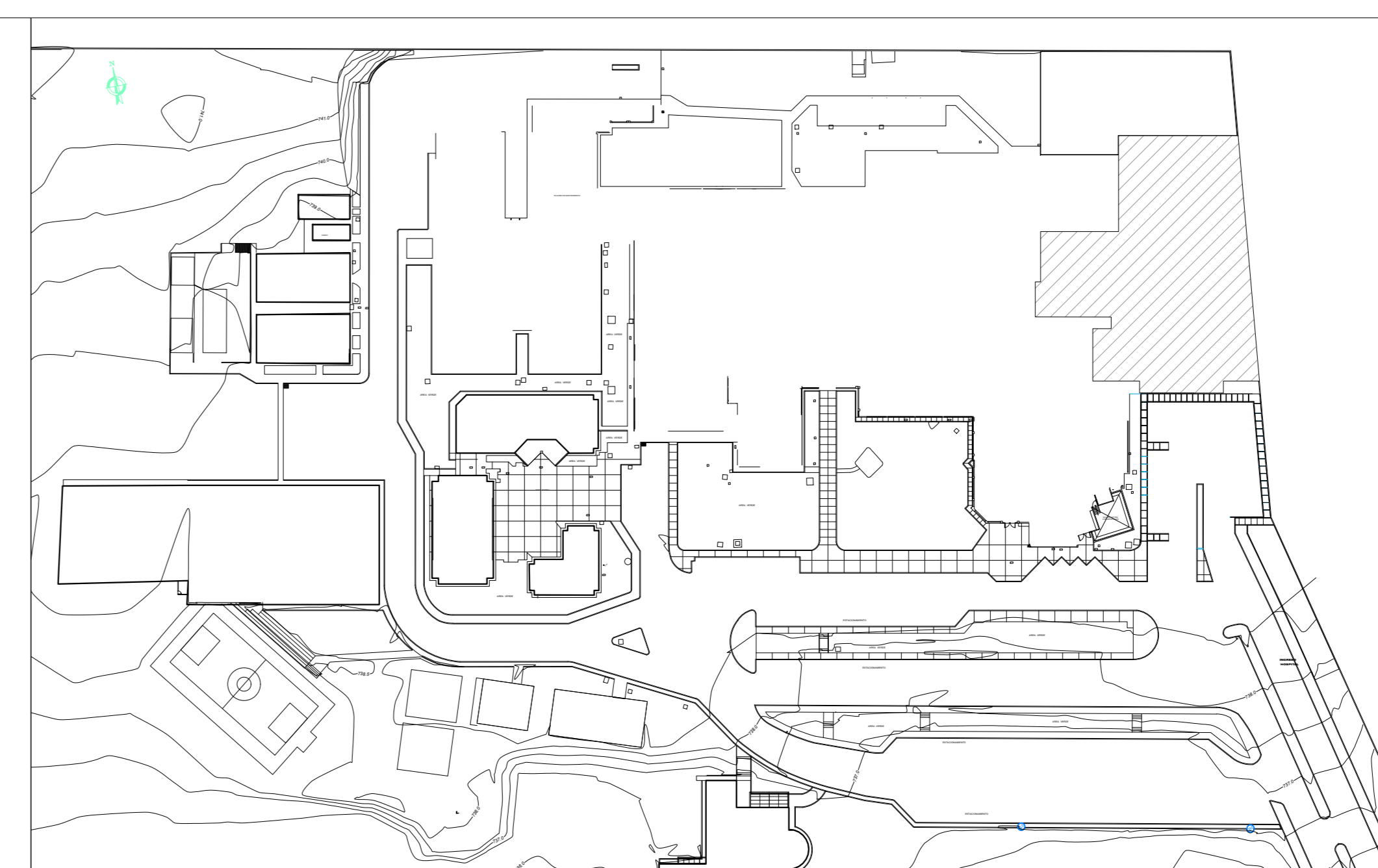


ELEVACION PRINCIPAL
ESC: 1/50

MAPA REFERENCIAL
BLOQUE "A"



ESQUEMA REFERENCIAL DE PROPUESTA CON
ESTA ACTUAL DE LA INFRAESTRUCTURA

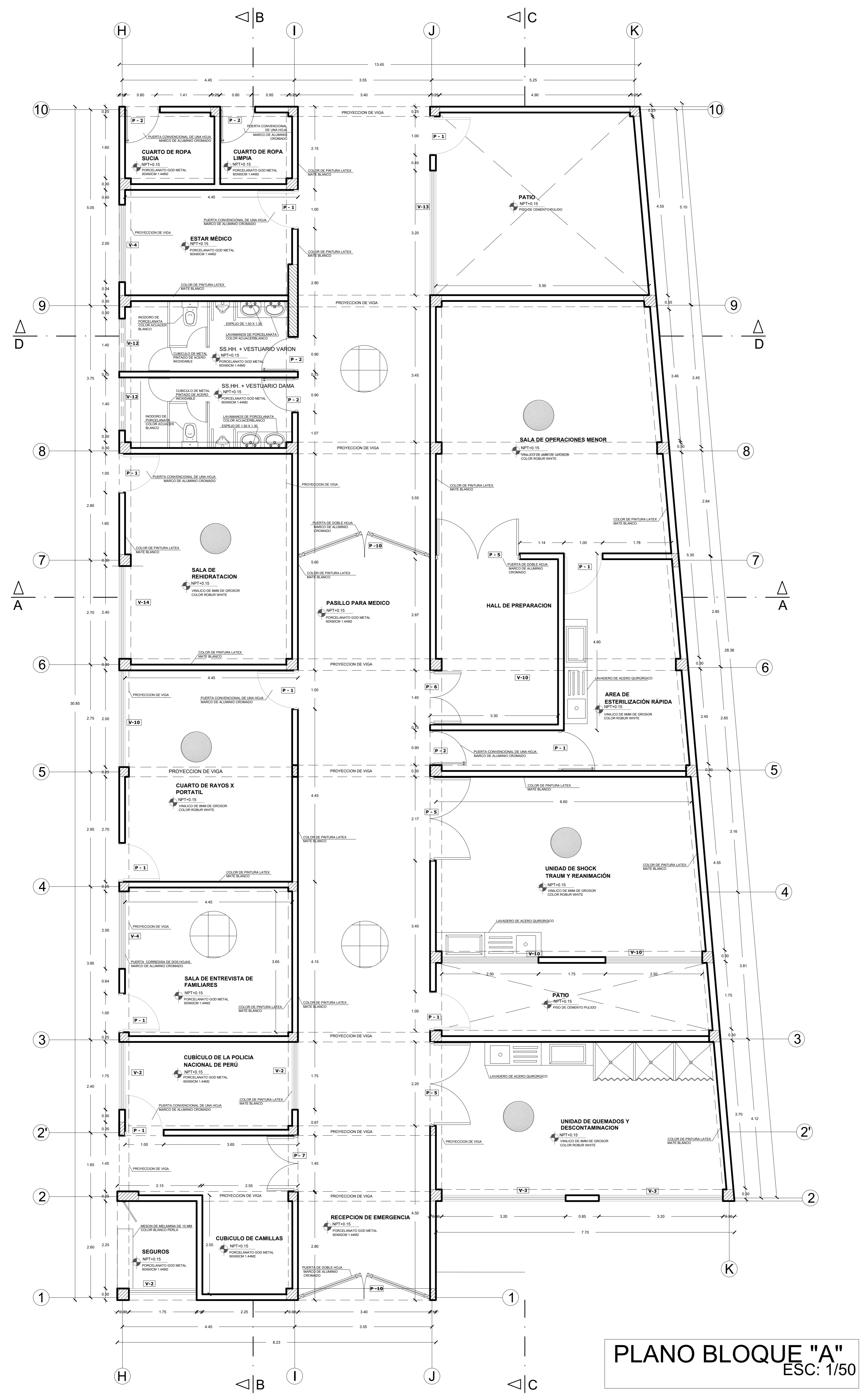


PROYECTO BLOQUE "A"
ESCALA 1/50

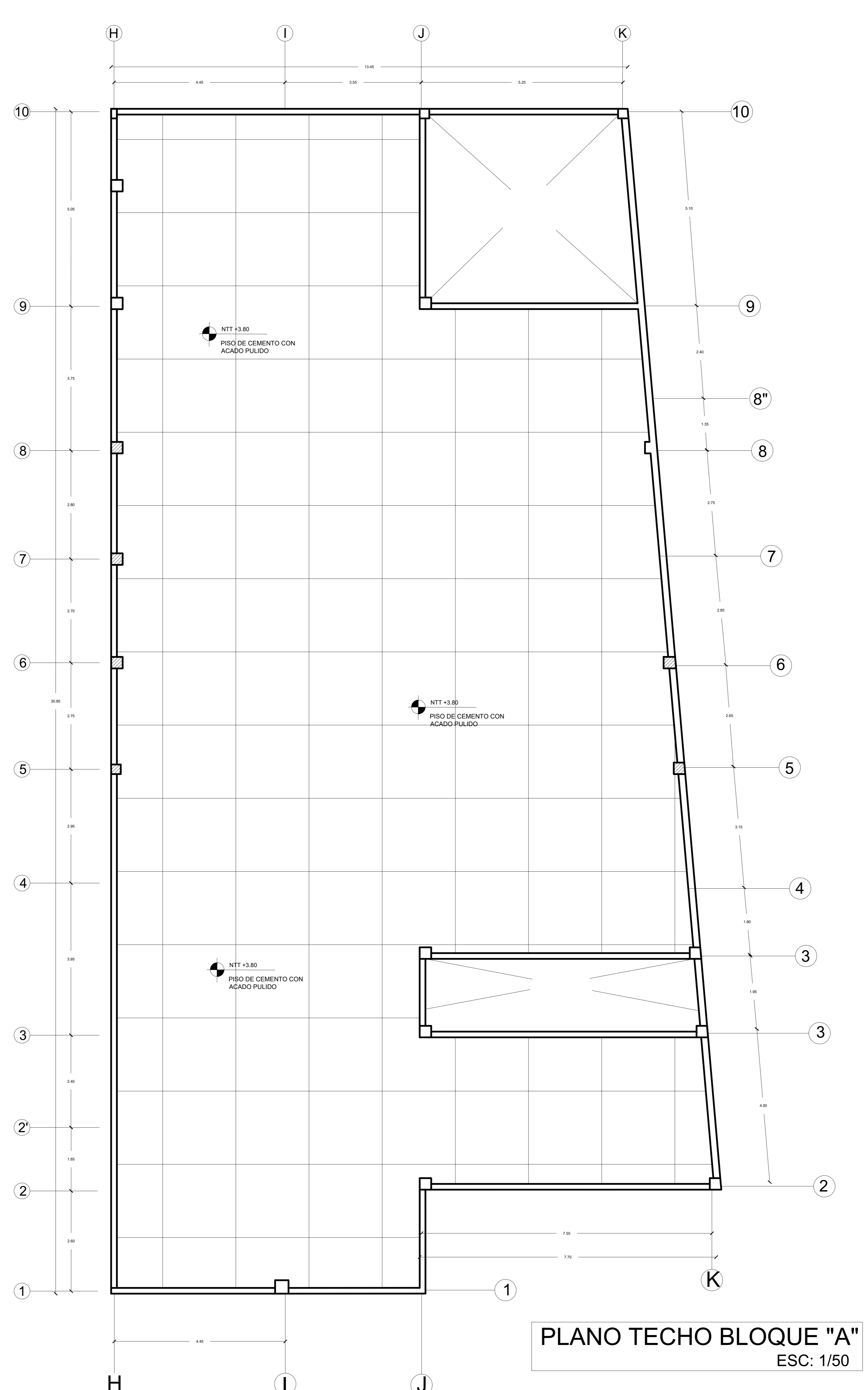
"PROPUESTA DE REMODELACIÓN Y AMPLIACIÓN DEL DEPARTAMENTO DE EMERGENCIA DEL HOSPITAL DANIEL ALCIDES CARRIÓN DE ESSALUD PARA MEJORAR EL NIVEL FUNCIONAL Y ESPACIAL DEL EQUIPAMIENTO EN LA REGIÓN TACNA 2018"



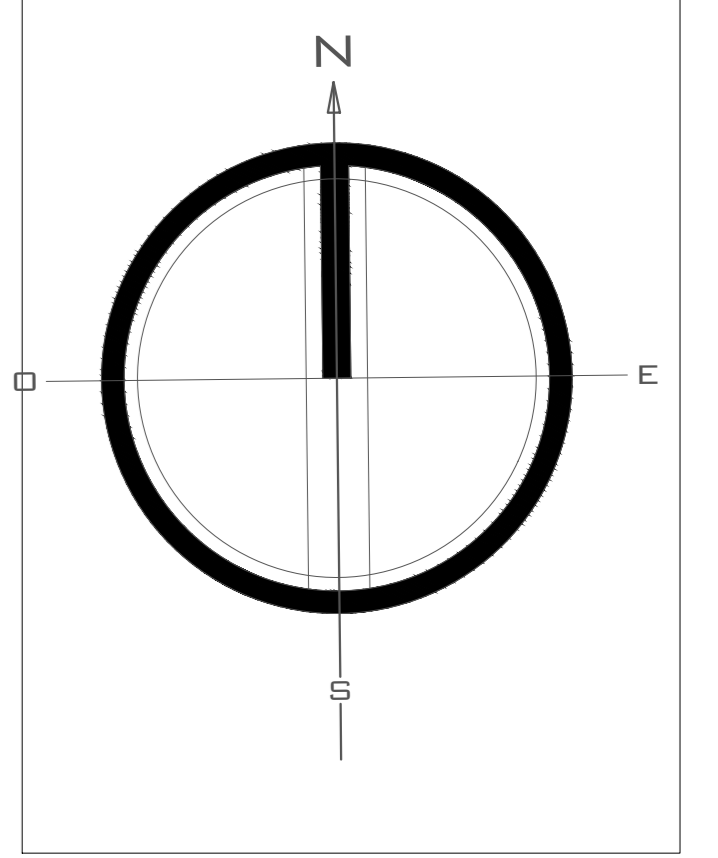
UNIVERSIDAD PRIVADA DE TACNA FACULTAD DE ARQUITECTURA Y URBANISMO	
PROYECTO: "PROPUESTA DE REMODELACIÓN Y AMPLIACIÓN DEL DEPARTAMENTO DE EMERGENCIA DEL HOSPITAL DANIEL ALCIDES CARRIÓN DE ESSALUD PARA MEJORAR EL NIVEL FUNCIONAL Y ESPACIAL DEL EQUIPAMIENTO EN LA REGIÓN TACNA 2018"	
VI TALLER TUTORIAL DE TESIS	
PLANO: PROYECTO - BLOQUE "A"	HOJA DE LANTANA: AR-02
AUSEJO: ARQ. GUILLERMO JIMÉNEZ FLORES	TESISTA: BACH. ARQ. ERICK ALMIRON TORRES
ESCALA: 1/50	FECHA: DICIEMBRE 2018



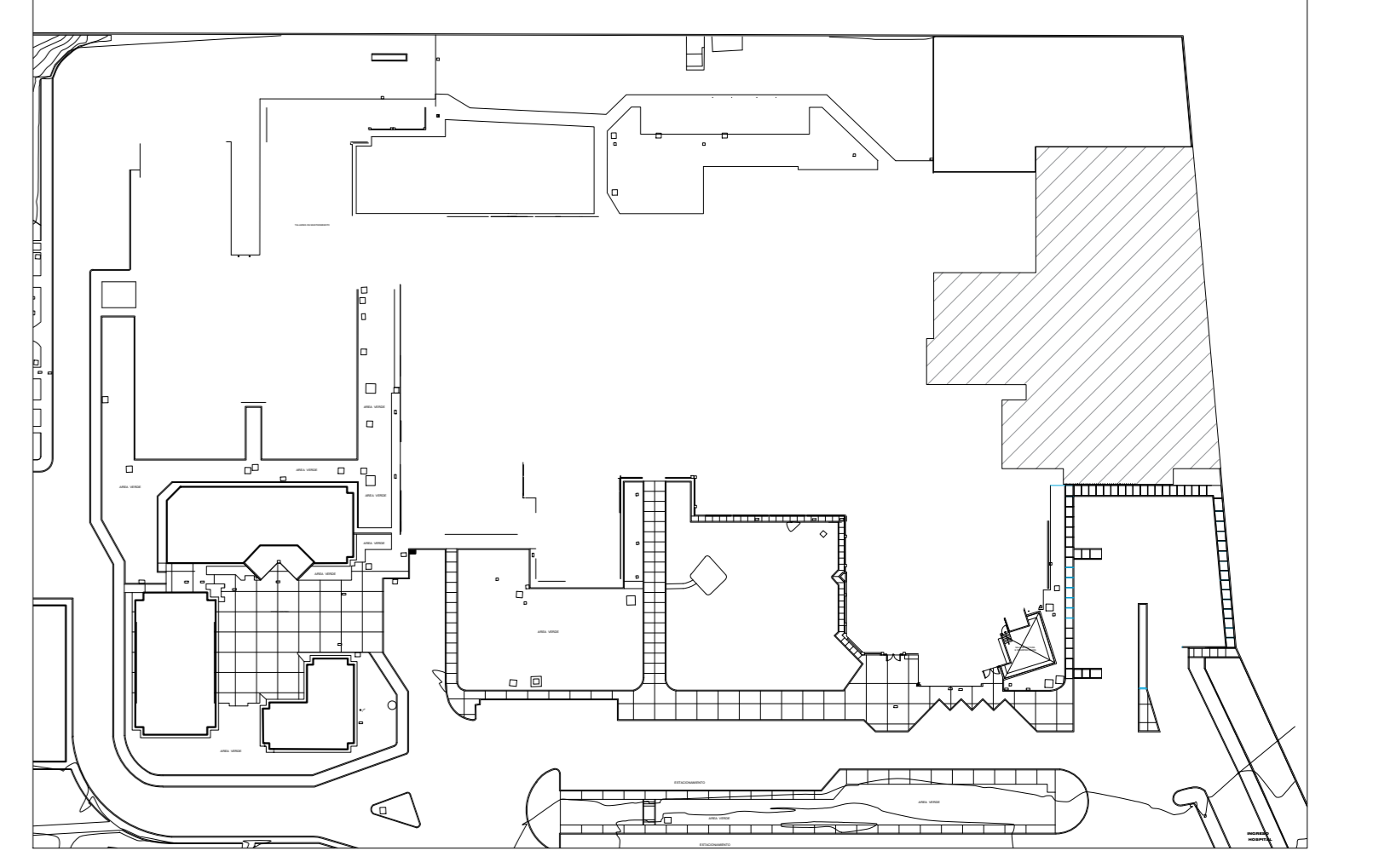
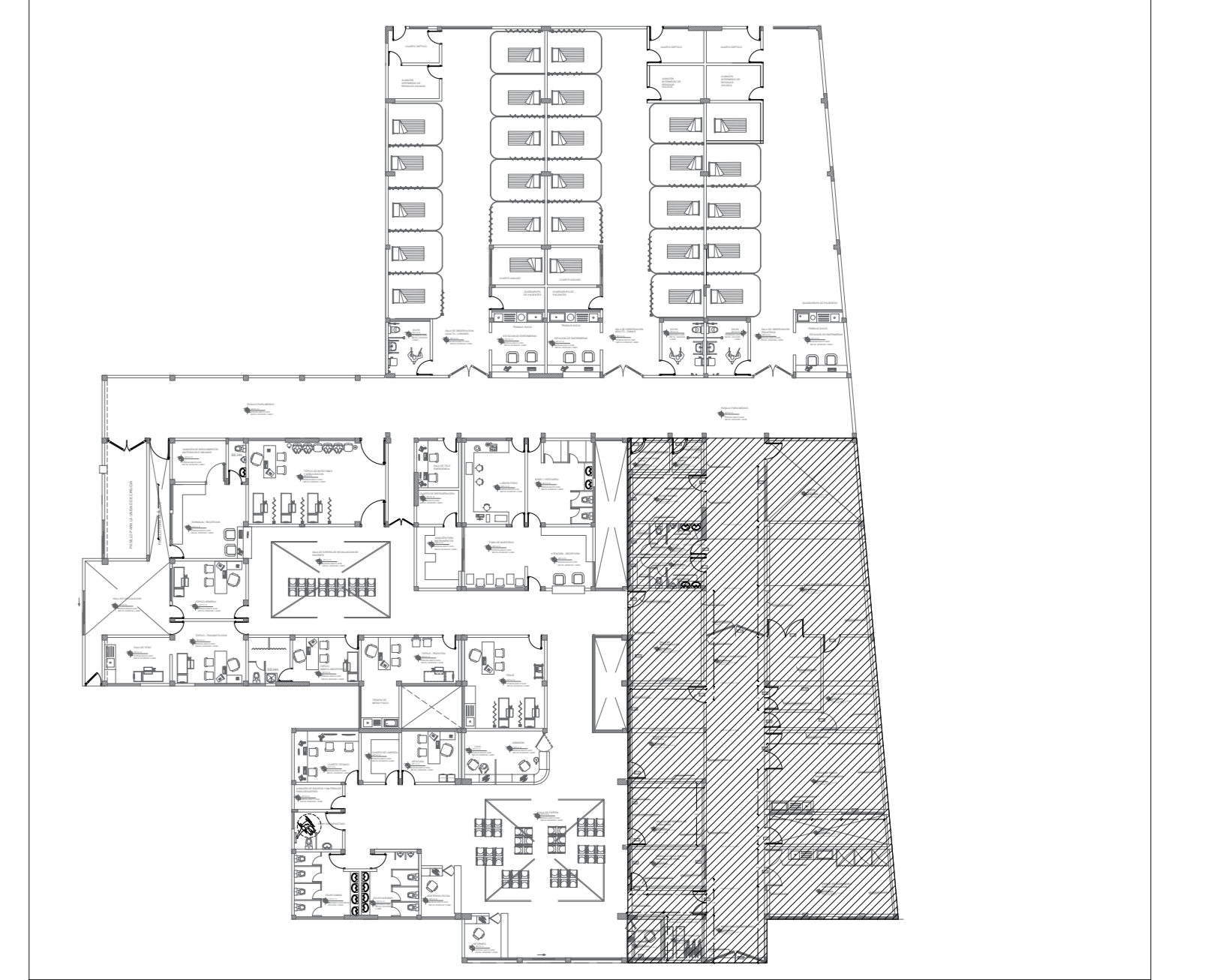
PLANO BLOQUE "A"
ESC: 1/50



PLANO TECHO BLOQUE "A"
ESC: 1/50



MAPA REFERENCIAL
BLOQUE "A"



ESQUEMA REFERENCIAL DE PROPUESTA CON ESTA ACTUAL DE LA INFRAESTRUCTURA

CUADRO DE VANOS

TIPO	ANCHO	ALTO	ALF	DESCRIPCION
P.1	1.00	2.80	-	PUERTA CONSERVACION DE UN VEHICULO
P.2	0.90	2.80	-	PUERTA CONSERVACION DE UN VEHICULO
P.3	0.80	2.80	-	PUERTA CONSERVACION DE UN VEHICULO
P.4	1.10	2.80	-	PUERTA CONSERVACION DE UN VEHICULO
P.5	2.20	2.80	-	PUERTA CONSERVACION DE UN VEHICULO
P.6	1.40	2.80	-	PUERTA CONSERVACION DE UN VEHICULO
P.7	1.45	2.80	-	PUERTA CONSERVACION DE UN VEHICULO
P.8	1.55	2.80	-	PUERTA CONSERVACION DE UN VEHICULO
P.9	2.50	2.80	-	PUERTA CONSERVACION DE UN VEHICULO
P.10	3.40	2.80	-	PUERTA CONSERVACION DE UN VEHICULO
P.11	2.60	2.80	-	PUERTA CONSERVACION DE UN VEHICULO

CUADRO DE VANOS

TIPO	ANCHO	ALTO	ALF	DESCRIPCION
V.1	3.00	2.30	0.40	VENTANA CON PROTECCION SOLAR
V.2	1.75	1.60	1.00	VENTANA CON PROTECCION SOLAR
V.3	3.20	1.60	1.00	VENTANA CON PROTECCION SOLAR
V.4	2.00	1.60	1.00	VENTANA CON PROTECCION SOLAR
V.5	2.30	0.50	2.50	VENTANA CON PROTECCION SOLAR
V.6	2.80	0.50	2.50	VENTANA CON PROTECCION SOLAR
V.7	1.00	0.90	2.50	VENTANA CON PROTECCION SOLAR
V.8	3.70	1.60	1.00	VENTANA CON PROTECCION SOLAR
V.9	3.50	1.60	1.00	VENTANA CON PROTECCION SOLAR
V.10	2.90	1.60	1.00	VENTANA CON PROTECCION SOLAR
V.11	2.90	1.60	1.00	VENTANA CON PROTECCION SOLAR
V.12	1.40	0.50	2.50	VENTANA CON PROTECCION SOLAR
V.13	3.20	1.60	1.00	VENTANA CON PROTECCION SOLAR
V.14	2.40	1.60	1.00	VENTANA CON PROTECCION SOLAR
V.15	1.45	1.60	1.00	VENTANA CON PROTECCION SOLAR
V.16	1.60	0.50	2.50	VENTANA CON PROTECCION SOLAR
V.17	2.15	0.90	2.80	VENTANA CON PROTECCION SOLAR

CUADRO DE ACABADOS

AREA	TIPO	ACABADO	ESPESOR	NOTAS
PLANTA	1	CEMENTO PULIDO	10	
PLANTA	2	CEMENTO PULIDO	10	
PLANTA	3	CEMENTO PULIDO	10	
PLANTA	4	CEMENTO PULIDO	10	
PLANTA	5	CEMENTO PULIDO	10	
PLANTA	6	CEMENTO PULIDO	10	
PLANTA	7	CEMENTO PULIDO	10	
PLANTA	8	CEMENTO PULIDO	10	
PLANTA	9	CEMENTO PULIDO	10	
PLANTA	10	CEMENTO PULIDO	10	
PLANTA	11	CEMENTO PULIDO	10	
PLANTA	12	CEMENTO PULIDO	10	
PLANTA	13	CEMENTO PULIDO	10	
PLANTA	14	CEMENTO PULIDO	10	
PLANTA	15	CEMENTO PULIDO	10	
PLANTA	16	CEMENTO PULIDO	10	
PLANTA	17	CEMENTO PULIDO	10	

PROYECTO BLOQUE "A"
ESCALA 1/50



"PROPUESTA DE REMODELACION Y AMPLIACION DEL DEPARTAMENTO DE EMERGENCIA DEL HOSPITAL DANIEL ALCIDES CARRION DE ESSALUD PARA MEJORAR EL NIVEL FUNCIONAL Y ESPACIAL DEL EQUIPAMIENTO EN LA REGION TACNA 2018"

UNIVERSIDAD PRIVADA DE TACNA
FACULTAD DE ARQUITECTURA Y URBANISMO

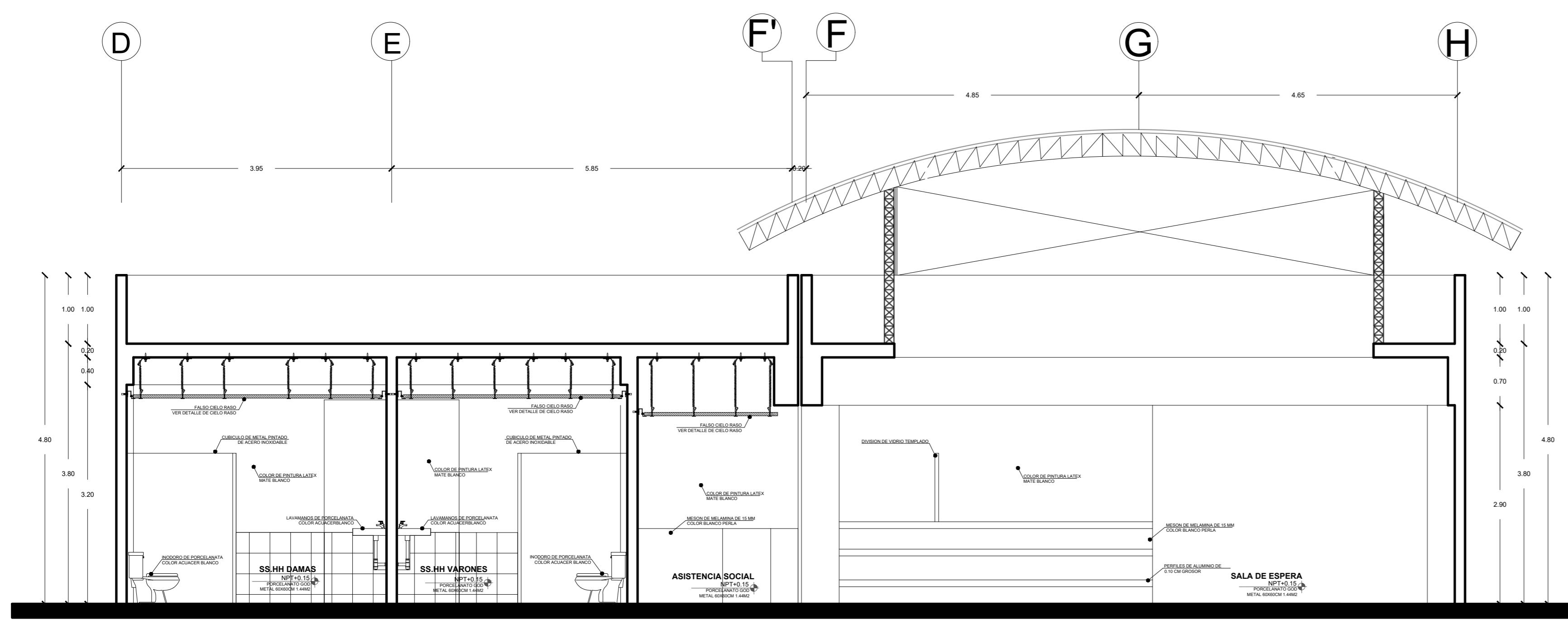
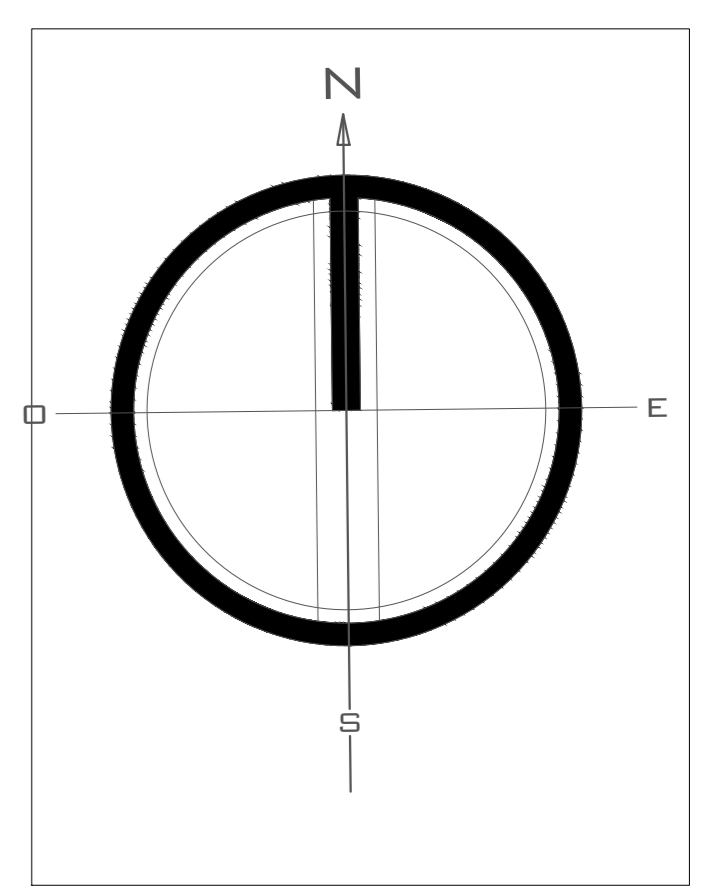
PROYECTO: "PROPUESTA DE REMODELACION Y AMPLIACION DEL DEPARTAMENTO DE EMERGENCIA DEL HOSPITAL DANIEL ALCIDES CARRION DE ESSALUD PARA MEJORAR EL NIVEL FUNCIONAL Y ESPACIAL DEL EQUIPAMIENTO EN LA REGION TACNA 2018"

VI TALLER TUTORIAL DE TESIS

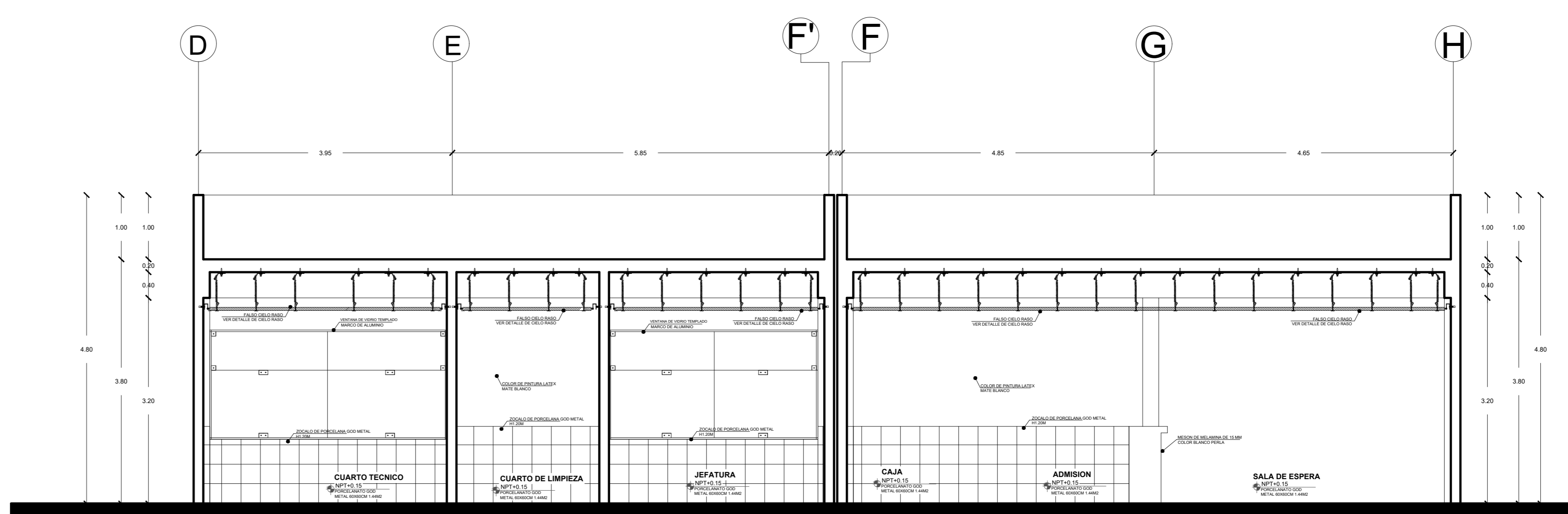
PROYECTO - BLOQUE "A"

ASesor: ARQ. GUILLERMO JIMENEZ FLORES
ESCALA: 1/50
FECHA: DICIEMBRE 2018

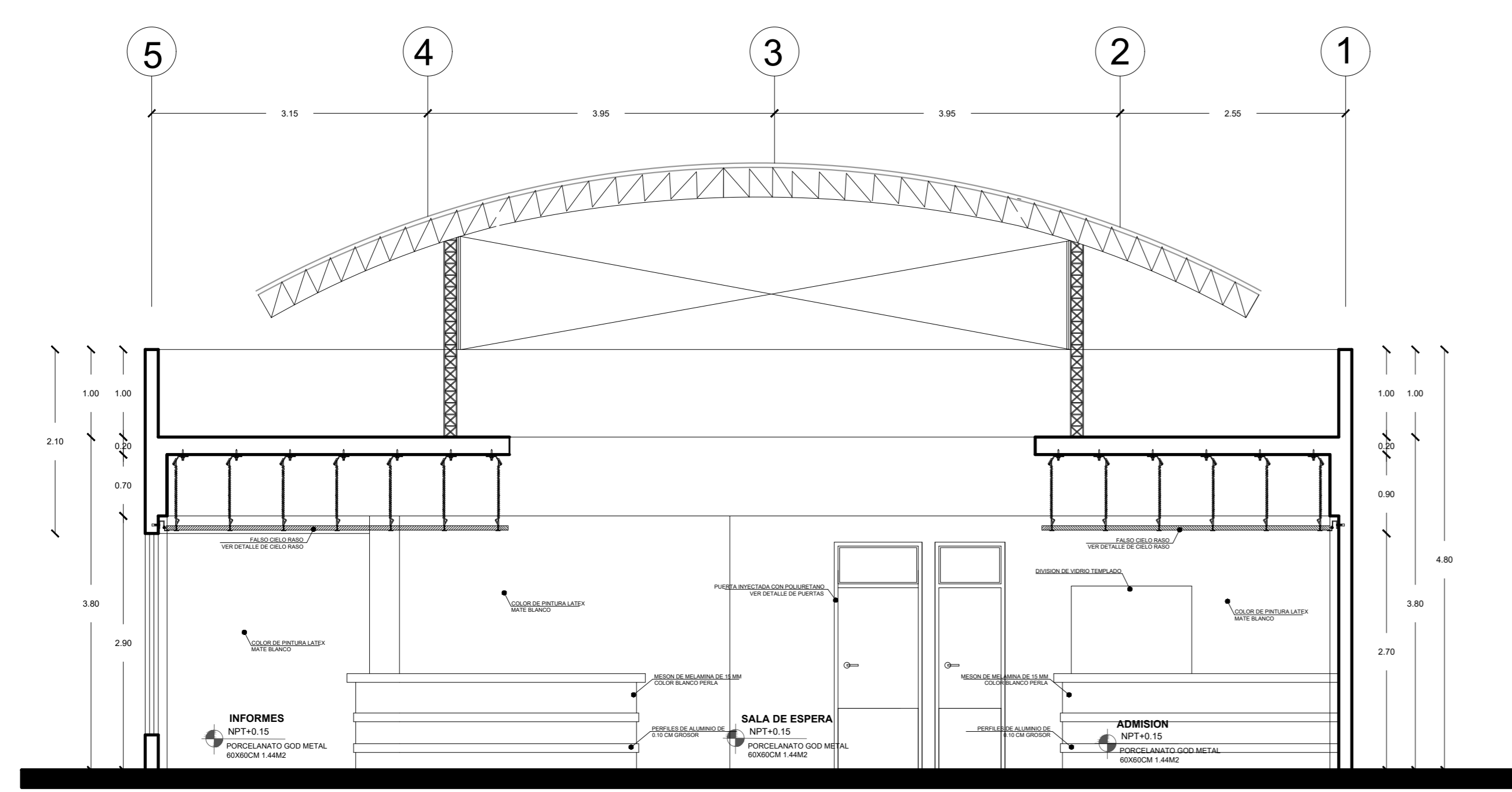
TESISTA: BACH. ARQ. ERICK ALMIRON TORRES
Nº DE LAMINA: AR-01



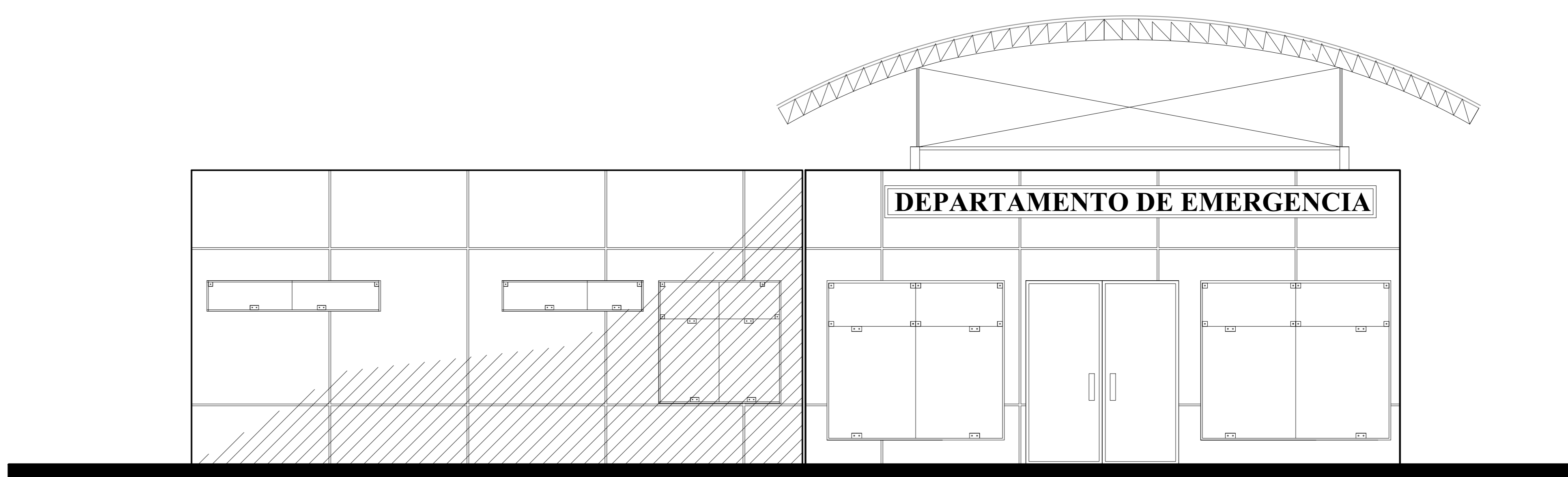
CORTE A-A
ESC: 1/50



CORTE C-C
ESC: 1/50

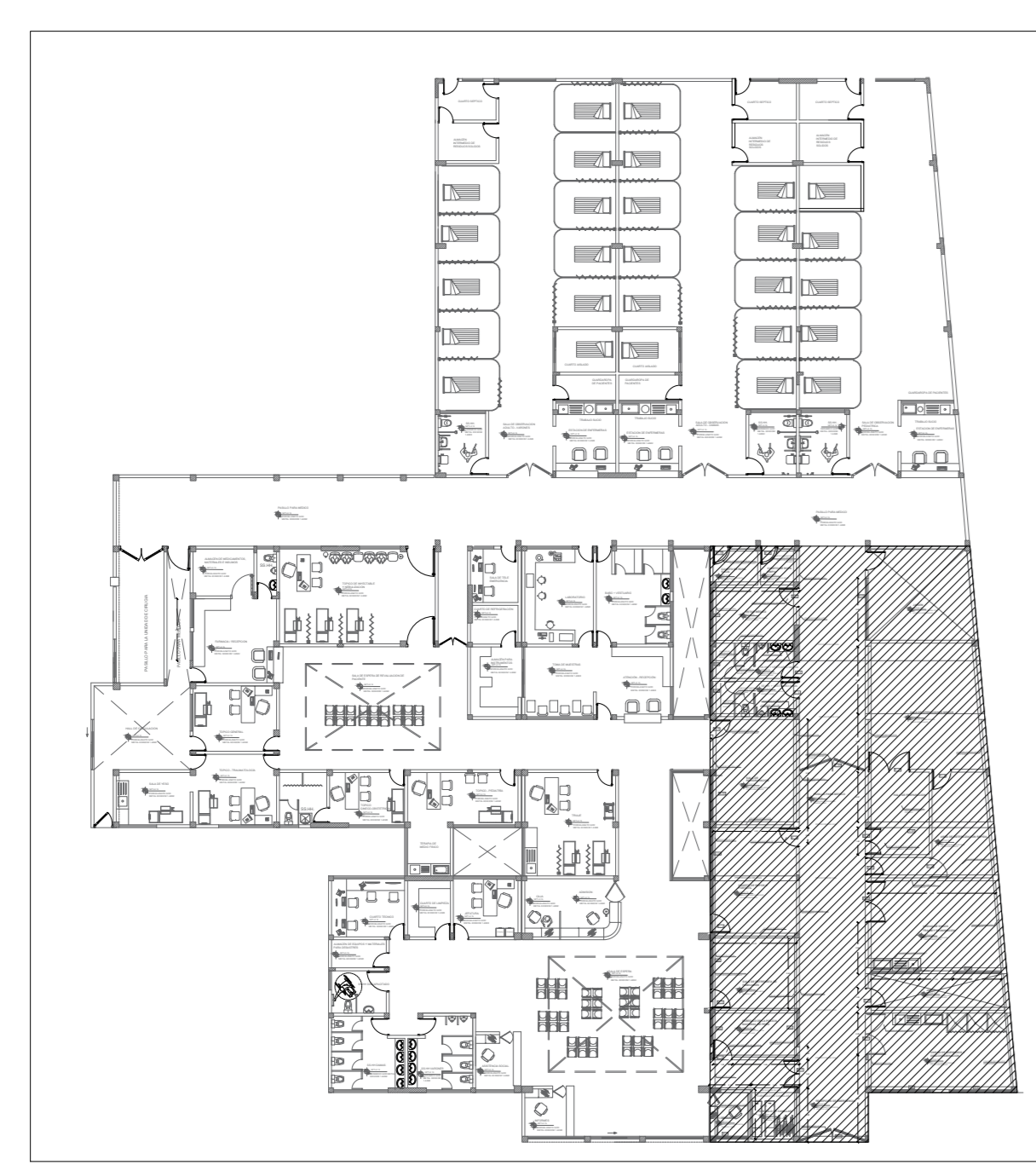


CORTE B-B
ESC: 1/50

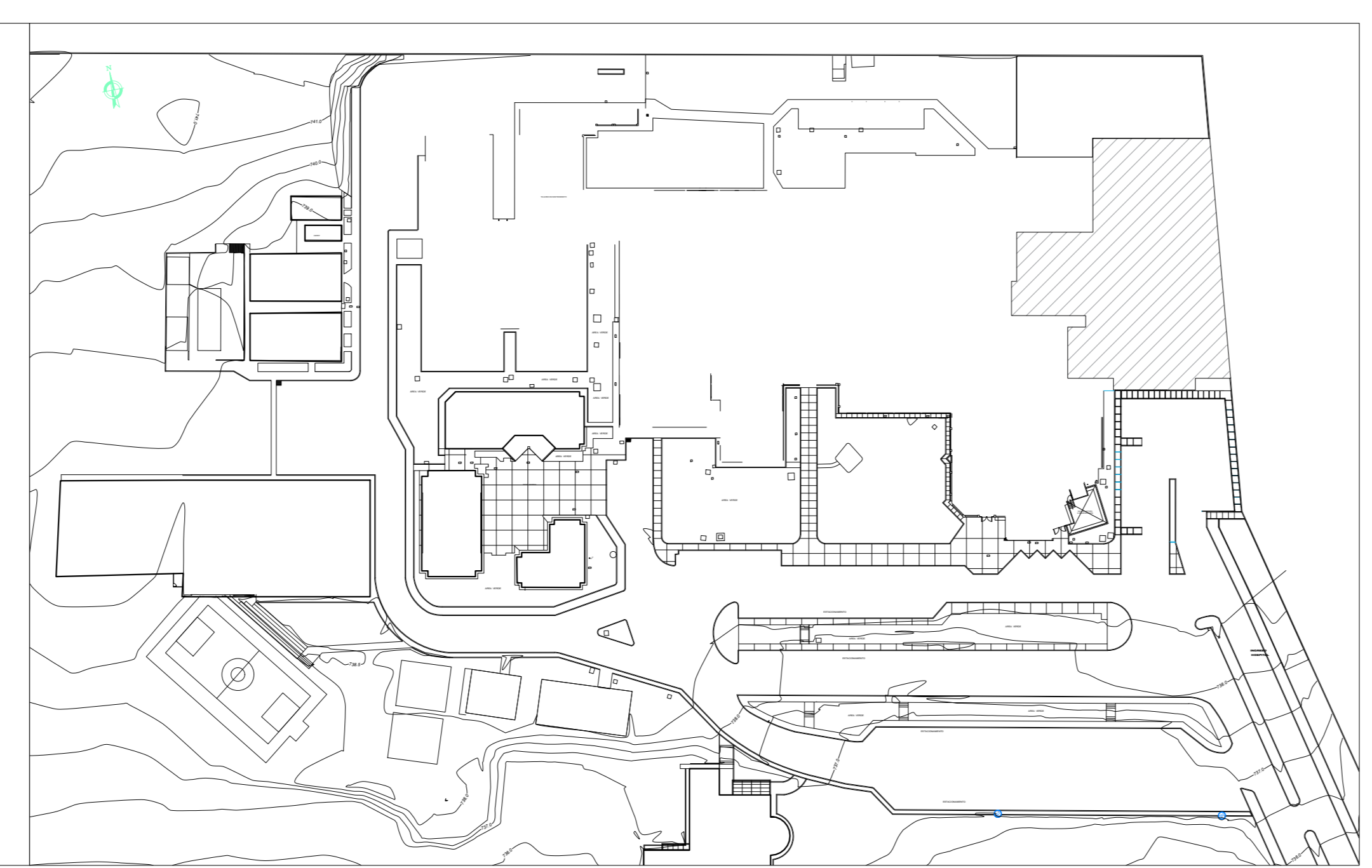


ELEVACION PRINCIPAL
ESC: 1/50

MAPA REFERENCIAL
BLOQUE "A"



ESQUEMA REFERENCIAL DE PROPUESTA CON
ESTA ACTUAL DE LA INFRAESTRUCTURA



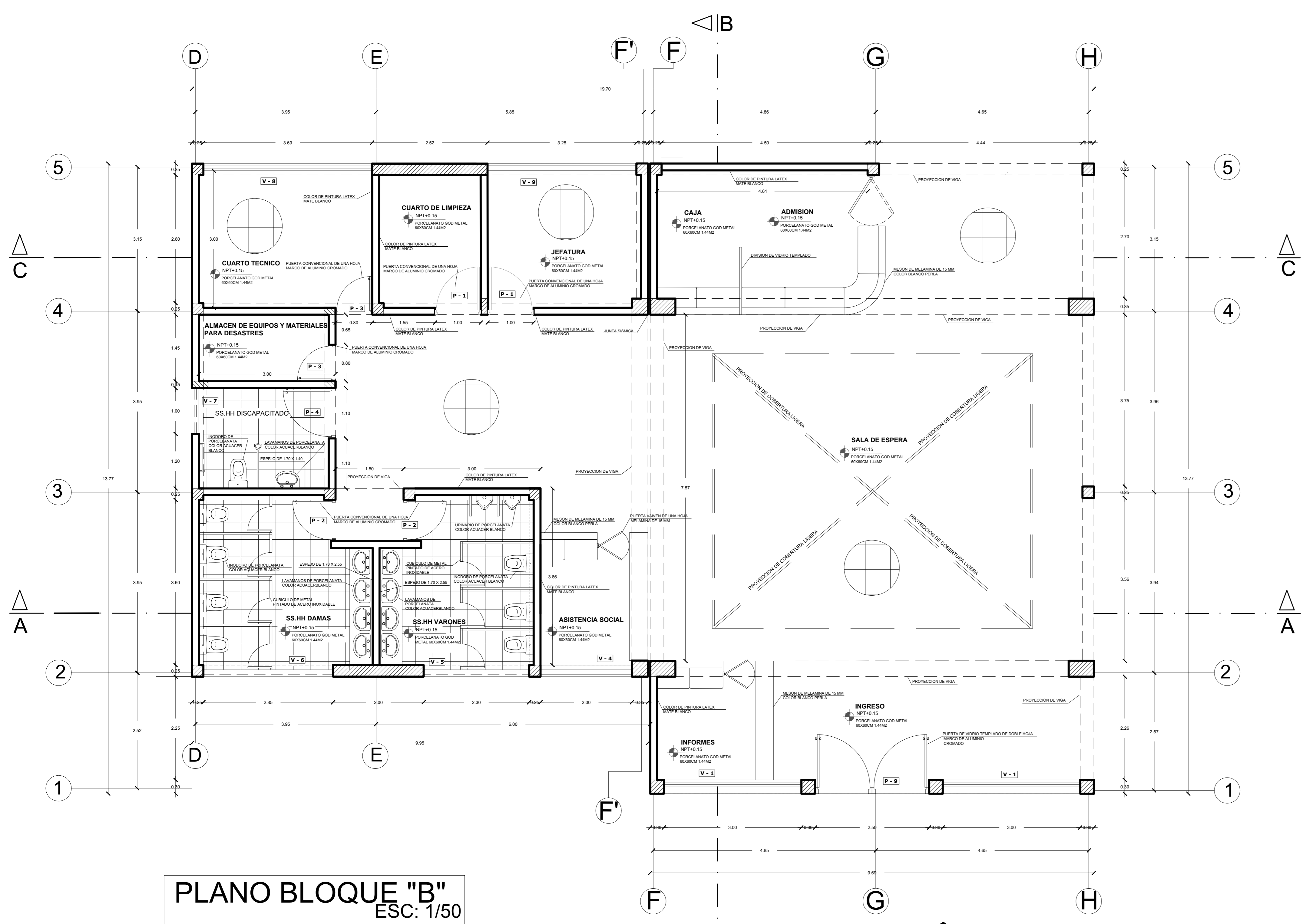
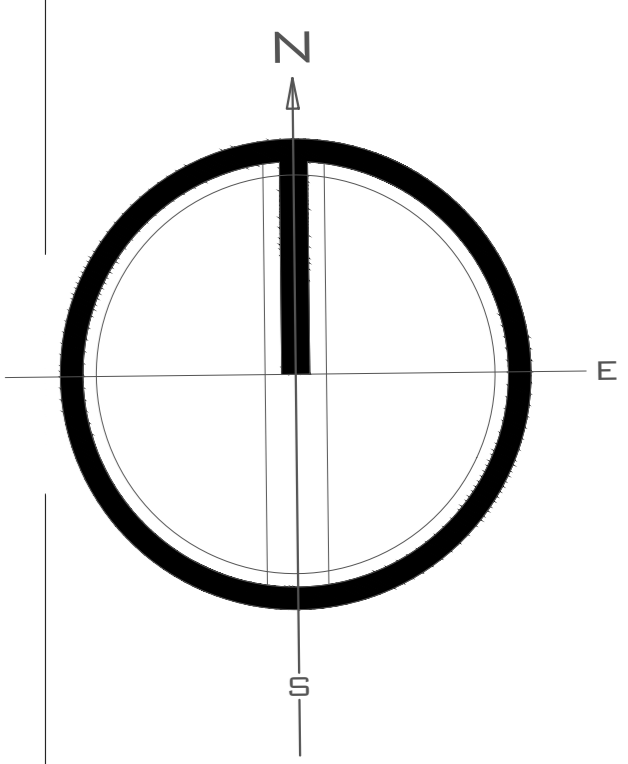
PROYECTO BLOQUE "B"
ESCALA 1/50

UPT
Facultad de Arquitectura y Urbanismo

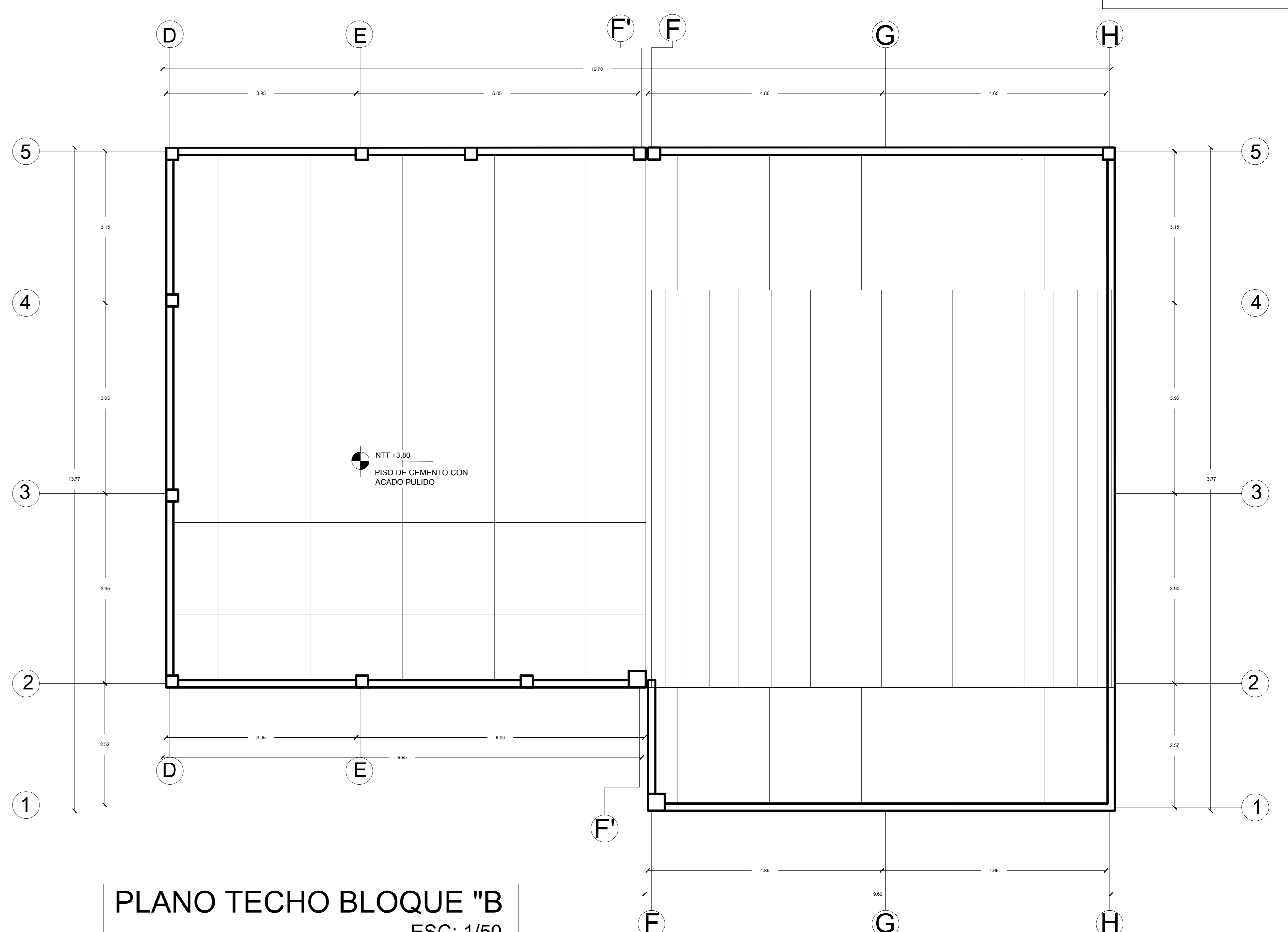
"PROPUESTA DE REMODELACIÓN Y AMPLIACIÓN DEL DEPARTAMENTO DE EMERGENCIA DEL HOSPITAL DANIEL ALCIDES CARRIÓN DE ESSALUD PARA MEJORAR EL NIVEL FUNCIONAL Y ESPACIAL DEL EQUIPAMIENTO EN LA REGIÓN TACNA 2018"



UNIVERSIDAD PRIVADA DE TACNA FACULTAD DE ARQUITECTURA Y URBANISMO	
PROYECTO:	PROPUESTA DE REMODELACIÓN Y AMPLIACIÓN DEL DEPARTAMENTO DE EMERGENCIA DEL HOSPITAL DANIEL ALCIDES CARRIÓN DE ESSALUD PARA MEJORAR EL NIVEL FUNCIONAL Y ESPACIAL DEL EQUIPAMIENTO EN LA REGIÓN TACNA 2018
VI TALLER TUTORIAL DE TESIS	
PLANO:	PROYECTO - BLOQUE "B"
ASESOR:	ARQ. GUILLERMO JIMÉNEZ FLORES
TESTISTA:	BACH. ARQ. ERICK ALMIRON TORRES
ESCALA:	1/50
FECHA:	DICIEMBRE 2018
N° DE CARTA: AR-04	

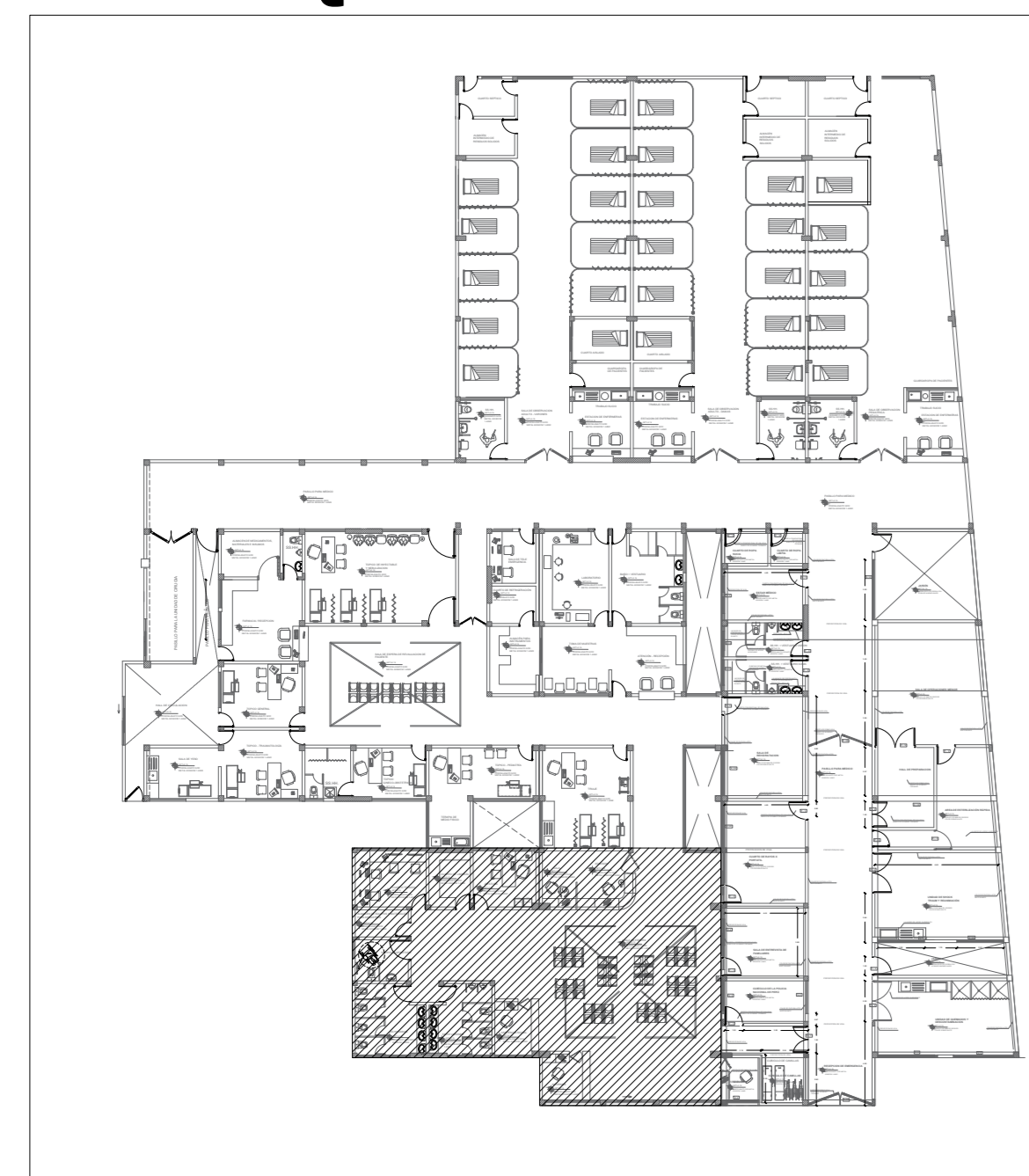


PLANO BLOQUE "B"
ESC: 1/50

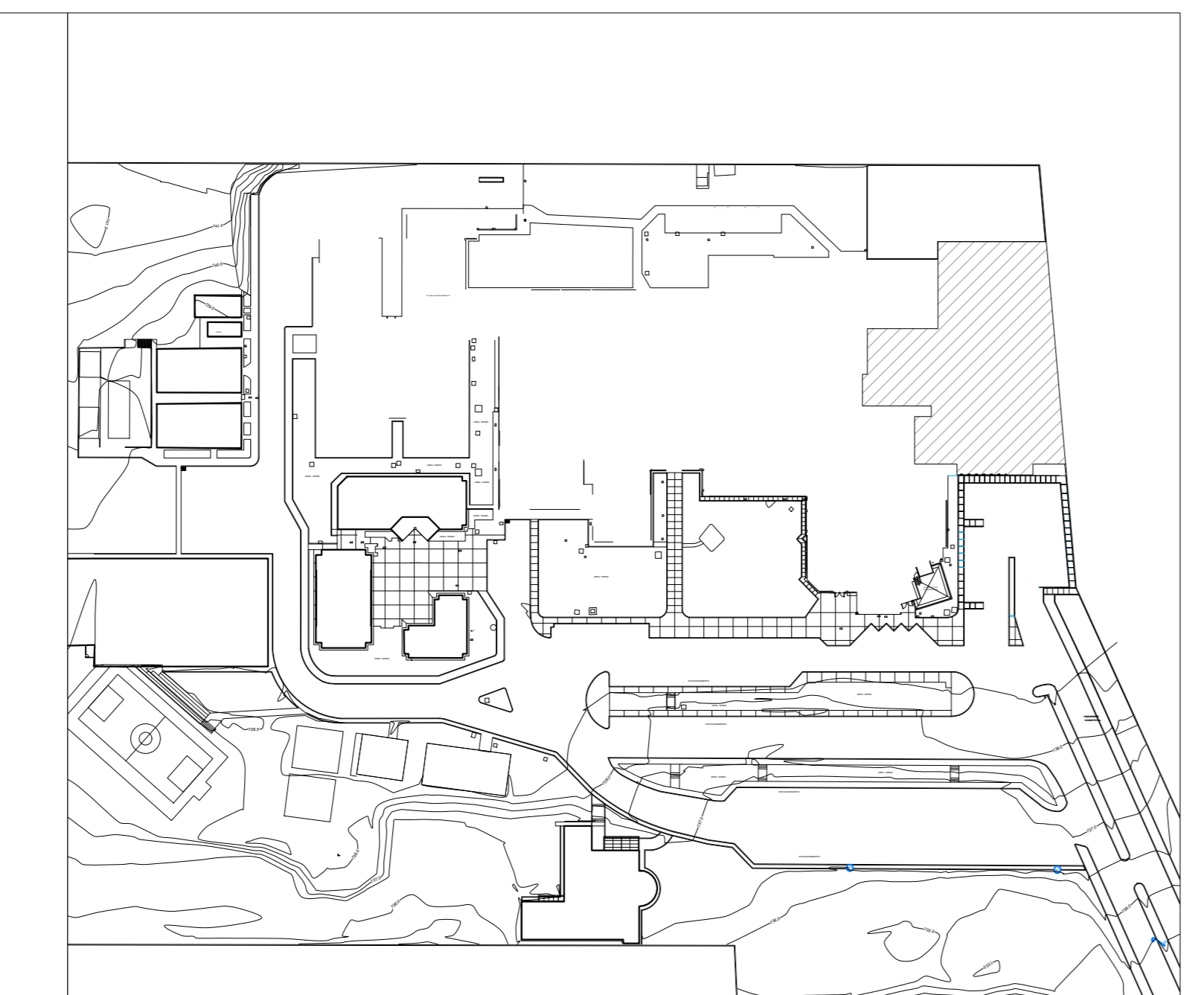


PLANO TECHO BLOQUE "B"
ESC: 1/50

MAPA REFERENCIAL
BLOQUE "A"



ESQUEMA REFERENCIAL DE PROPUESTA CON
ESTA ACTUAL DE LA INFRAESTRUCTURA



TIPO	ANCHO	ALTO	ALF.	DESCRIPCION
P.1	1.50	2.80	-	PUERTA DE ACCESO A LA SALA DE ESPERA
P.2	0.80	2.80	-	PUERTA DE ACCESO A LOS W.C.
P.3	0.80	2.80	-	PUERTA DE ACCESO A LOS W.C.
P.4	1.10	2.80	-	PUERTA DE ACCESO A LOS W.C.
P.5	2.30	2.80	-	PUERTA DE ACCESO A LOS W.C.
P.6	1.90	2.80	-	PUERTA DE ACCESO A LOS W.C.
P.7	1.45	2.80	-	PUERTA DE ACCESO A LOS W.C.
P.8	1.55	2.80	-	PUERTA DE ACCESO A LOS W.C.
P.9	2.50	2.80	-	PUERTA DE ACCESO A LOS W.C.
P.10	3.40	2.80	-	PUERTA DE ACCESO A LOS W.C.
P.11	2.80	2.80	-	PUERTA DE ACCESO A LOS W.C.

TIPO	ANCHO	ALTO	ALF.	DESCRIPCION
V.1	2.00	2.90	0.40	VANOS DE ACCESO A LA SALA DE ESPERA
V.2	1.75	1.80	1.00	VANOS DE ACCESO A LA SALA DE ESPERA
V.3	3.30	1.80	1.00	VANOS DE ACCESO A LA SALA DE ESPERA
V.4	2.00	1.80	1.00	VANOS DE ACCESO A LA SALA DE ESPERA
V.5	2.30	0.80	2.50	VANOS DE ACCESO A LA SALA DE ESPERA
V.6	2.85	0.90	2.50	VANOS DE ACCESO A LA SALA DE ESPERA
V.7	1.00	0.50	2.80	VANOS DE ACCESO A LA SALA DE ESPERA
V.8	3.70	1.80	1.00	VANOS DE ACCESO A LA SALA DE ESPERA
V.9	3.25	1.80	1.00	VANOS DE ACCESO A LA SALA DE ESPERA
V.10	2.80	1.80	1.00	VANOS DE ACCESO A LA SALA DE ESPERA
V.11	2.90	1.80	1.00	VANOS DE ACCESO A LA SALA DE ESPERA
V.12	1.40	0.50	2.50	VANOS DE ACCESO A LA SALA DE ESPERA
V.13	3.30	1.80	1.00	VANOS DE ACCESO A LA SALA DE ESPERA
V.14	2.40	1.80	1.00	VANOS DE ACCESO A LA SALA DE ESPERA
V.15	1.45	1.80	1.00	VANOS DE ACCESO A LA SALA DE ESPERA
V.16	1.50	0.80	3.80	VANOS DE ACCESO A LA SALA DE ESPERA
V.17	2.15	0.80	3.80	VANOS DE ACCESO A LA SALA DE ESPERA

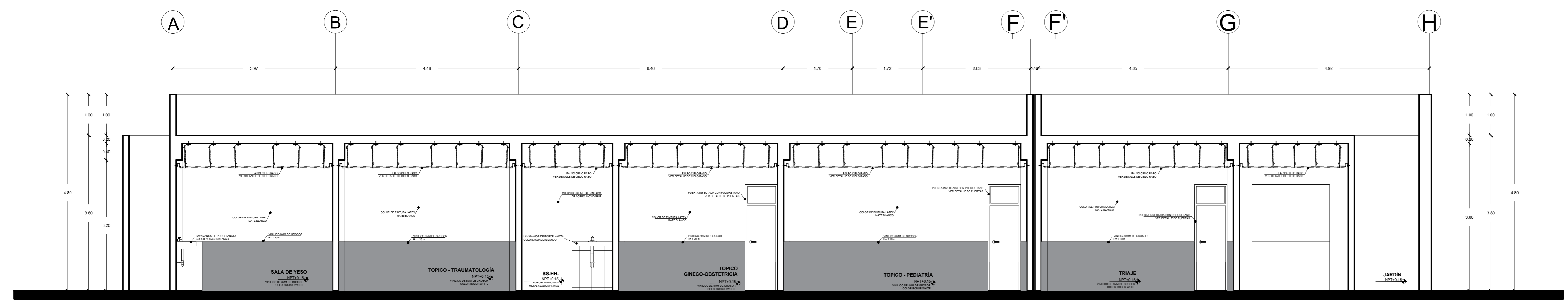
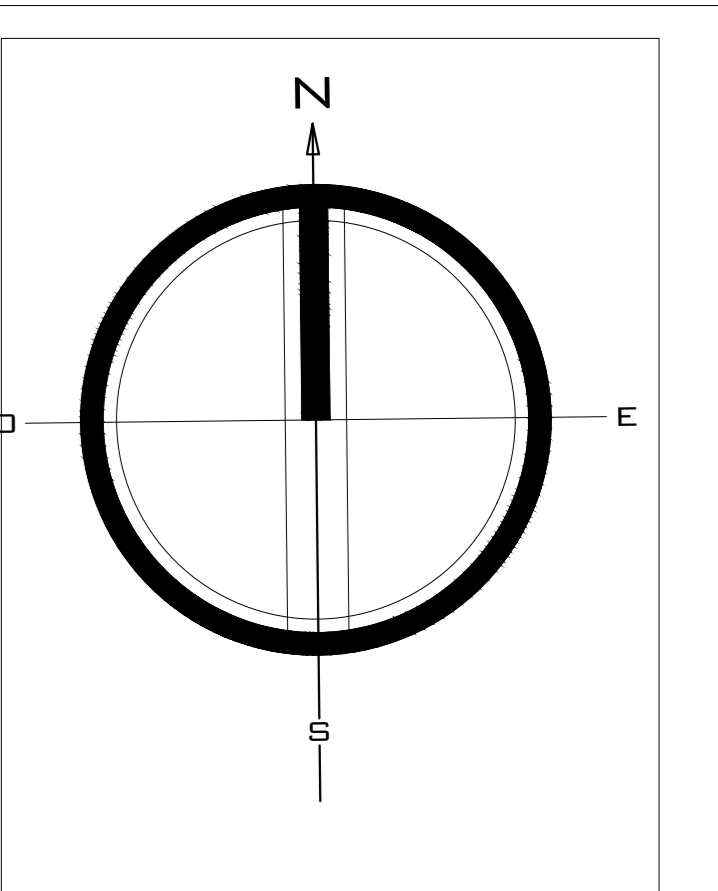
ACABADO	MATERIALES												MANTENIMIENTO											
	MARCA	TIPO	PRECIO	SOCALOS	CHUBASQUEROS	ALUMINIO	VIDRIOS	CRISTALES	ALUMINIO	VIDRIOS	CRISTALES	ALUMINIO	VIDRIOS	CRISTALES	ALUMINIO	VIDRIOS	CRISTALES							
SALAS DE ESPERA																								
W.C.																								
CUARTOS DE LIMPIEZA																								
ALMACEN																								
W.C. DAMAS																								
W.C. VARONES																								
ASISTENCIA SOCIAL																								
INFORMES																								
INGRESO																								
SALA DE ESPERA																								
JEFATURA																								
CAJA																								
ADMISION																								

PROYECTO BLOQUE "B"
ESCALA 1/50

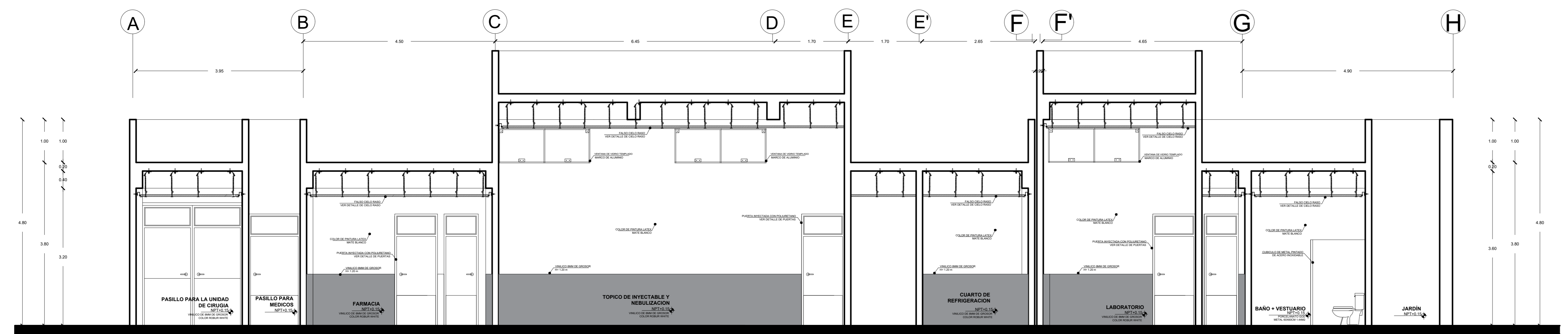


"PROPUESTA DE REMODELACIÓN Y AMPLIACIÓN DEL DEPARTAMENTO DE EMERGENCIA DEL HOSPITAL DANIEL ALCIDES CARRIÓN DE ESSALUD PARA MEJORAR EL NIVEL FUNCIONAL Y ESPACIAL DEL EQUIPAMIENTO EN LA REGIÓN TACNA 2018"

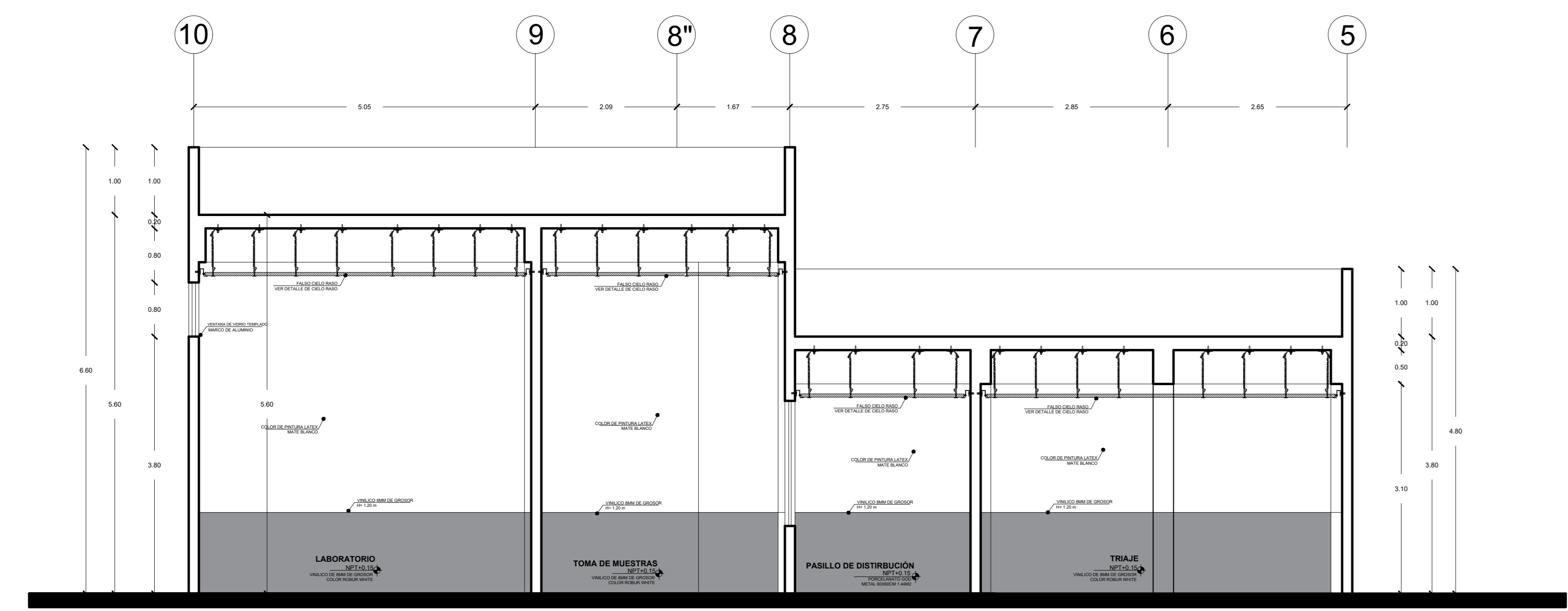
		UNIVERSIDAD PRIVADA DE TACNA FACULTAD DE ARQUITECTURA Y URBANISMO	
PROYECTO:	"PROPUESTA DE REMODELACIÓN Y AMPLIACIÓN DEL DEPARTAMENTO DE EMERGENCIA DEL HOSPITAL DANIEL ALCIDES CARRIÓN DE ESSALUD PARA MEJORAR EL NIVEL FUNCIONAL Y ESPACIAL DEL EQUIPAMIENTO EN LA REGIÓN TACNA 2018"		
PLANO:	PROYECTO - BLOQUE "A"		
ASESOR:	ARQ. GUILLERMO JIMÉNEZ FLORES	TESTISTA:	BACH. ARQ. ERICK ALMIRON TORRES
ESCALA:	1/50	FECHA:	NOVIEMBRE 2018
			Nº DE LÁMINA: AR-03



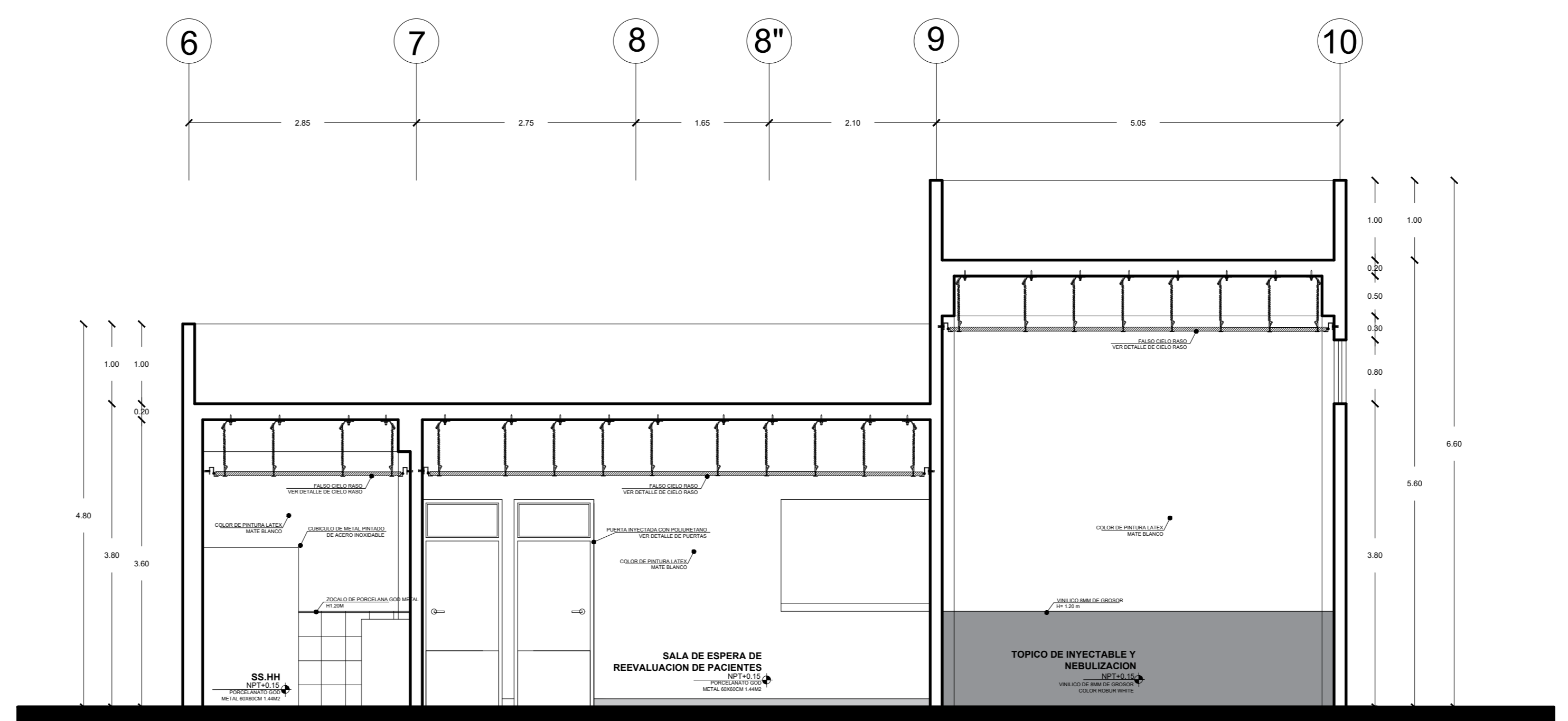
CORTE A-A
ESC: 1/50



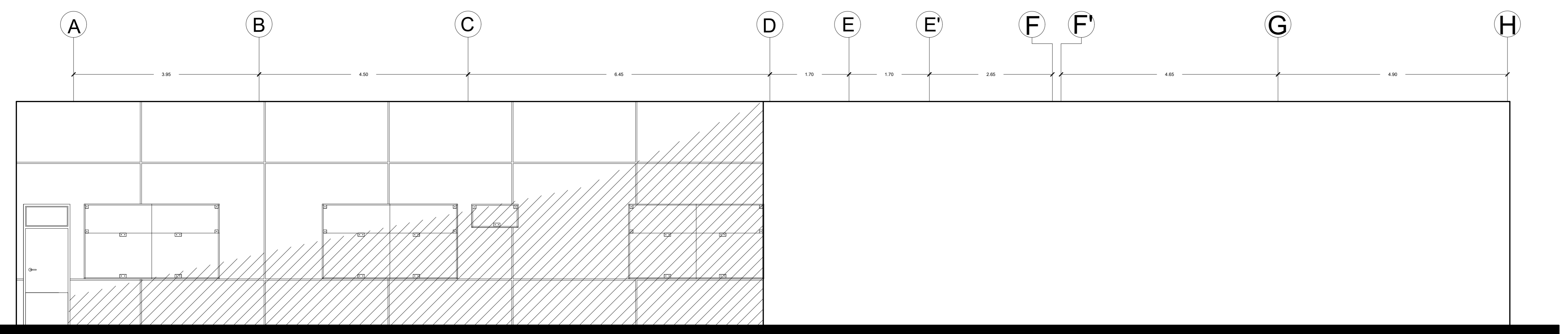
CORTE D-D
ESC: 1/50



CORTE B-B
ESC: 1/50

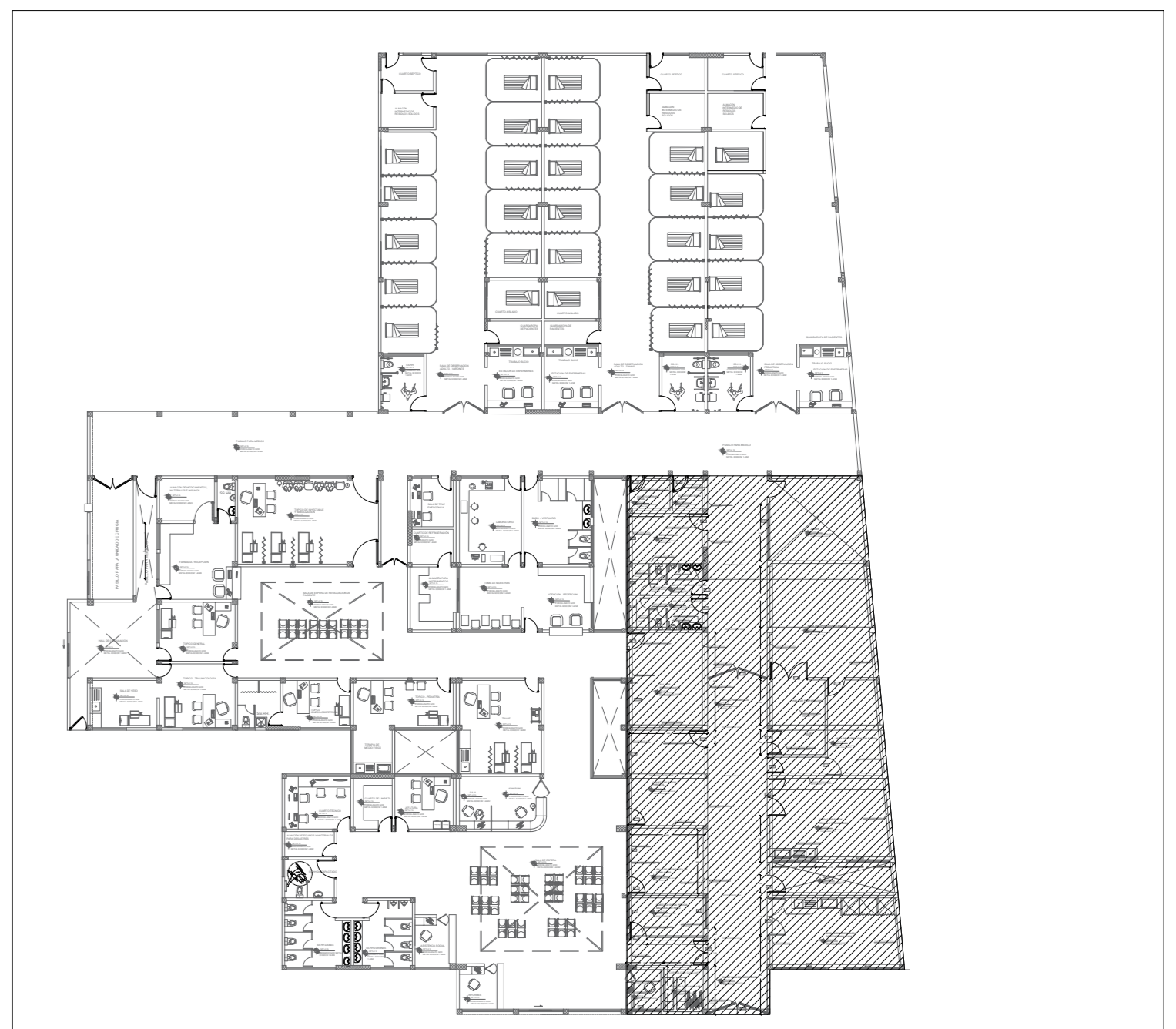


CORTE C-C
ESC: 1/50

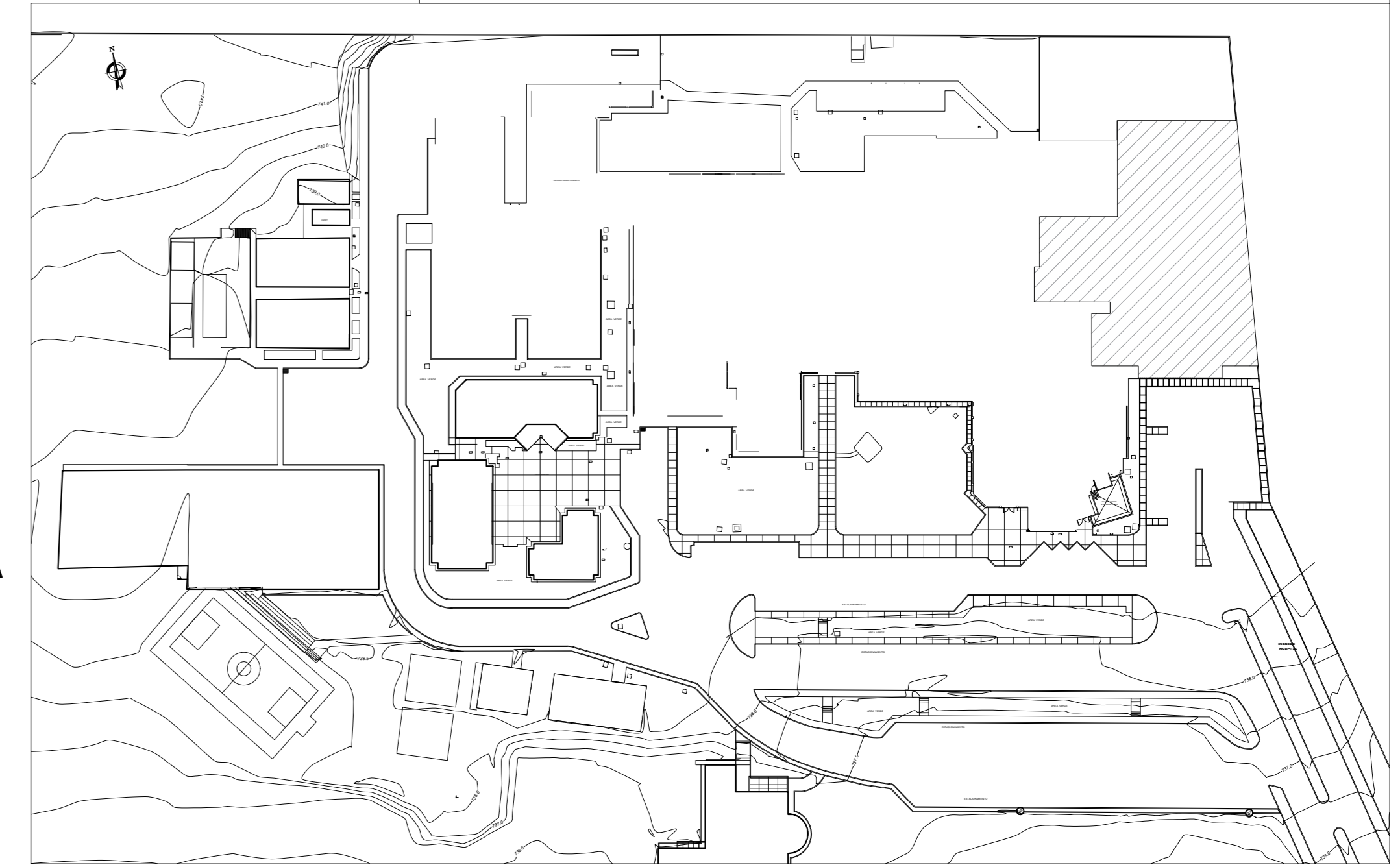


ELEVACION PRINCIPAL
ESC: 1/50

MAPA REFERENCIAL BLOQUE "A"



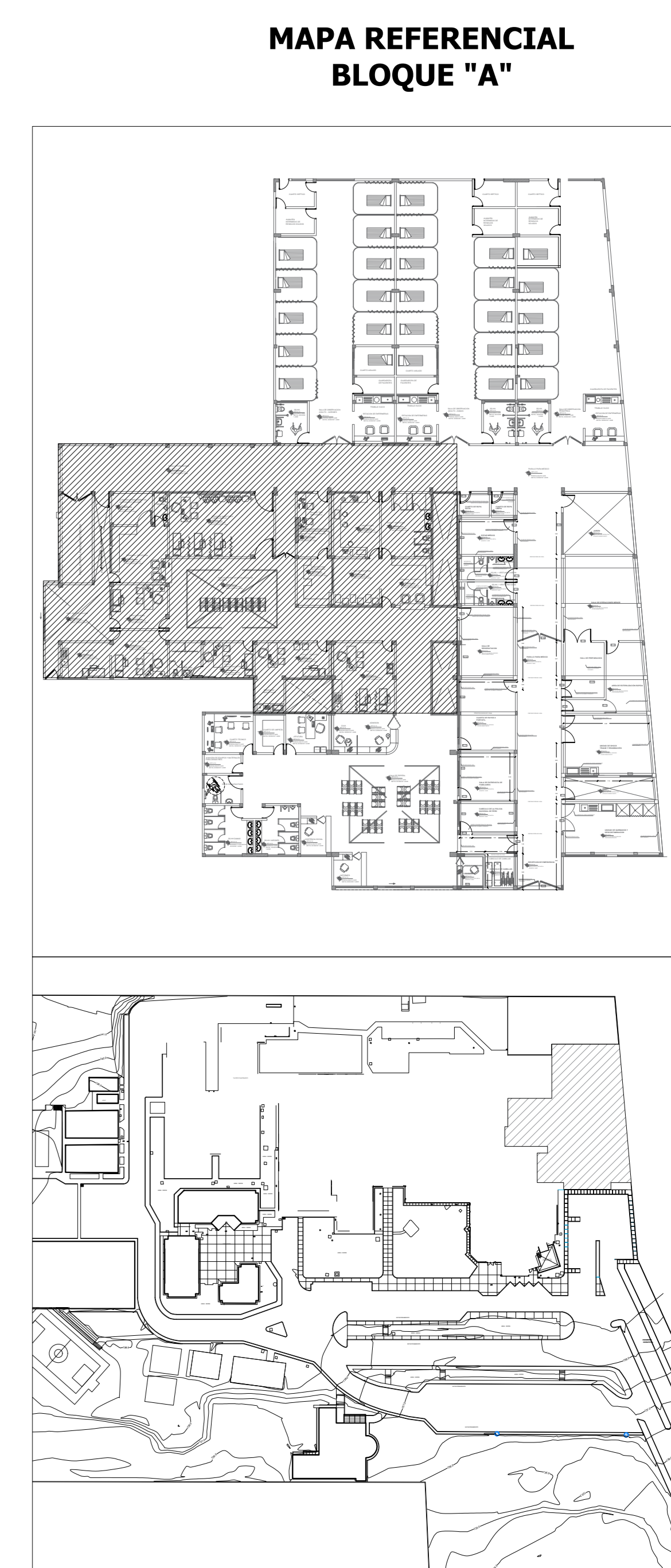
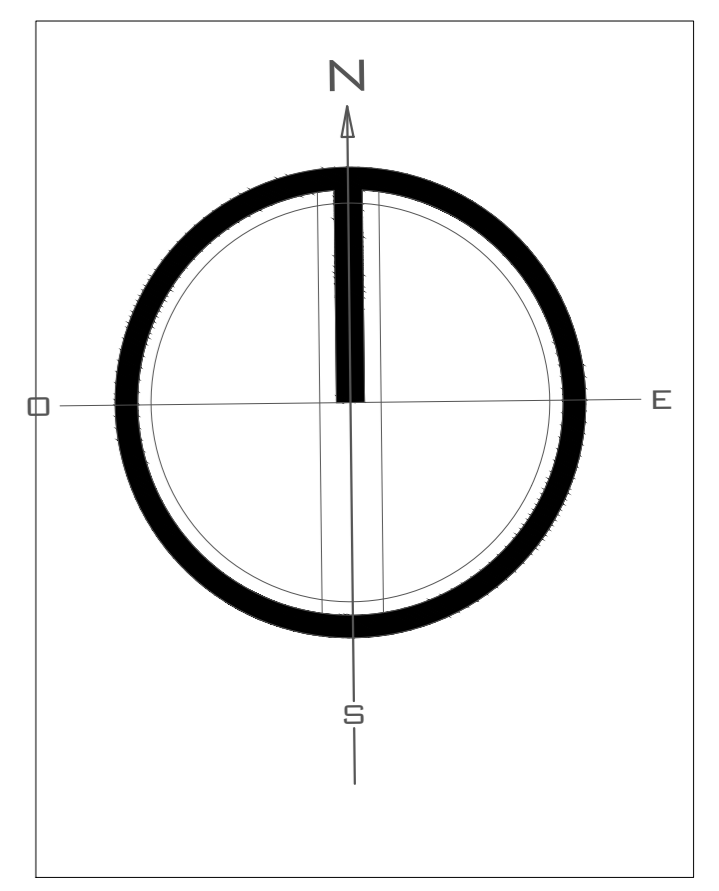
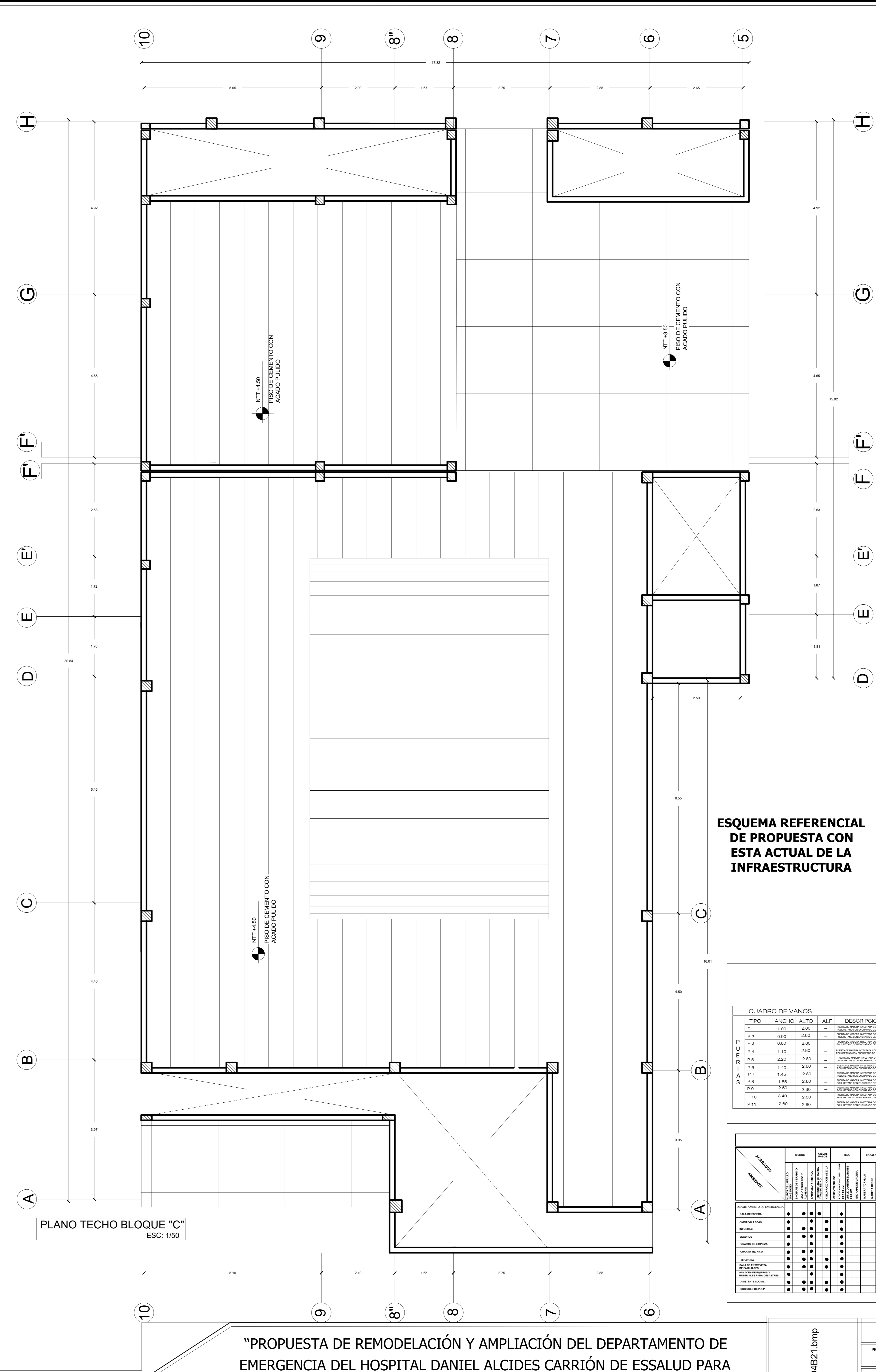
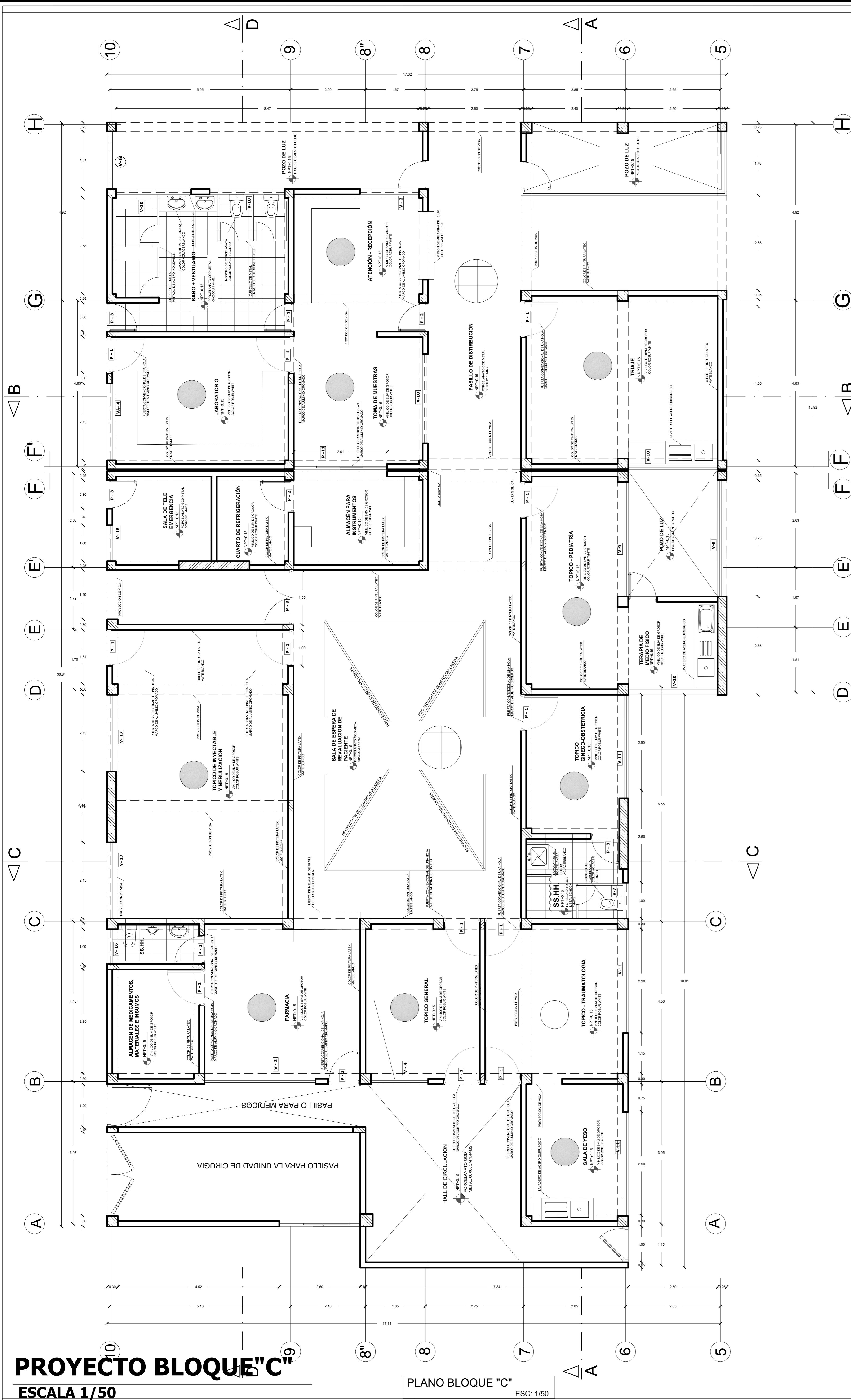
ESQUEMA REFERENCIAL DE PROPUESTA CON ESTA ACTUAL DE LA INFRAESTRUCTURA



PROYECTO BLOQUE "C"
ESCALA 1/50

"PROPUESTA DE REMODELACIÓN Y AMPLIACIÓN DEL DEPARTAMENTO DE EMERGENCIA DEL HOSPITAL DANIEL ALCIDES CARRIÓN DE ESSALUD PARA MEJORAR EL NIVEL FUNCIONAL Y ESPACIAL DEL EQUIPAMIENTO EN LA REGIÓN TACNA 2018"

UNIVERSIDAD PRIVADA DE TACNA FACULTAD DE ARQUITECTURA Y URBANISMO	
PROYECTO: "PROPUESTA DE REMODELACIÓN Y AMPLIACIÓN DEL DEPARTAMENTO DE EMERGENCIA DEL HOSPITAL DANIEL ALCIDES CARRIÓN DE ESSALUD PARA MEJORAR EL NIVEL FUNCIONAL Y ESPACIAL DEL EQUIPAMIENTO EN LA REGIÓN TACNA 2018"	Nº de LÁMINA: AR-06
VI TALLER TUTORIAL DE TESIS PROYECTO - BLOQUE "C"	
PLANO:	TESTA:
ASESOR: ARQ. GUILLERMO JIMÉNEZ FLORES	BACH. ARQ. ERICK ALMIRON TORRES
ESCALA: 1/50	FECHA: DICIEMBRE 2018



CUADRO DE VANOS

TIPO	ANCHO	ALTO	ALF.	DESCRIPCION
P.1	1.00	2.80	-	PUERTA DE ACCESO A SALA DE EMERGENCIAS
P.2	0.90	2.80	-	PUERTA DE ACCESO A LABORATORIO
P.3	0.90	2.80	-	PUERTA DE ACCESO A SALA DE EMERGENCIAS
P.4	1.10	2.80	-	PUERTA DE ACCESO A SALA DE EMERGENCIAS
P.5	2.30	2.80	-	PUERTA DE ACCESO A SALA DE EMERGENCIAS
P.6	1.45	2.80	-	PUERTA DE ACCESO A SALA DE EMERGENCIAS
P.7	1.45	2.80	-	PUERTA DE ACCESO A SALA DE EMERGENCIAS
P.8	1.90	2.80	-	PUERTA DE ACCESO A SALA DE EMERGENCIAS
P.9	2.50	2.80	-	PUERTA DE ACCESO A SALA DE EMERGENCIAS
P.10	3.40	2.80	-	PUERTA DE ACCESO A SALA DE EMERGENCIAS
P.11	2.80	2.80	-	PUERTA DE ACCESO A SALA DE EMERGENCIAS

CUADRO DE ACABADOS

ACABADO	TIPO	ESPELOR	FINIS	ESPECIA	LIBRETA	COMPONENTES	INDICACIONES	NOTAS
ACABADO DE PARED	1	1.50	1.50	1.50	1.50	1.50	1.50	1.50
ACABADO DE PISO	2	2.00	2.00	2.00	2.00	2.00	2.00	2.00
ACABADO DE TAPAJUNTA	3	0.50	0.50	0.50	0.50	0.50	0.50	0.50

CUADRO DE VANOS

TIPO	ANCHO	ALTO	ALF.	DESCRIPCION
V.1	3.00	2.50	0.40	VENTANA DE ACCESO A SALA DE EMERGENCIAS
V.2	1.75	1.50	1.00	VENTANA DE ACCESO A LABORATORIO
V.3	3.20	1.80	1.00	VENTANA DE ACCESO A SALA DE EMERGENCIAS
V.4	2.00	1.50	1.00	VENTANA DE ACCESO A SALA DE EMERGENCIAS
V.5	2.30	0.50	2.20	VENTANA DE ACCESO A SALA DE EMERGENCIAS
V.6	2.80	0.50	2.30	VENTANA DE ACCESO A SALA DE EMERGENCIAS
V.7	1.00	0.50	2.50	VENTANA DE ACCESO A SALA DE EMERGENCIAS
V.8	3.70	1.50	1.00	VENTANA DE ACCESO A SALA DE EMERGENCIAS
V.9	3.20	1.50	1.00	VENTANA DE ACCESO A SALA DE EMERGENCIAS
V.10	2.50	1.50	1.00	VENTANA DE ACCESO A SALA DE EMERGENCIAS
V.11	2.90	1.50	1.00	VENTANA DE ACCESO A SALA DE EMERGENCIAS
V.12	1.40	0.50	2.50	VENTANA DE ACCESO A SALA DE EMERGENCIAS
V.13	3.20	1.50	1.00	VENTANA DE ACCESO A SALA DE EMERGENCIAS
V.14	2.40	1.50	1.00	VENTANA DE ACCESO A SALA DE EMERGENCIAS
V.15	1.45	1.50	1.00	VENTANA DE ACCESO A SALA DE EMERGENCIAS
V.16	1.00	0.50	3.00	VENTANA DE ACCESO A SALA DE EMERGENCIAS
V.17	2.15	0.50	3.00	VENTANA DE ACCESO A SALA DE EMERGENCIAS

"PROPUESTA DE REMODELACIÓN Y AMPLIACIÓN DEL DEPARTAMENTO DE EMERGENCIA DEL HOSPITAL DANIEL ALCIDES CARRIÓN DE ESSALUD PARA MEJORAR EL NIVEL FUNCIONAL Y ESPACIAL DEL EQUIPAMIENTO EN LA REGIÓN TACNA 2018"

img_Db69d4b21.bmp

UNIVERSIDAD PRIVADA DE TACNA
FACULTAD DE ARQUITECTURA Y URBANISMO

PROYECTO: "PROPUESTA DE REMODELACIÓN Y AMPLIACIÓN DEL DEPARTAMENTO DE EMERGENCIA DEL HOSPITAL DANIEL ALCIDES CARRIÓN DE ESSALUD PARA MEJORAR EL NIVEL FUNCIONAL Y ESPACIAL DEL EQUIPAMIENTO EN LA REGIÓN TACNA 2018"

VI TALLER TUTORIAL DE TESIS

PROYECTO - BLOQUE "C"

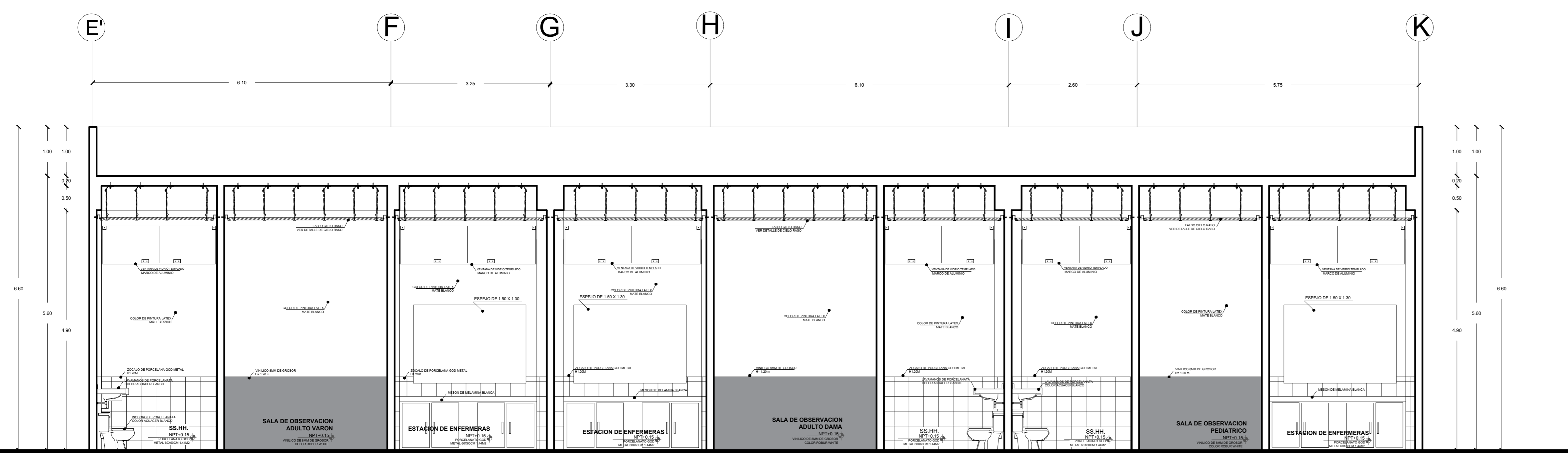
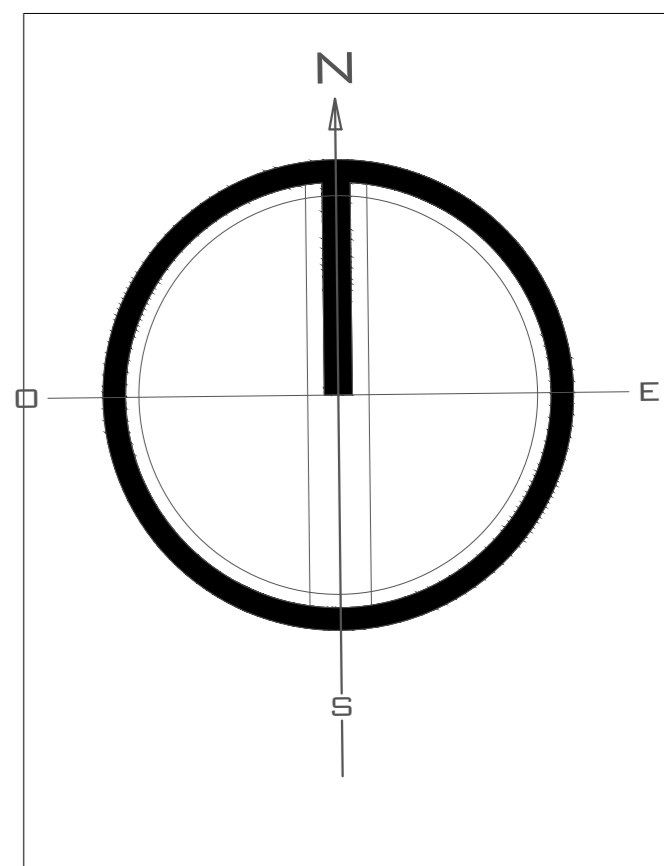
PROFESOR: ARQ. GUILLERMO JIMÉNEZ FLORES

ALUMNO: BACH. ARQ. ERICK ALMIRON TORRES

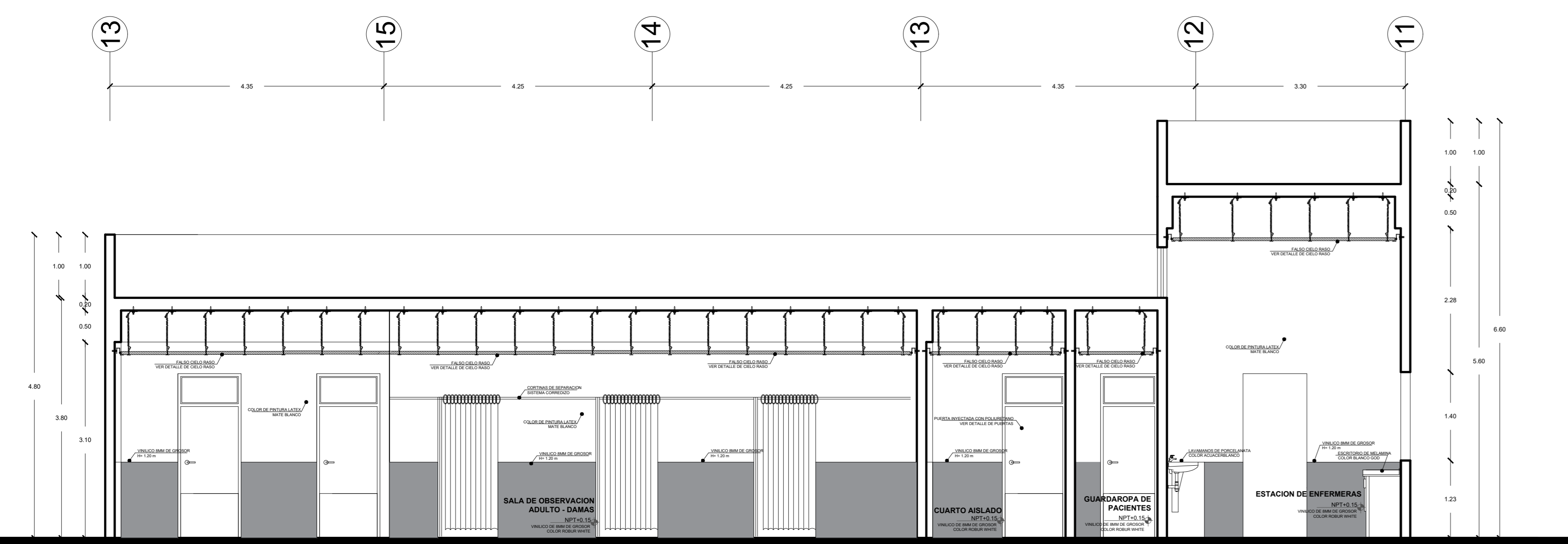
ESCALA: 1/50

FECHA: DICIEMBRE 2018

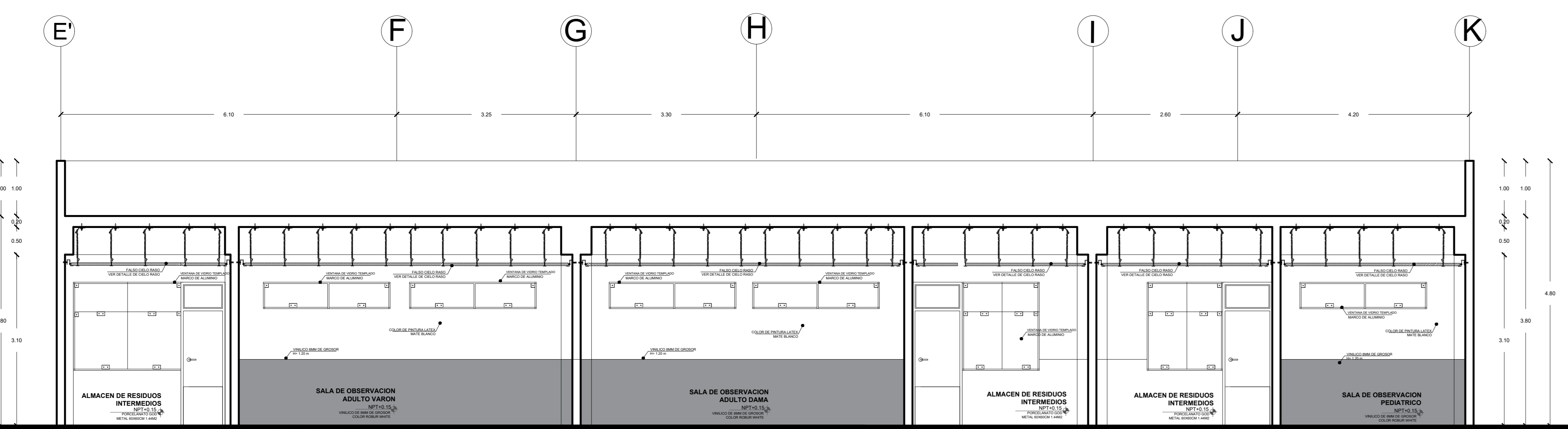
Nº DE LÁMINA: AR-05



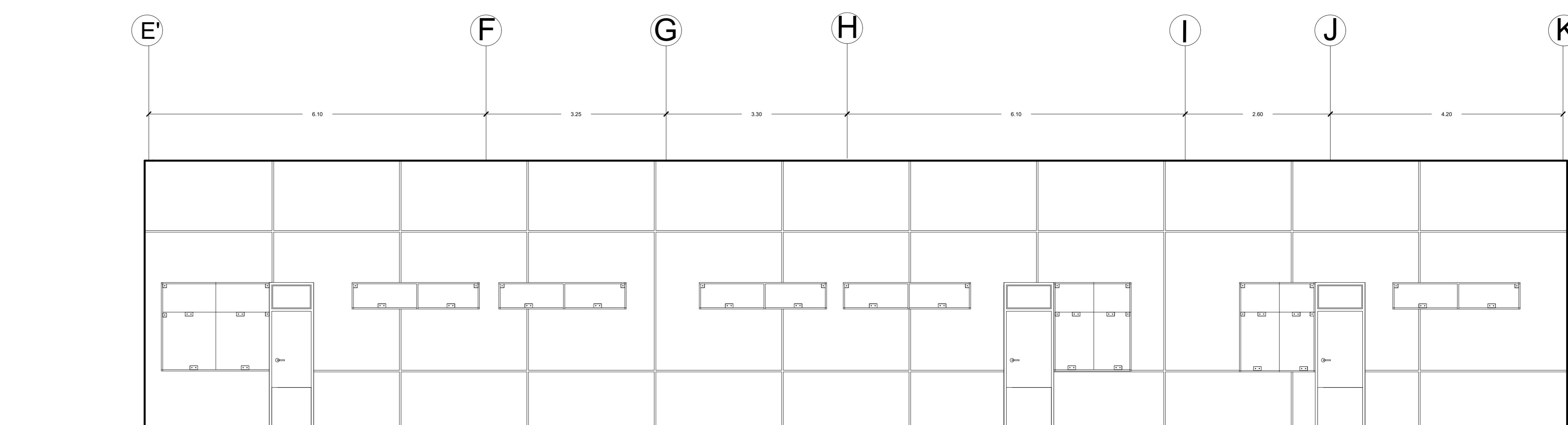
CORTE A-A
ESC: 1/50



CORTE B-B
ESC: 1/50

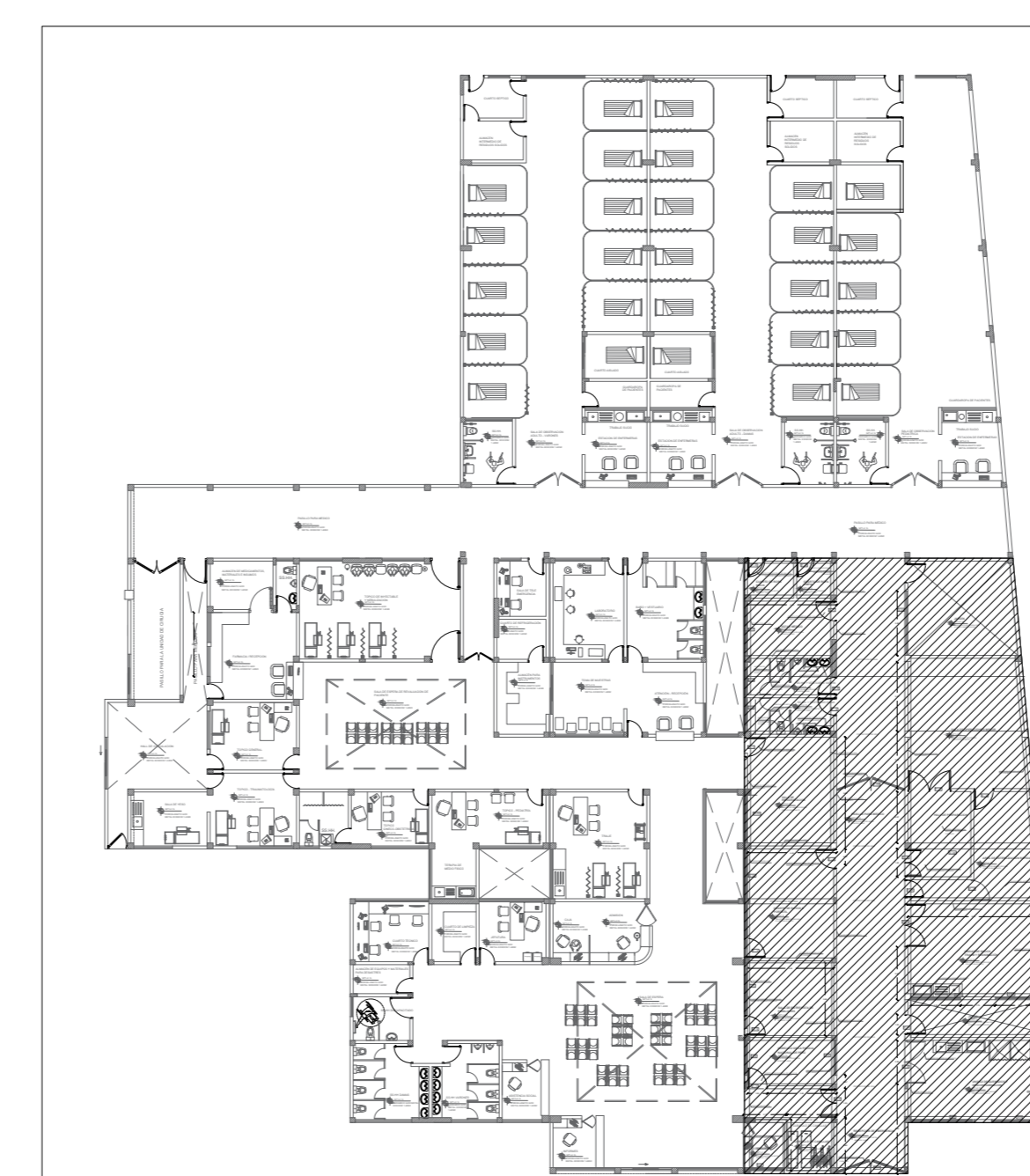


CORTE C-C
ESC: 1/50

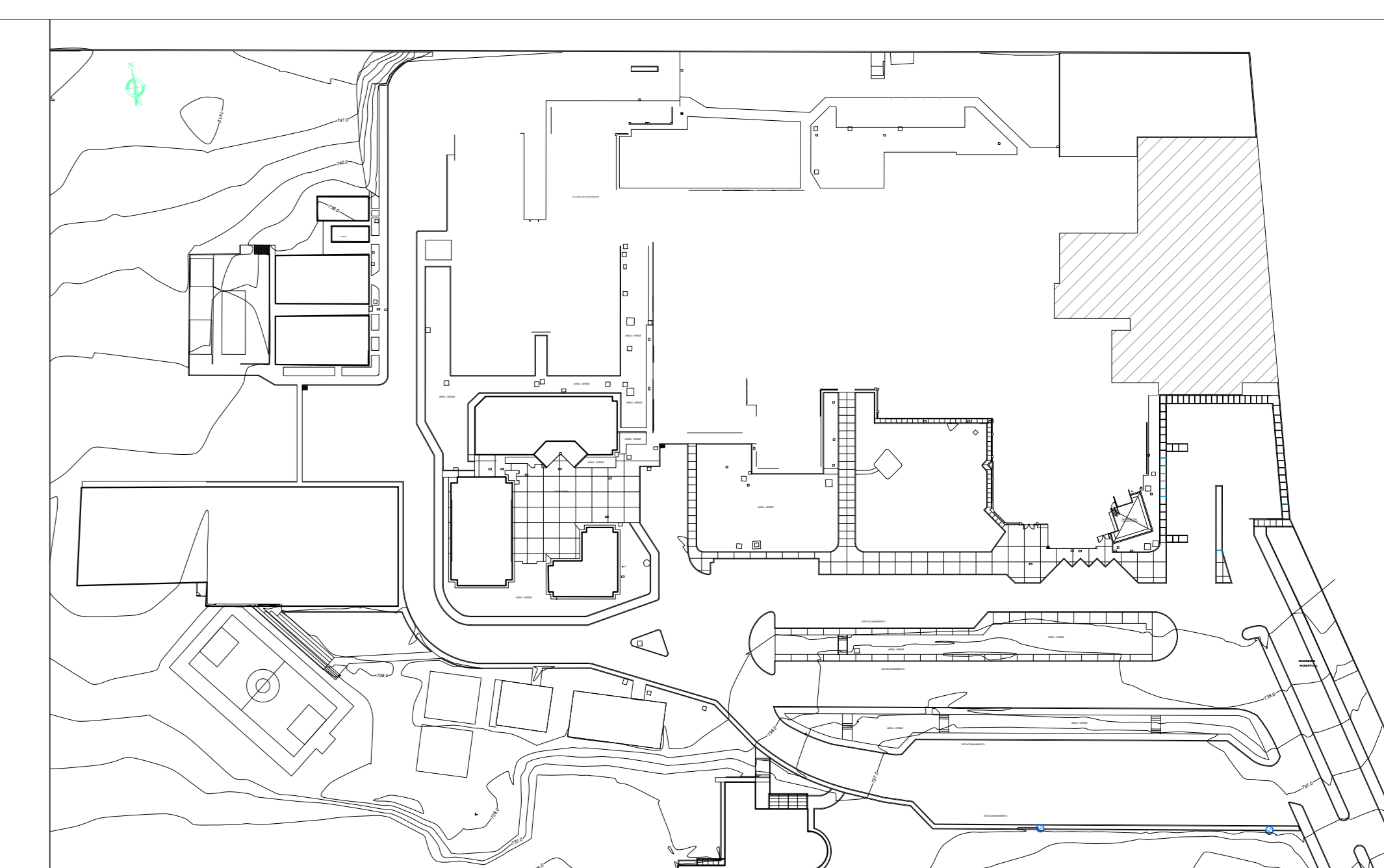


ELEVACION PRINCIPAL
ESC: 1/50

MAPA REFERENCIAL
BLOQUE "A"



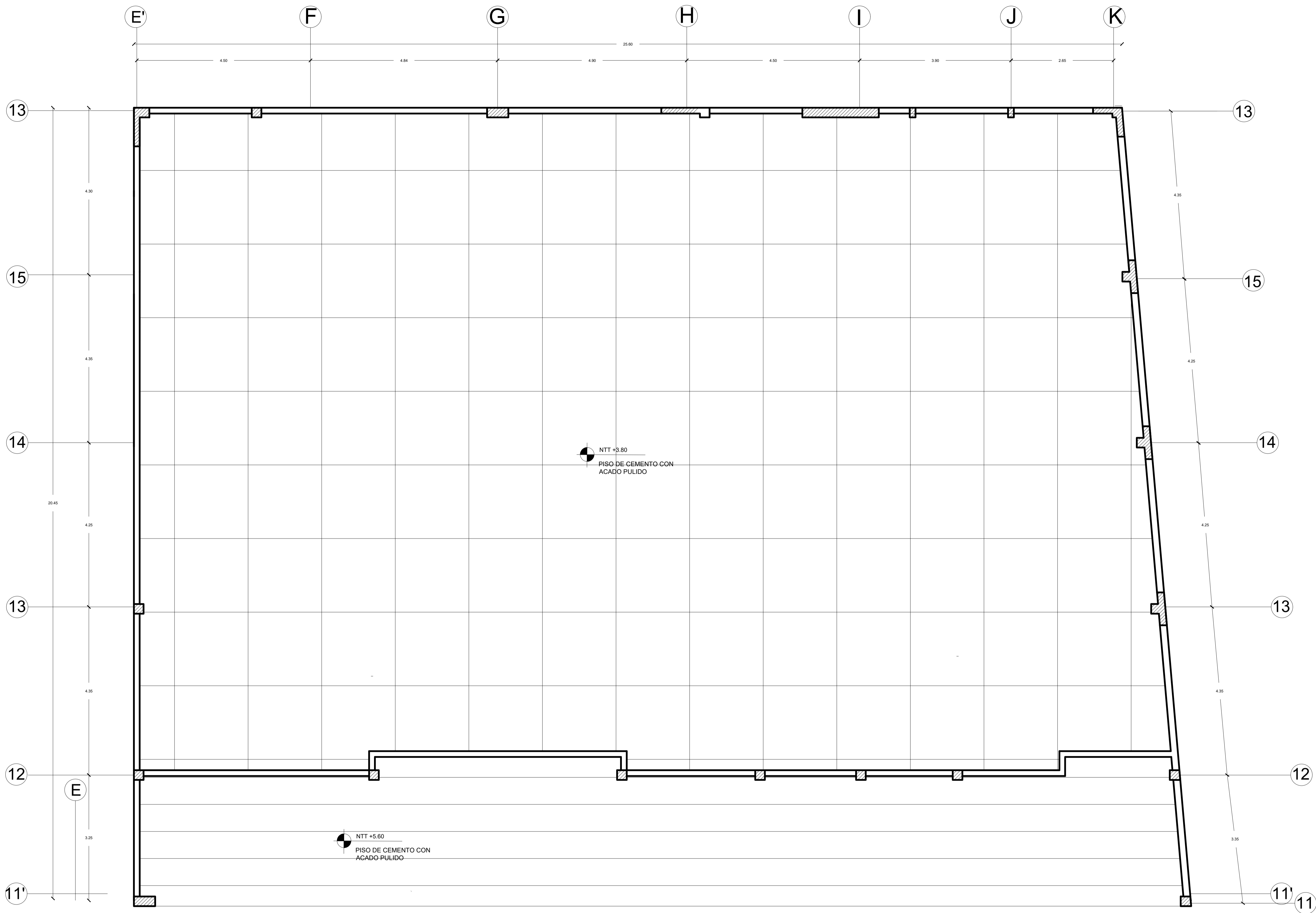
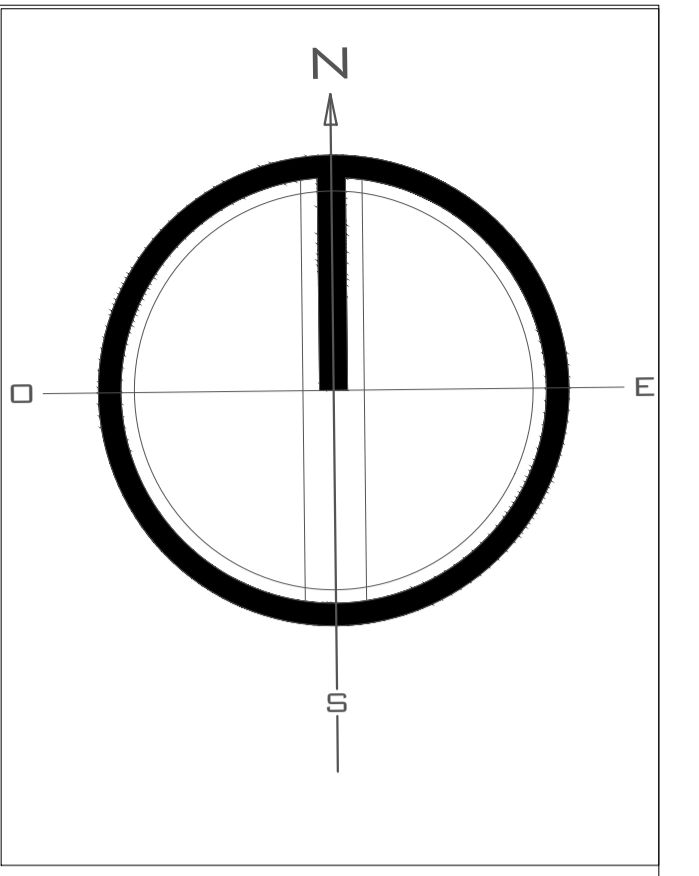
ESQUEMA REFERENCIAL DE PROPUESTA
CON ESTA ACTUAL DE LA
INFRAESTRUCTURA



PROYECTO BLOQUE "C"
ESCALA 1/50

"PROPUESTA DE REMODELACIÓN Y AMPLIACIÓN DEL DEPARTAMENTO DE EMERGENCIA DEL HOSPITAL DANIEL ALCIDES CARRIÓN DE ESSALUD PARA MEJORAR EL NIVEL FUNCIONAL Y ESPACIAL DEL EQUIPAMIENTO EN LA REGIÓN TACNA 2018"

UNIVERSIDAD PRIVADA DE TACNA FACULTAD DE ARQUITECTURA Y URBANISMO	
PROYECTO: "PROPUESTA DE REMODELACIÓN Y AMPLIACIÓN DEL DEPARTAMENTO DE EMERGENCIA DEL HOSPITAL DANIEL ALCIDES CARRIÓN DE ESSALUD PARA MEJORAR EL NIVEL FUNCIONAL Y ESPACIAL DEL EQUIPAMIENTO EN LA REGIÓN TACNA 2018"	VI TALLER TUTORIAL DE TESIS
PLANO: PROYECTO - BLOQUE "D"	
ASESOR: ARQ. GUILLERMO JIMÉNEZ FLORES	TESTISTA: BACH. ARQ. ERICK ALMIRON TORRES
ESCALA: 1/50	FECHA: DICIEMBRE 2018
	Nº de LÁMINA: AR-08



PLANO TECHO BLOQUE "D"
ESC: 1/50

PROYECTO BLOQUE "D"

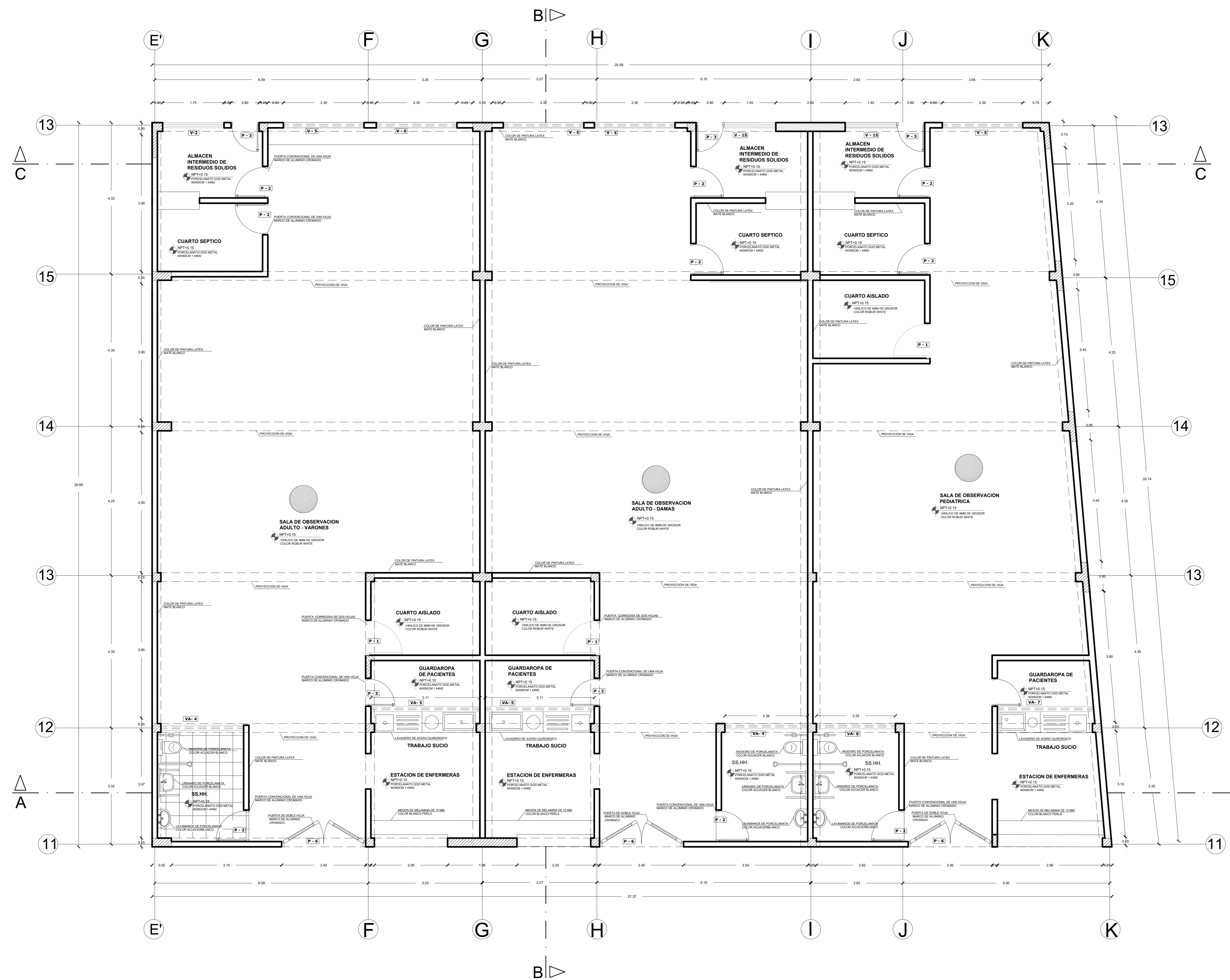
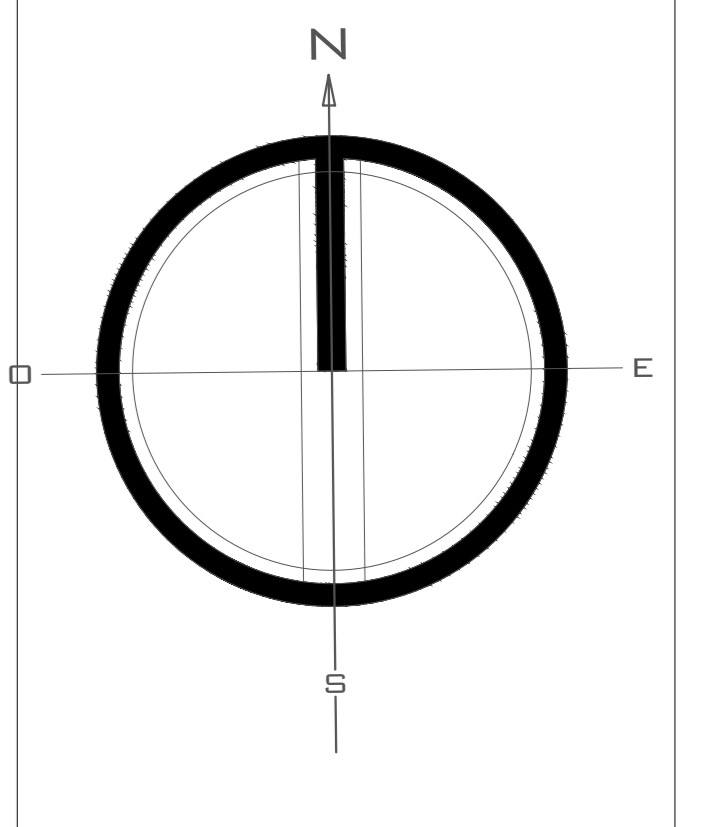
ESCALA 1/50



"PROPUESTA DE REMODELACIÓN Y AMPLIACIÓN DEL DEPARTAMENTO DE EMERGENCIA DEL HOSPITAL DANIEL ALCIDES CARRIÓN DE ESSALUD PARA MEJORAR EL NIVEL FUNCIONAL Y ESPACIAL DEL EQUIPAMIENTO EN LA REGIÓN TACNA 2018"



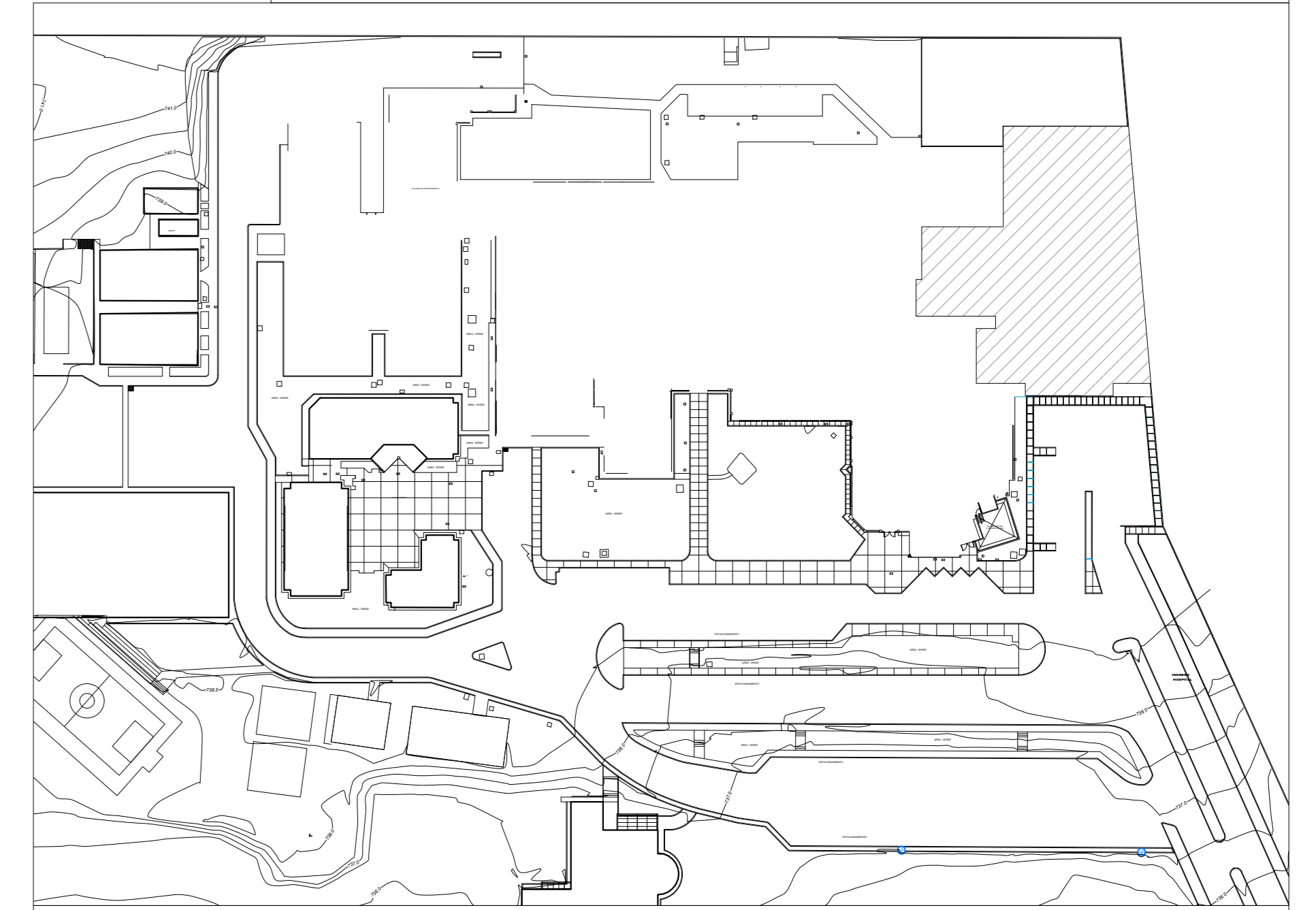
UNIVERSIDAD PRIVADA DE TACNA FACULTAD DE ARQUITECTURA Y URBANISMO	
PROYECTO: "PROPUESTA DE REMODELACIÓN Y AMPLIACIÓN DEL DEPARTAMENTO DE EMERGENCIA DEL HOSPITAL DANIEL ALCIDES CARRIÓN DE ESSALUD PARA MEJORAR EL NIVEL FUNCIONAL Y ESPACIAL DEL EQUIPAMIENTO EN LA REGIÓN TACNA 2018"	
VI TALLER TUTORIAL DE TESIS	
PLANO: PROYECTO - BLOQUE "D"	
ASESOR: ARQ. GUILLERMO JIMÉNEZ FLORES	TESISTA: BACH. ARQ. ERICK ALMIRON TORRES
ESCALA: 1/50	FECHA: DICIEMBRE 2018
N° de LAMINA: AR-09	



MAPA REFERENCIAL BLOQUE "A"



ESQUEMA REFERENCIAL DE PUESTA CON ESTA ACTUAL DE LA INFRAESTRUCTURA



CUADRO DE VANOS

TIPO	ANCHO	ALTO	ALF.	DESCRIPCION
V.1	3.00	2.20	0.40	...
V.2	1.75	1.60	1.00	...
V.3	3.20	1.50	1.00	...
V.4	2.50	1.60	1.00	...
V.5	2.30	0.80	2.50	...
V.6	2.60	0.50	2.50	...
V.7	1.50	0.50	2.50	...
V.8	3.20	1.60	1.00	...
V.9	3.25	1.60	1.00	...
V.10	2.50	1.60	1.00	...
V.11	2.00	1.40	1.00	...
V.12	1.40	0.50	2.50	...
V.13	3.20	1.60	1.00	...
V.14	2.40	1.60	1.00	...
V.15	1.40	1.60	1.00	...
V.16	1.00	0.80	3.80	...
V.17	2.10	0.80	3.80	...

CUADRO DE VANOS

TIPO	ANCHO	ALTO	ALF.	DESCRIPCION
P.1	1.40	2.80	-	...
P.2	0.80	2.80	-	...
P.3	1.10	2.80	-	...
P.4	2.20	2.80	-	...
P.5	1.40	2.80	-	...
P.6	1.40	2.80	-	...
P.7	1.40	2.80	-	...
P.8	1.50	2.80	-	...
P.9	2.50	2.80	-	...
P.10	3.40	2.80	-	...
P.11	2.60	2.80	-	...

CUADRO DE ACABADOS

ELEMENTOS	MATERIALES	CANTIDAD	UNIDAD	DETALLE	CUBIERTA	APORTE	APORTE EN VALORES		MATERIALES	MATERIALES	MATERIALES	MATERIALES	MATERIALES	MATERIALES	MATERIALES	MATERIALES	MATERIALES	MATERIALES	MATERIALES	MATERIALES	MATERIALES	
							VALOR	UNIDAD														
...

PROYECTO BLOQUE "D"
ESCALA 1/50



"PROPUESTA DE REMODELACIÓN Y AMPLIACIÓN DEL DEPARTAMENTO DE EMERGENCIA DEL HOSPITAL DANIEL ALCIDES CARRIÓN DE ESSALUD PARA MEJORAR EL NIVEL FUNCIONAL Y ESPACIAL DEL EQUIPAMIENTO EN LA REGIÓN TACNA 2018"

UNIVERSIDAD PRIVADA DE TACNA
FACULTAD DE ARQUITECTURA Y URBANISMO

PROYECTO: PROPUESTA DE REMODELACIÓN Y AMPLIACIÓN DEL DEPARTAMENTO DE EMERGENCIA DEL HOSPITAL DANIEL ALCIDES CARRIÓN DE ESSALUD PARA MEJORAR EL NIVEL FUNCIONAL Y ESPACIAL DEL EQUIPAMIENTO EN LA REGIÓN TACNA 2018

VI TALLER TUTORIAL DE TESIS

PROYECTO - BLOQUE "D"

ASesor: BACH. ARQ. GUILLERMO JIMÉNEZ FLORES

TESISTA: BACH. ARQ. ERICK ALMIRON TORRES

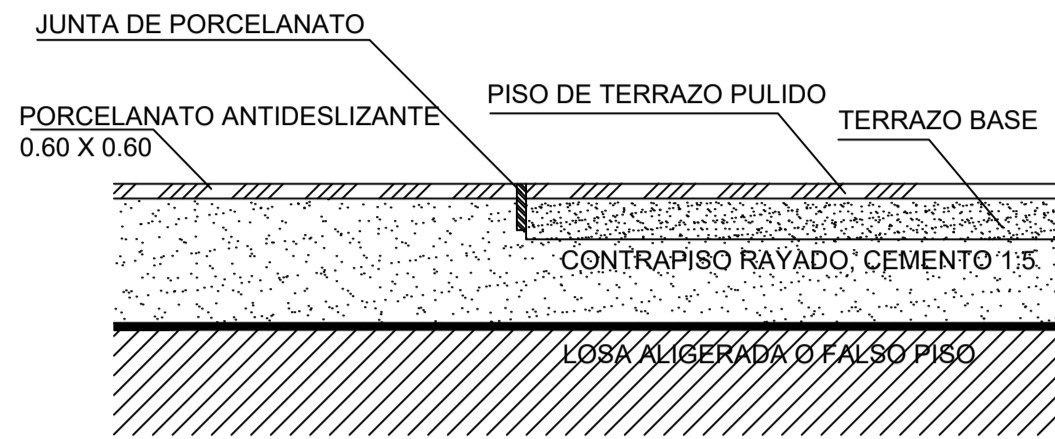
ESCALA: 1/50

FECHA: DICIEMBRE 2018

Nº de LÁMINA: AR-07

ENCUENTRO DE PORCELANATO

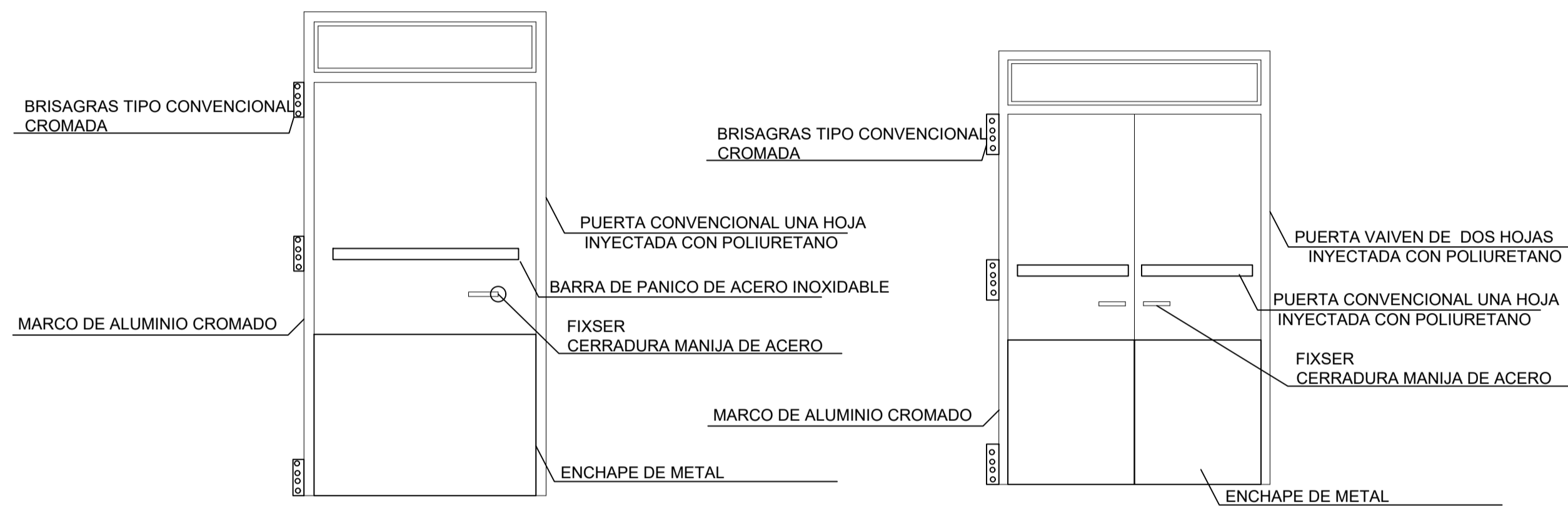
Esc. 1/50



ENCUENTRO PISO DE PORCELANATO

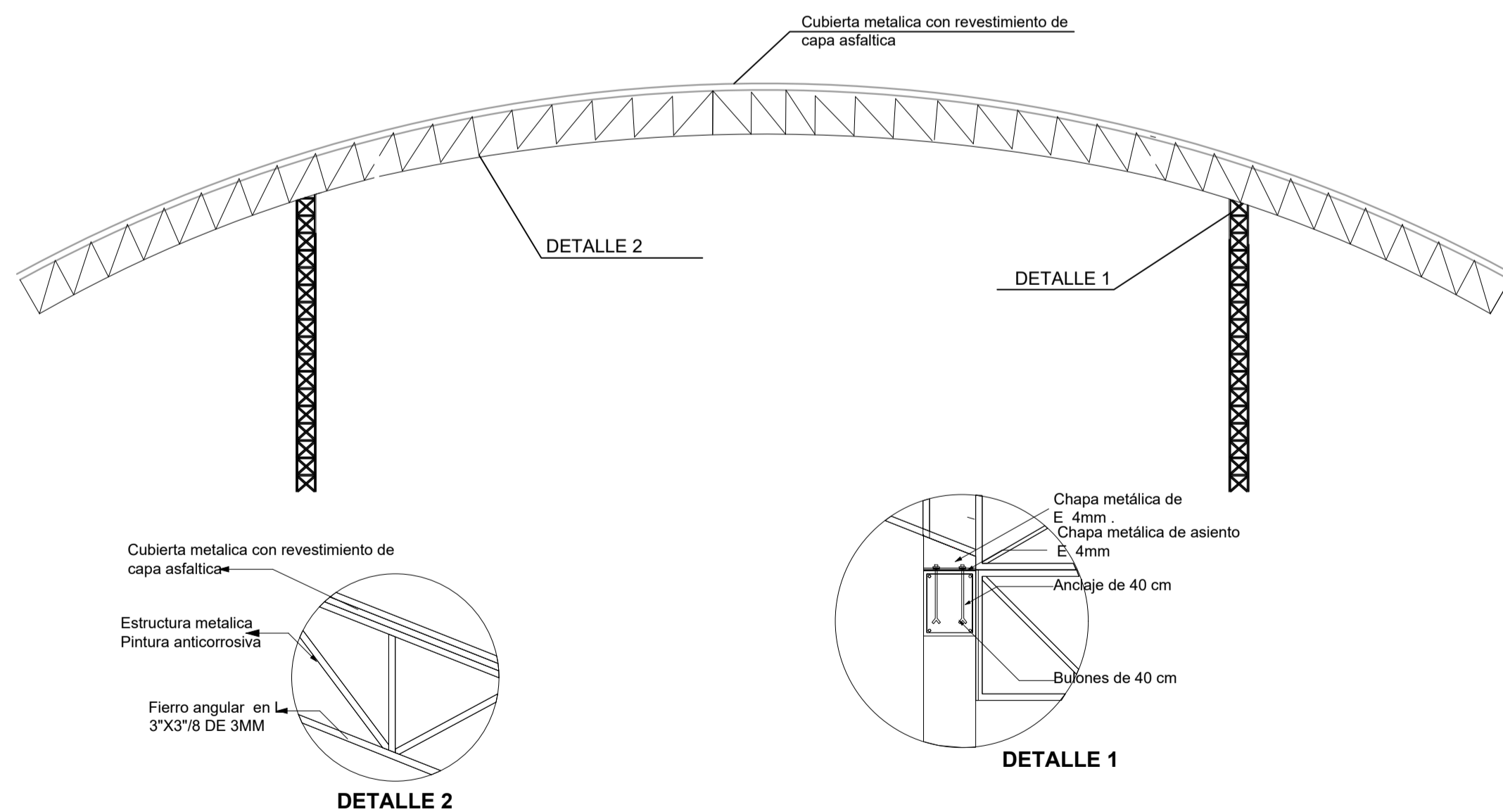
DETALLE PUERTA

Esc. 1/50



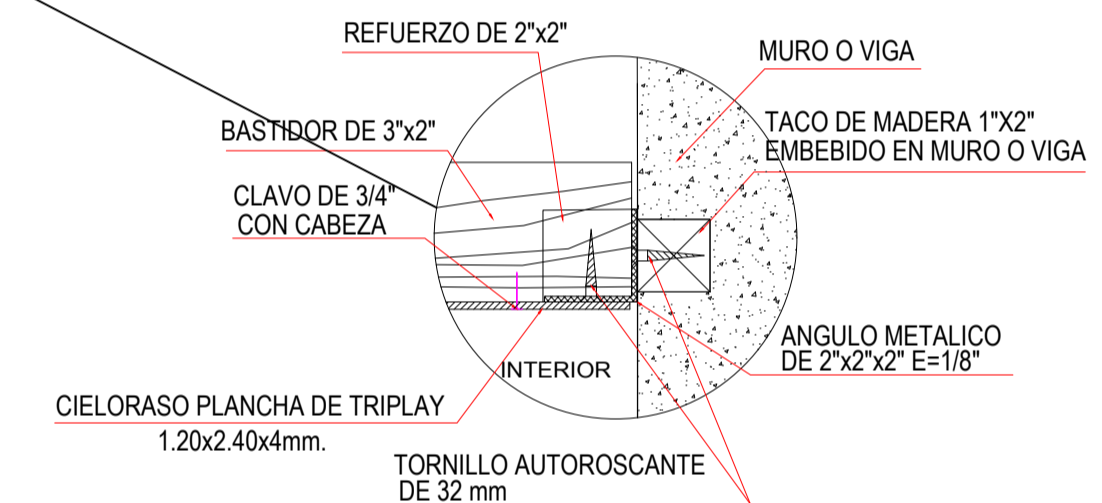
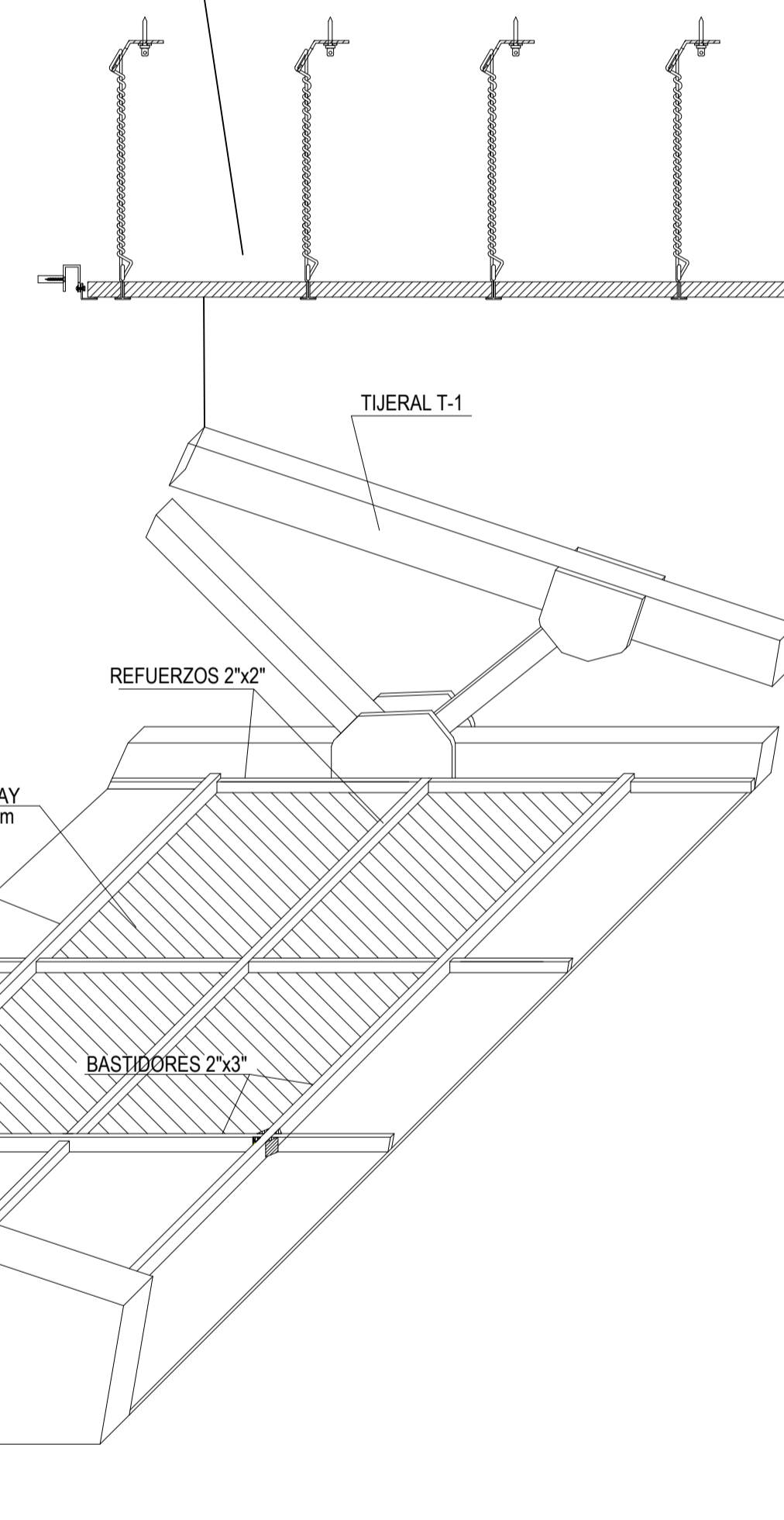
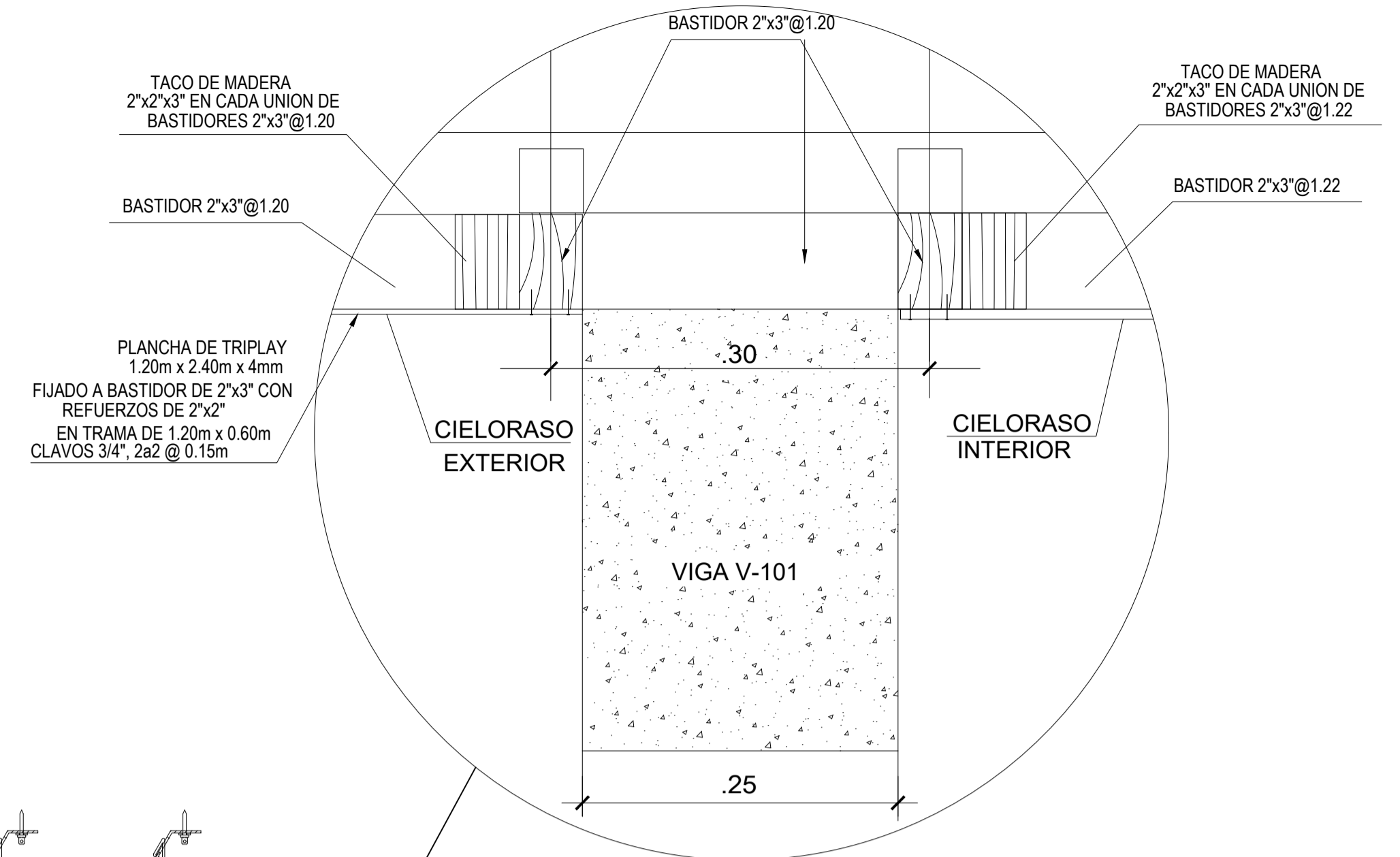
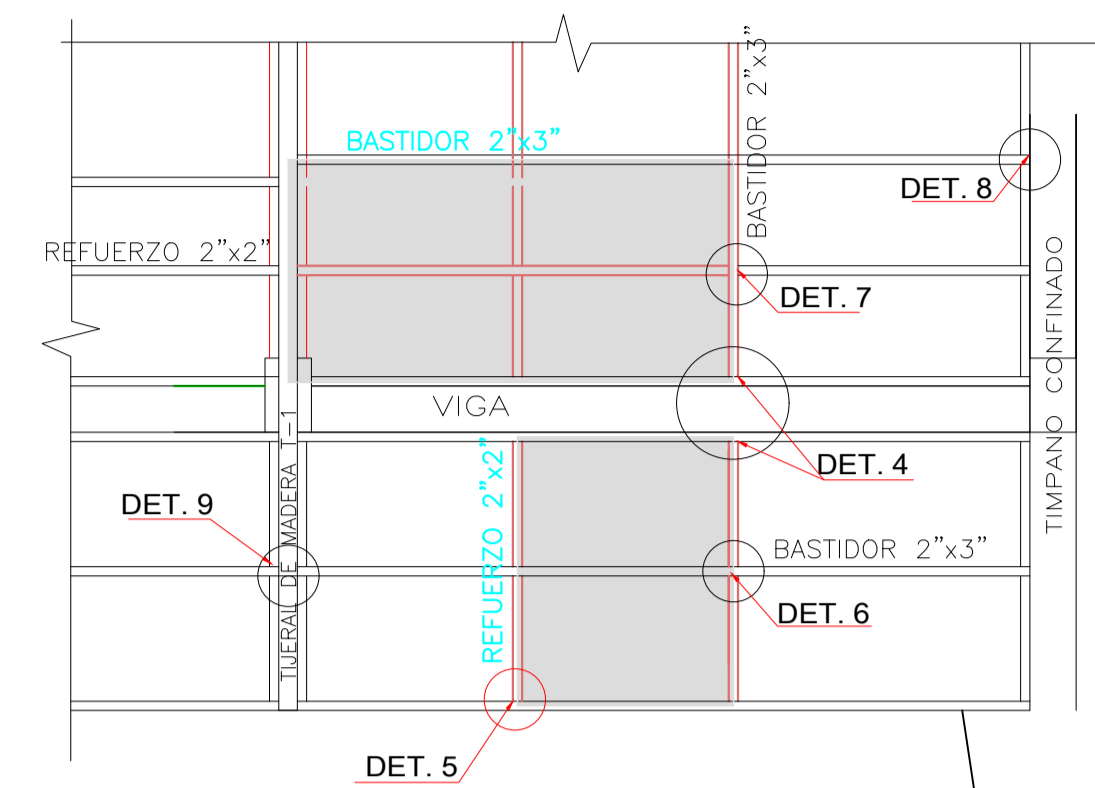
DETALLE COBERTURA ME LIGERA

Esc. 1/50



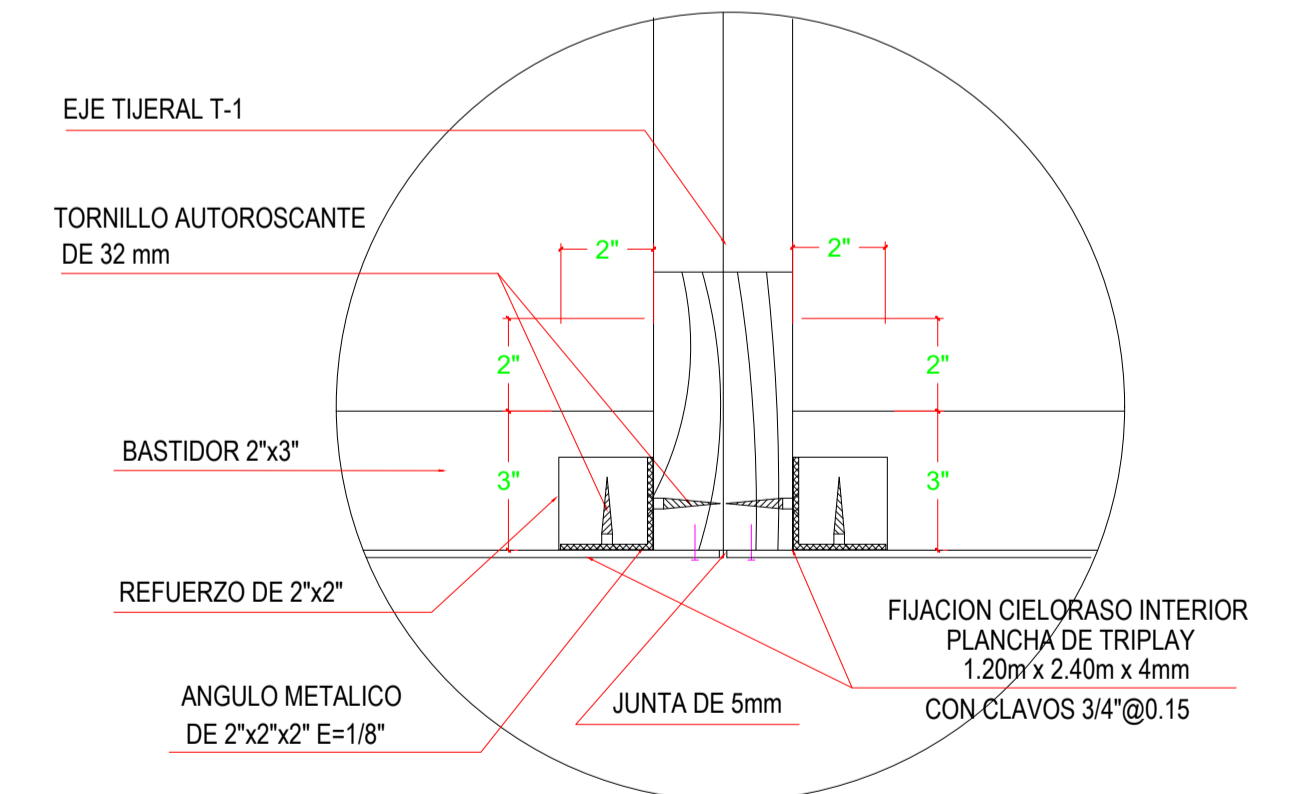
PLANTA - ESTRUCTURA DE CIELO RAZO

Esc. 1/50



DETALLE 7: ELEVACION

ESC. 1/5



PLANO DE DETALLES

"PROPUESTA DE REMODELACIÓN Y AMPLIACIÓN DEL DEPARTAMENTO DE EMERGENCIA DEL HOSPITAL DANIEL ALCIDES CARRIÓN DE ESSALUD PARA MEJORAR EL NIVEL FUNCIONAL Y ESPACIAL DEL EQUIPAMIENTO EN LA REGIÓN TACNA 2018"

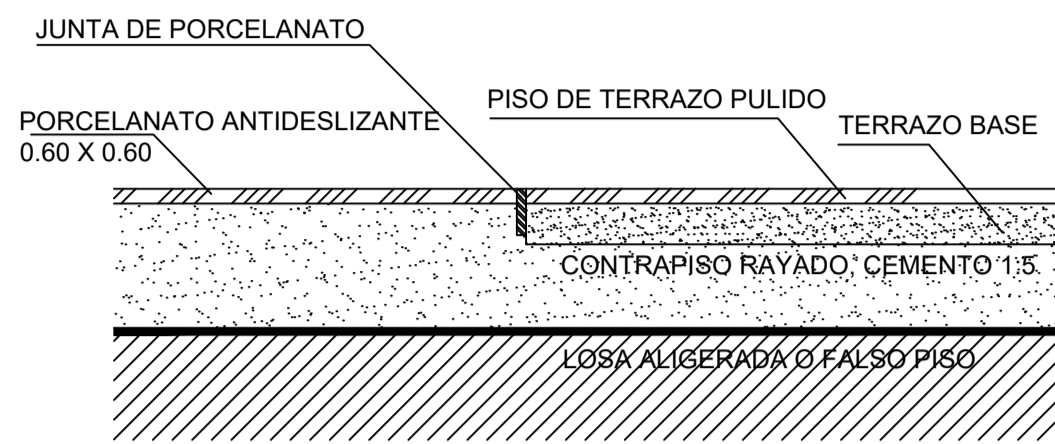
Img_DB69D4B21.bmp

UNIVERSIDAD PRIVADA DE TACNA
FACULTAD DE ARQUITECTURA Y URBANISMO

PROYECTO:	"PROPUESTA DE REMODELACIÓN Y AMPLIACIÓN DEL DEPARTAMENTO DE EMERGENCIA DEL HOSPITAL DANIEL ALCIDES CARRIÓN DE ESSALUD PARA MEJORAR EL NIVEL FUNCIONAL Y ESPACIAL DEL EQUIPAMIENTO EN LA REGIÓN TACNA 2018"		
VI TALLER TUTORIAL DE TESIS			
PLANO:	PLANO DE DETALLES		
ASESOR:	ARQ. GUILLERMO JIMÉNEZ FLORES	TESISTA:	BACH. ARQ. ERICK ALMIRON TORRES
ESCALA:	INDICADA	FECHA:	DICIEMBRE 2018
			Nº de LAMINA : AR-10

ENCUENTRO DE PORCELANATO

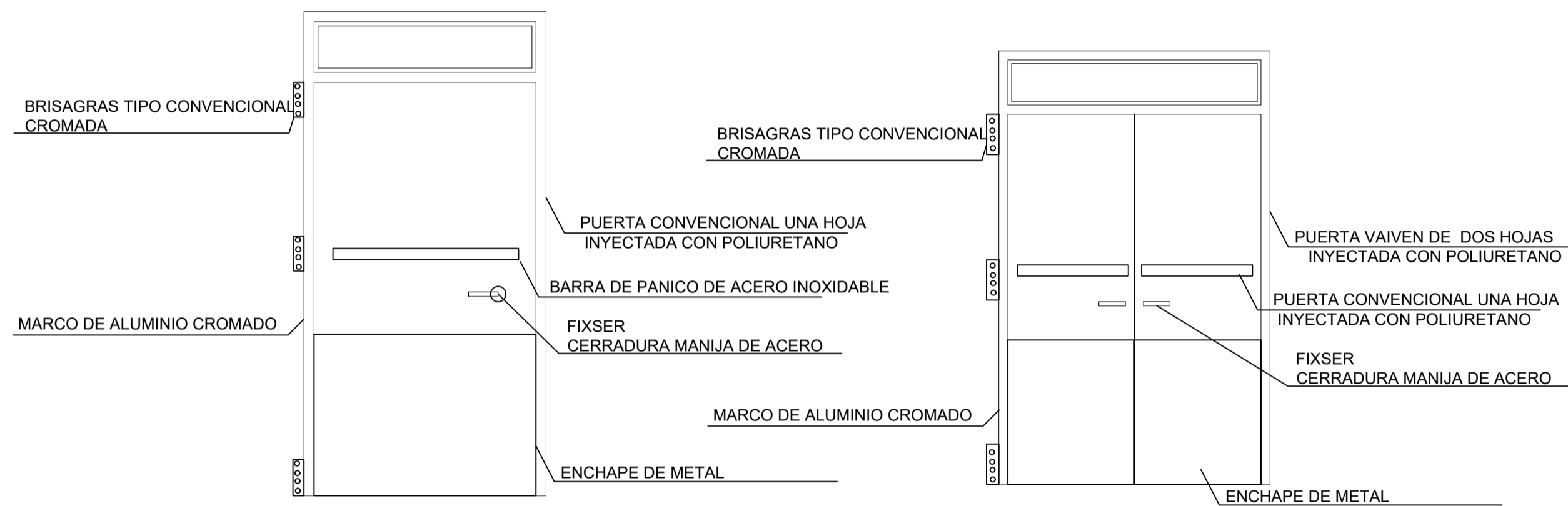
Esc. 1/50



ENCUENTRO PISO DE PORCELANATO

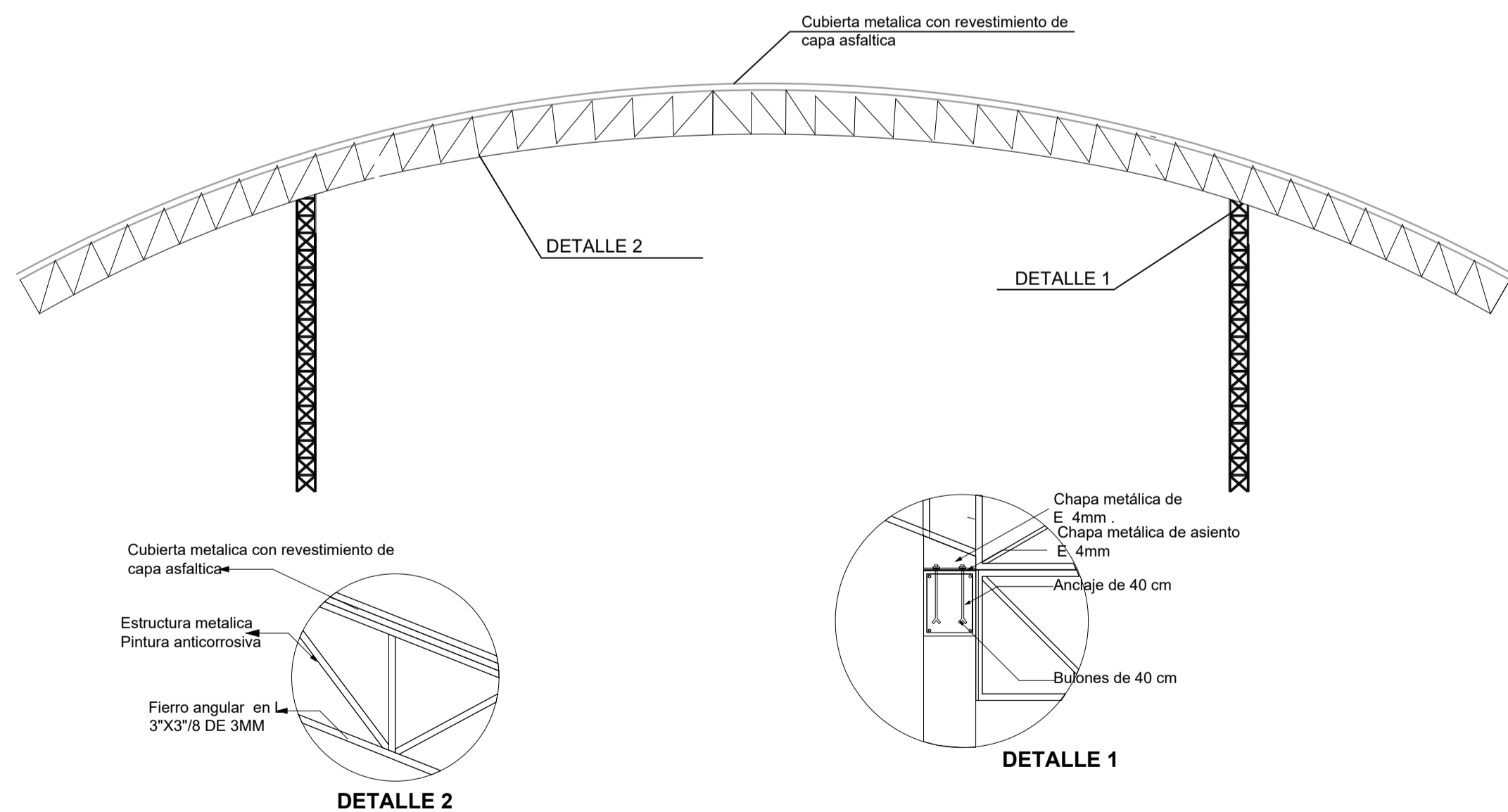
DETALLE PUERTA

Esc. 1/50



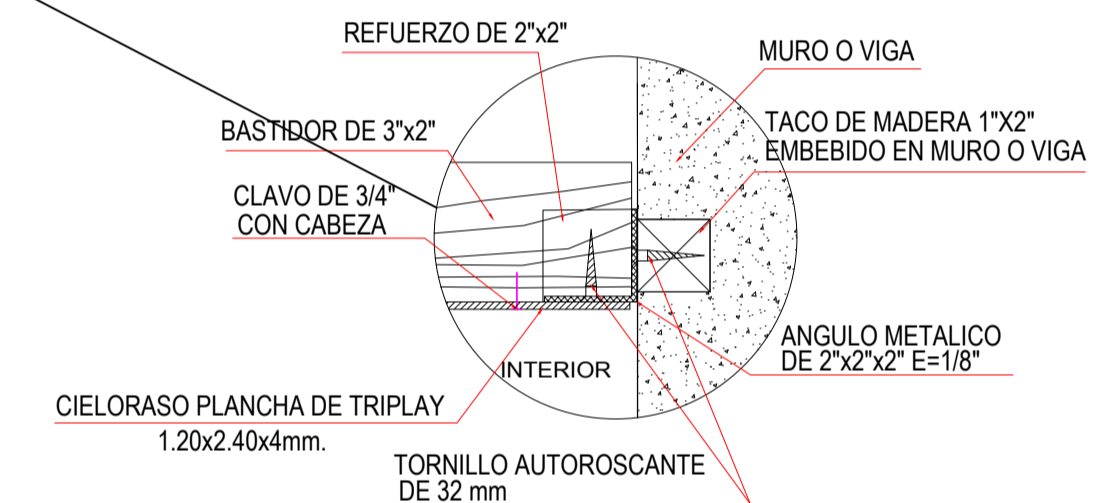
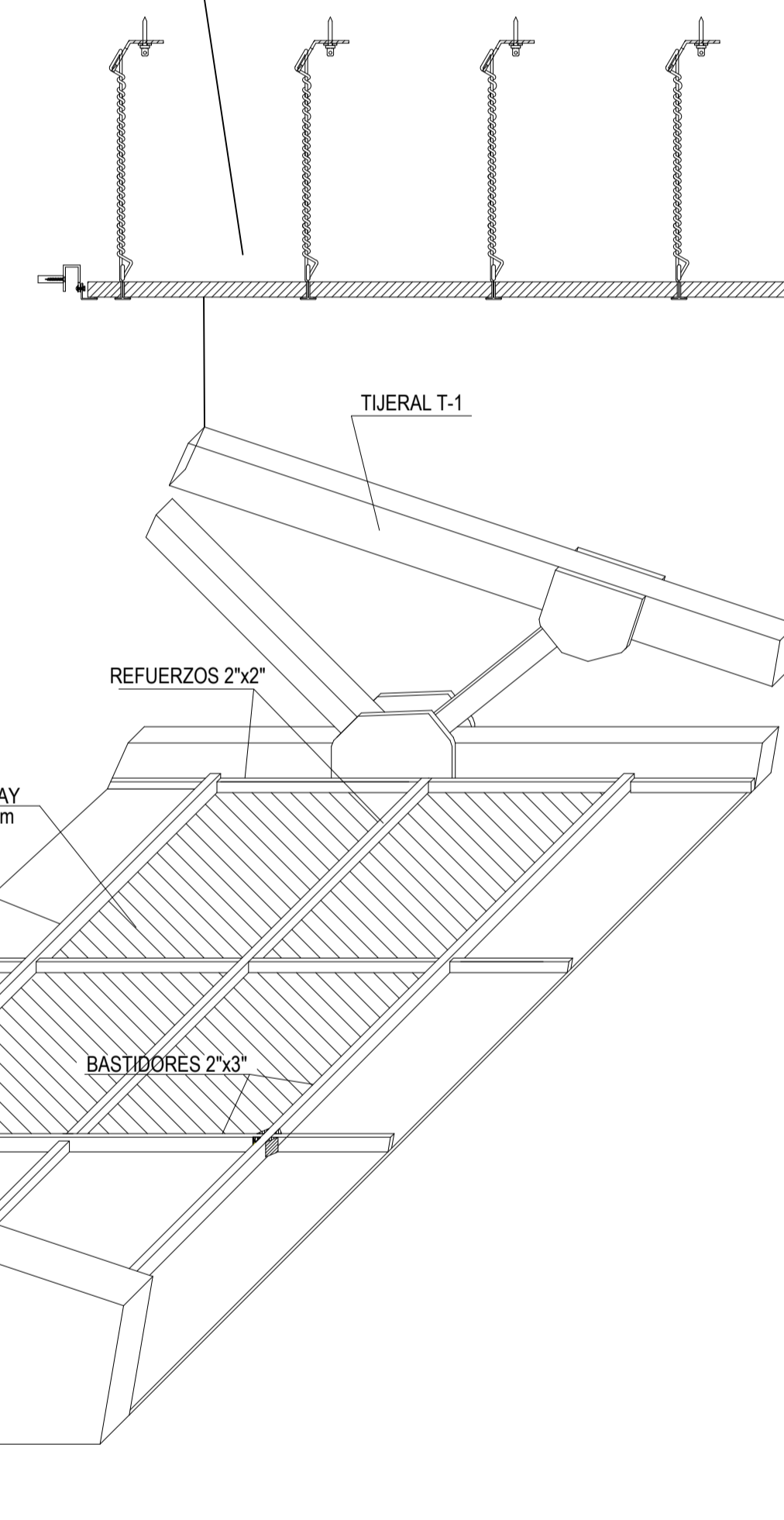
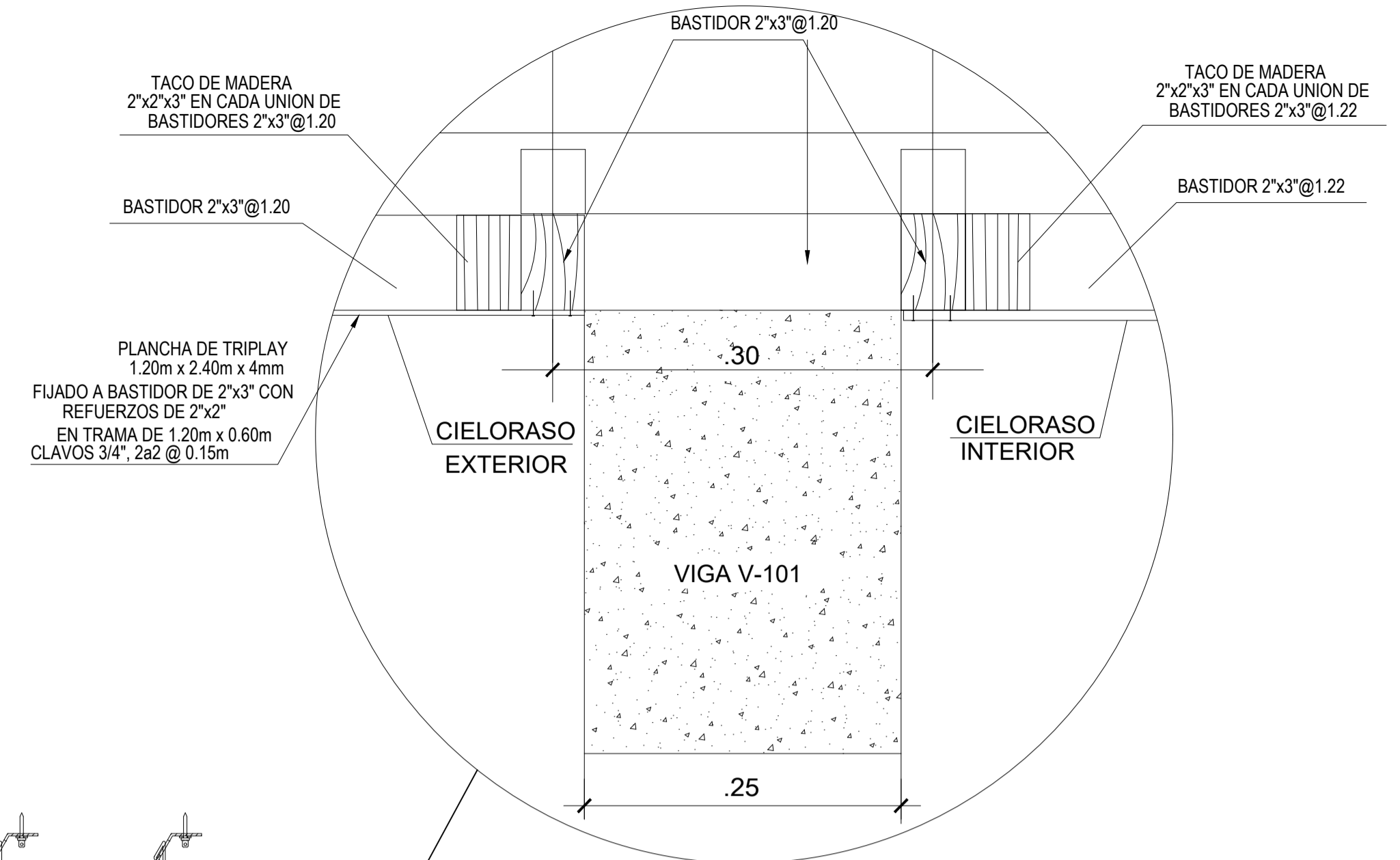
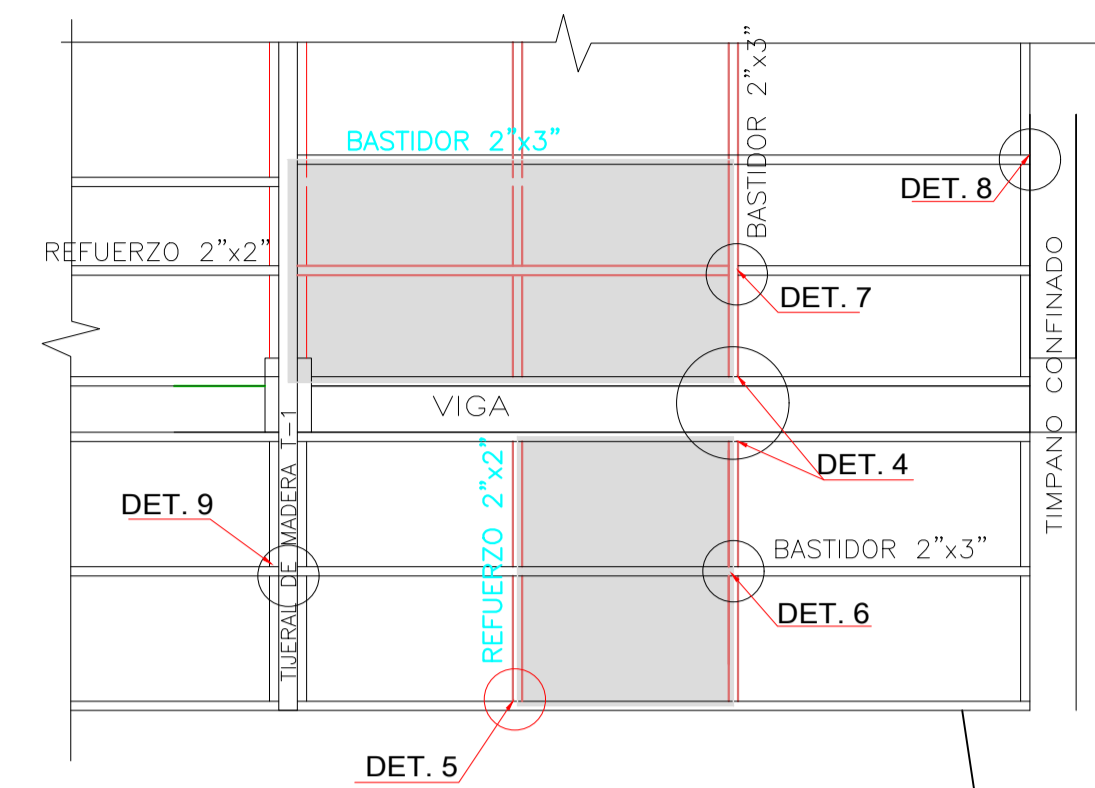
DETALLE COBERTURA ME LIGERA

Esc. 1/50



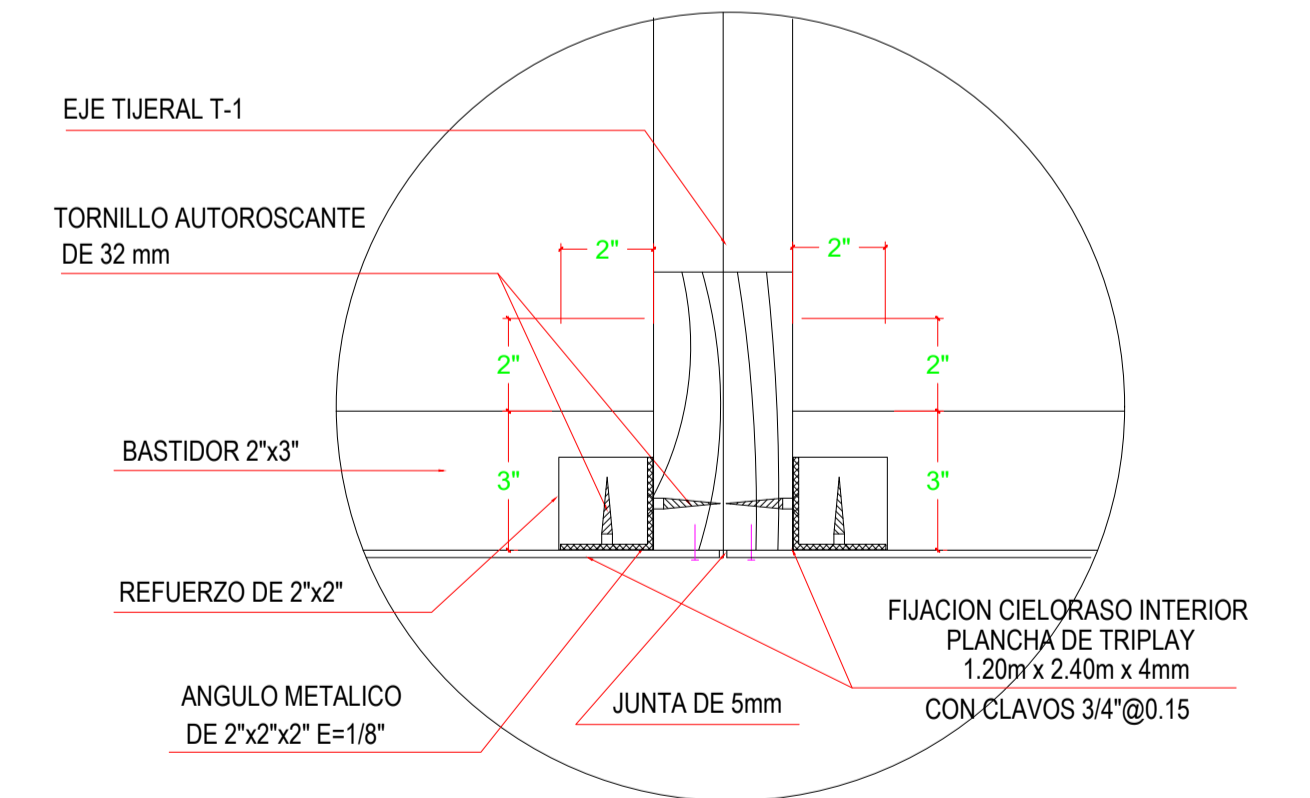
PLANTA - ESTRUCTURA DE CIELO RAZO

Esc. 1/50



DETALLE 7: ELEVACION

ESC. 1/5



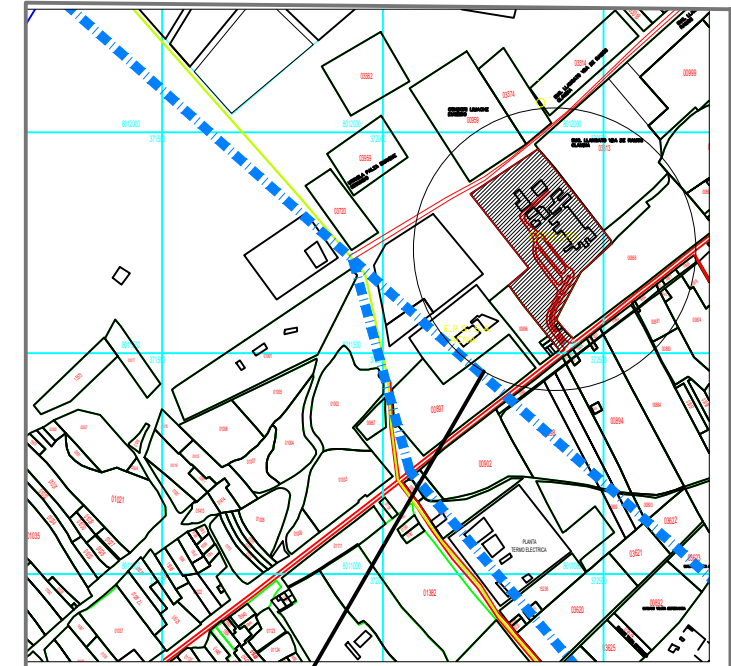
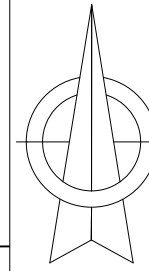
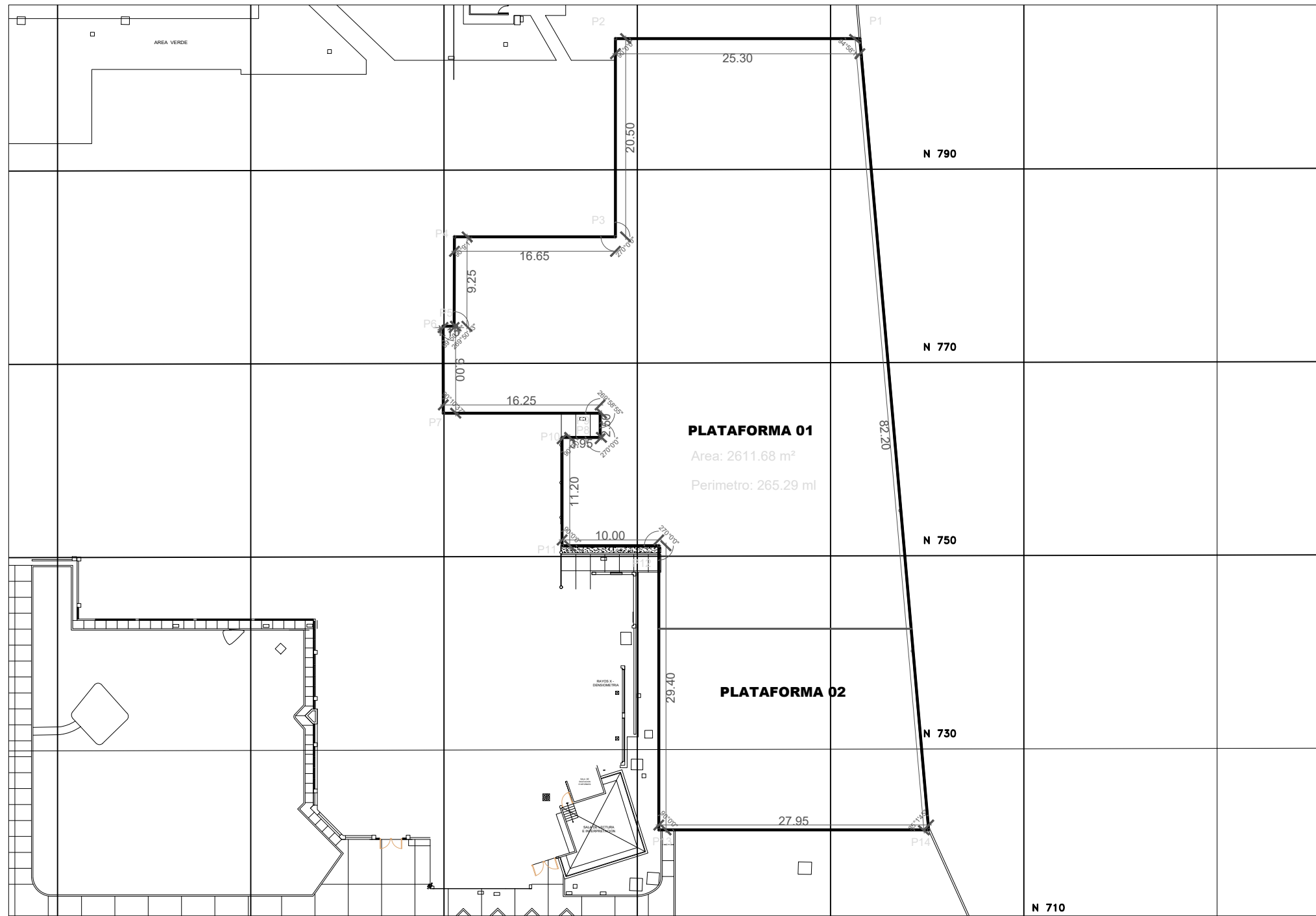
PLANO DE DETALLES

"PROPUESTA DE REMODELACIÓN Y AMPLIACIÓN DEL DEPARTAMENTO DE EMERGENCIA DEL HOSPITAL DANIEL ALCIDES CARRIÓN DE ESSALUD PARA MEJORAR EL NIVEL FUNCIONAL Y ESPACIAL DEL EQUIPAMIENTO EN LA REGIÓN TACNA 2018"

Img_DB69D4B21.bmp

UNIVERSIDAD PRIVADA DE TACNA
FACULTAD DE ARQUITECTURA Y URBANISMO

PROYECTO:	"PROPUESTA DE REMODELACIÓN Y AMPLIACIÓN DEL DEPARTAMENTO DE EMERGENCIA DEL HOSPITAL DANIEL ALCIDES CARRIÓN DE ESSALUD PARA MEJORAR EL NIVEL FUNCIONAL Y ESPACIAL DEL EQUIPAMIENTO EN LA REGIÓN TACNA 2018"		
VI TALLER TUTORIAL DE TESIS			
PLANO:	PLANO DE DETALLES		
ASESOR:	ARQ. GUILLERMO JIMÉNEZ FLORES	TESISTA:	BACH. ARQ. ERICK ALMIRON TORRES
ESCALA:	INDICADA	FECHA:	DICIEMBRE 2018
			Nº de LAMINA : AR-10



PLANO DE LOCALIZACIÓN
ESCALA: 1/75,000

CUADRO DE CONSTRUCCION					
VERTICE	LADO	DIST.	ANGULO	ESTE	NORTE
P1	P1 - P2	25.30	94°58'15"	5232.046	1335.729
P2	P2 - P3	20.51	90°0'0"	5206.750	1335.729
P3	P3 - P4	16.66	270°0'0"	5206.750	1315.219
P4	P4 - P5	9.25	90°9'17"	5190.085	1315.219
P5	P5 - P6	1.15	269°50'43"	5190.060	1305.969
P6	P6 - P7	9.01	89°50'27"	5188.910	1305.969
P7	P7 - P8	16.23	90°10'37"	5188.935	1296.964
P8	P8 - P9	2.49	269°58'55"	5205.166	1296.958
P9	P9 - P10	3.94	270°0'0"	5205.166	1294.464
P10	P10 - P11	11.21	89°59'00"	5201.229	1294.464
P11	P11 - P12	10.01	90°0'0"	5201.229	1283.253
P12	P12 - P13	29.41	270°0'0"	5211.237	1283.253
P13	P13 - P14	27.93	90°0'0"	5211.237	1253.845
P14	P14 - P1	82.19	85°1'45"	5239.168	1253.845

Area: 2611.68 m²
Perimetro: 265.29 ml

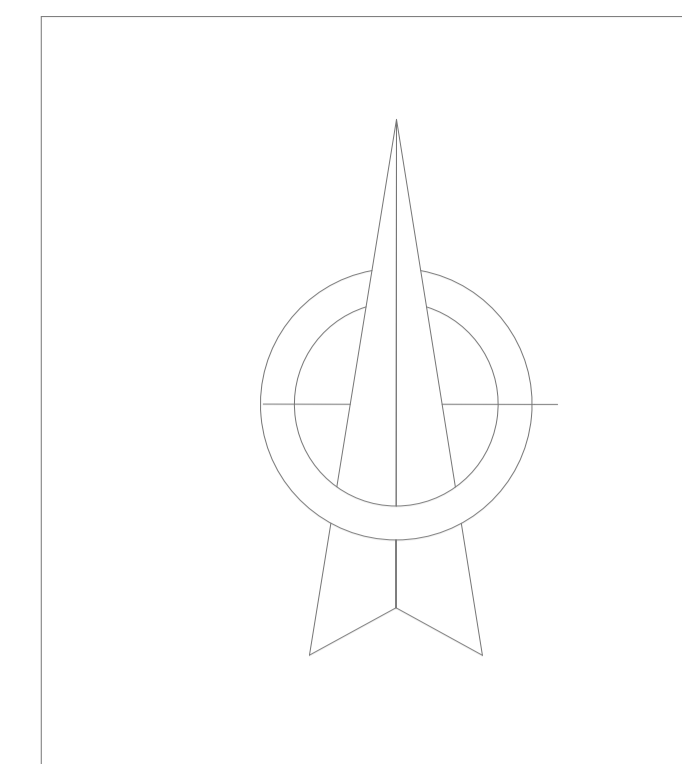
ESQUEMA DE LOCALIZACION

ZONIFICACIÓN : SALUD
 AREA DE ESTRUCTURA URBANA
 DEPARTAMENTO : TACNA VIA PRINCIPAL AV. CELESTINO VARGAS
 PROVINCIA : TACNA VIA SECUNDARIA : AV. LOS ANGELES
 DISTRITO : CALANA

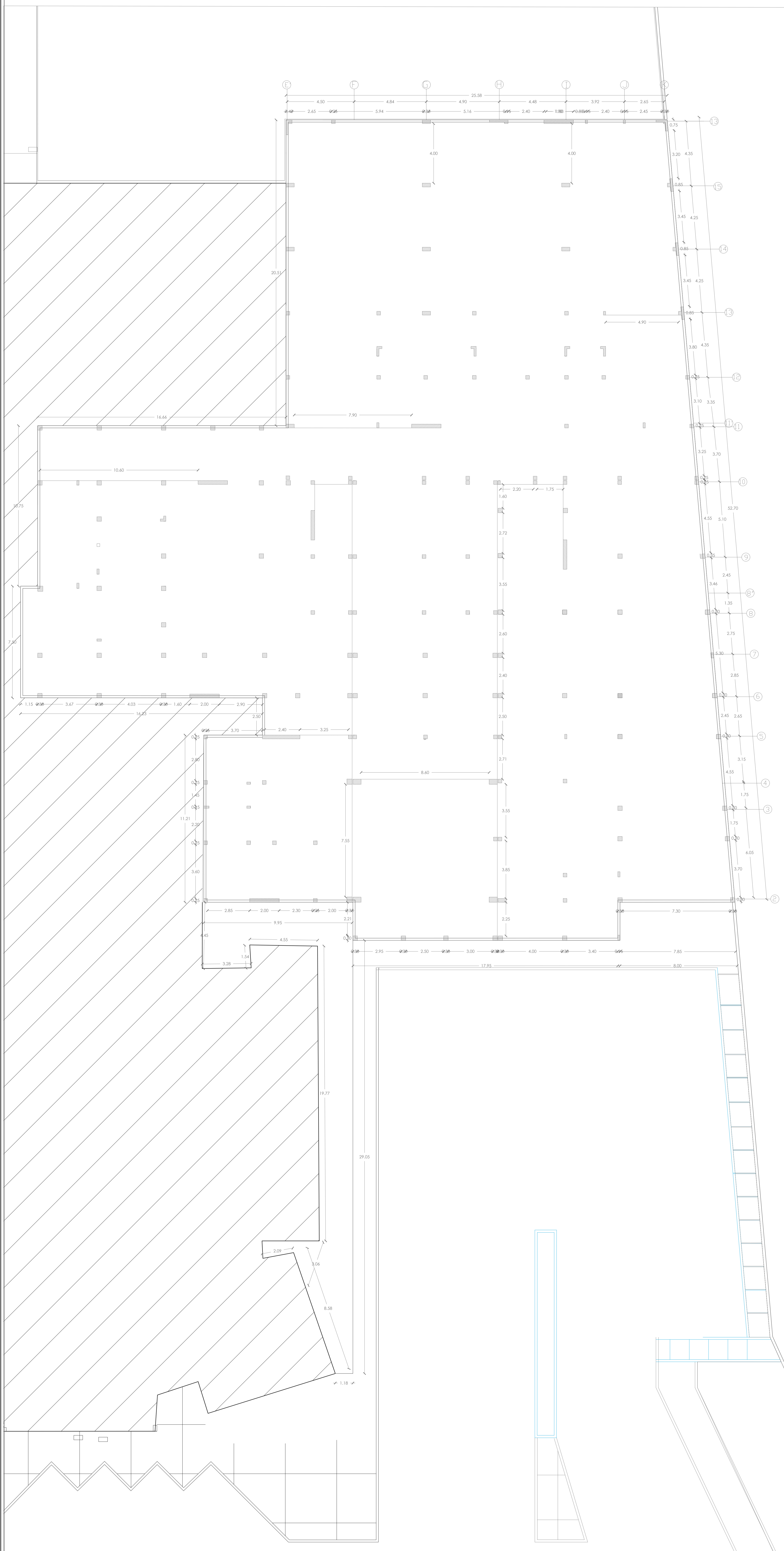
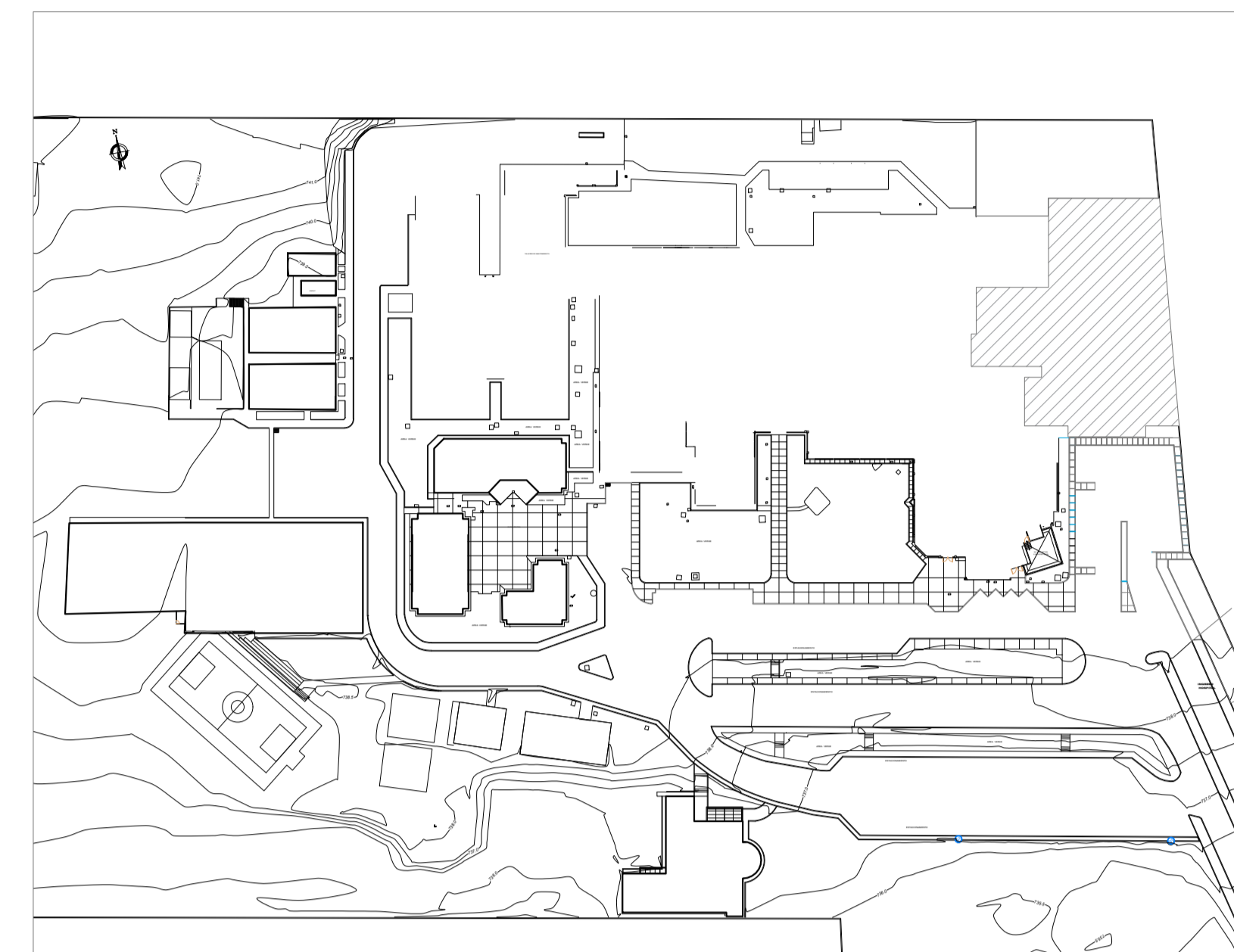
VERTICES								PLATAFORMAS	
VERTICE	DISTANCIA				PLATAFORMA			AREA	
A - B	25.30 ML	E - F	10.00 ML	I - J	16.25 ML	M - N	16.65 ML	PLATAFORMA 01	2049.291 m²
B - C	82.20 ML	F - G	11.20 ML	J - K	9.00 ML	N - A	20.50 ML		
C - D	27.95 ML	G - H	3.95 ML	K - L	1.15 ML			PLATAFORMA 02	561.390 m²
D - E	29.40 ML	H - I	2.50 ML	L - M	9.25 ML				

PLANO DE PLATAFORMAS
ESC. 1/500

img_DB69D4B21.bmp	UNIVERSIDAD PRIVADA DE TACNA FACULTAD DE ARQUITECTURA Y URBANISMO		
	PROYECTO: "PROPUESTA DE REHABILITACIÓN Y AMPLIACIÓN DEL DEPARTAMENTO DE EMERGENCIA DEL HOSPITAL DANIEL ALCIDES CARRÓN DE SALUD PARA MEJORAR EL NIVEL FUNCIONAL Y ESPACIAL DEL EQUIPAMIENTO EN LA REGIÓN TACNA 2018"		
	VI TALLER TUTORIAL DE TESIS		
	PLANO PERIMETRICO		
	ASESOR: ARQ. GUILLERMO JIMÉNEZ FLORES	TESISTA: BACH. ARQ. ERICK ALMIRON TORRES	Nº de LÁMINA: U-4



ESQUEMA REFERENCIAL DE PROPUESTA CON ESTA ACTUAL DE LA INFRAESTRUCTURA



PLANO DE TRAZO ESCALA 1/100

UPT
Facultad de Arquitectura y Urbanismo

"PROPUESTA DE REMODELACIÓN Y AMPLIACIÓN DEL DEPARTAMENTO DE EMERGENCIA DEL HOSPITAL DANIEL ALCIDES CARRIÓN DE ESSALUD PARA MEJORAR EL NIVEL FUNCIONAL Y ESPACIAL DEL EQUIPAMIENTO EN LA REGIÓN TACNA 2018"



UNIVERSIDAD PRIVADA DE TACNA
FACULTAD DE ARQUITECTURA Y URBANISMO

PROYECTO: "PROPUESTA DE REMODELACIÓN Y AMPLIACIÓN DEL DEPARTAMENTO DE EMERGENCIA DEL HOSPITAL DANIEL ALCIDES CARRIÓN DE ESSALUD PARA MEJORAR EL NIVEL FUNCIONAL Y ESPACIAL DEL EQUIPAMIENTO EN LA REGIÓN TACNA 2018"

VI TALLER TUTORIAL DE TESIS

PLANO: PLANO DE TRAZO

ASESOR: ARQ. GUILLERMO JIMÉNEZ FLORES

TESISTA: BACH. ARQ. ERICK ALMIRON TORRES

Nº DE LÁMINA: U-6

ESCALA: 1/100

FECHA: DICIEMBRE 2018