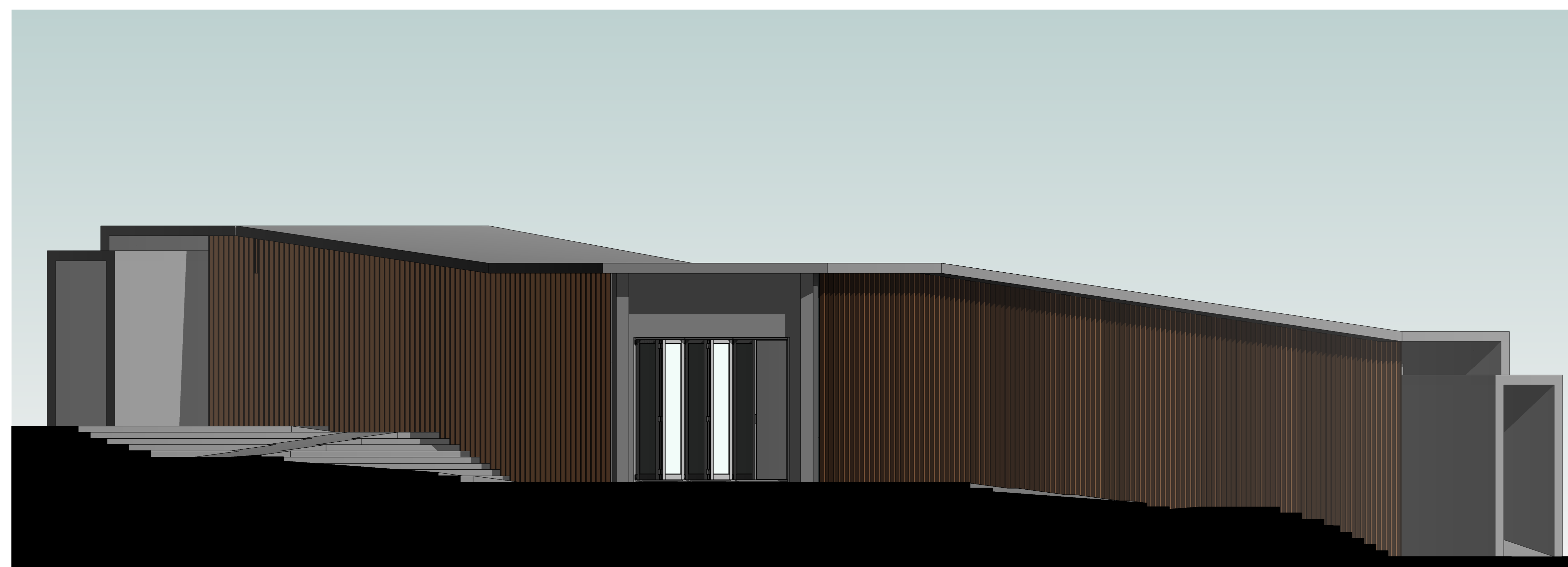
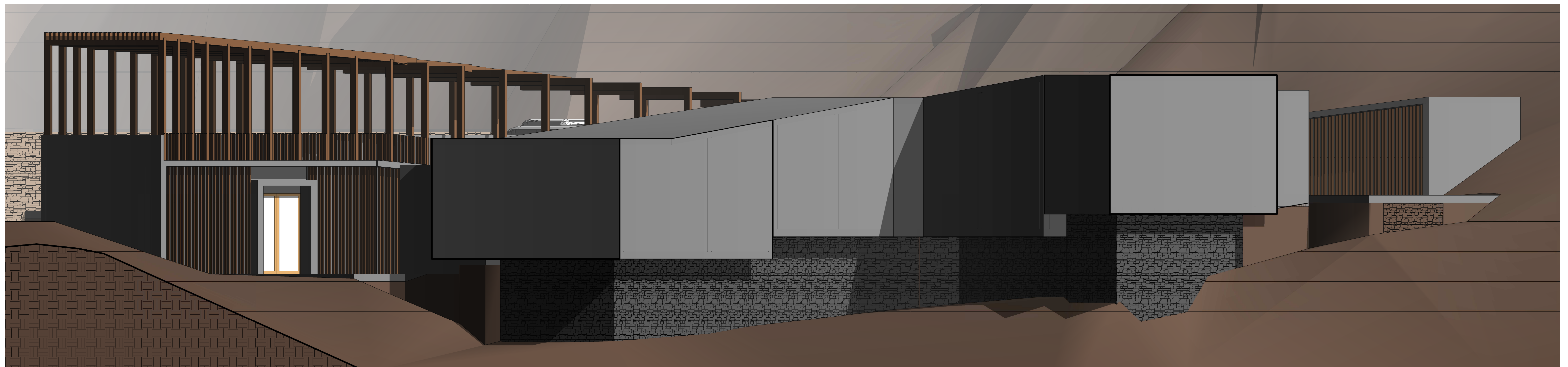


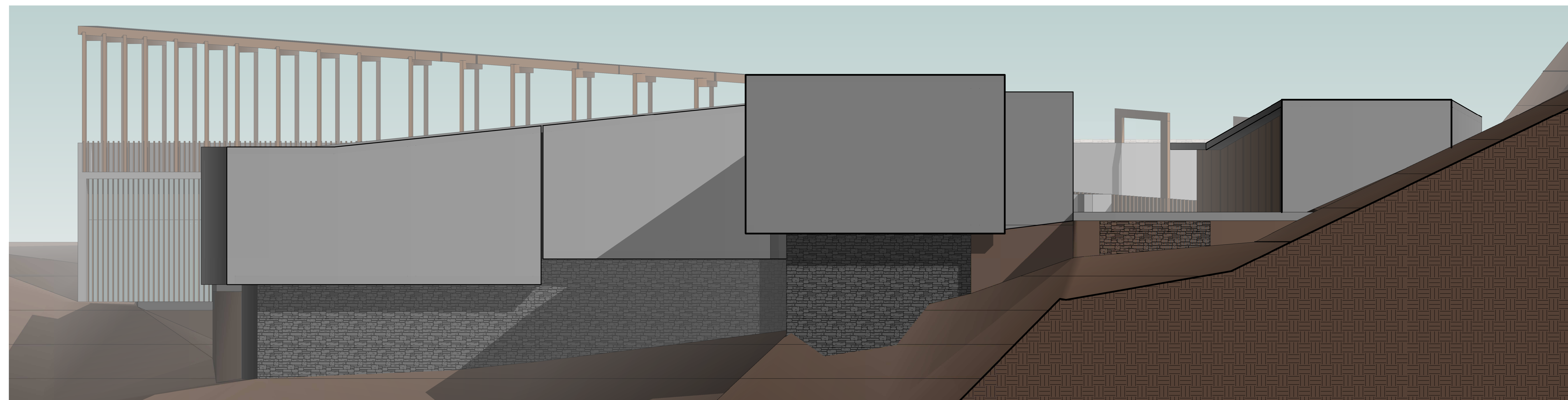
1 | ELEVACION DESDE MOQI BAJO PROYECTO
 ESC.: 1 : 50



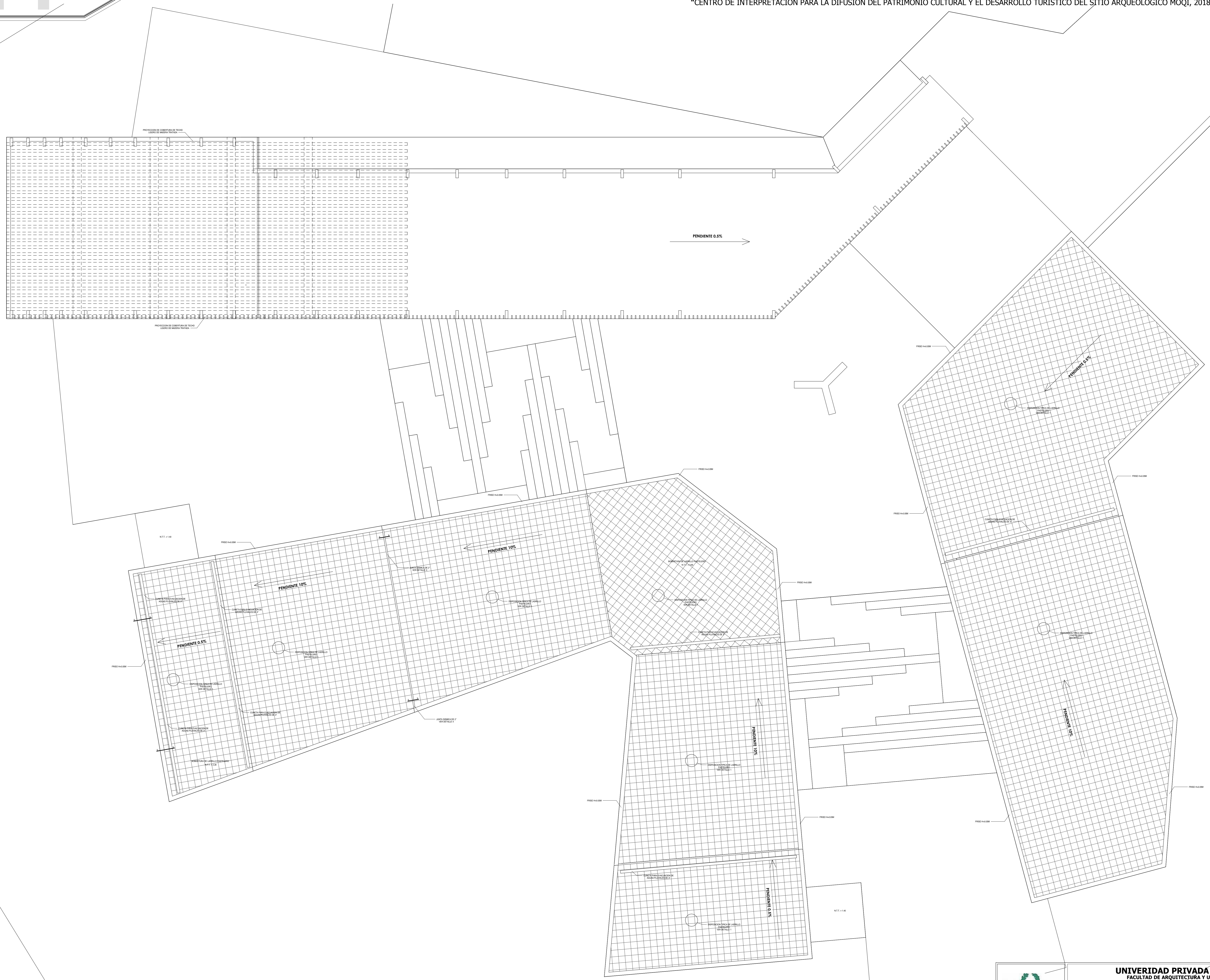
2 | ELEVACION INTERIOR PROYECTO
 ESC.: 1 : 50



1 | ELEVACION DESDE EL VALLE PROYECTO
ESC.: 1 : 50



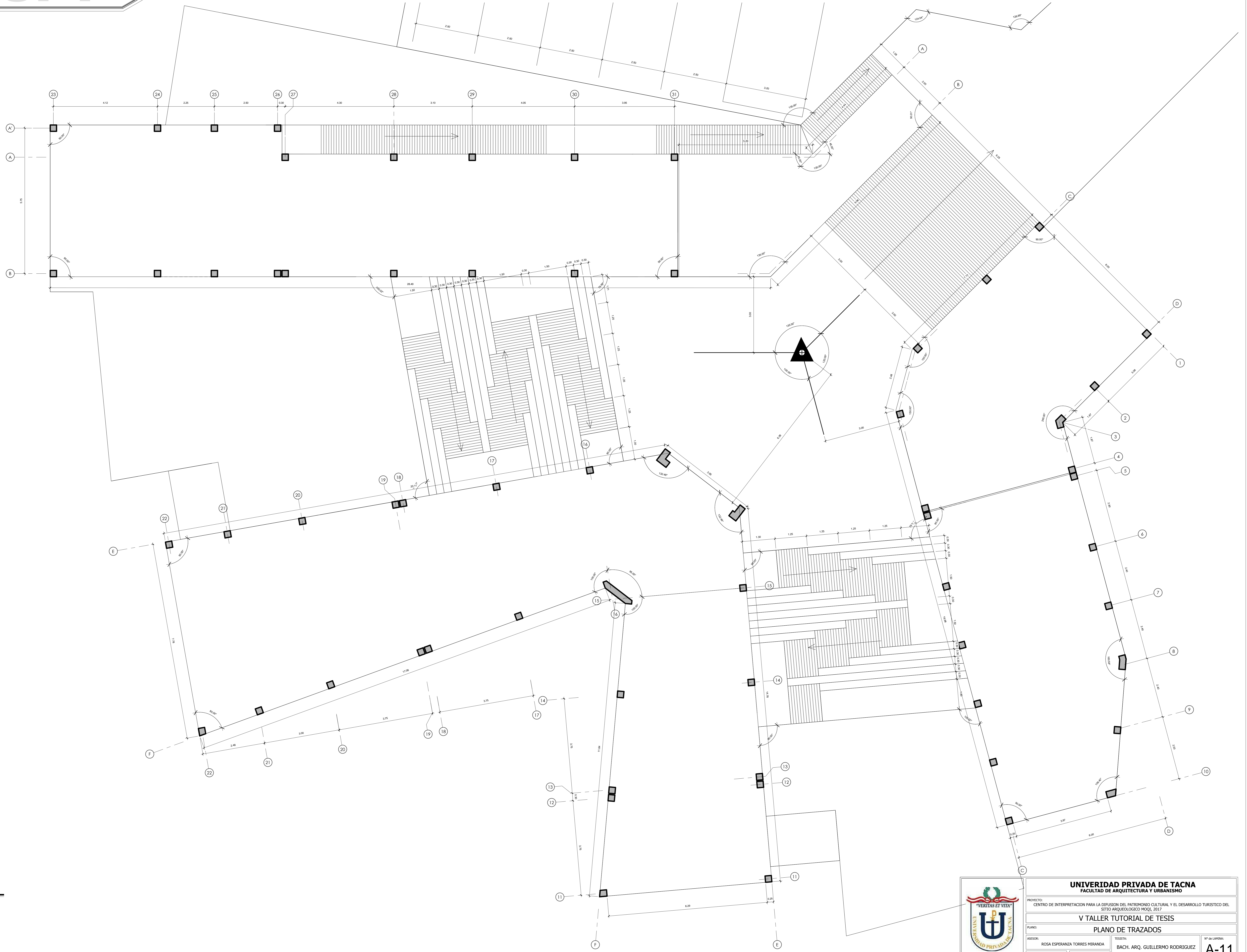
2 | ELEVACION DESDE MOQI ALTO PROYECTO
ESC.: 1 : 50



1 | PLANO DE TECHOS
 ESC.: 1 : 50

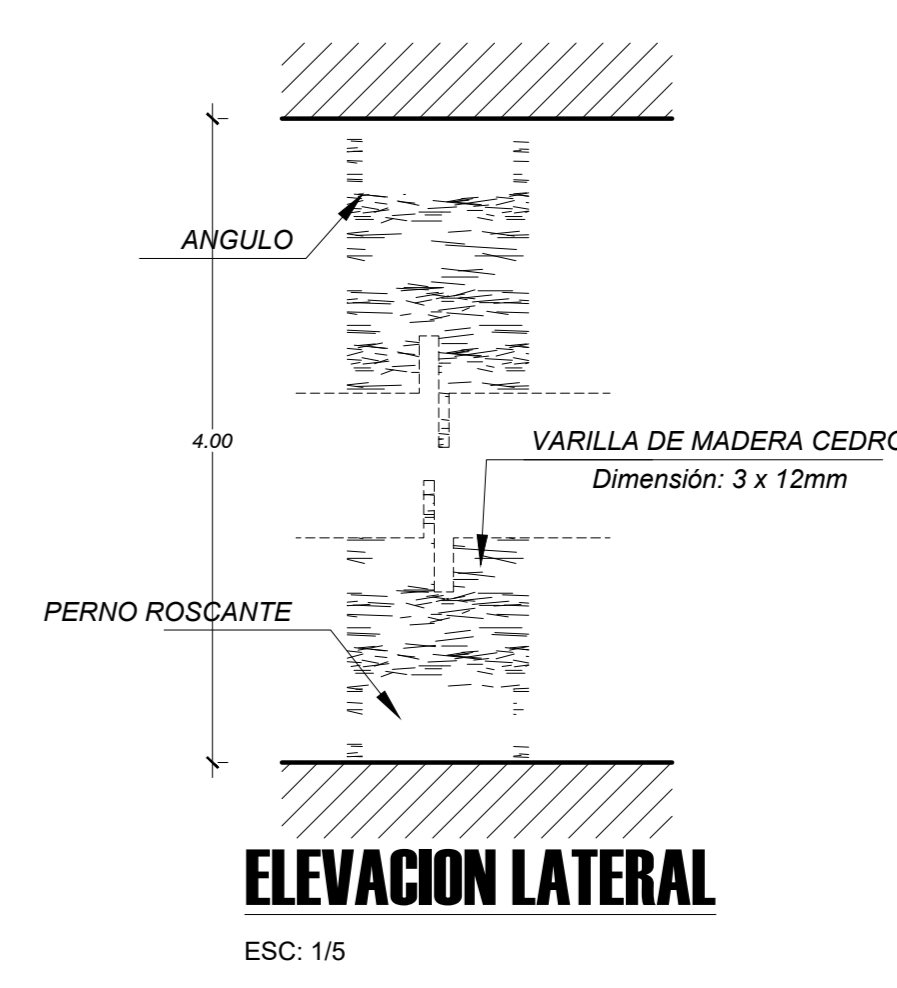
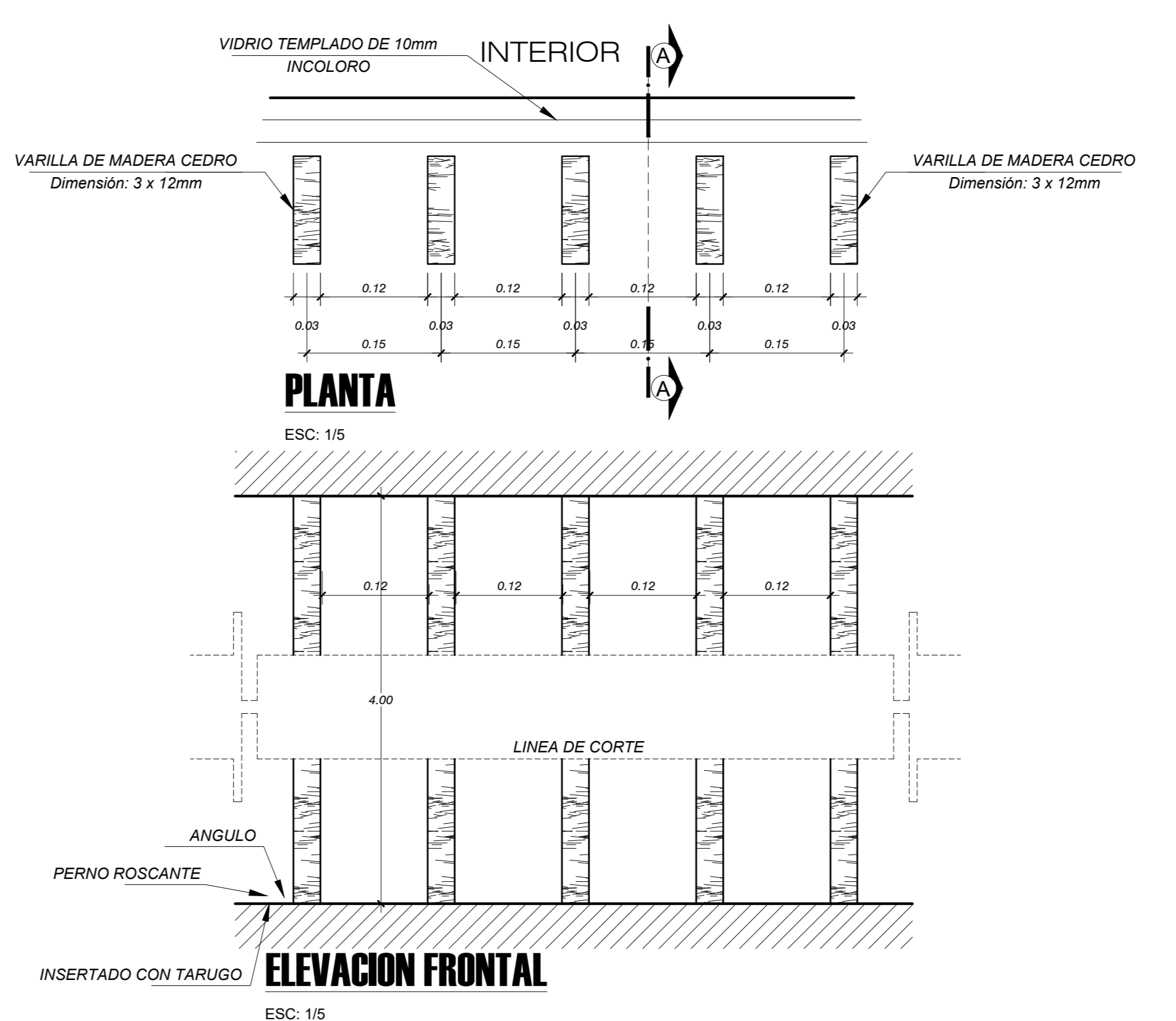
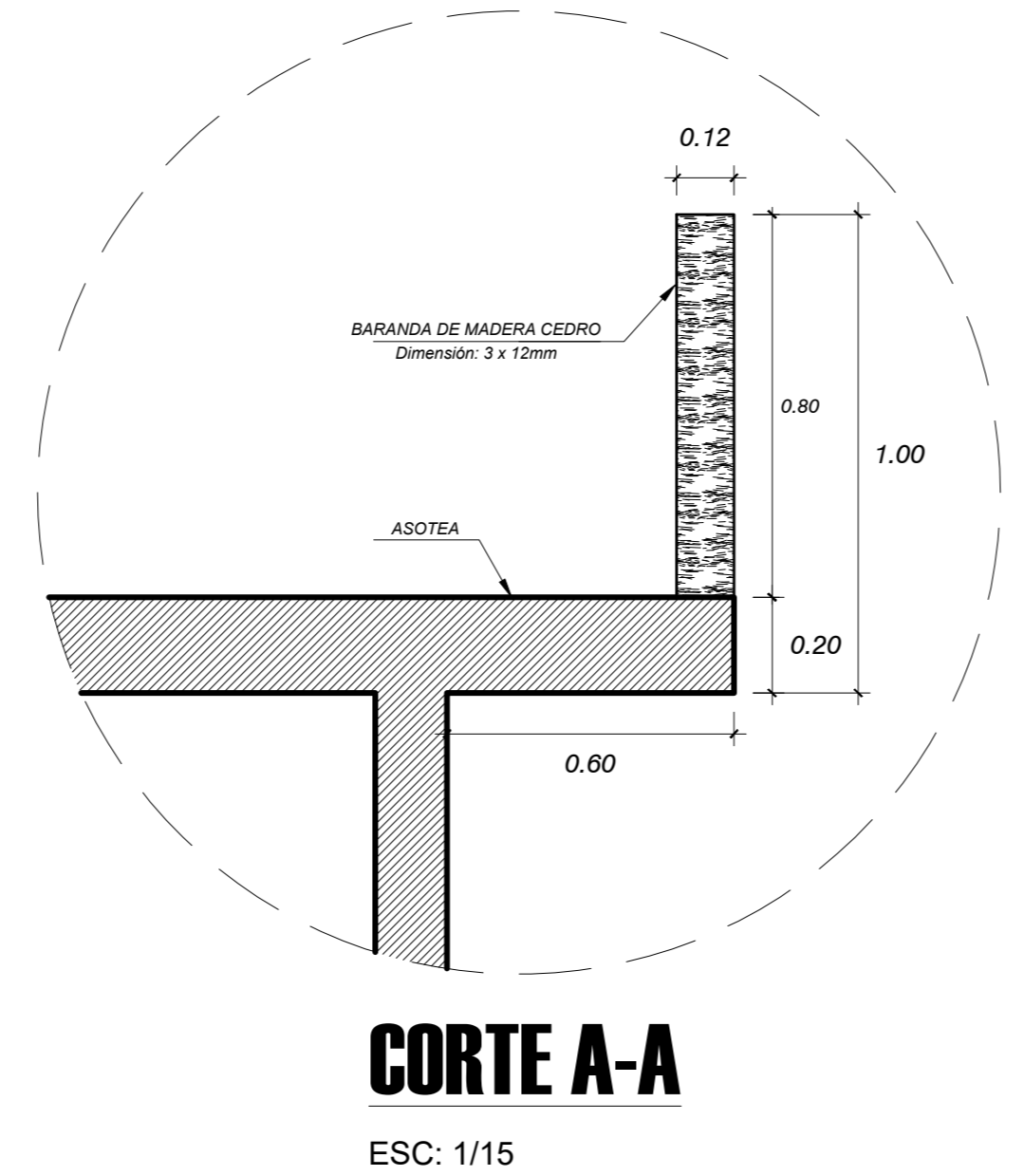
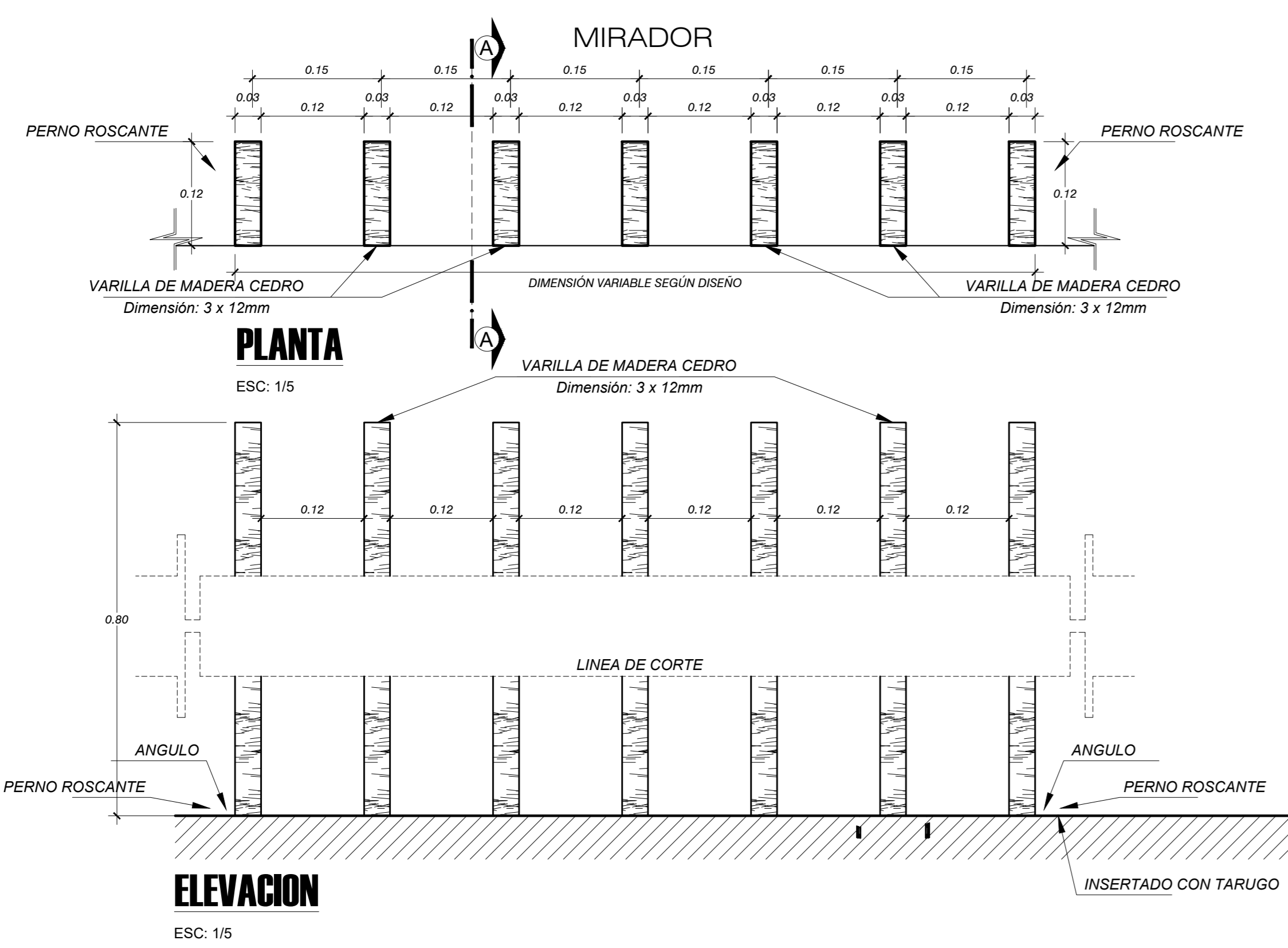
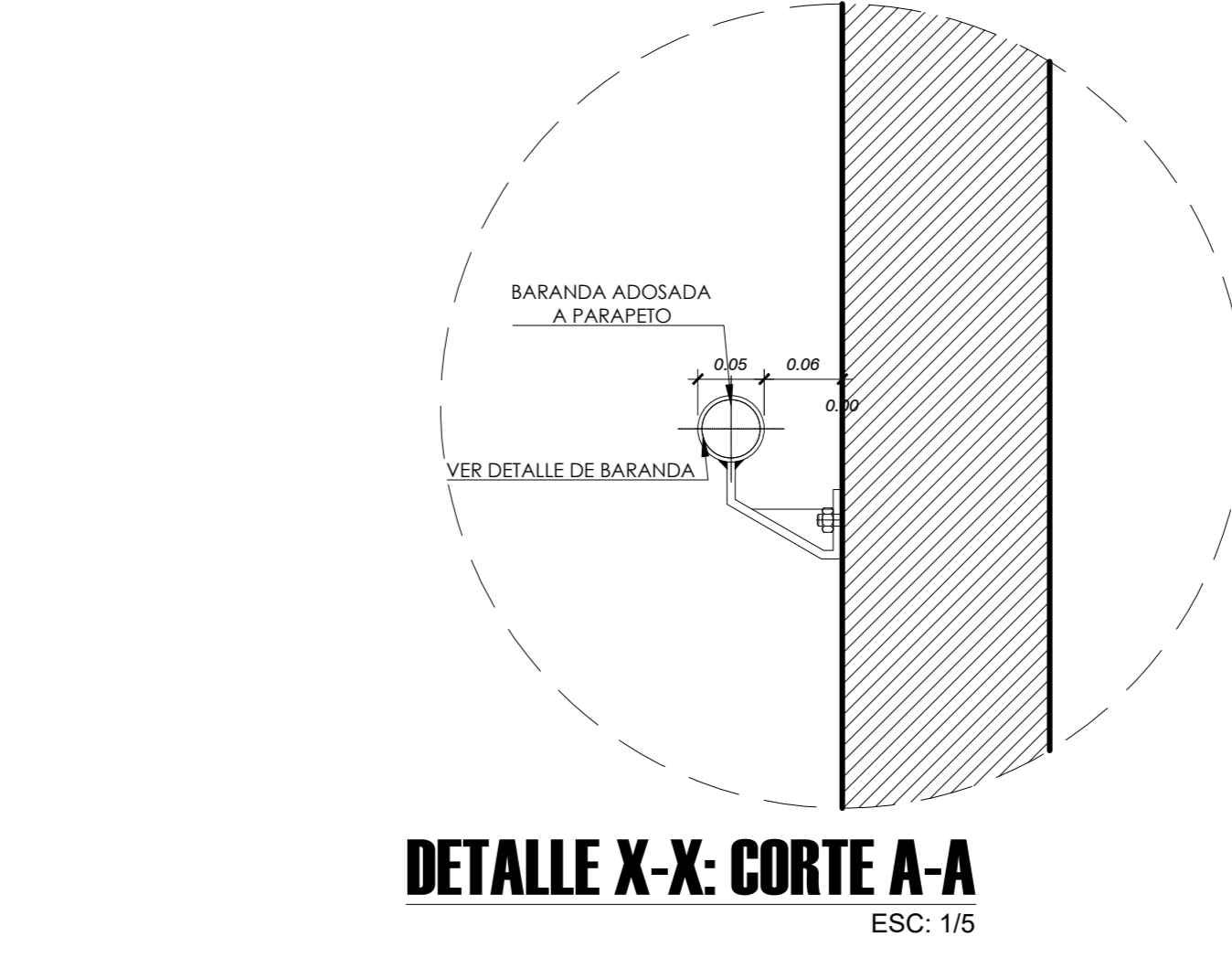
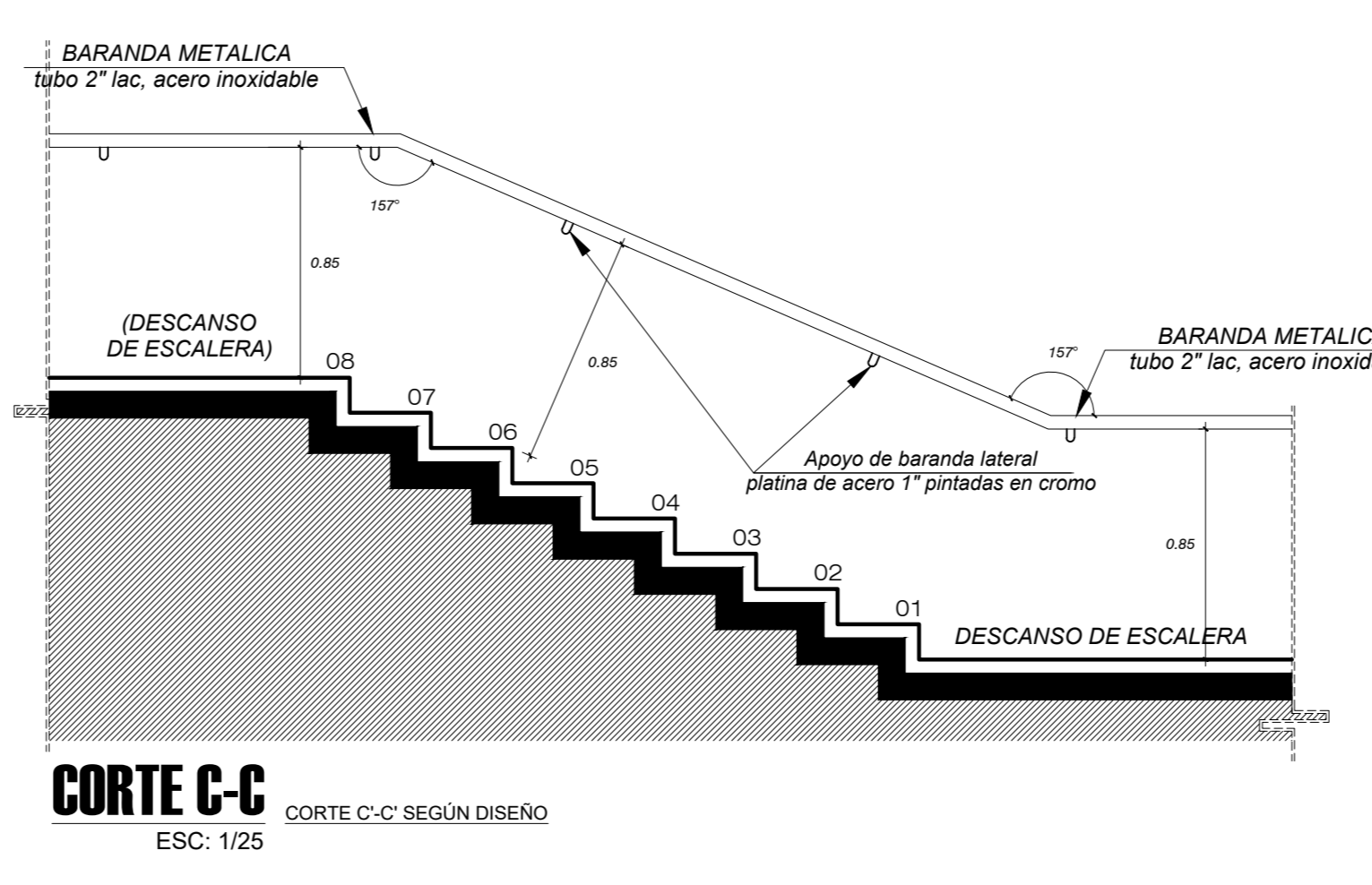
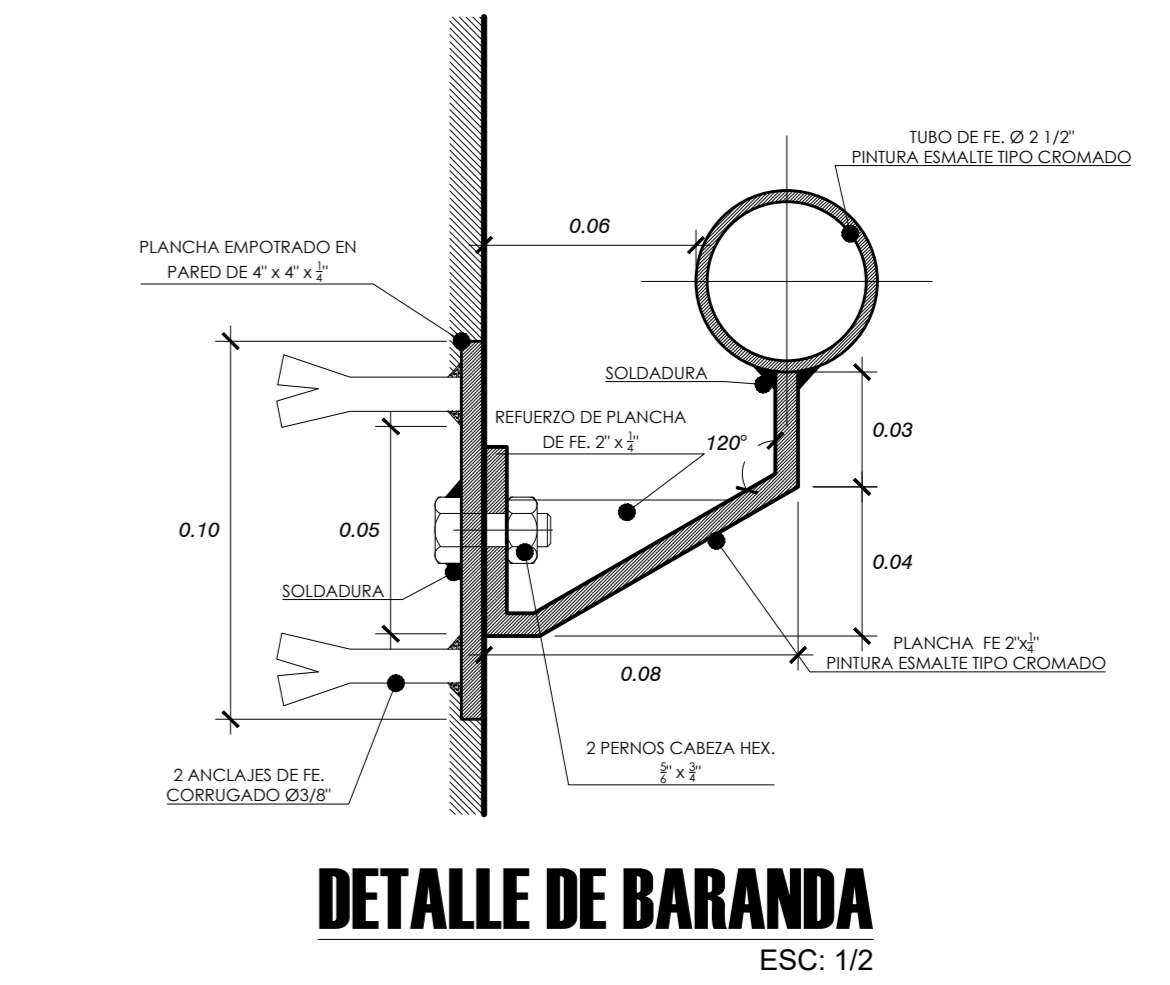
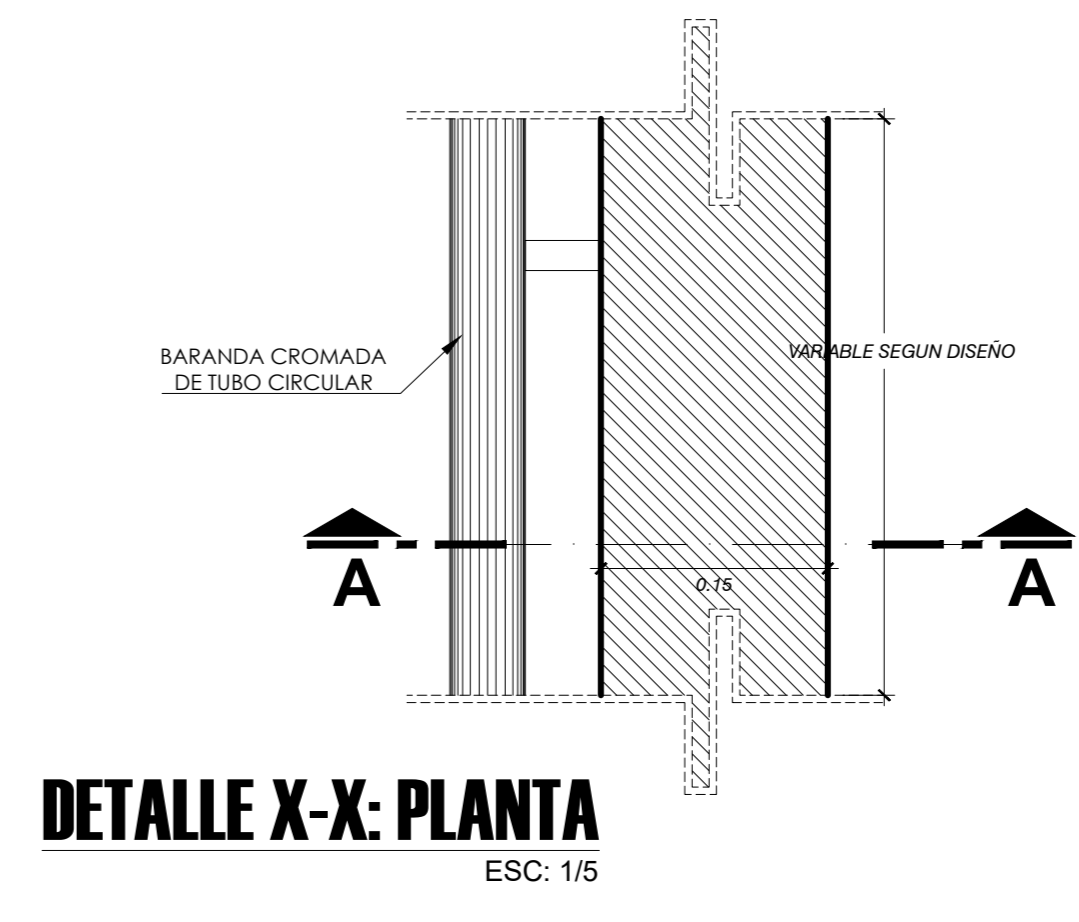
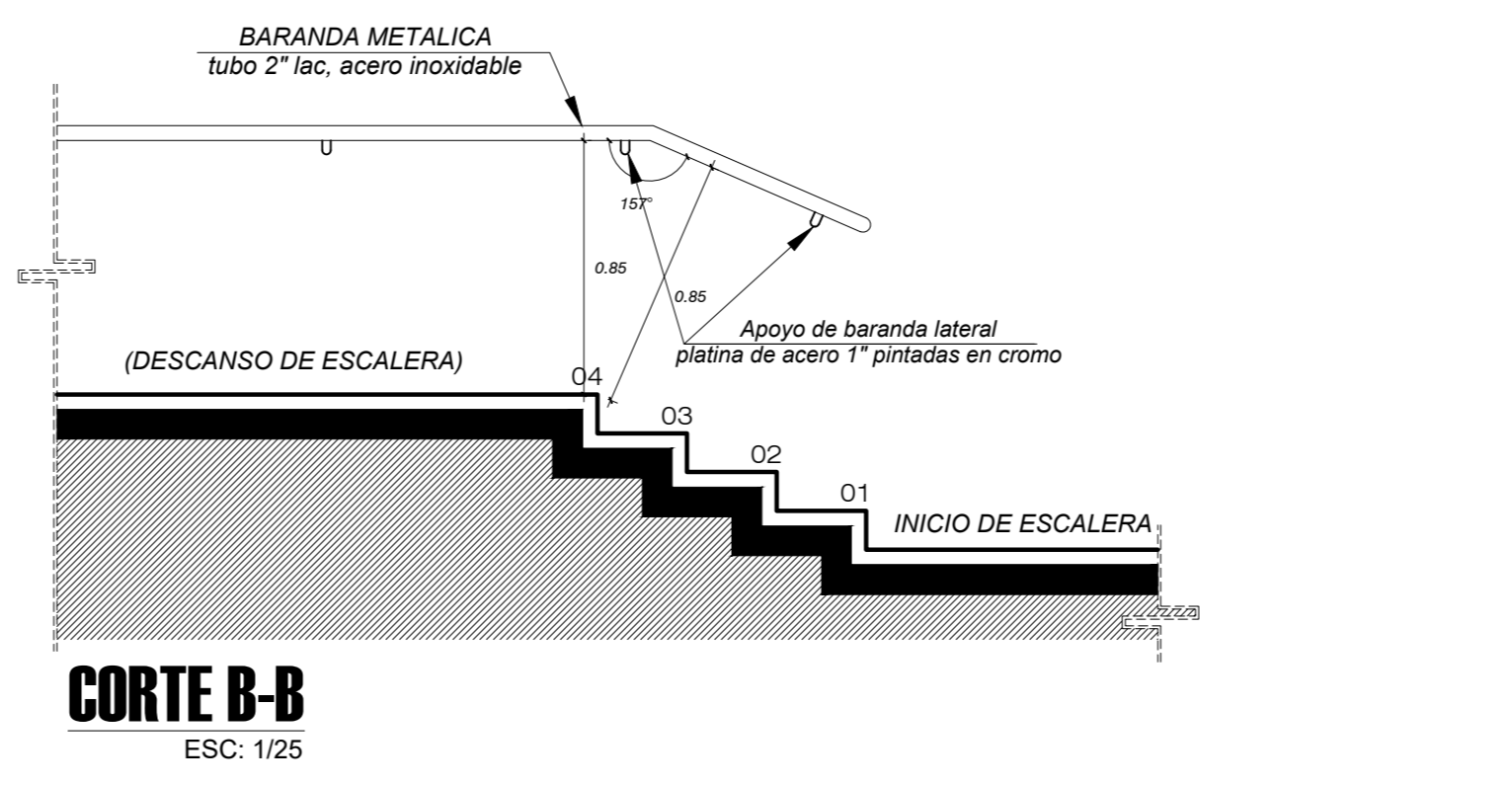
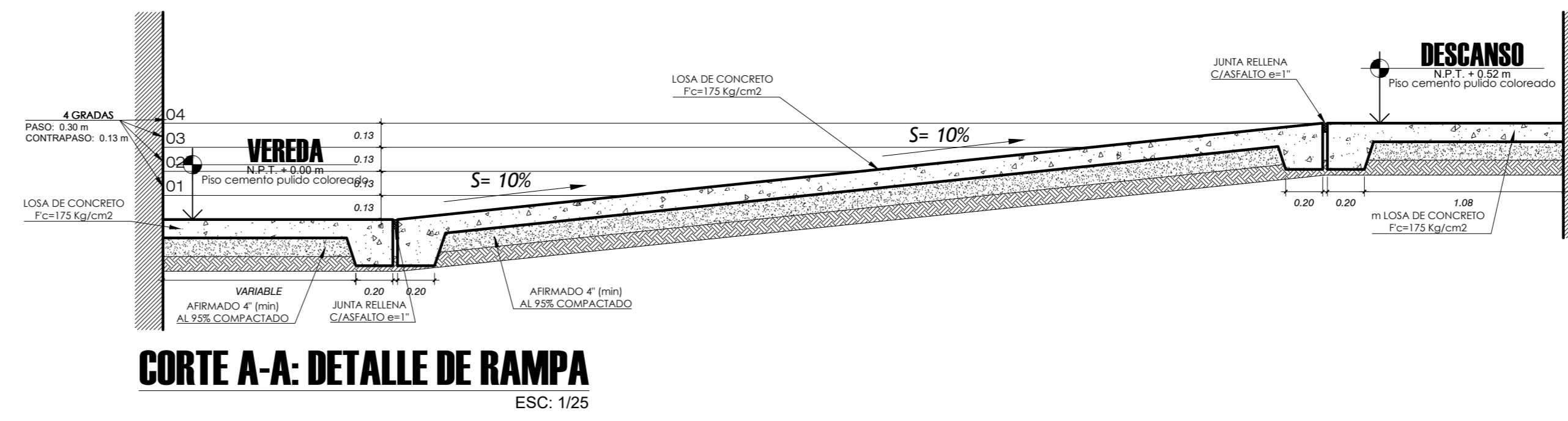
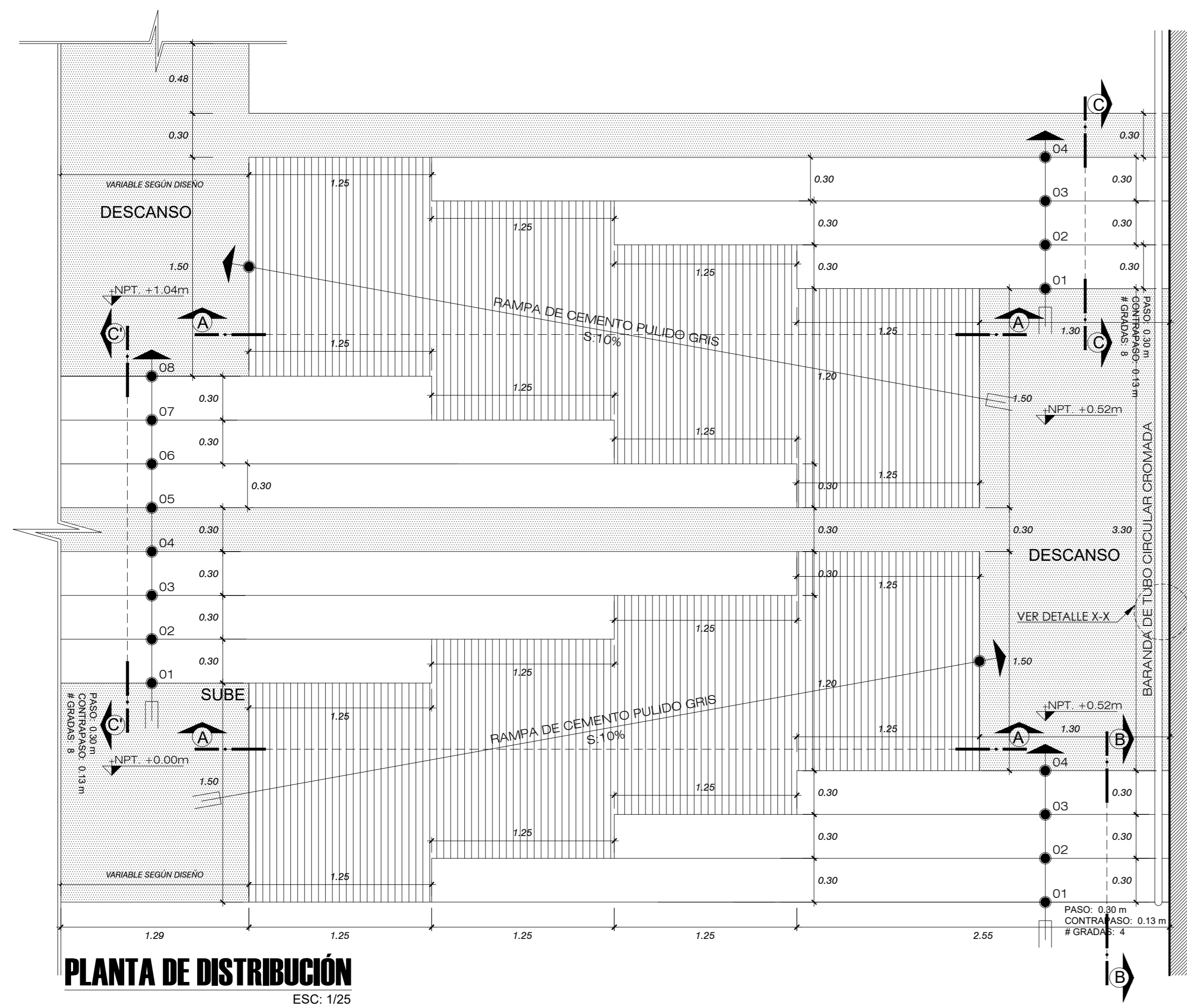
	UNIVERSIDAD PRIVADA DE TACNA FACULTAD DE ARQUITECTURA Y URBANISMO	
	PROYECTO: CENTRO DE INTERPRETACION PARA LA DIFUSION DEL PATRIMONIO CULTURAL Y EL DESARROLLO TURISTICO DEL SITIO ARQUEOLOGICO MOQI, 2017	
	V TALLER TUTORIAL DE TESIS	
	PLANO TECHOS	
	ASESOR: ROSA ESPERANZA TORRES MIRANDA	TESIS: BACH. ARQ. GUILLERMO RODRIGUEZ

ESCALA: 1 : 50 FECHA: MARZO 2018



1 | PLANO DE TRAZADO
ESC.: 1 : 50

	UNIVERSIDAD PRIVADA DE TACNA FACULTAD DE ARQUITECTURA Y URBANISMO	
	PROYECTO: CENTRO DE INTERPRETACION PARA LA DIFUSION DEL PATRIMONIO CULTURAL Y EL DESARROLLO TURISTICO DEL SITIO ARQUEOLOGICO MOQI, 2017	
	V TALLER TUTORIAL DE TESIS	
	PLANO DE TRAZADOS	
PLANO: 	TESIS: ROSA ESPERANZA TORRES MIRANDA	Nº DE LÁMINA: BACH. ARQ. GUILLERMO RODRIGUEZ
ESCALA: 1 : 50	FECHA: MARZO 2018	A-11



UNIVERSIDAD PRIVADA DE TACNA FACULTAD DE ARQUITECTURA Y URBANISMO			
PROYECTO: CENTRO DE INTERPRETACION PARA LA DIFUSION DEL PATRIMONIO CULTURAL Y EL DESARROLLO TURISTICO DEL SITIO ARQUEOLOGICO MOQI, 2018			
V TALLER TUTORIAL DE TESIS			
PLANO: DETALLES		Nº DE LAMINA: A-12	
ASESOR: ROSA ESPERANZA TORRES MIRANDA	TESISTA: BACH. ARQ. GUILLERMO RODRIGUEZ	FECHA: MARZO 2018	