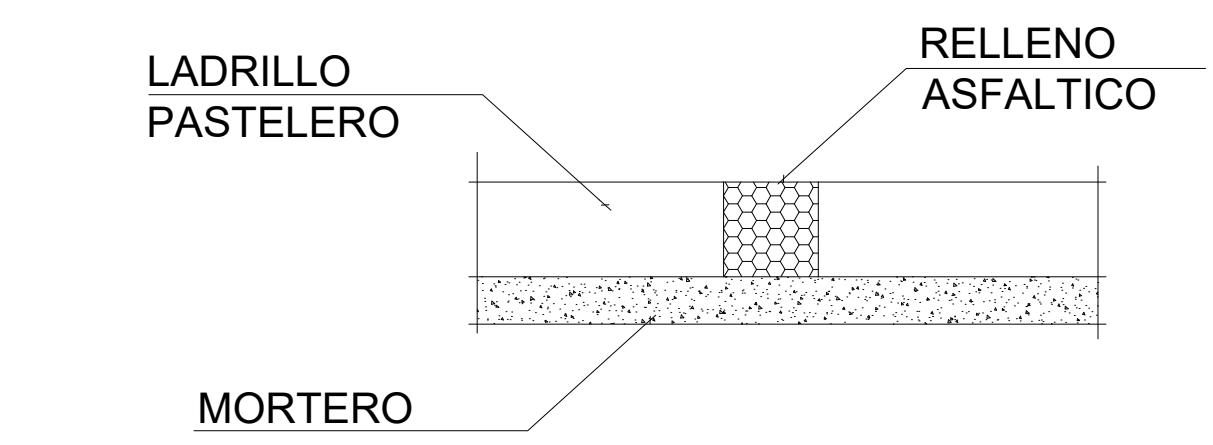
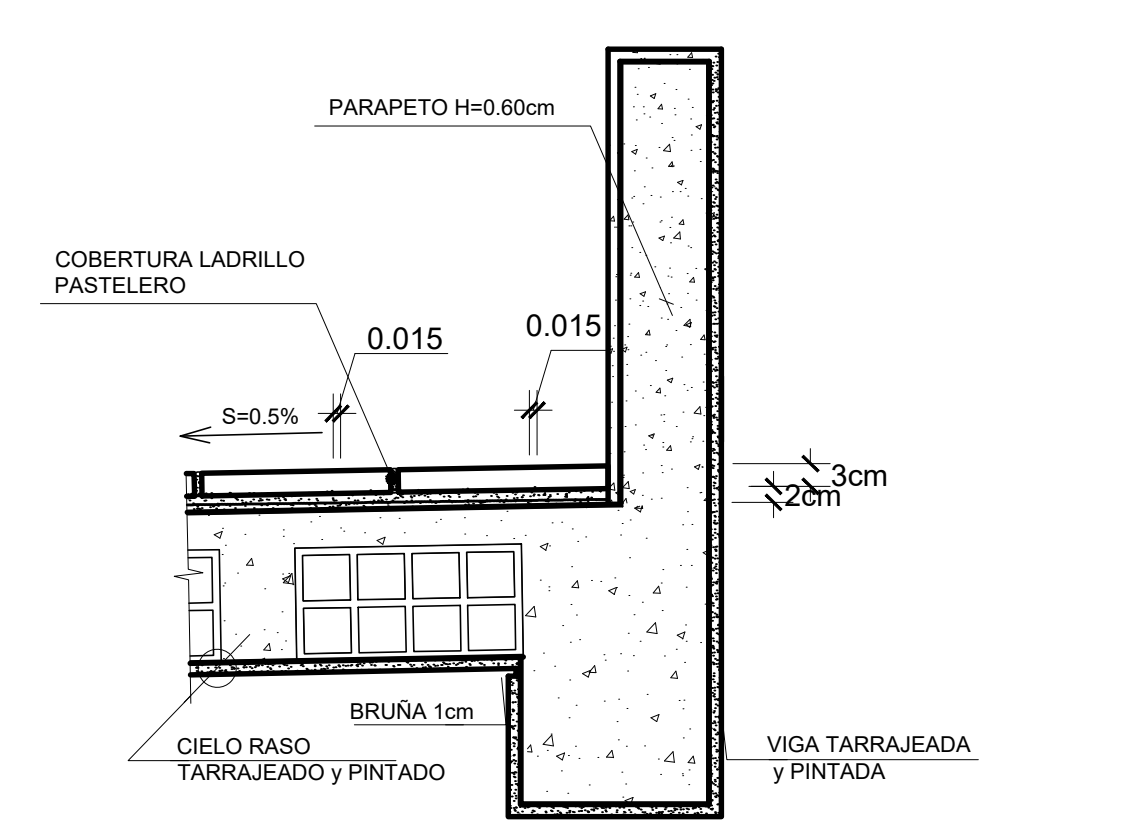


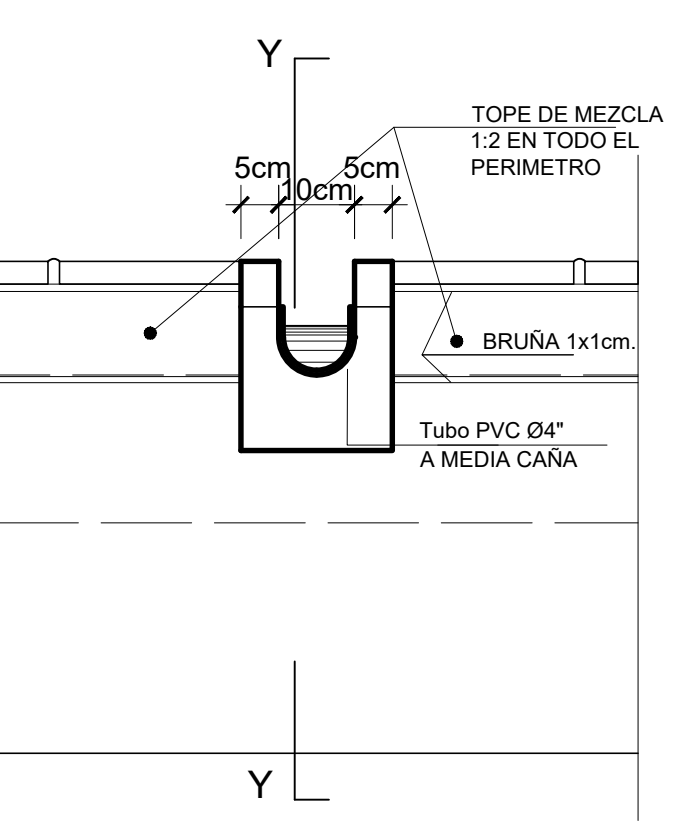
**DETALLE B**  
JUNTA DE DILATACION ENTRE MODULOS  
ESCALA : 1/20 CORTE



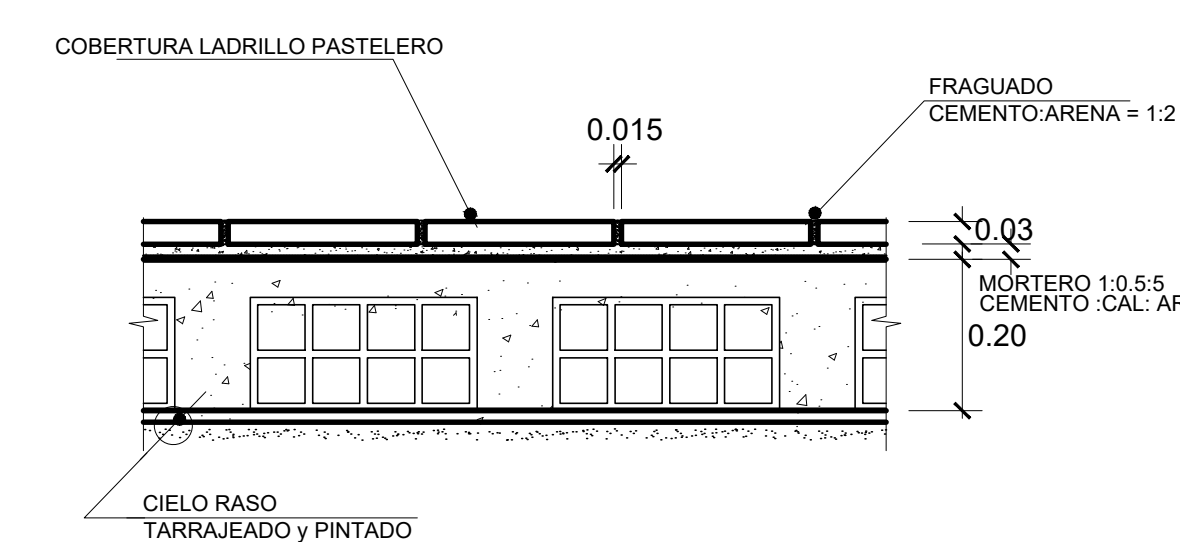
**JUNTA DE DILATACION**  
CORTE X-X



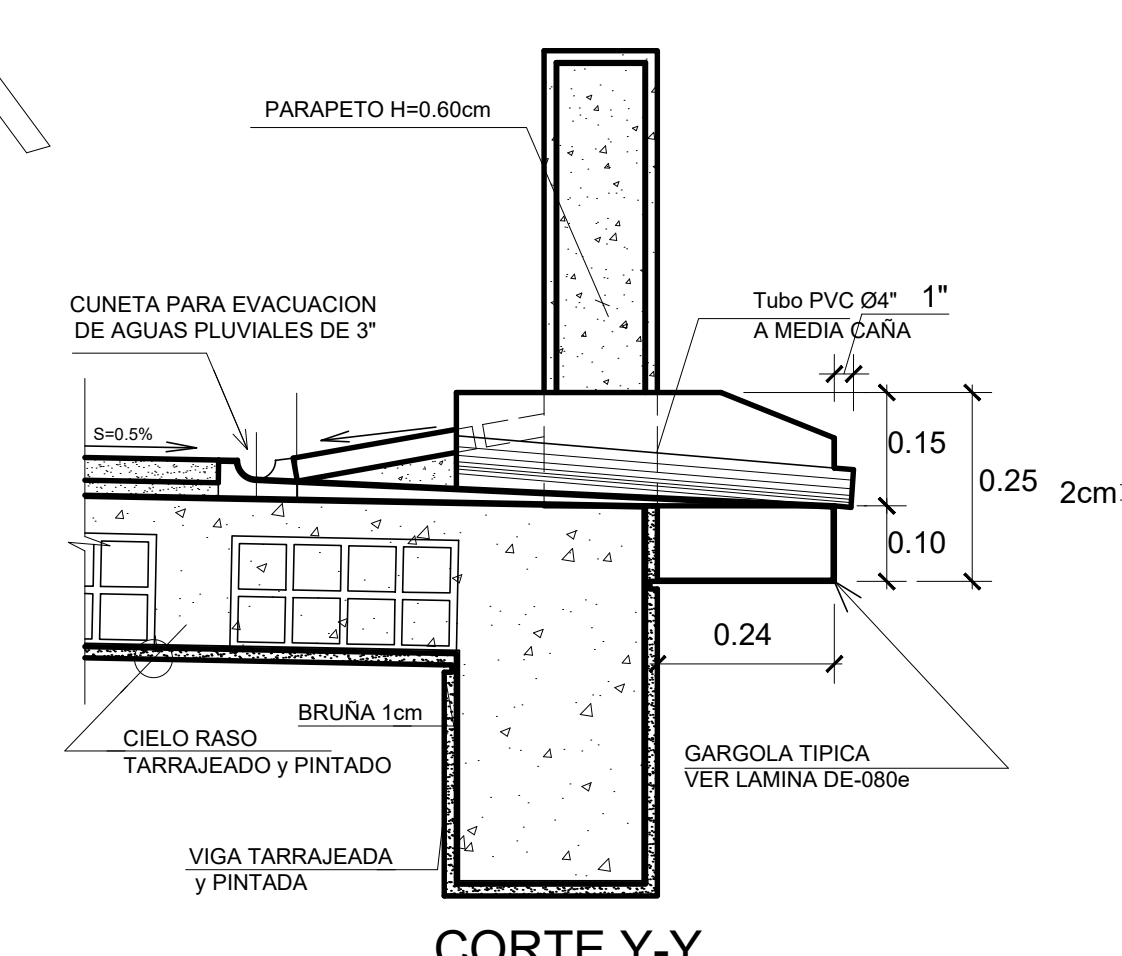
**DETALLE 2**  
ENCUENTRO DE PASTELERO CON VIGA  
ESCALA : 1/20 CORTE



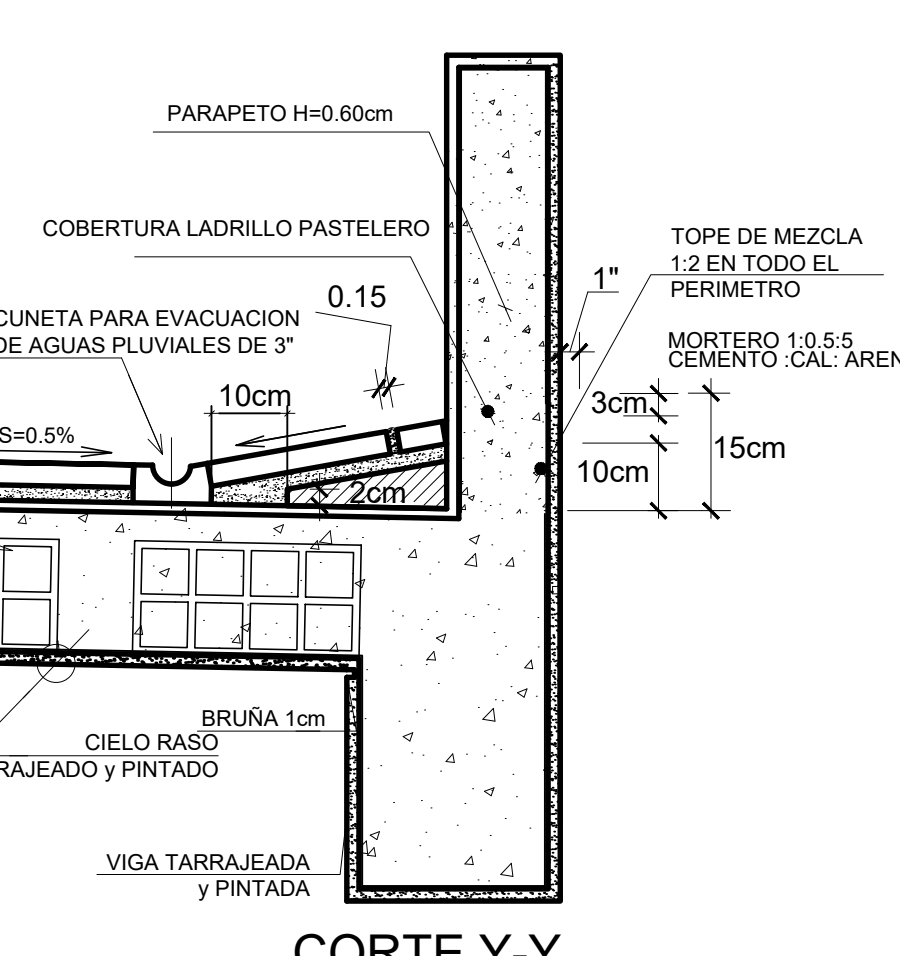
**DETALLE DE GARGOLA**  
ESCALA : 1/20 ELEVACION



**DETALLE 1**  
ASENTADO DE LADRILLO PASTELERO  
ESCALA : 1/20 CORTE



**DETALLE 3**  
ENCUENTRO DE PASTELERO CON VIGA  
ESCALA : 1/20 CORTE



**DETALLE 4**  
ENCUENTRO DE PASTELERO  
ESCALA : 1/20 CORTE



