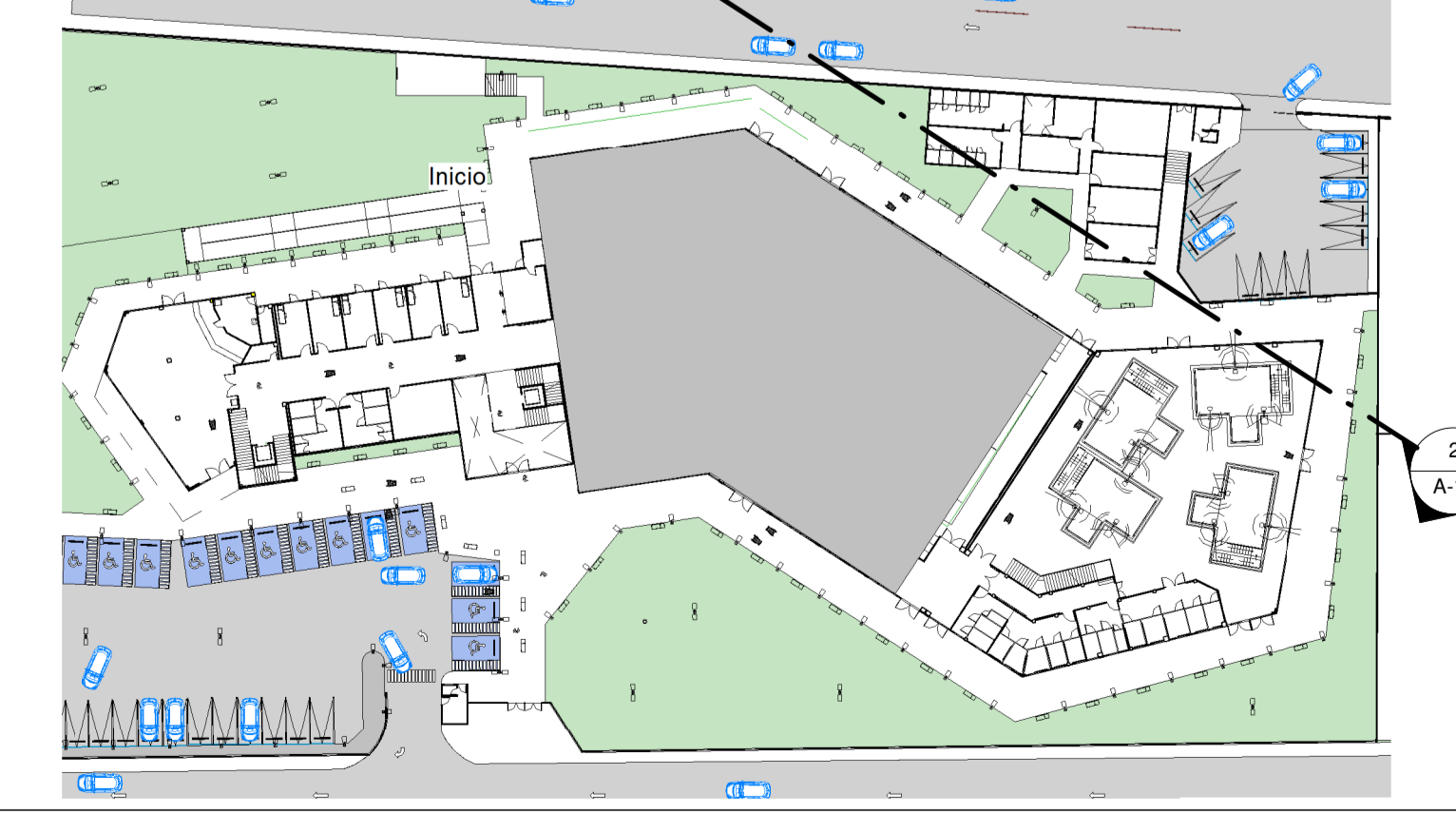


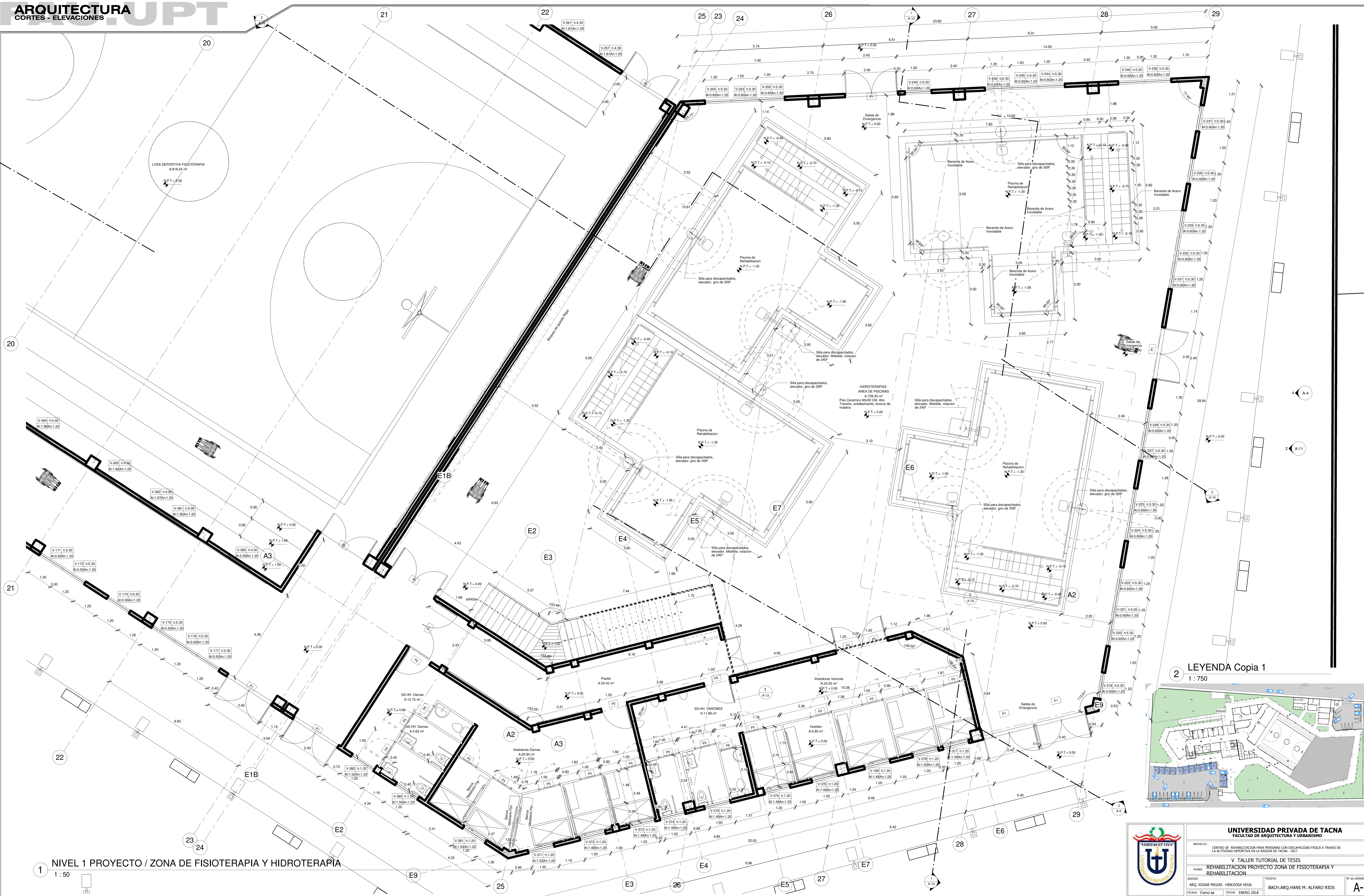


NIVEL 1 PROYECTO / ZONA DE TERAPIAS

1:50



		UNIVERSIDAD PRIVADA DE TACNA FACULTAD DE ARQUITECTURA Y URBANISMO	
		PROYECTO: CENTRO DE REHABILITACION PARA PERSONAS CON DISCAPACIDAD FISICA A TRAVES DE LA ACTIVIDAD DEPORTIVA EN LA REGION DE TACNA - 2017	V TALLER TUTORIAL DE TESIS
PLANO: NIVEL PROYECTO / ZONA DE TERAPIAS		ESCALA: 1:750	
ASISTENTE: ARQ. EDGAR MIGUEL HINOJOSA VEGA	TITULO: BACH.ARQ.HANS M. ALFARO RIOS	N° DE COPIAS: A-6	
ESCALA: Como se indica	FECHA: ENERO 2018	1	

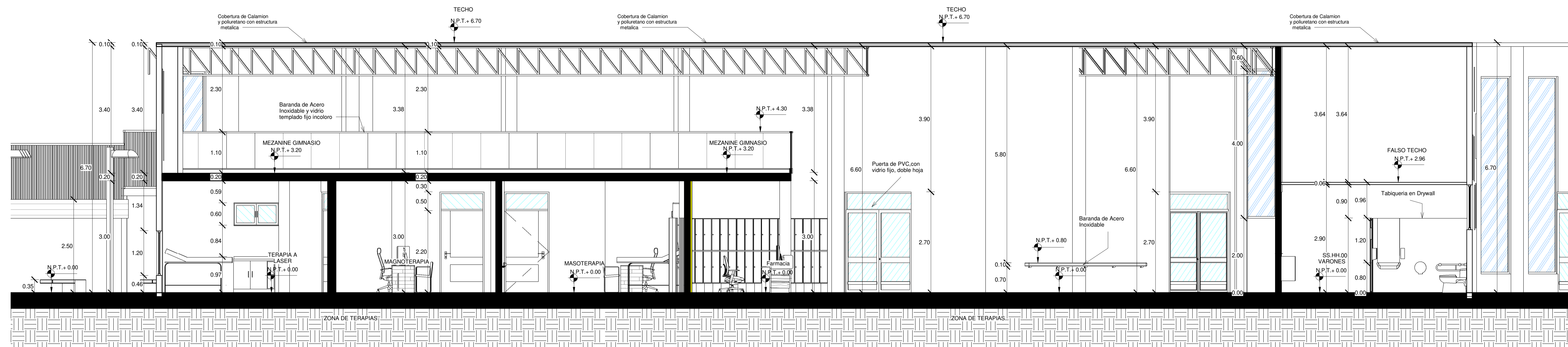


1 NIVEL 1 PROYECTO / ZONA DE FISIOTERAPIA Y HIDROTERAPIA
1 : 50

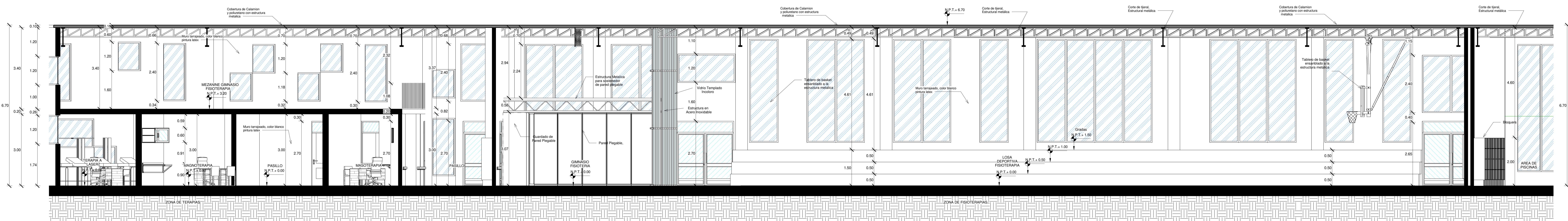
2 LEYENDA Copia 1
1 : 750



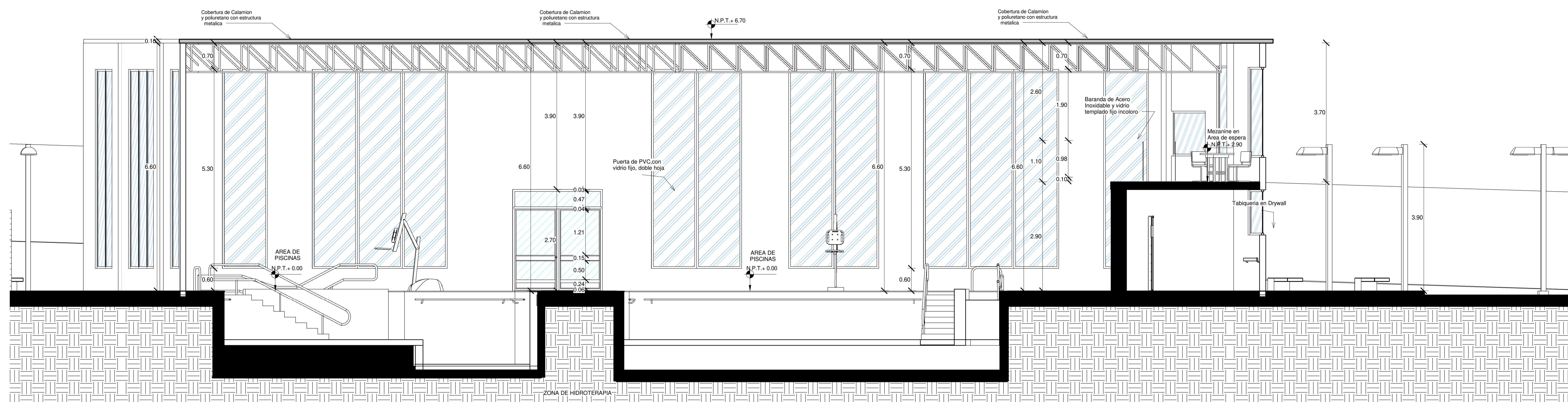
 <p>UNIVERSIDAD PRIVADA DE TACNA FACULTAD DE ARQUITECTURA Y URBANISMO</p>		<p>Nº DE CONTRATO: A-7</p>
<p>PROYECTO: CENTRO DE REHABILITACION PARA PERSONAS CON DISCAPACIDAD FISICA A TRAVES DE LA ACTIVIDAD DEPORTIVA EN LA REGION DE TACNA - 2017</p>		
<p>V TALLER TUTORIAL DE TESIS</p>		
<p>PLANO: REHABILITACION PROYECTO ZONA DE FISIOTERAPIA Y REHABILITACION</p>		
<p>ALICOR: ARQ. EDGAR MIGUEL HINOJOSA VEGA</p>	<p>TESISTA: BACH.ARQ.HANS M. ALFARO RIOS</p>	
<p>ESCALA: Copia de INDICE</p>	<p>FECHA: ENERO 2018</p>	



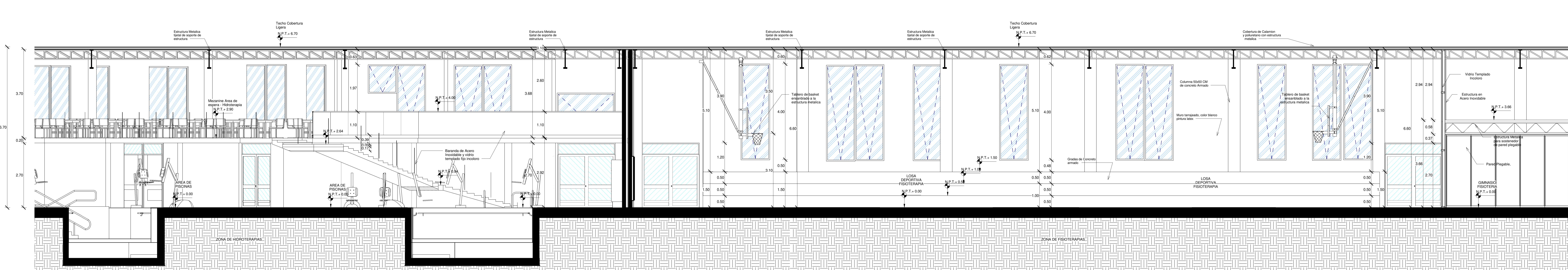
1 CORTE A-A PROYECTO
1 : 50



3 CORTE C - C PROYECTO
1 : 50



1 CORTE B - B PROYECTO
1 : 50



2 CORTE D - D PROYECTO
1 : 50

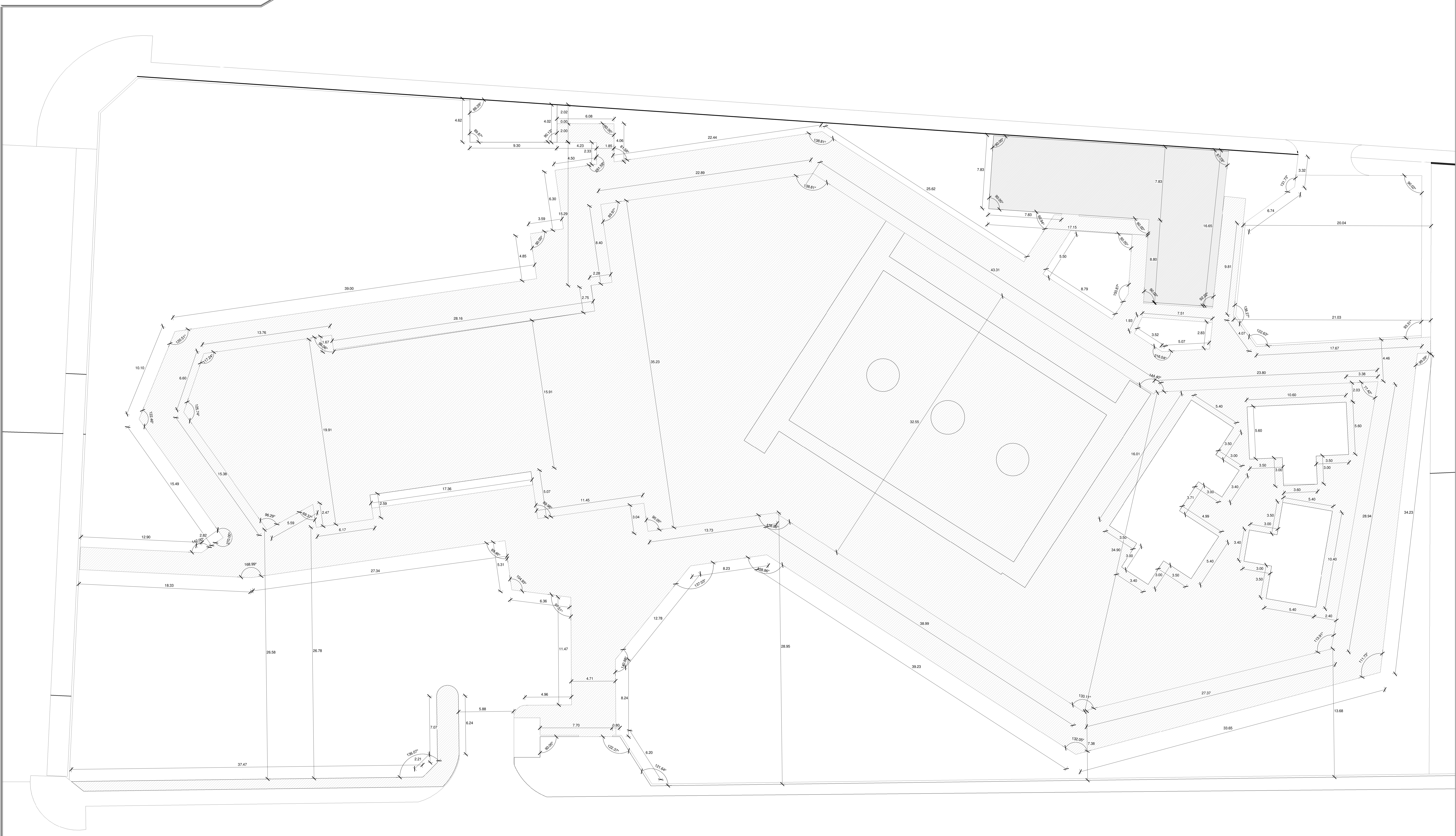




1 ELEVACION PRINCIPAL PROYECTO / ZONA DE TERAPIAS
1 : 50

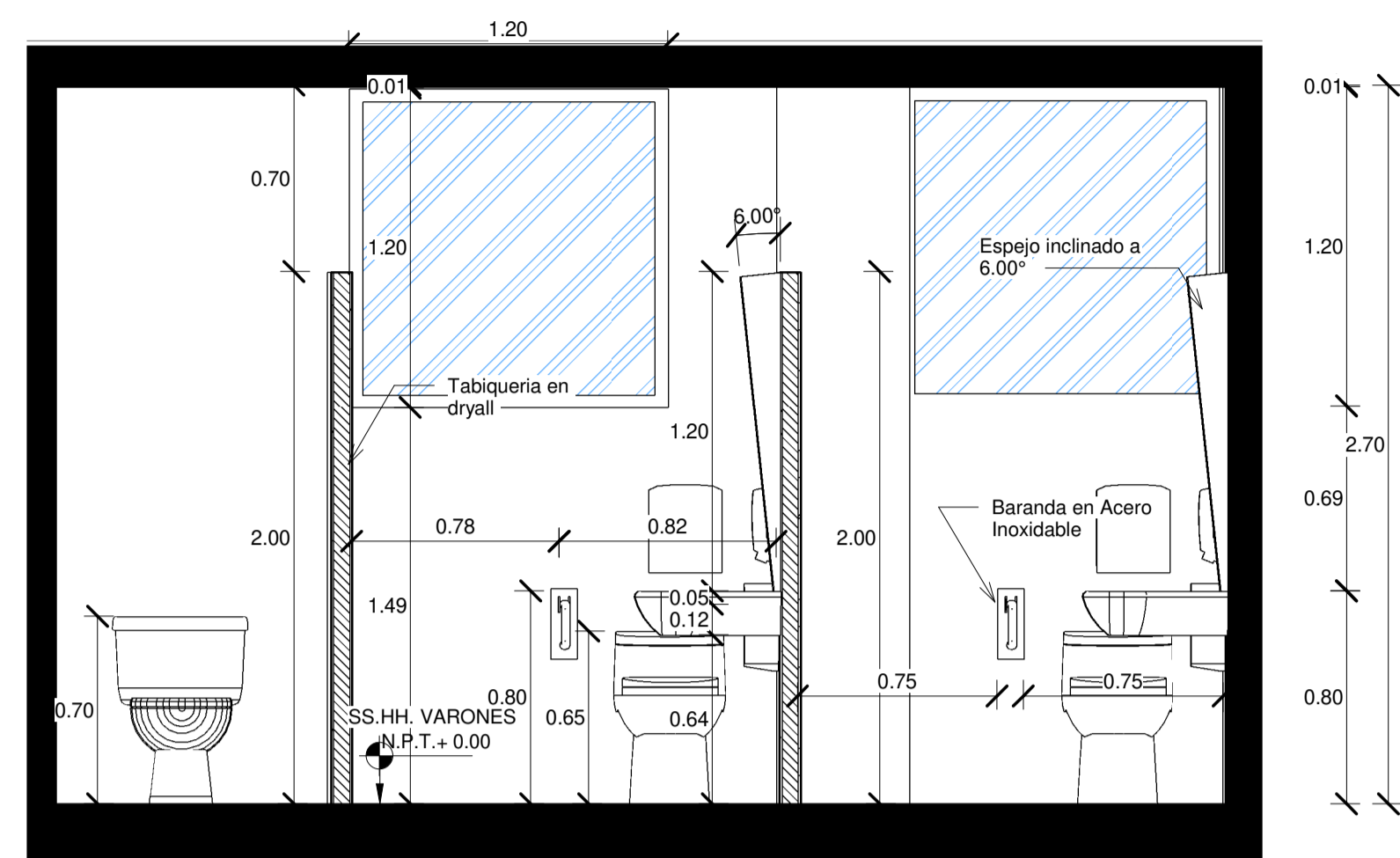
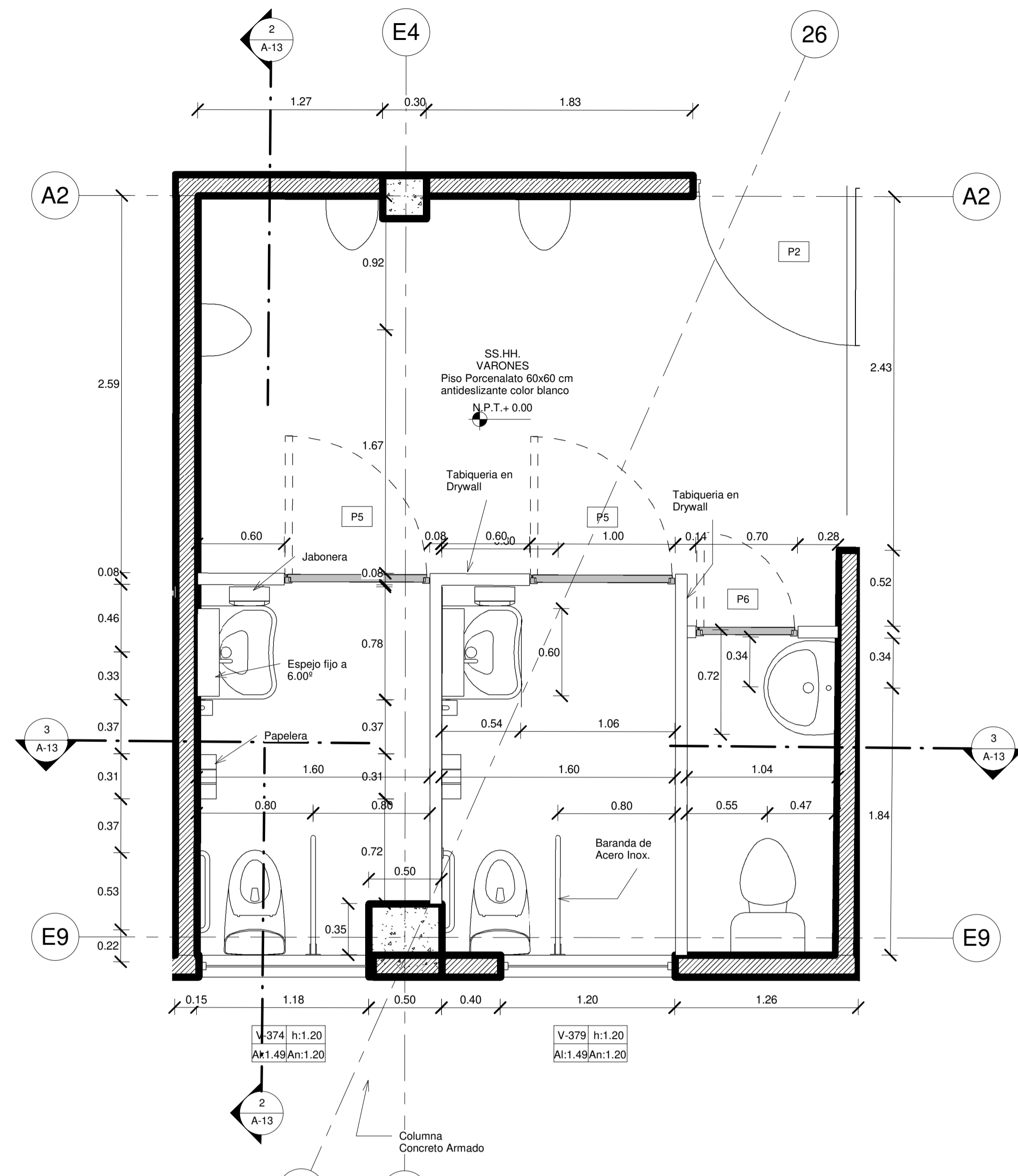


2 ELEVACION LATERAL PROYECTO / ZONA DE HIDROTERAPIA
1 : 50

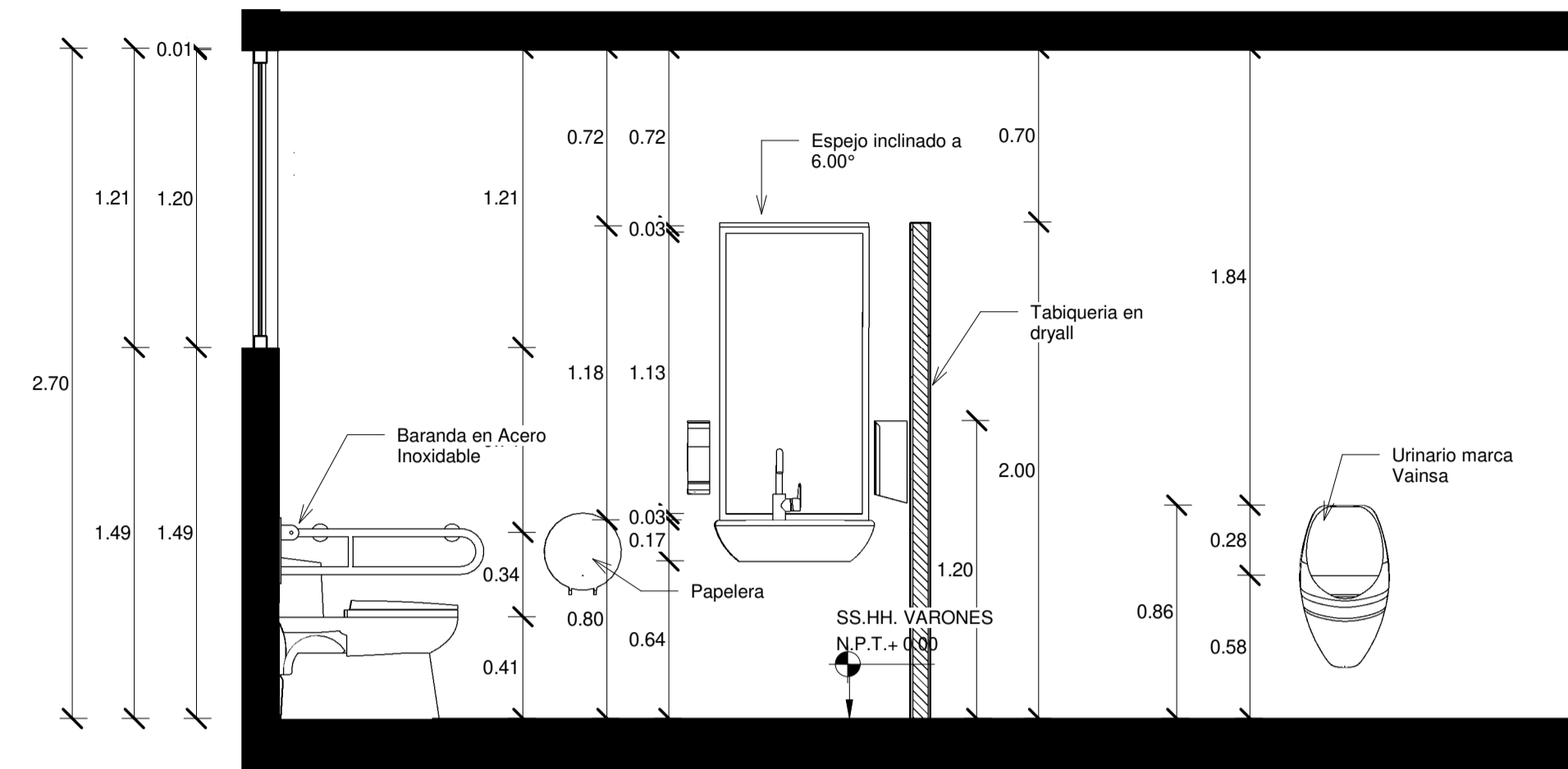


1 PLANO DE TRAZADOS
1 : 125

	UNIVERSIDAD PRIVADA DE TACNA FACULTAD DE ARQUITECTURA Y URBANISMO		
	PROYECTO: CENTRO DE REHABILITACION PARA PERSONAS CON DISCAPACIDAD FISICA A TRAVES DE LA ACTIVIDAD DEPORTIVA EN LA REGION DE TACNA - 2017		
	V TALLER TUTORIAL DE TESIS		
	PLANO: PLANO DE TRAZADO		
ASISTENTE: ARQ. EDGAR MIGUEL HINOJOSA VEGA	TESISISTA: BACH. ARQ. HANS M. ALFARO RIOS	N° DE CARTA: A-12	
ESCALA: 1 : 125	FECHA: ENERO 2018		



3 Sección 3-3
1 : 25

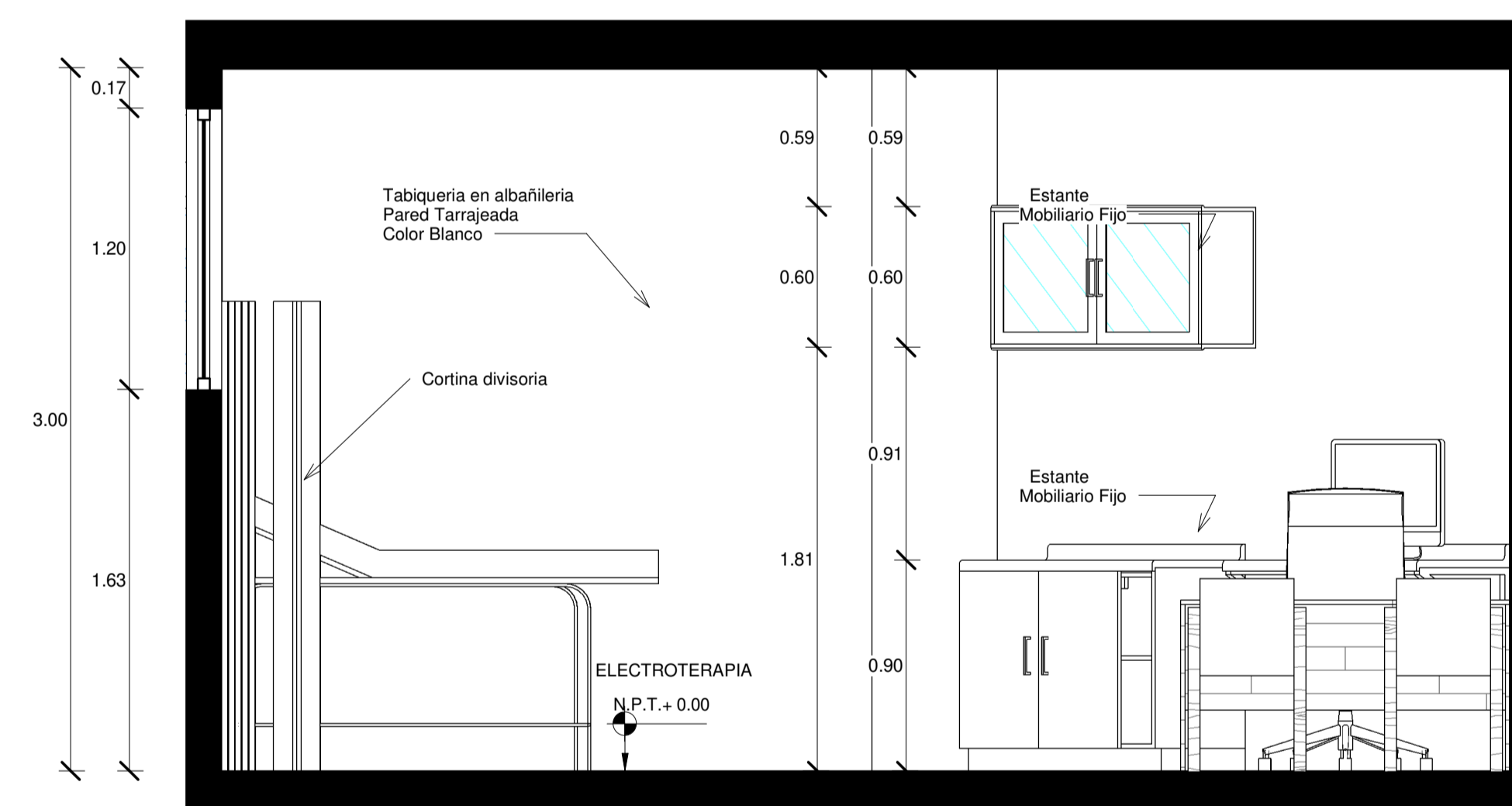
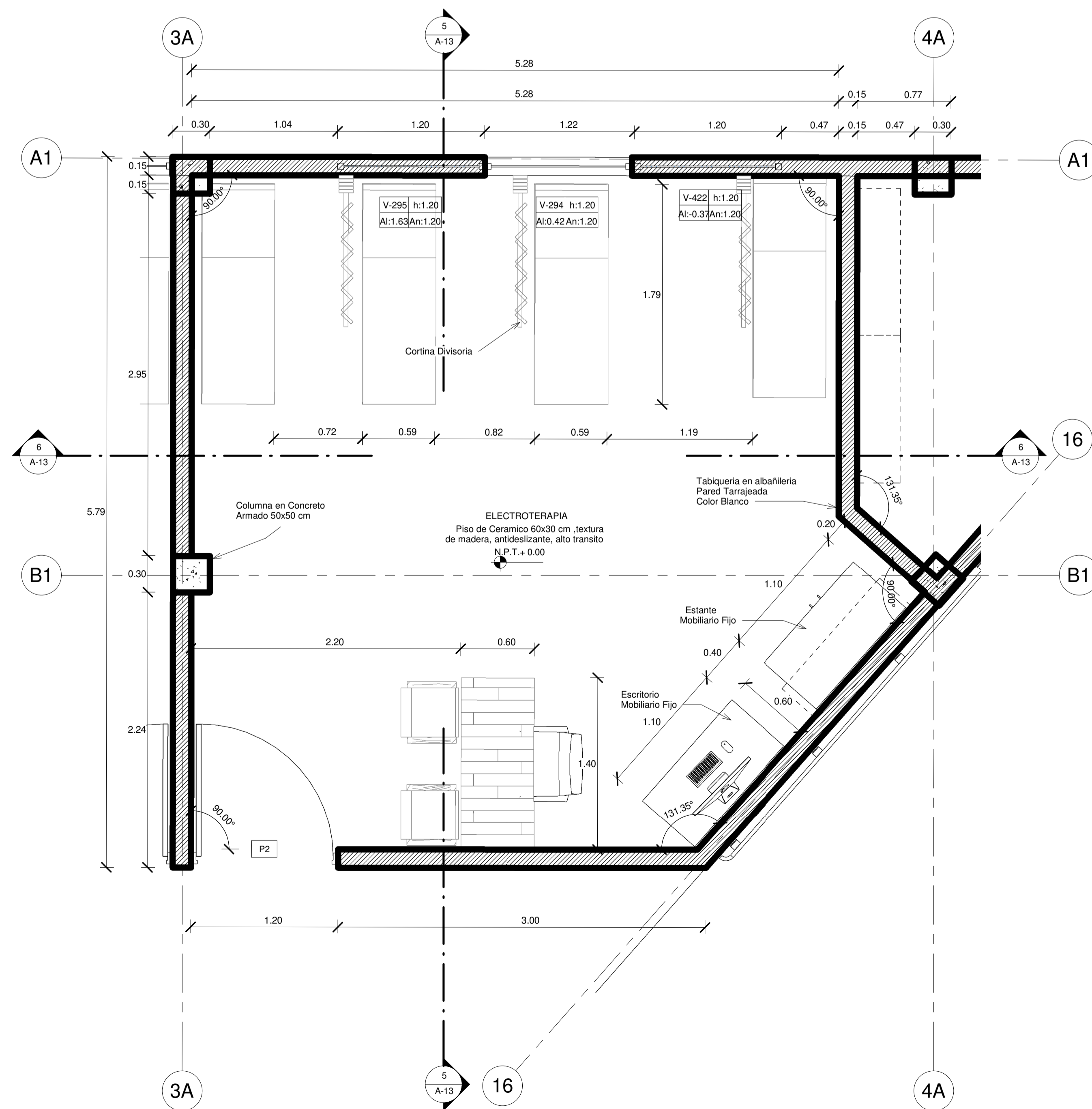


2 Sección 2-2
1 : 25

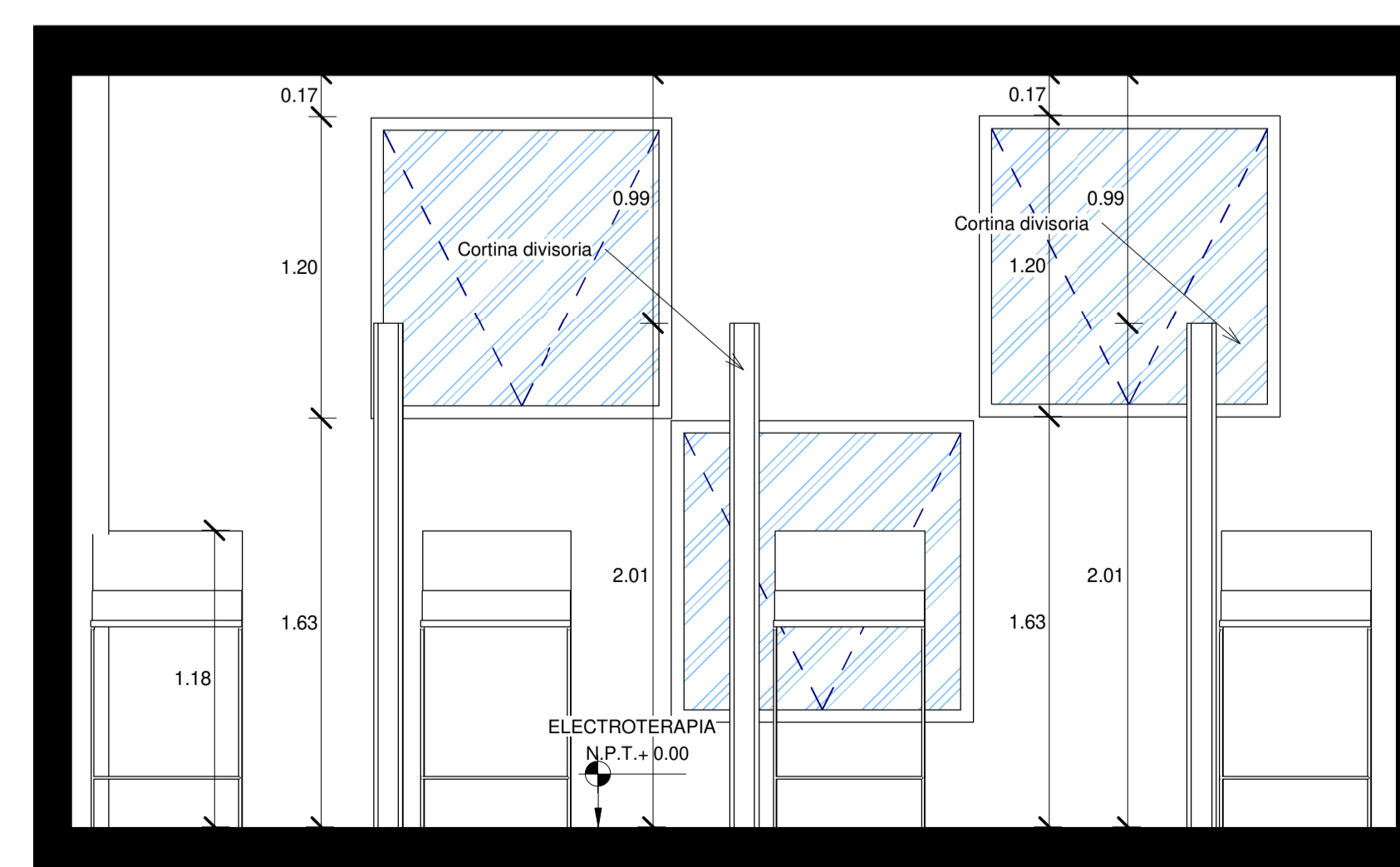


7 VISTA ISOMETRICA BAÑO_1
1 : 1

1 DETALLE 1/ SS.HH. VARONES
1 : 25



5 Sección 5-5
1 : 25

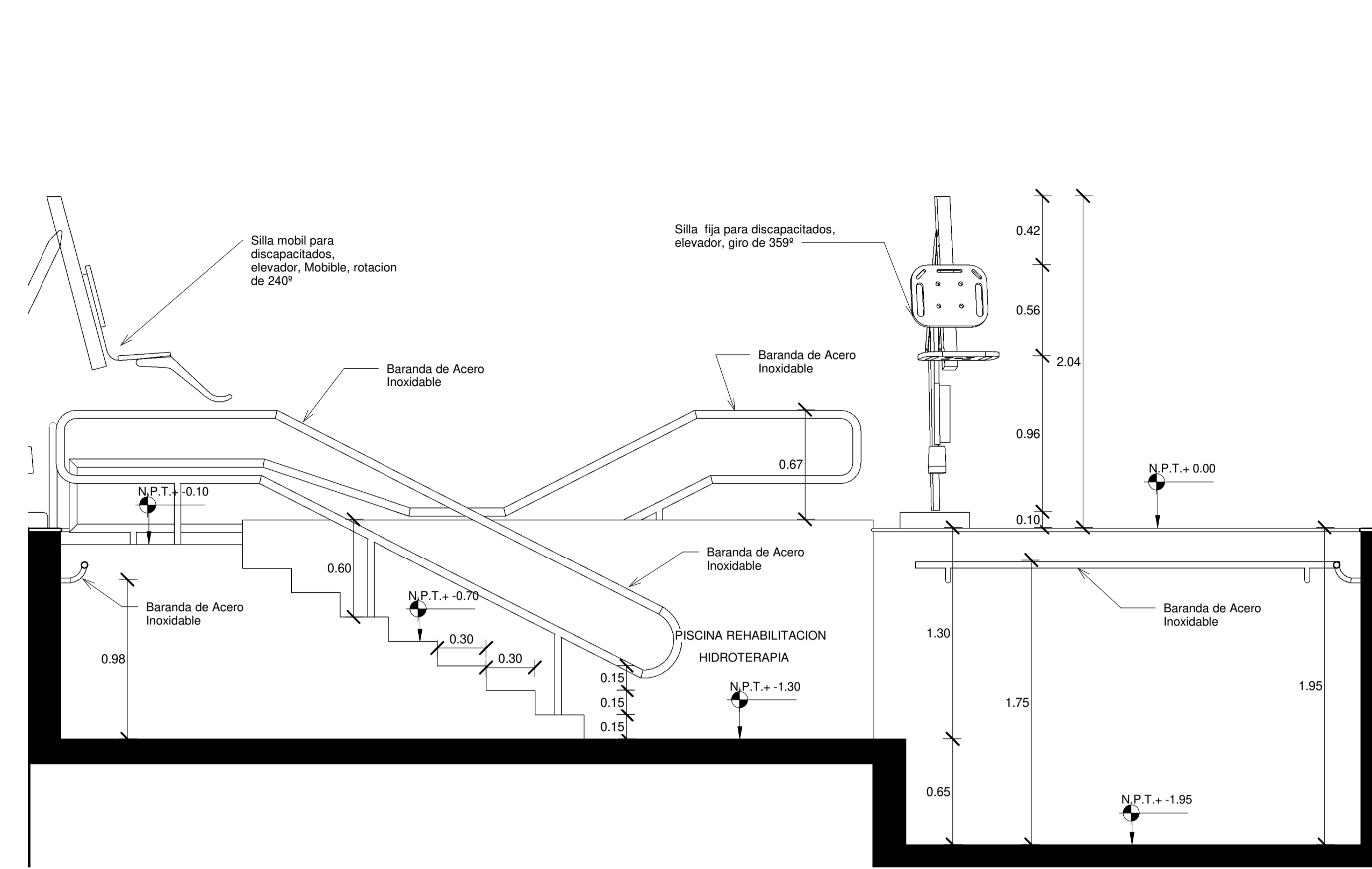
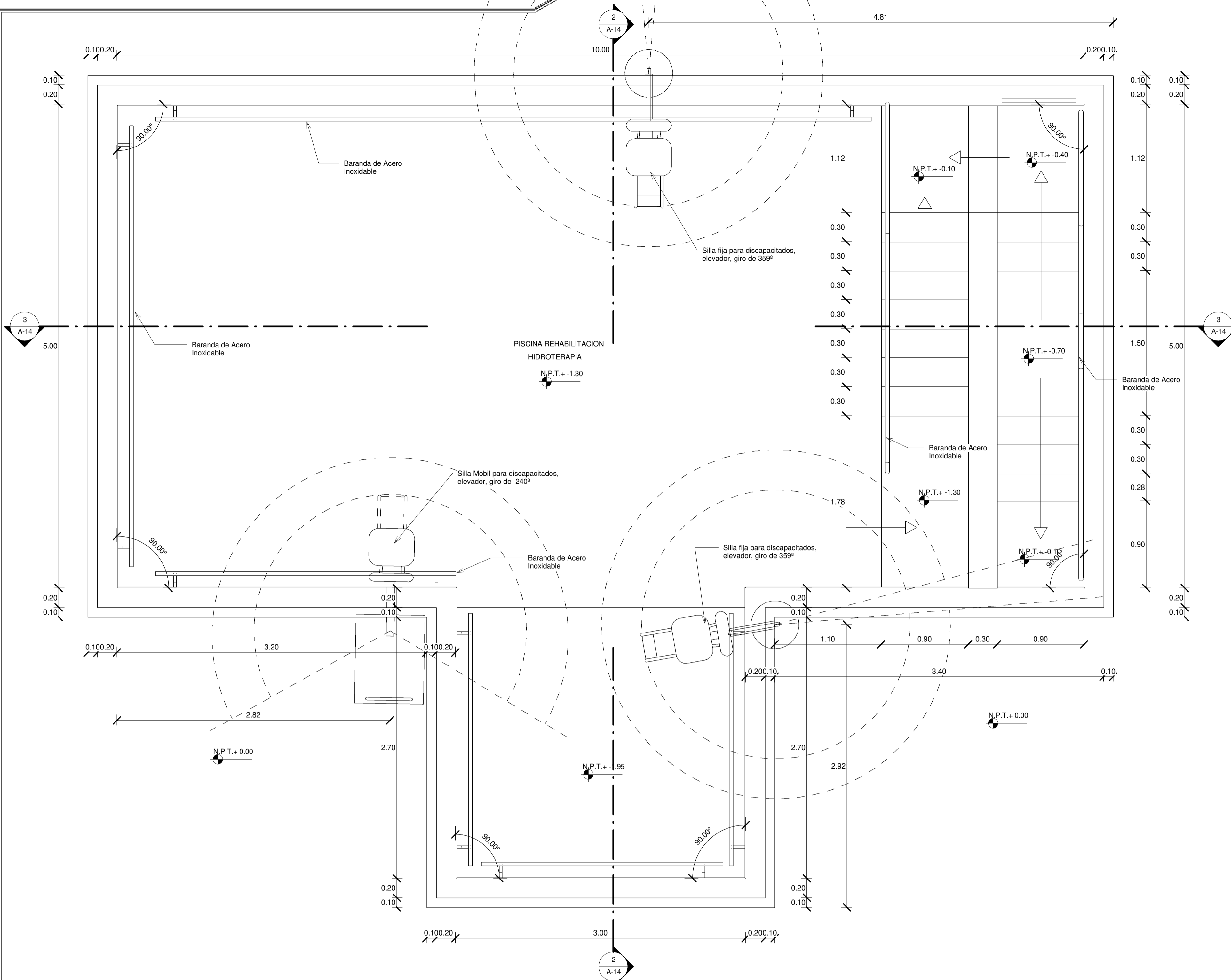


6 Sección 6-6
1 : 25

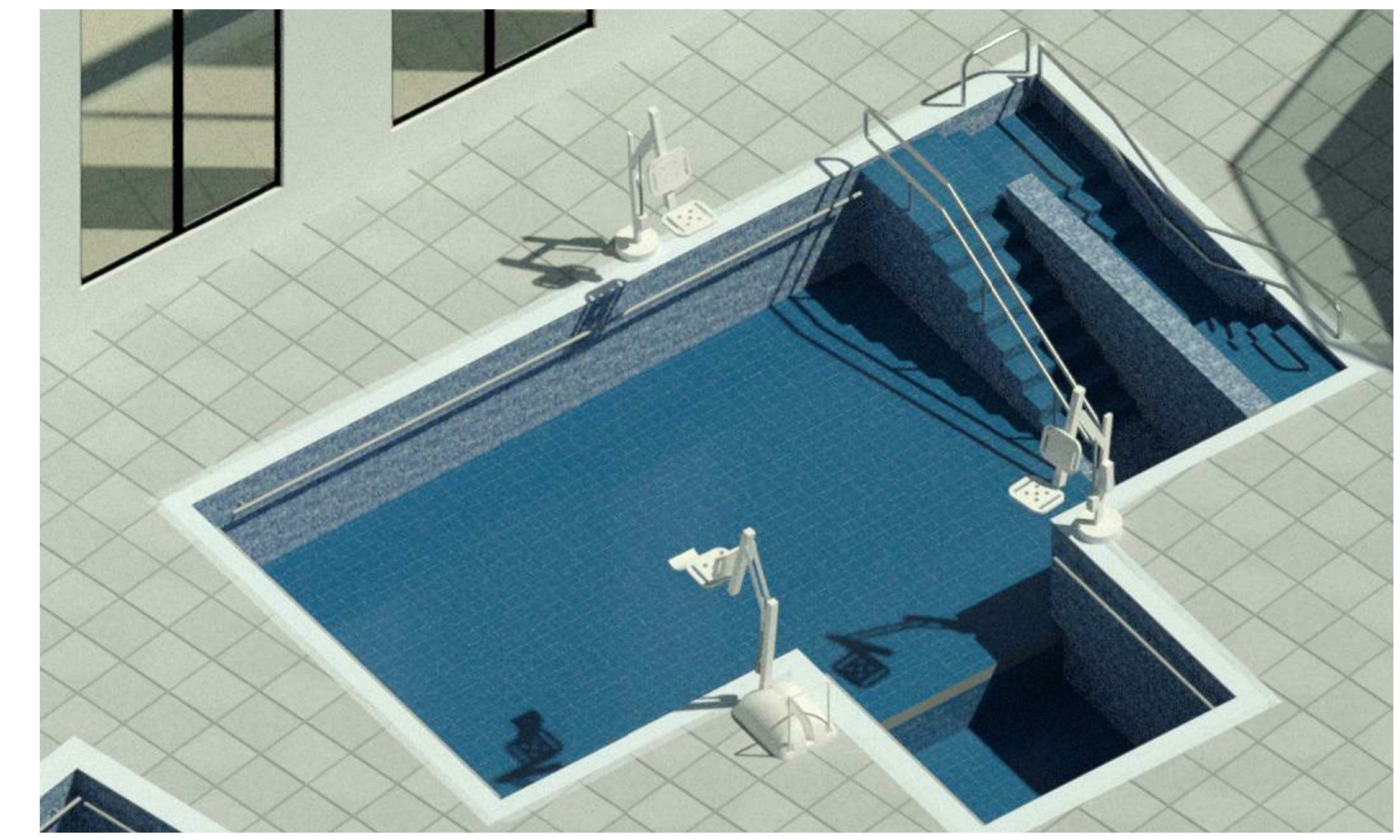


8 CONSULTORIO DE ELECTROTERAPIA
1 : 1

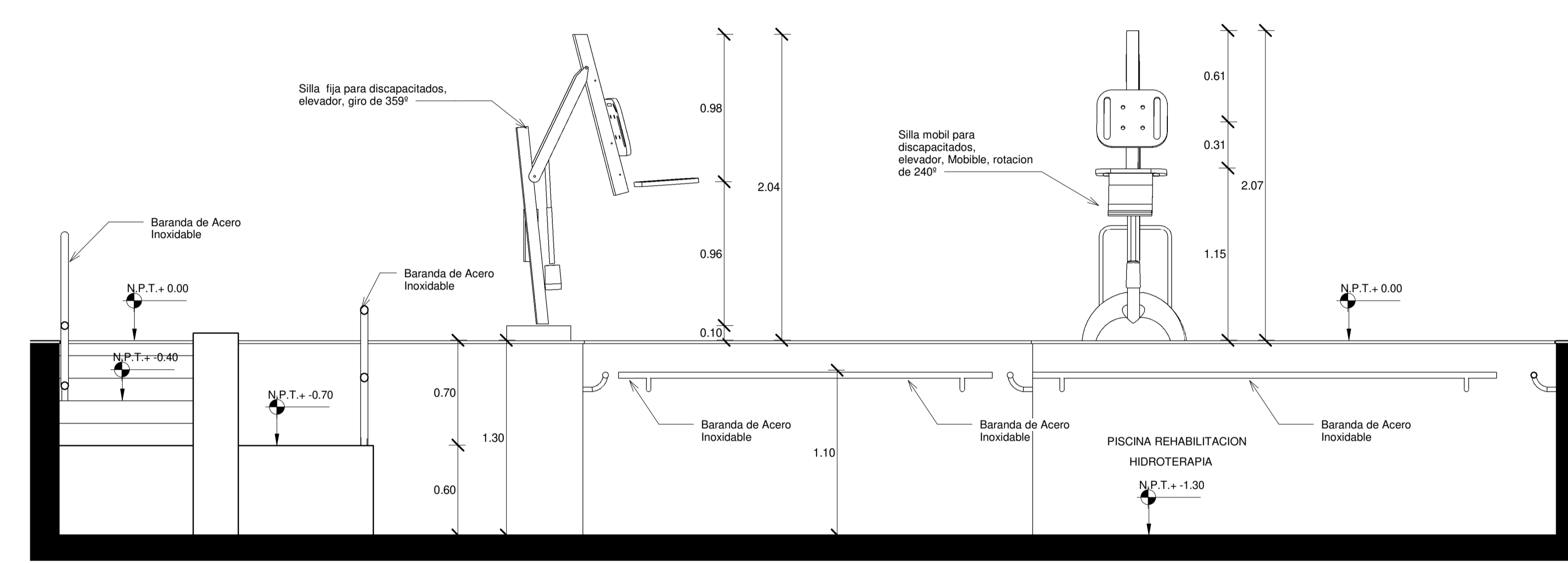
4 DETALLE 2 / ELECTROTERAPIA
1 : 25



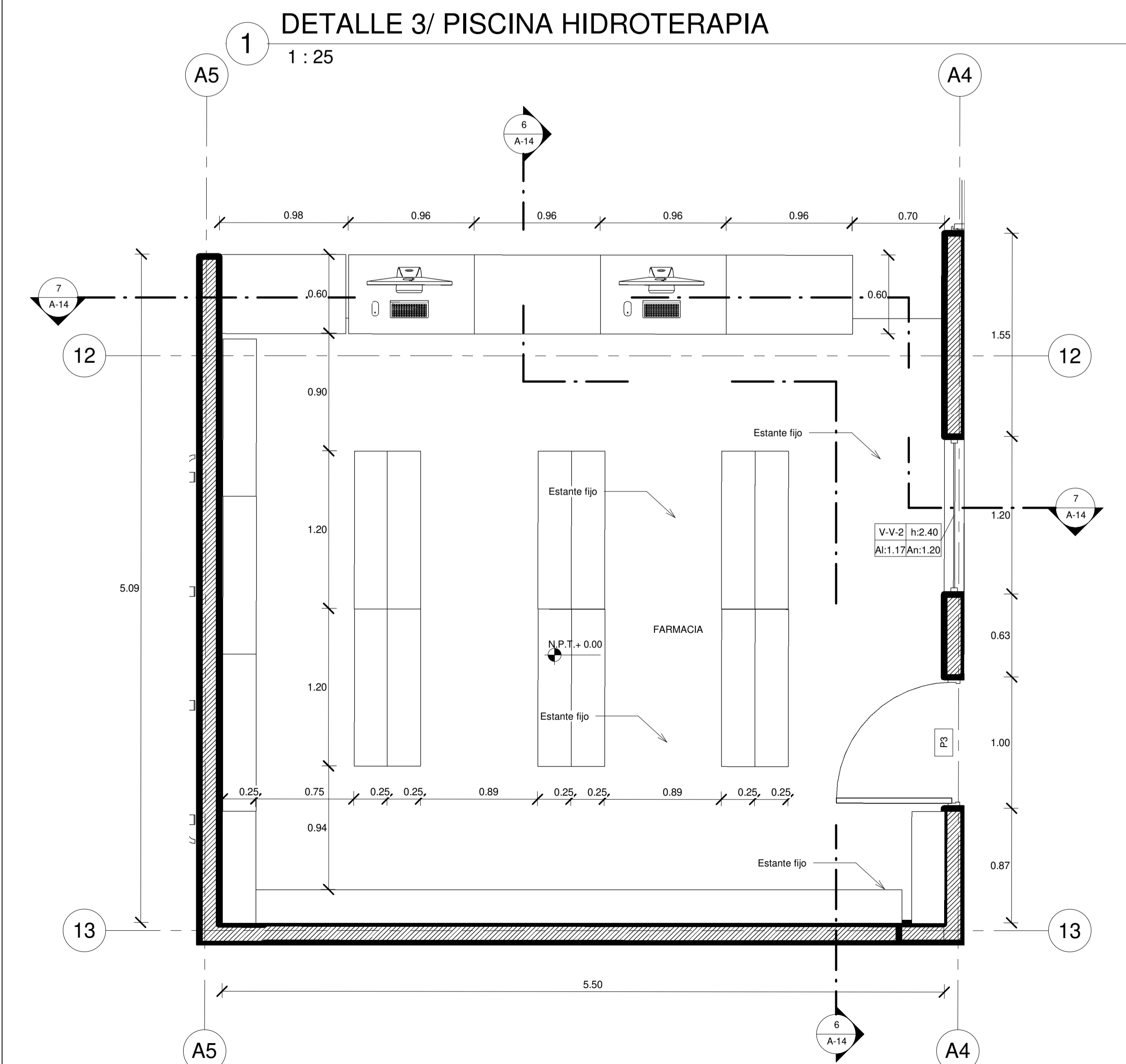
2 Sección 5
1 : 25



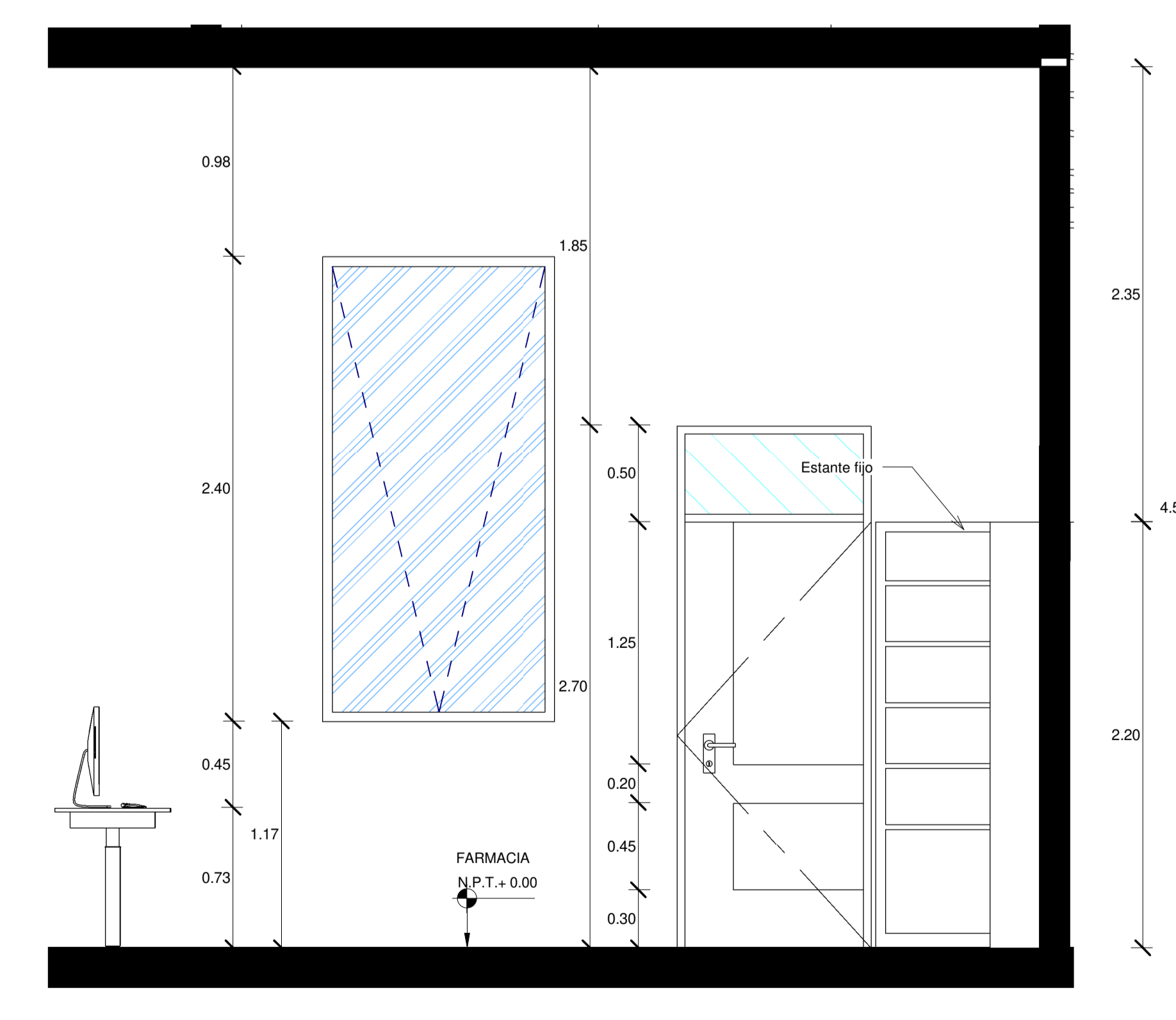
4 3D PISCINA REHABILITACION
1 : 1



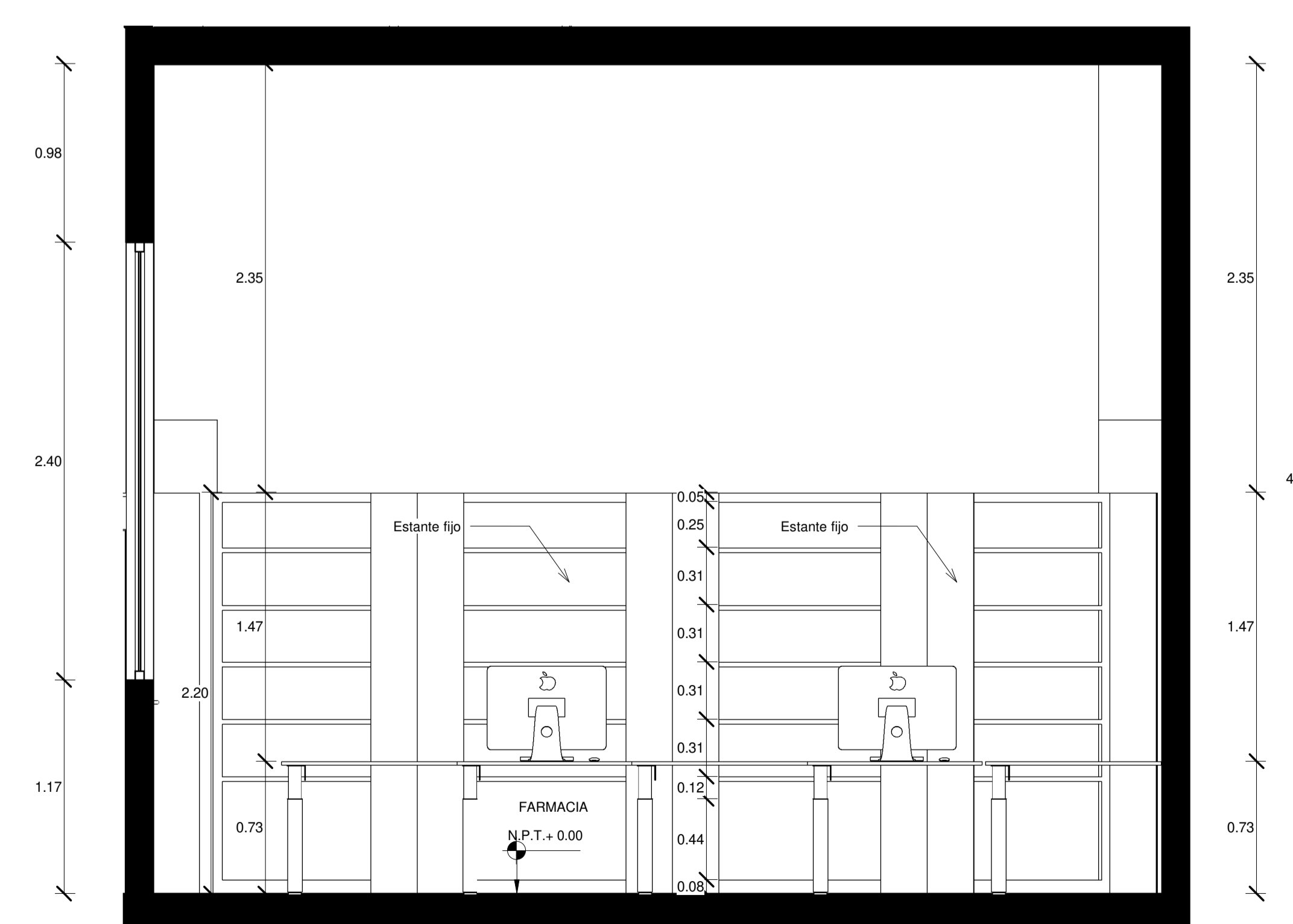
3 Sección 6
1 : 25



5 DETALLE 4 / FARMACIA
1 : 25



6 Sección 7
1 : 25



7 Sección 8
1 : 25



8 3D FARMACIA
1 : 1

CUADRO DE ACABADOS														
PARTIDAS	PISOS	MUROS Y COLUMNAS	ZÓCALO	CONTRA ZÓCALO	FALSO CIELORASO	CARPINTERÍA			PINTURA					
						CRISTALES	MADERA	FIERRO						
ACABADOS	PORCELANATO IMPORTADO 30x60 COLOR GRES TRAFICO ALTO													
	PORCELANATO IMPORTADO 30x60 COLOR BLANCO TRAFICO ALTO													
	CERAMICO SEMI PULIDO 10x10 mm.													
	CERAMICO BRUNO CA TEXTURA DE MADERA, ALTO TRAFICO													
	CERAMICO BRUNO CA TEXTURA DE MADERA, ALTO TRAFICO													
	VINILICO CONDUCTIVO PISO COLOR GRES PEGAMENTO CONDUCTIVO													
	VINILICO CONDUCTIVO PISO COLOR GRES PEGAMENTO CONDUCTIVO													
	VINILICO CONDUCTIVO PISO COLOR GRES PEGAMENTO CONDUCTIVO													
	VINILICO CONDUCTIVO PISO COLOR GRES PEGAMENTO CONDUCTIVO													
	VINILICO CONDUCTIVO PISO COLOR GRES PEGAMENTO CONDUCTIVO													
	VINILICO CONDUCTIVO PISO COLOR GRES PEGAMENTO CONDUCTIVO													
	VINILICO CONDUCTIVO PISO COLOR GRES PEGAMENTO CONDUCTIVO													
	VINILICO CONDUCTIVO PISO COLOR GRES PEGAMENTO CONDUCTIVO													
	VINILICO CONDUCTIVO PISO COLOR GRES PEGAMENTO CONDUCTIVO													
	VINILICO CONDUCTIVO PISO COLOR GRES PEGAMENTO CONDUCTIVO													
	VINILICO CONDUCTIVO PISO COLOR GRES PEGAMENTO CONDUCTIVO													
	VINILICO CONDUCTIVO PISO COLOR GRES PEGAMENTO CONDUCTIVO													
	VINILICO CONDUCTIVO PISO COLOR GRES PEGAMENTO CONDUCTIVO													
	AMBIENTES													
	PRIMER NIVEL													
COMEDOR CAFETERIA														
COCINA														
DISPENZA														
RECEPCION														
SALA DE ESPERA														
FARMACIA														
SS.HH. VARONES														
SS.HH. DAMAS														
ASCENSOR														
ESCALERA														
SALA DE CAPACITACIONES														
ADMISION														
VESTIDORES														
ELECTROTERAPIA														
TERAPIA A LASER														
TERAPIA MAGNETO														
MASOTERAPIA														
TERMOTERAPIA														
MEZANINE GIMNASIO														
LOSA DEPORTIVA														
HIDROTERAPIA														
ALMACEN GENERAL														
RESIDUOS SOLIDOS														
MANTENIMIENTO														
UNIDAD DE LIMPIEZA														
CUARTO DE MAQUINAS														
PATIO DE SERVICIO														
LAVANDERIA														
SS.HH.														
VARONES														
GRUPO ELECTROGENO														

CUADRO DE ACABADOS														
PARTIDAS	PISOS	MUROS Y COLUMNAS	ZÓCALO	CONTRA ZÓCALO	FALSO CIELORASO	CARPINTERÍA			PINTURA					
						CRISTALES	MADERA	FIERRO						
ACABADOS	PORCELANATO IMPORTADO 30x60 COLOR GRES TRAFICO ALTO													
	PORCELANATO IMPORTADO 30x60 COLOR BLANCO TRAFICO ALTO													
	CERAMICO SEMI PULIDO 10x10 mm.													
	CERAMICO BRUNO CA TEXTURA DE MADERA, ALTO TRAFICO													
	CERAMICO BRUNO CA TEXTURA DE MADERA, ALTO TRAFICO													
	VINILICO CONDUCTIVO PISO COLOR GRES PEGAMENTO CONDUCTIVO													
	VINILICO CONDUCTIVO PISO COLOR GRES PEGAMENTO CONDUCTIVO													
	VINILICO CONDUCTIVO PISO COLOR GRES PEGAMENTO CONDUCTIVO													
	VINILICO CONDUCTIVO PISO COLOR GRES PEGAMENTO CONDUCTIVO													
	VINILICO CONDUCTIVO PISO COLOR GRES PEGAMENTO CONDUCTIVO													
	VINILICO CONDUCTIVO PISO COLOR GRES PEGAMENTO CONDUCTIVO													
	VINILICO CONDUCTIVO PISO COLOR GRES PEGAMENTO CONDUCTIVO													
	VINILICO CONDUCTIVO PISO COLOR GRES PEGAMENTO CONDUCTIVO													
	VINILICO CONDUCTIVO PISO COLOR GRES PEGAMENTO CONDUCTIVO													
	VINILICO CONDUCTIVO PISO COLOR GRES PEGAMENTO CONDUCTIVO													
	VINILICO CONDUCTIVO PISO COLOR GRES PEGAMENTO CONDUCTIVO													
	VINILICO CONDUCTIVO PISO COLOR GRES PEGAMENTO CONDUCTIVO													
	VINILICO CONDUCTIVO PISO COLOR GRES PEGAMENTO CONDUCTIVO													
	AMBIENTES													
	SEGUNDO NIVEL													
GERENTE GENERAL														
SECRETARIA														
SS.HH.														
DIRECCION DE REHAB.														
OFICINAS DE SERVICIO.														
ALMACEN														
SS.HH. VARONES														
SS.HH. DAMAS														
ASCENSOR														
ESCALERA														
SEGURIDAD CCTV														
ADMISION														
SALA DE REUNIONES														
INFORMES														
RESONANCIA MAGNETICA														
RAYOS X														
OFICINA DE INVESTIGACION														
OFICINA ANALISIS														
SALA DE ESTAR														



UNIVERSIDAD PRIVADA DE TACNA
FACULTAD DE ARQUITECTURA Y URBANISMO

PROYECTO: CENTRO DE REHABILITACION PARA PERSONAS CON DISCAPACIDAD FISICA A TRAVES DE LA ACTIVIDAD DEPORTIVA EN LA REGION DE TACNA - 2017

V TALLER TUTORIAL DE TESIS

PLANO: CUADRO DE ACABADOS

ASESOR: ARQ. EDGAR MIGUEL HINOJOSA VEGA

TESISTA: BACH.ARQ.HANS M. ALFARO RIOS

ESCALA: - FECHA: MARZO 2018

Nº de LAMINA: A-17