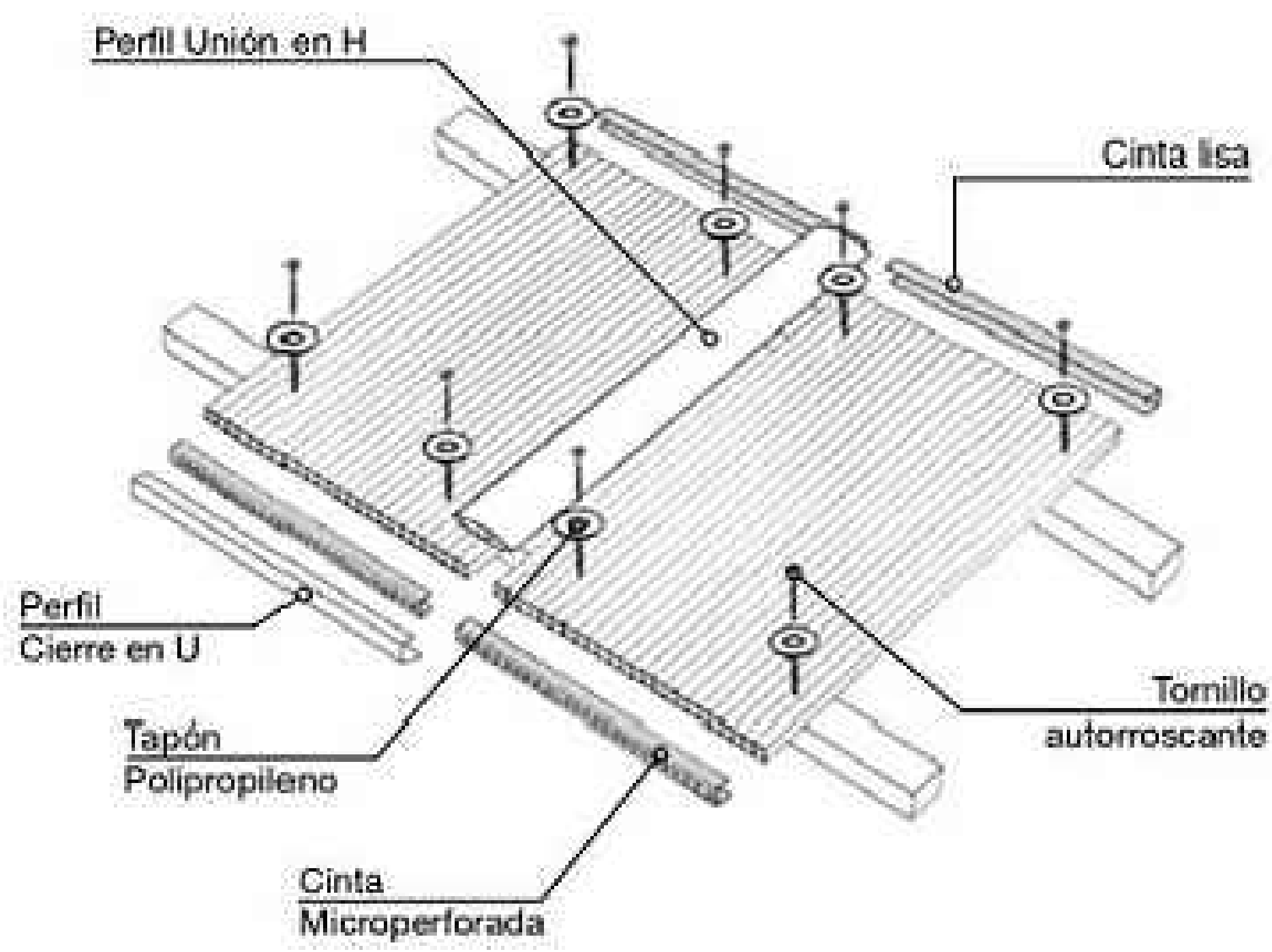
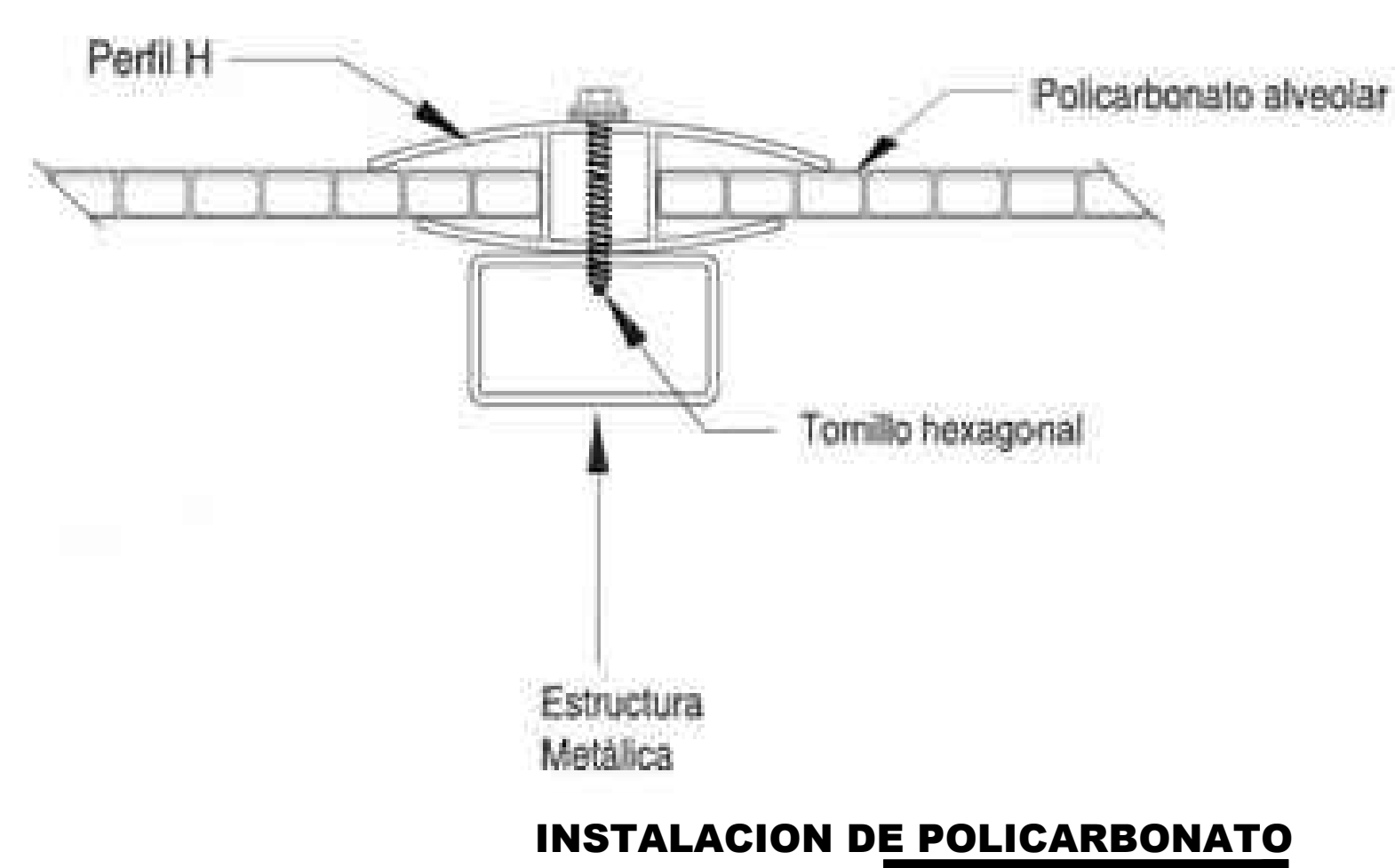


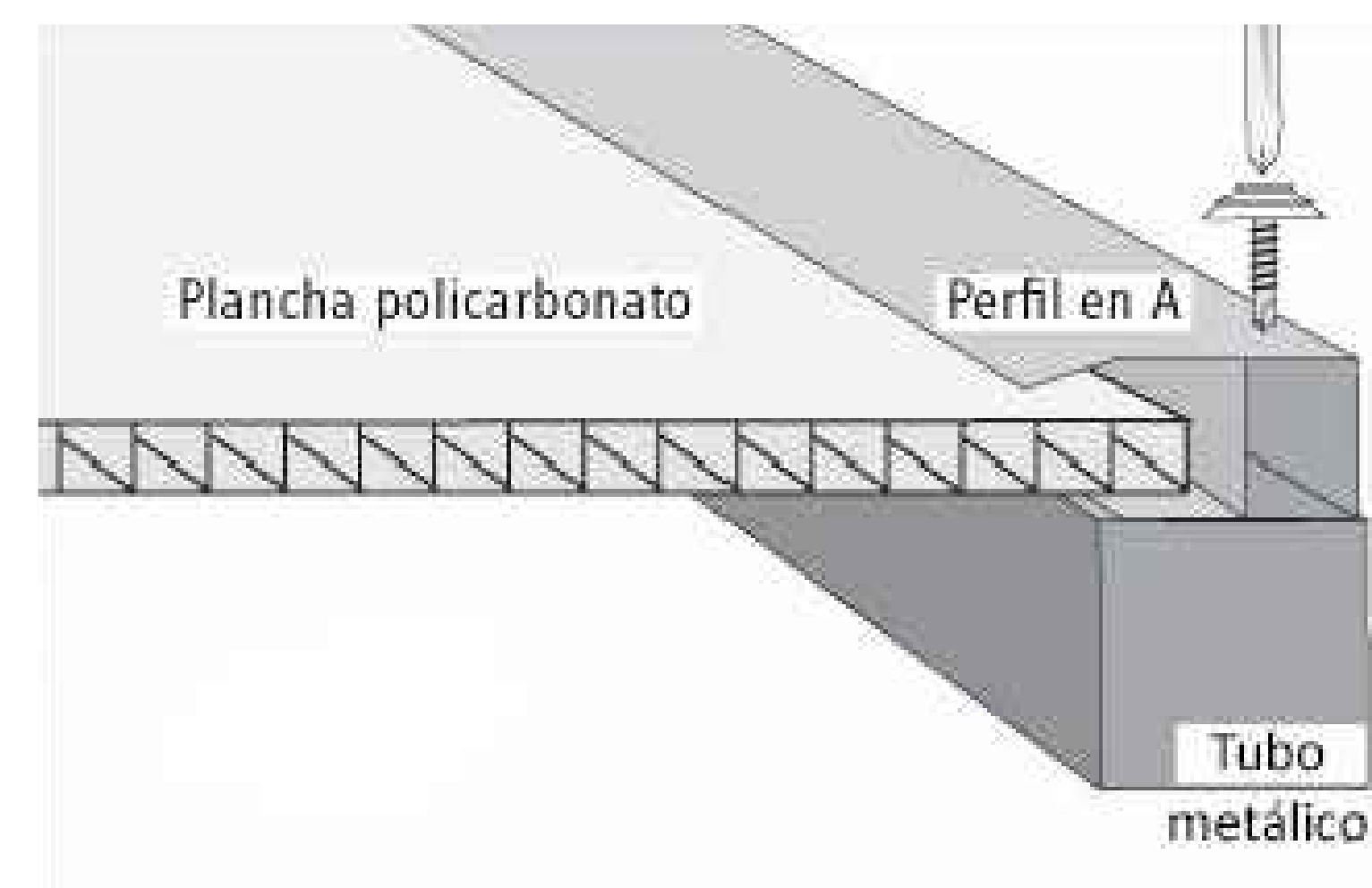
DETALLE 1 - COBERTURA LIGERA
ESC. 1/20



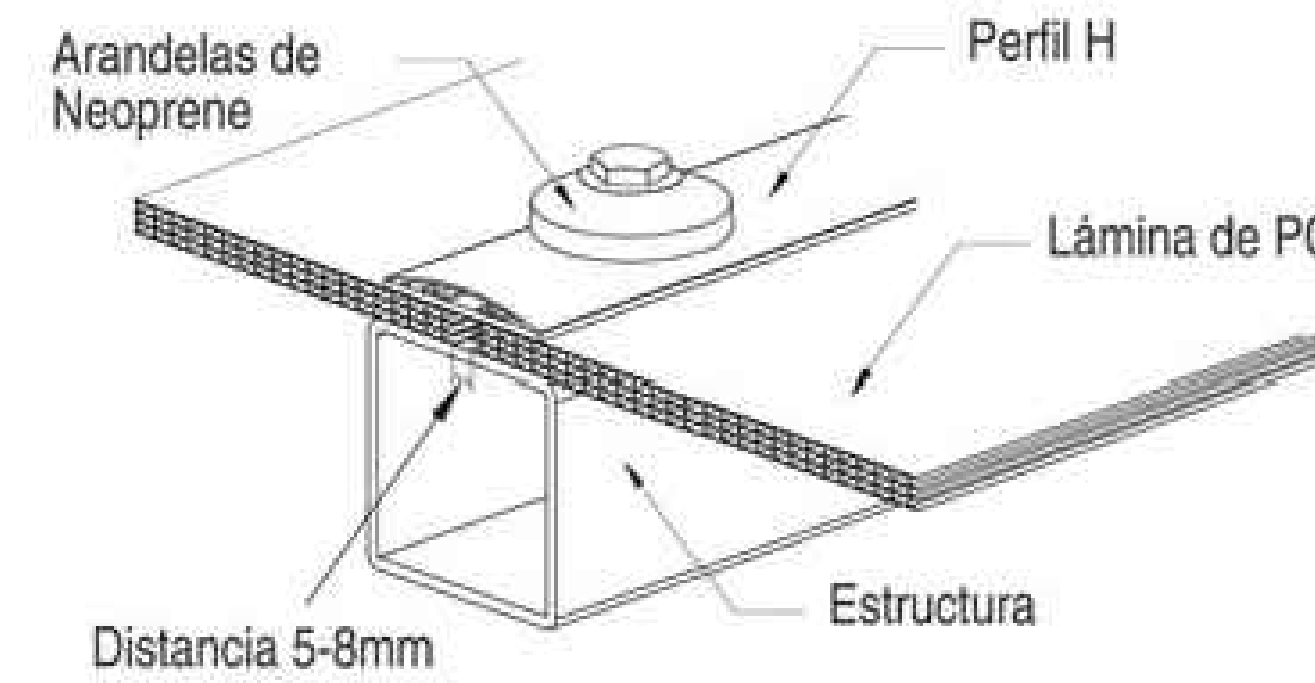
INSTALACION DE POLICARBONATO CON PERFILERIA PLASTICA



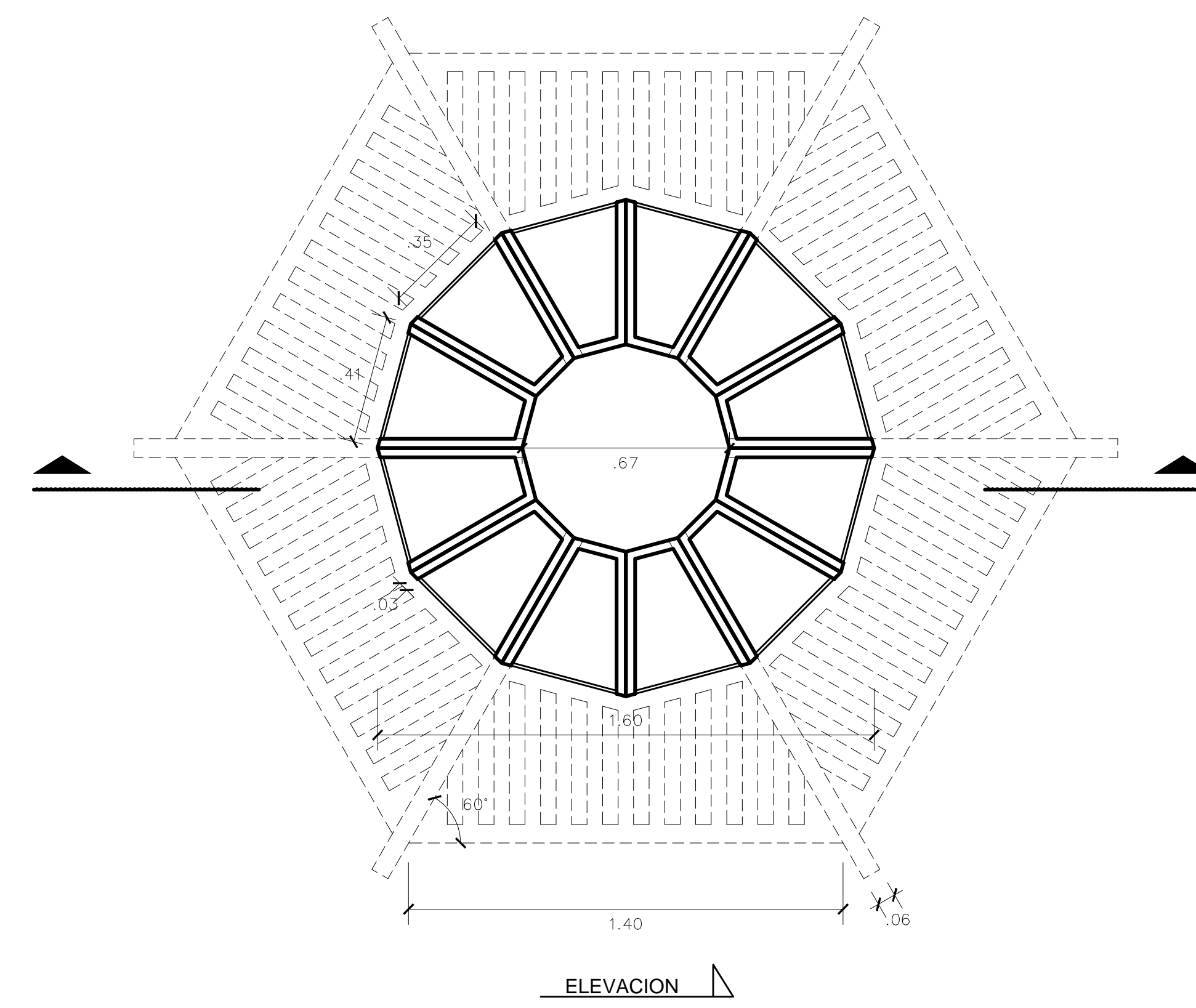
INSTALACION DE POLICARBONATO



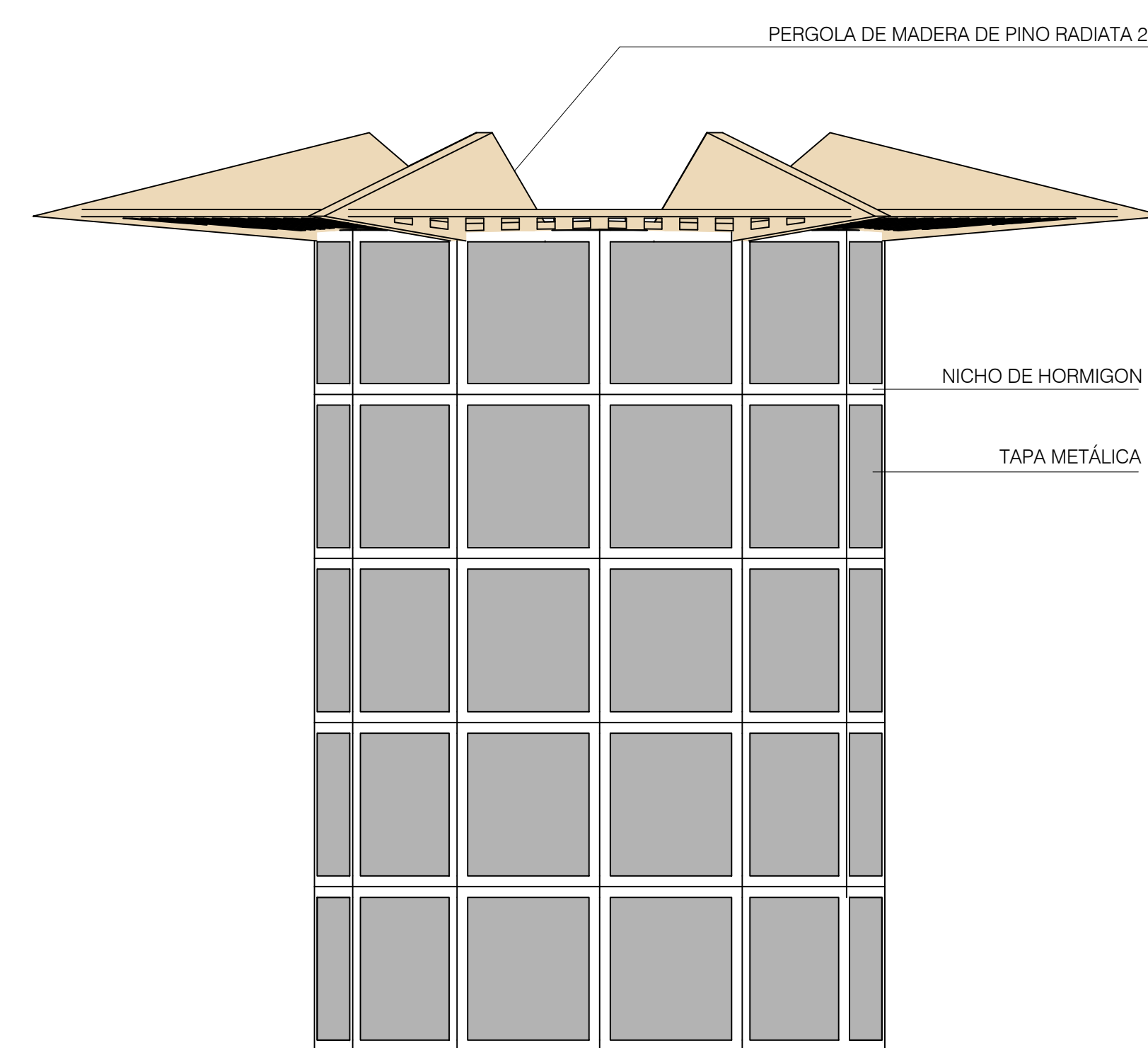
ENCUENTRO DE BORDE



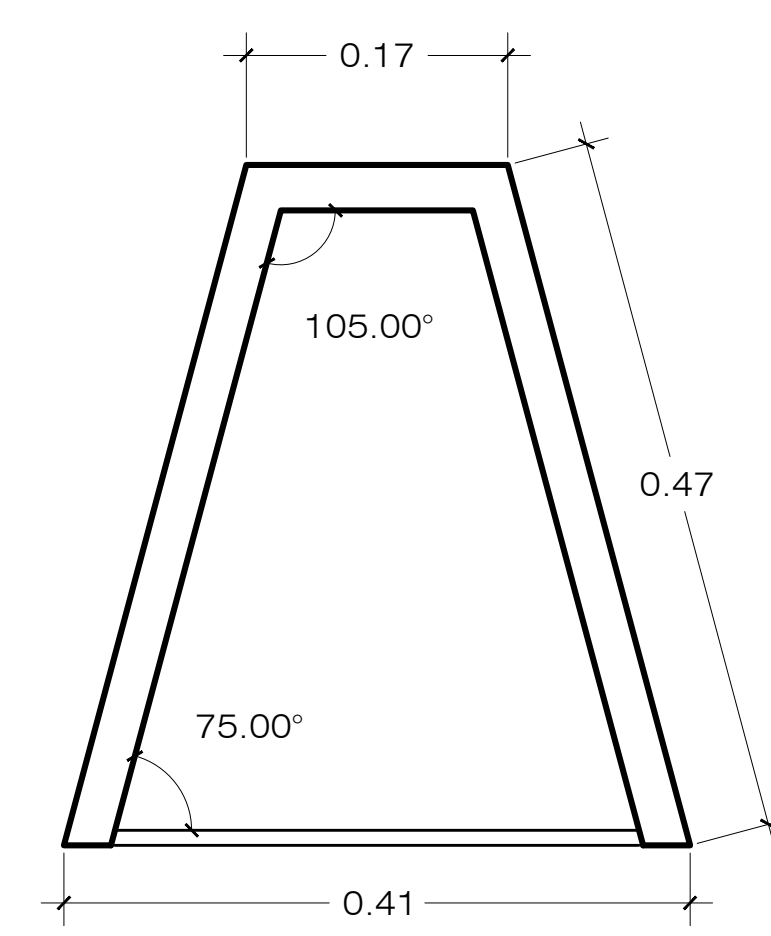
MONTAJE DE POLICARBONATO



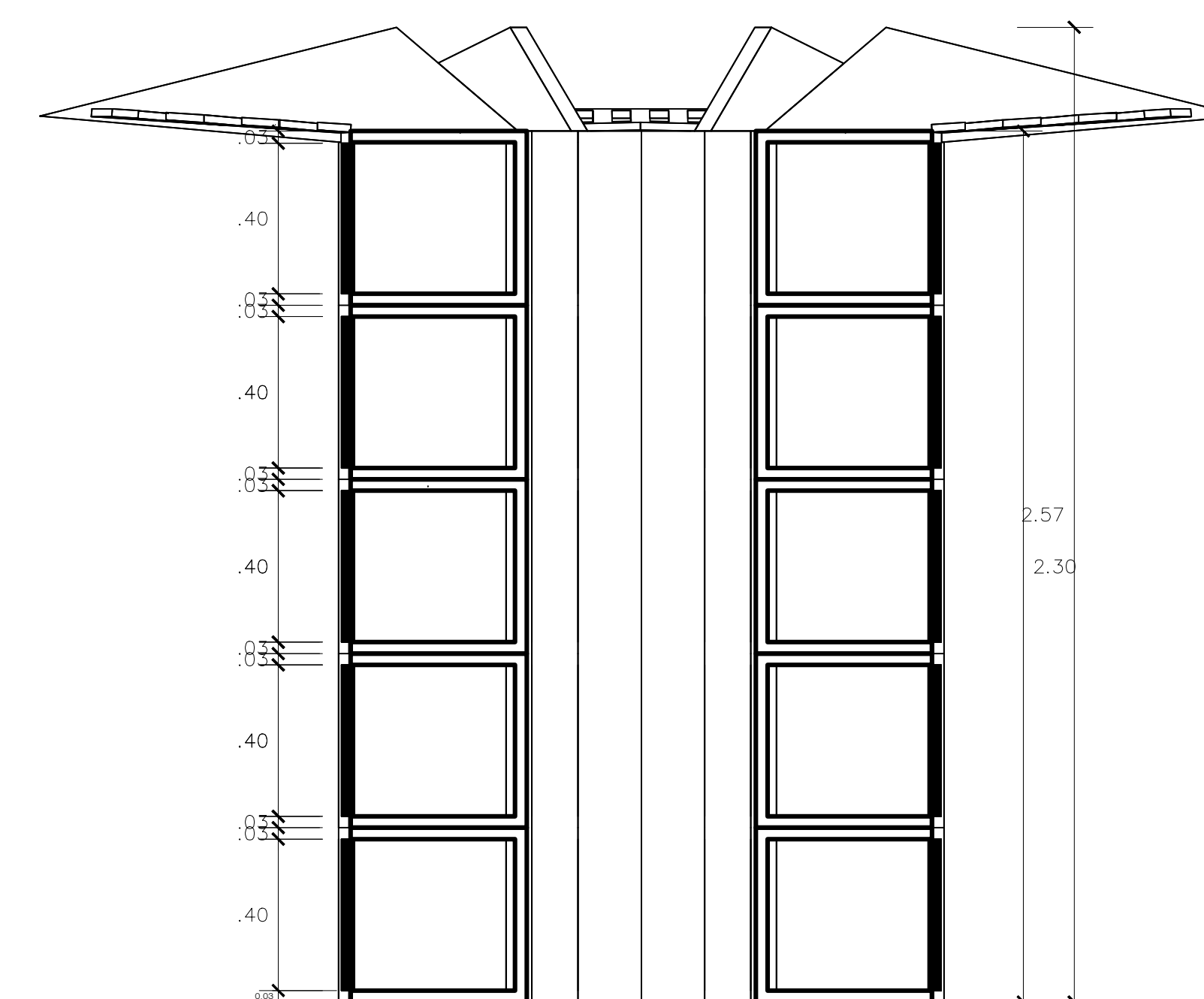
DETALLE 2 - COLUMBARIO
ESC. 1/10



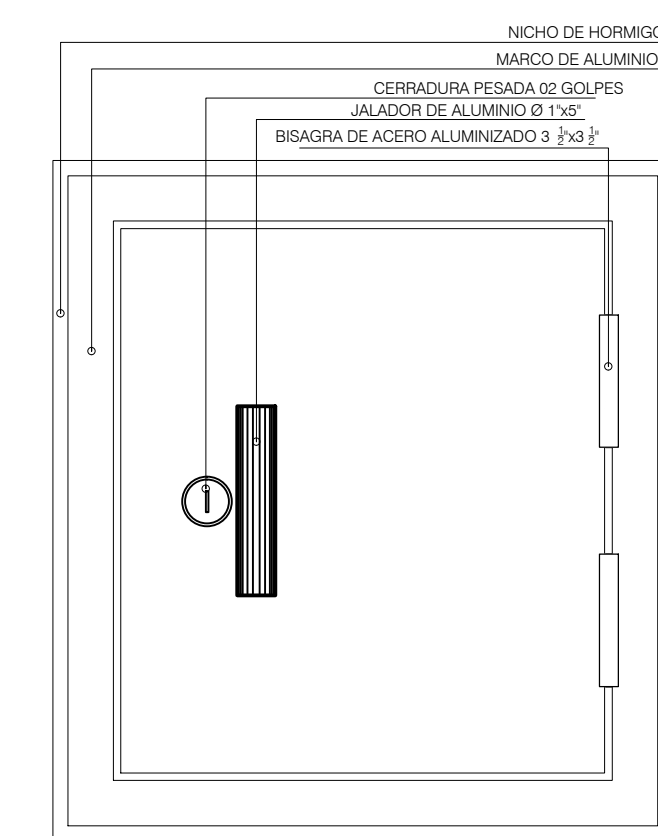
ELEVACION
ESC. 1/10



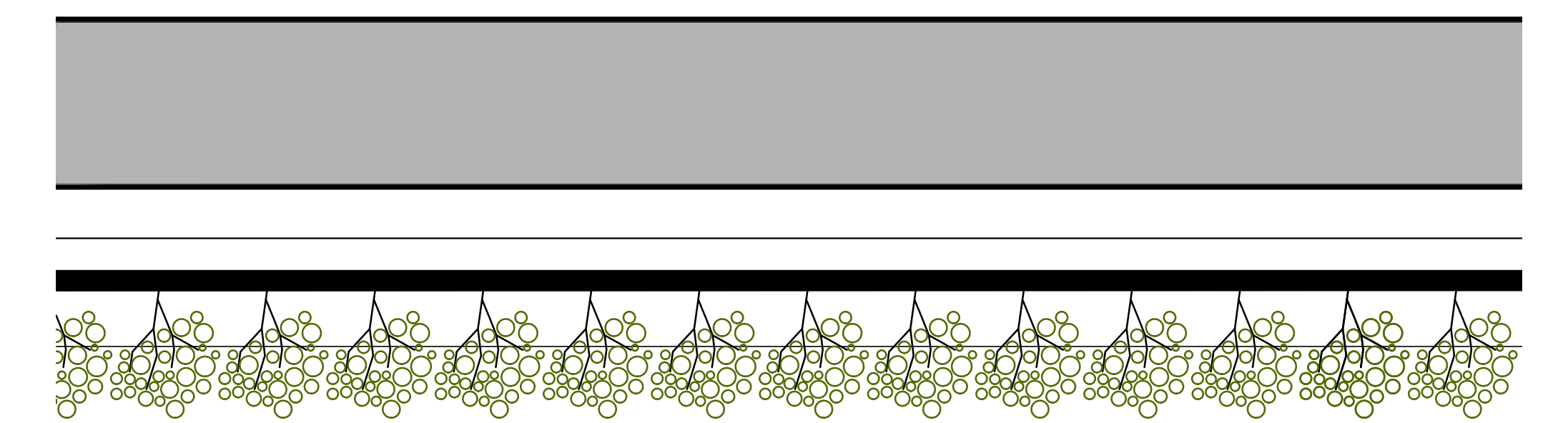
NICHO
ESC. 1/5



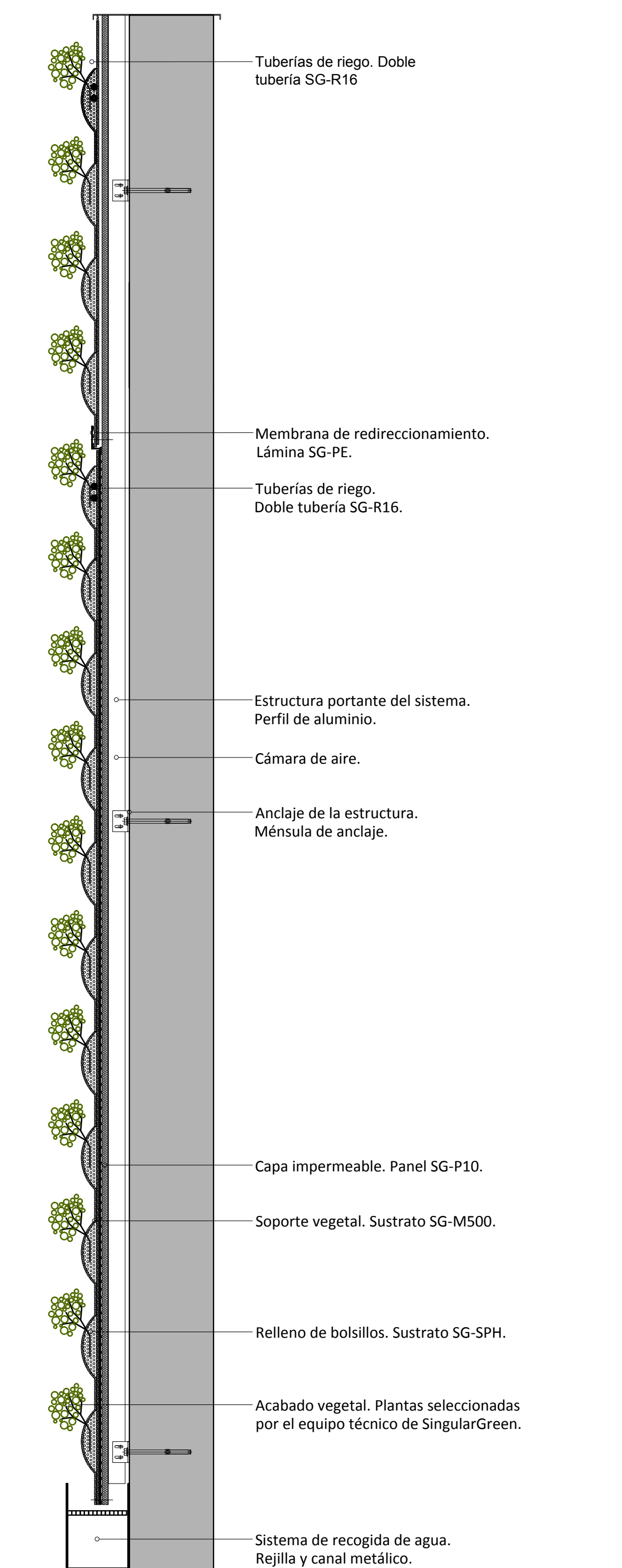
CORTE
ESC. 1/10



TAPA METALICA
ESC. 1/5



DETALLE 3 - MURO VERDE
ESC. 1/5



CORTE MURO VERDE
ESC. 1/5