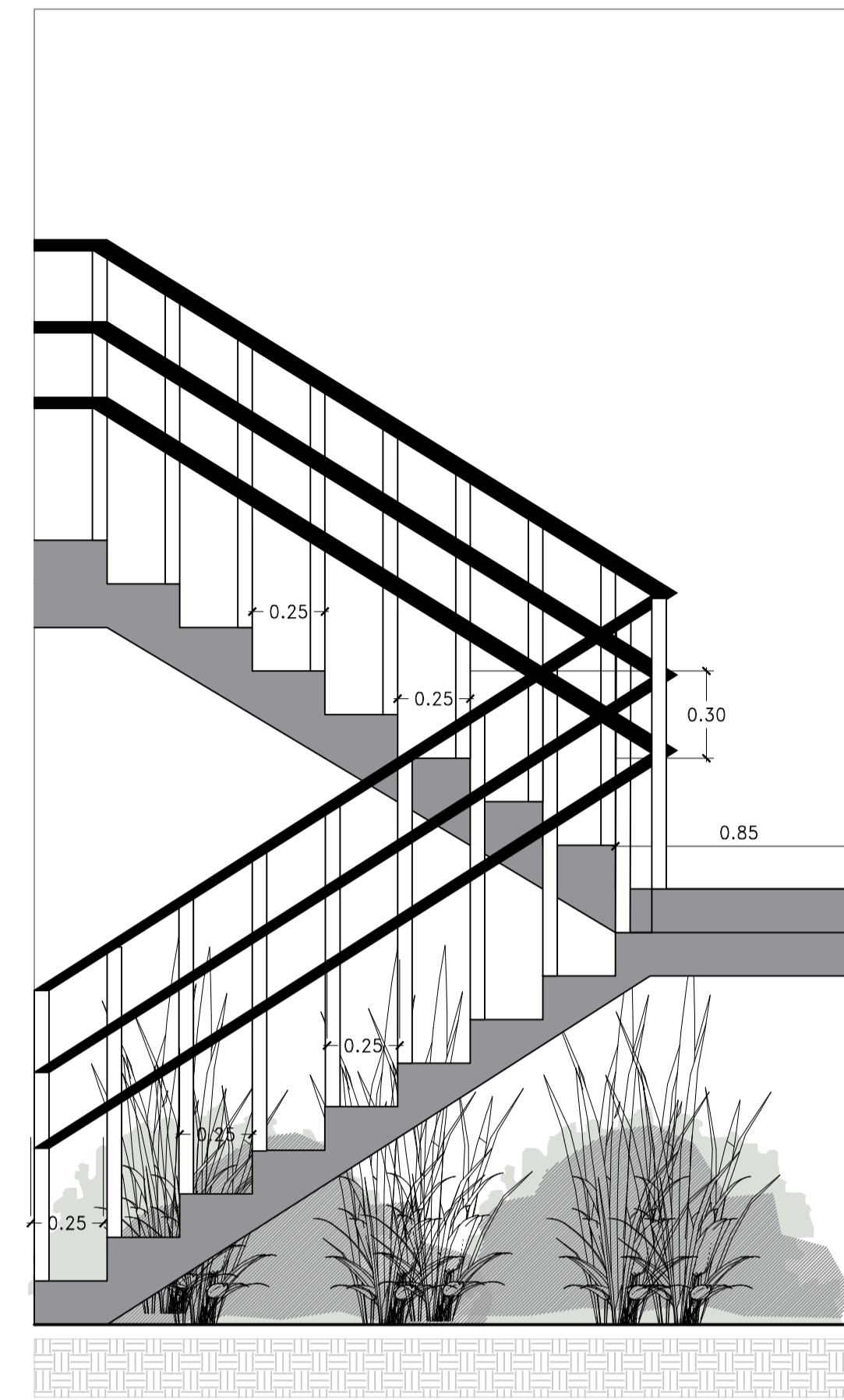
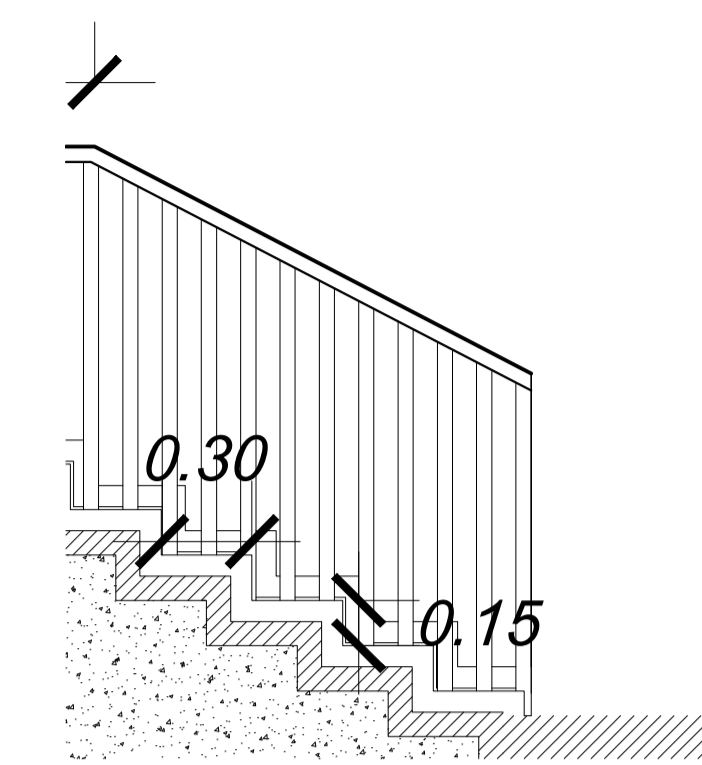


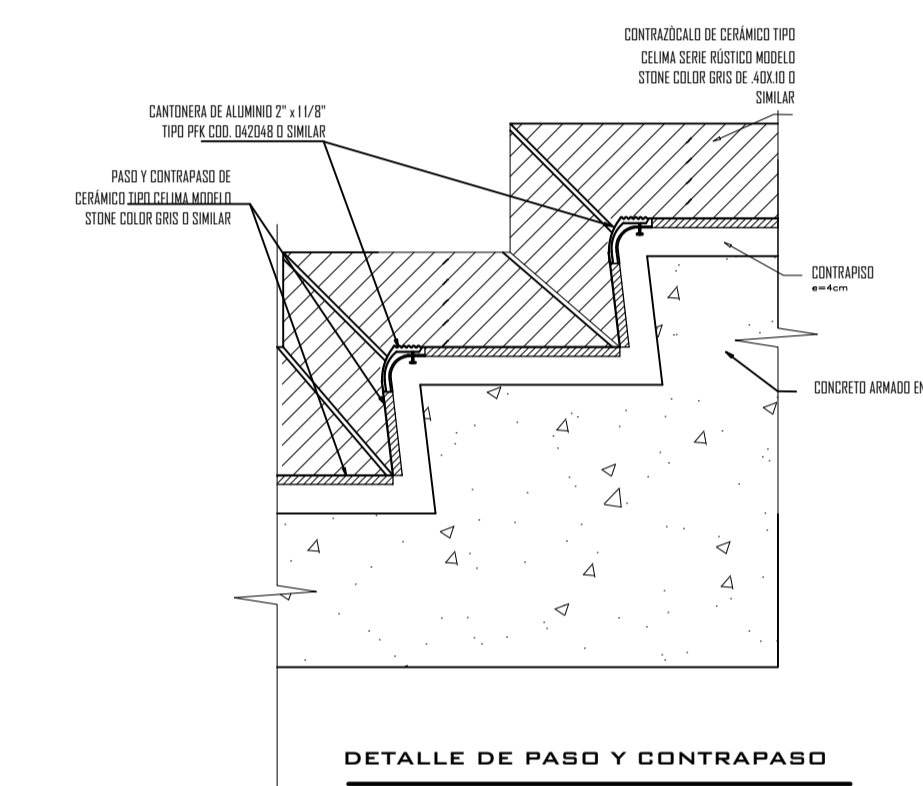
PLANTA - ESCALERAS
1/50



DETALLE 02 - DE CANTONERA



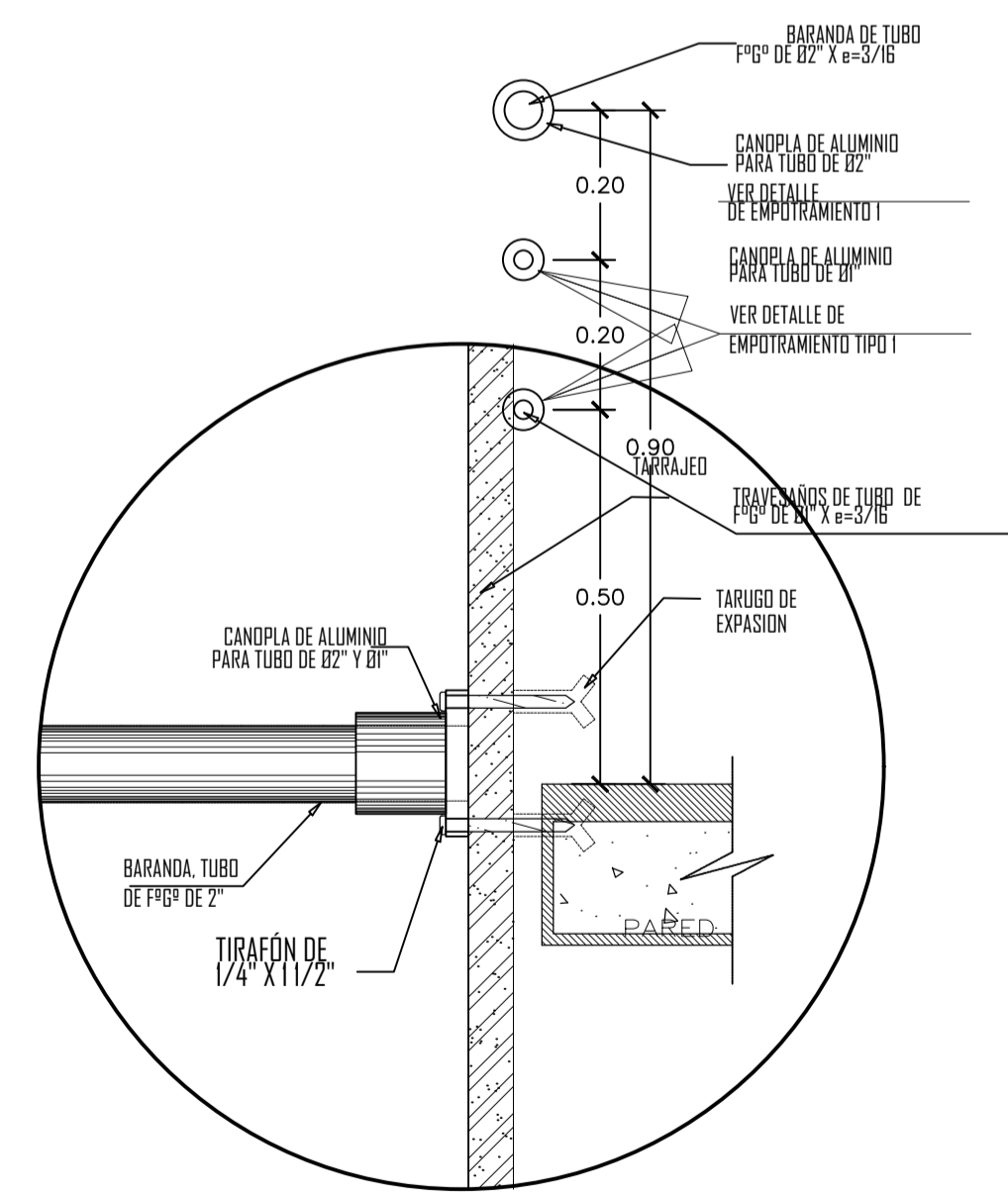
DETALLE DE ESCALERA
1/25



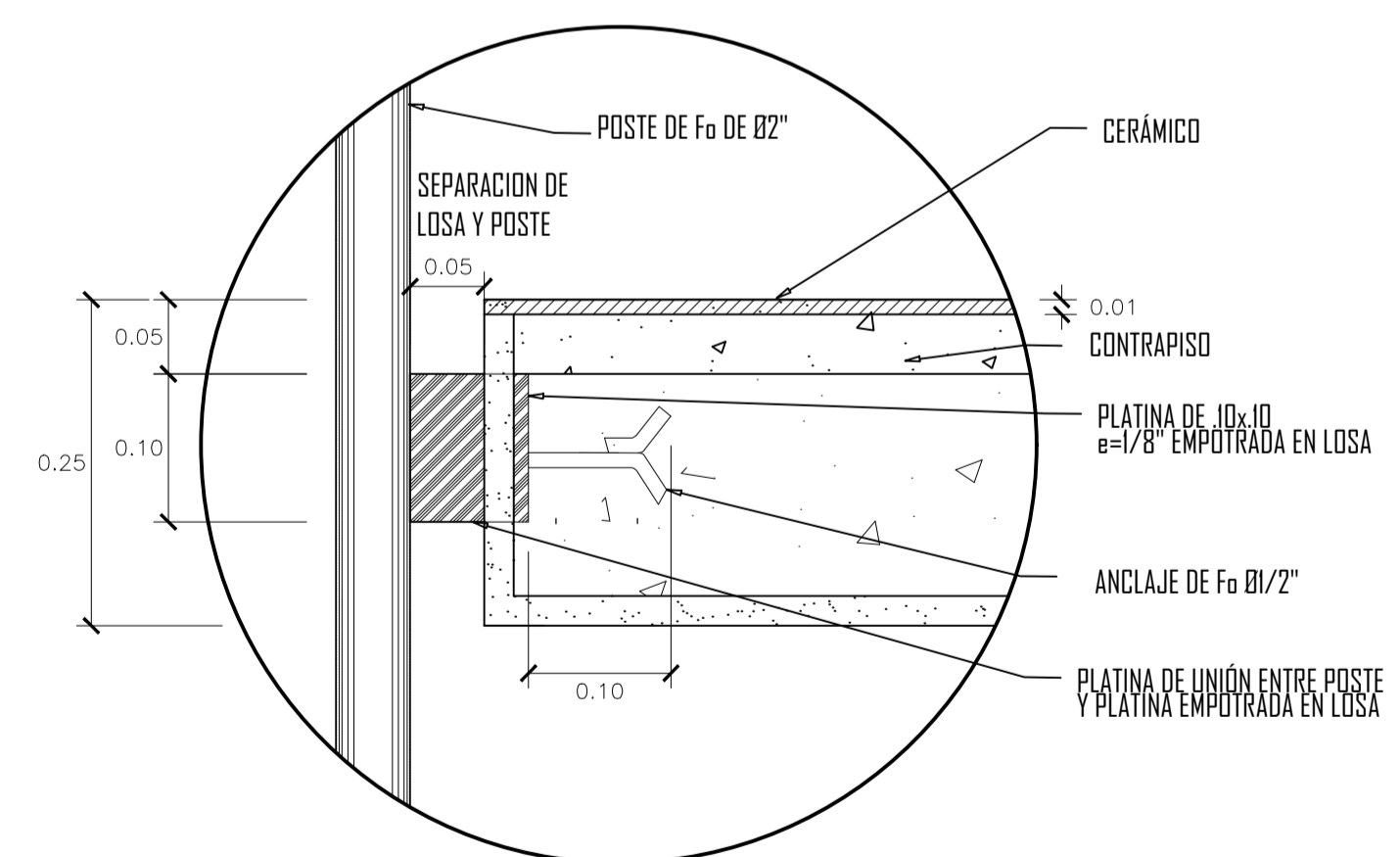
DETALLE DE PISO Y CONTRAPISO

ESPECIFICACIONES TÉCNICAS

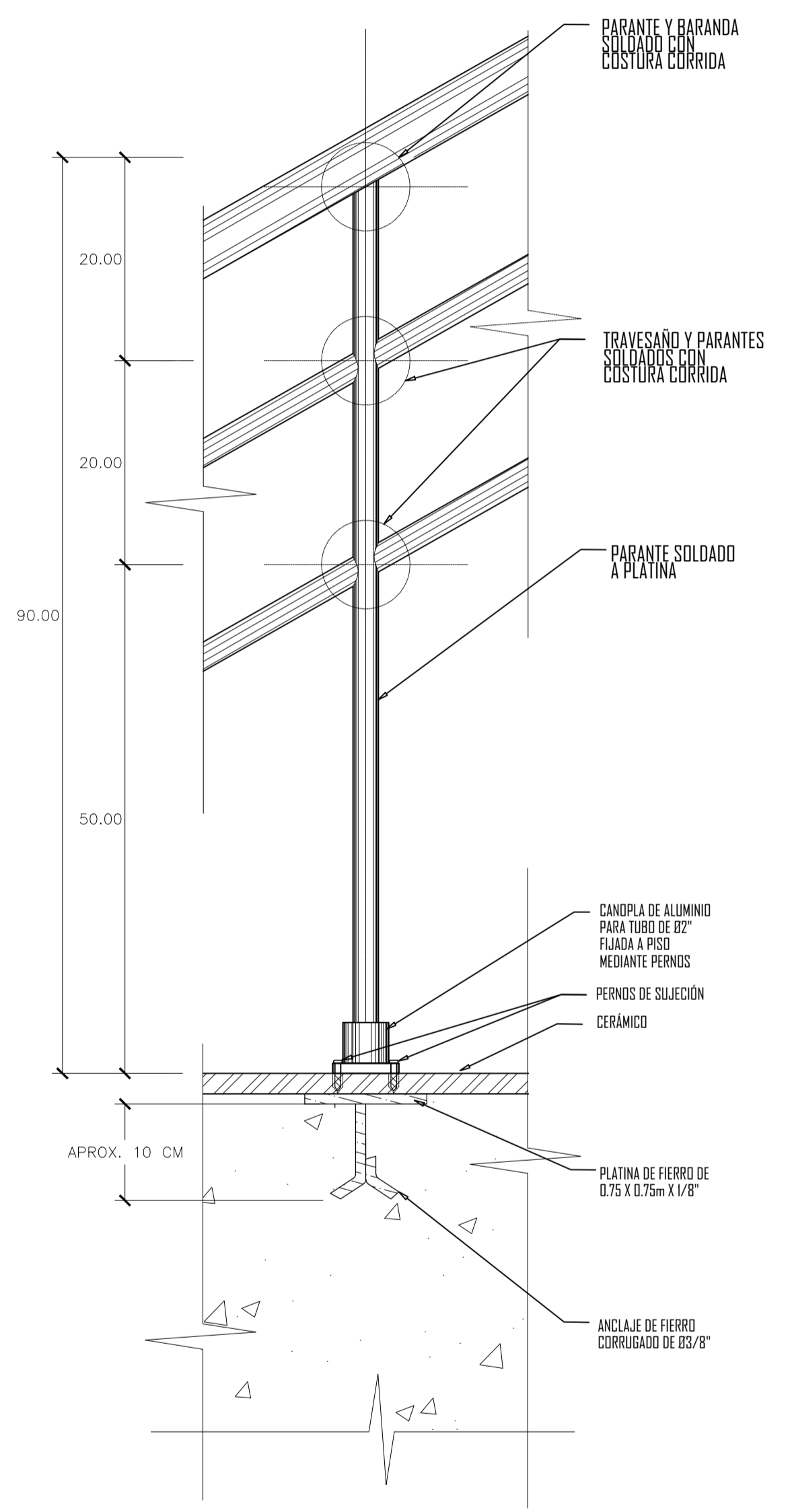
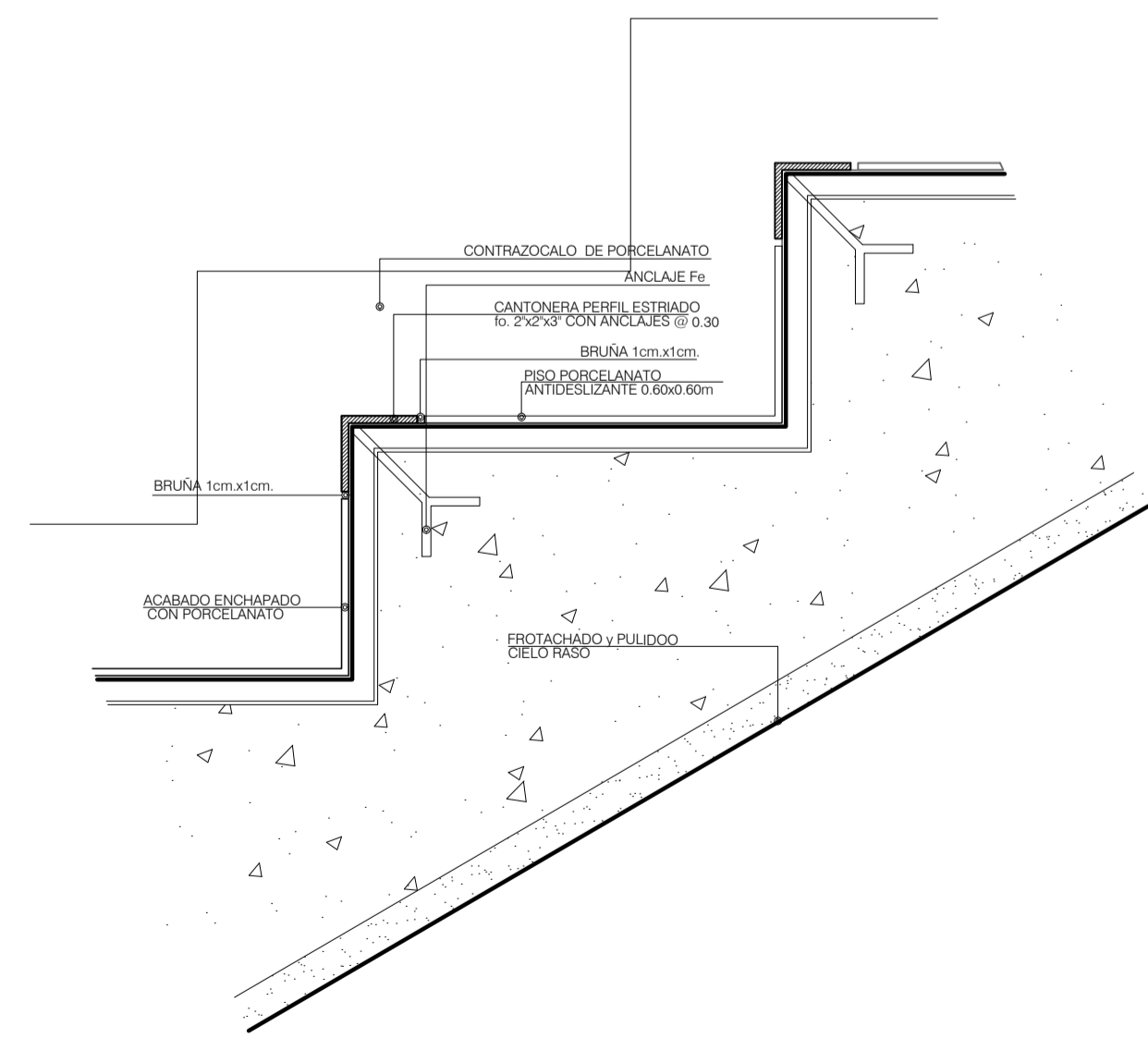
1. TODOS LOS ELEMENTOS METÁLICOS SERÁN TRATADOS Y SOMETIDOS PREVIAMENTE A UN PROCESO DE ARENADO. TENDRÁN UNA APLICACIÓN DE 2 MANOS DE BASE ZINCROMATO. UNA MANO APLICADA EN EL TALLER Y LOTA OTRA EN OBRA. A SU VEZ TENDRÁ UN ACABADO DE 2 MANOS DE ESMALTE SINTÉTICO COLOR NEGRO MATE.
2. LOS PASOS, CONTRAPASOS, DESCANSOS Y CONTRAZÓCALO SERÁN ENCHAPADOS CON CERÁMICO TIPO CELIMA 40X40 SERIE STONE O SIMILAR COLOR GRIS, INSTALADOS TAL COMO APARECE EN EL PLANO, TENDRÁN LA DIMENSIÓN DE LAS JUNTAS RECOMENDADAS POR EL FABRICANTE. LAS MISMAS QUE LLEVARAN FRAGUA DE RECONOCIDA CALIDAD COLOR GRIS.
3. LOS ANCLAJES DEL TIPO 1 Y 2 SERÁN CONSIDERADOS ANTES DEL VACIADO DEL CONCRETO.



DETALLE DE BARANDA
EMPOTRAMIENTO TIPO 1
ESC. 1/25

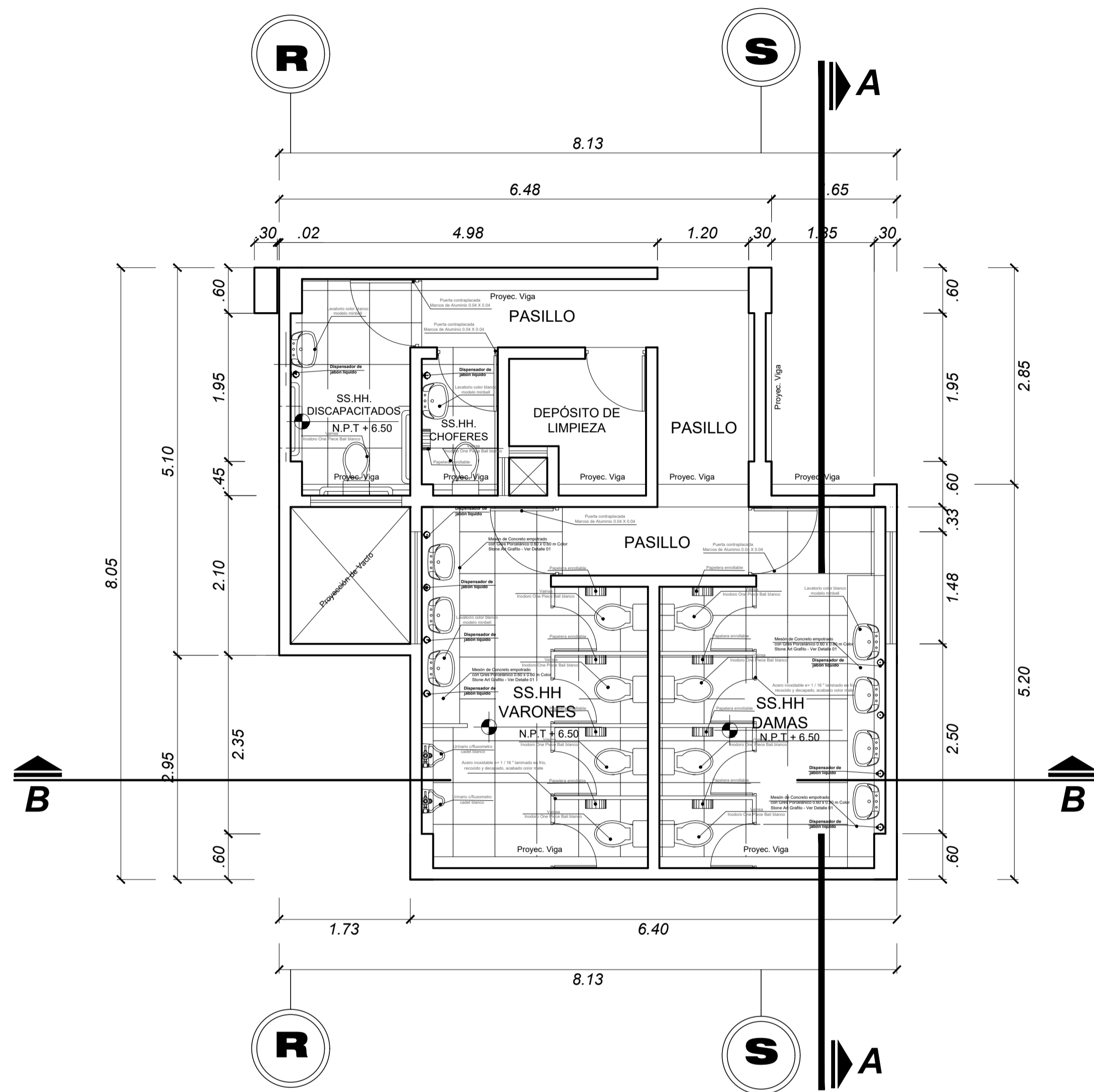


DETALLE DE FIJACIÓN DE POSTE
ESC. 1/25 A LOSA



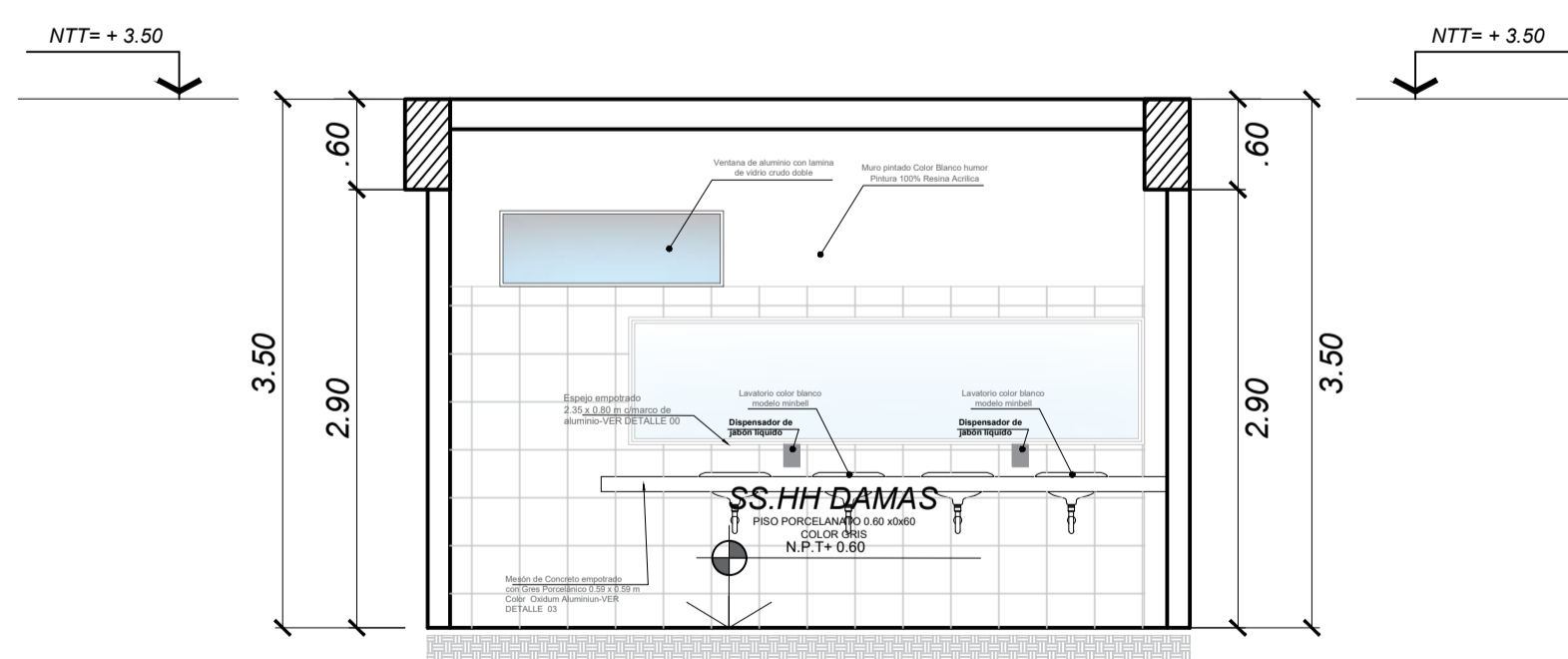
DETALLE DE BASTÓN.
EMPOTRAMIENTO TIPO 3
ESC. 1/25

	UNIVERSIDAD PRIVADA DE TACNA FACULTAD DE ARQUITECTURA Y URBANISMO		
	PROYECTO: "PROYECTO ARQUITECTÓNICO DEL TERMINAL TERRESTRE HACIA EL ALTIPLANO PARA UNIFICAR EL TRÁNSITO DE PASAJEROS DE LA PROVINCIA DE TACNA 2020"		
	VIII TALLER TUTORIAL DE TESIS		
	PLANO: ASesor: ARQ. ARMANDO DAVID RAMOS RAMOS ESCALA: INDICADA	TESIS TA: BACH. ARQ. JAVIER EDUARDO ARANA GONZALEZ FECHA: SEPTIEMBRE 2020	Nº de LÁMINA: AR-26

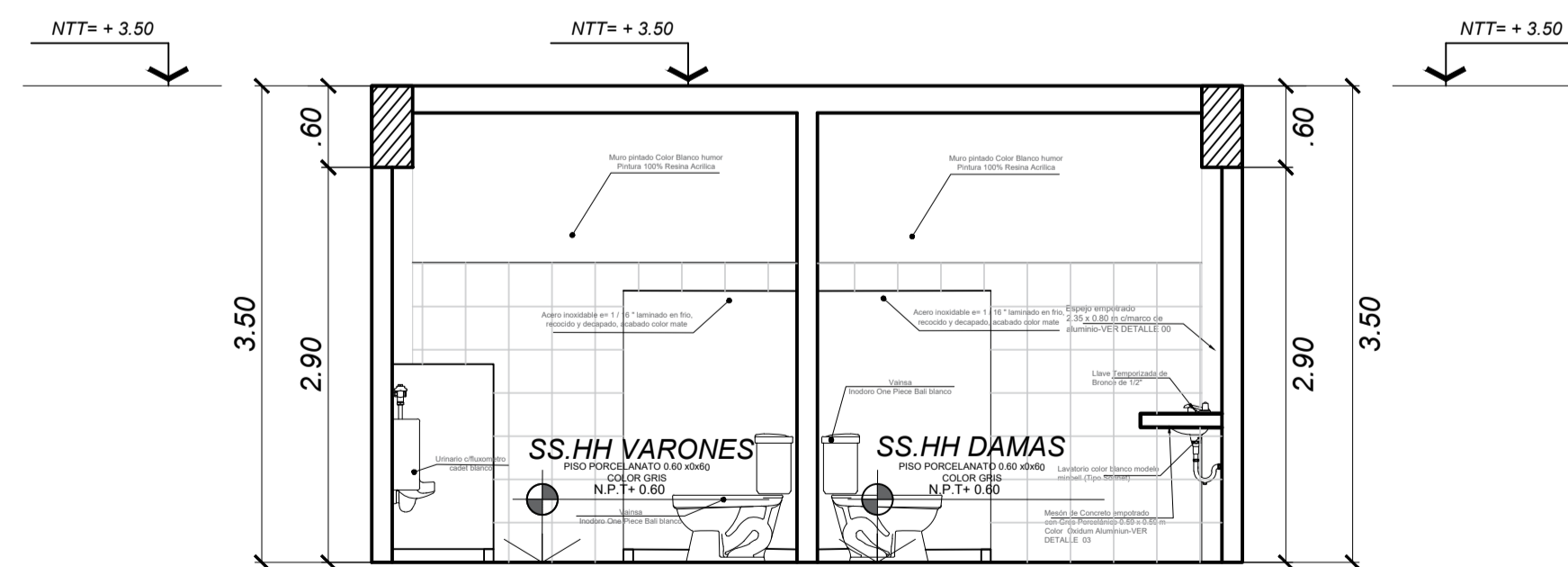


DETALLE 01

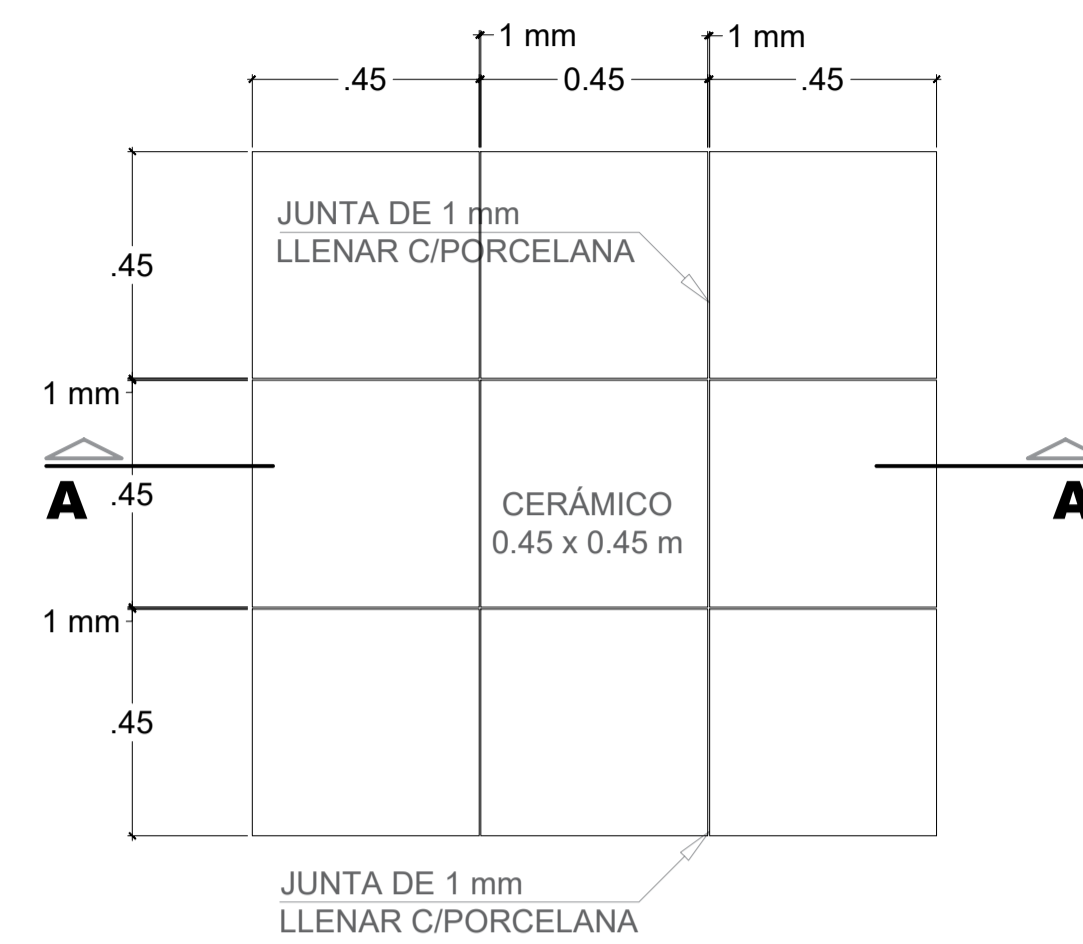
PLANTA - SERVICIOS HIGIENICOS
esc. 1/50



CORTE A - A - SERVICIOS HIGIENICOS
esc. 1/50

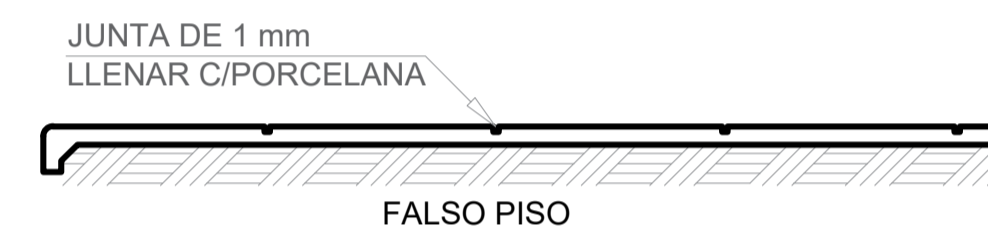


CORTE B - B - SERVICIOS HIGIENICOS
esc. 1/50



DETALLE DE PISO EN BAÑOS

ESC. 1/10

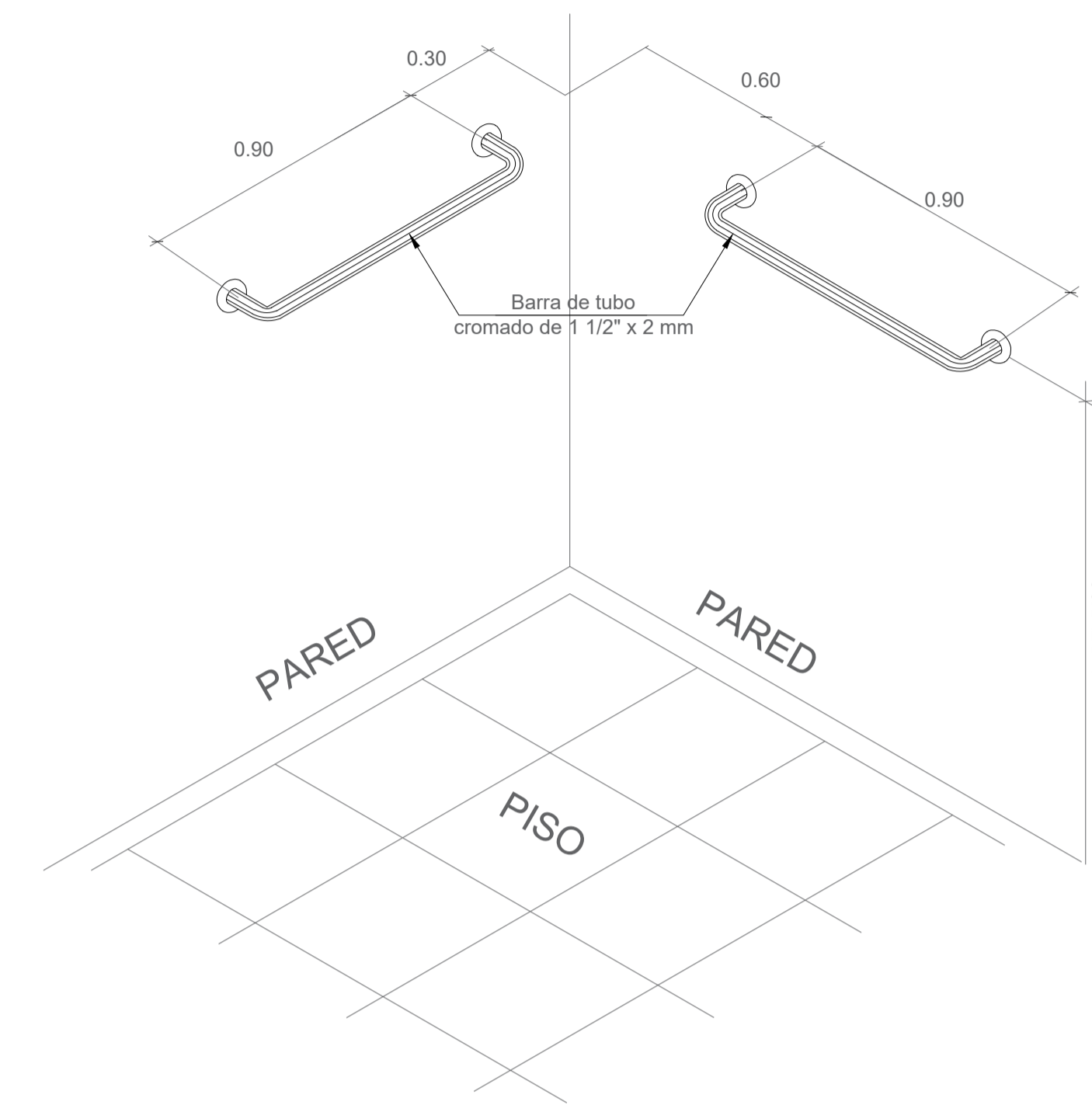


CORTE A-A

ESC. 1/5

ESPECIFICACIONES TÉCNICAS

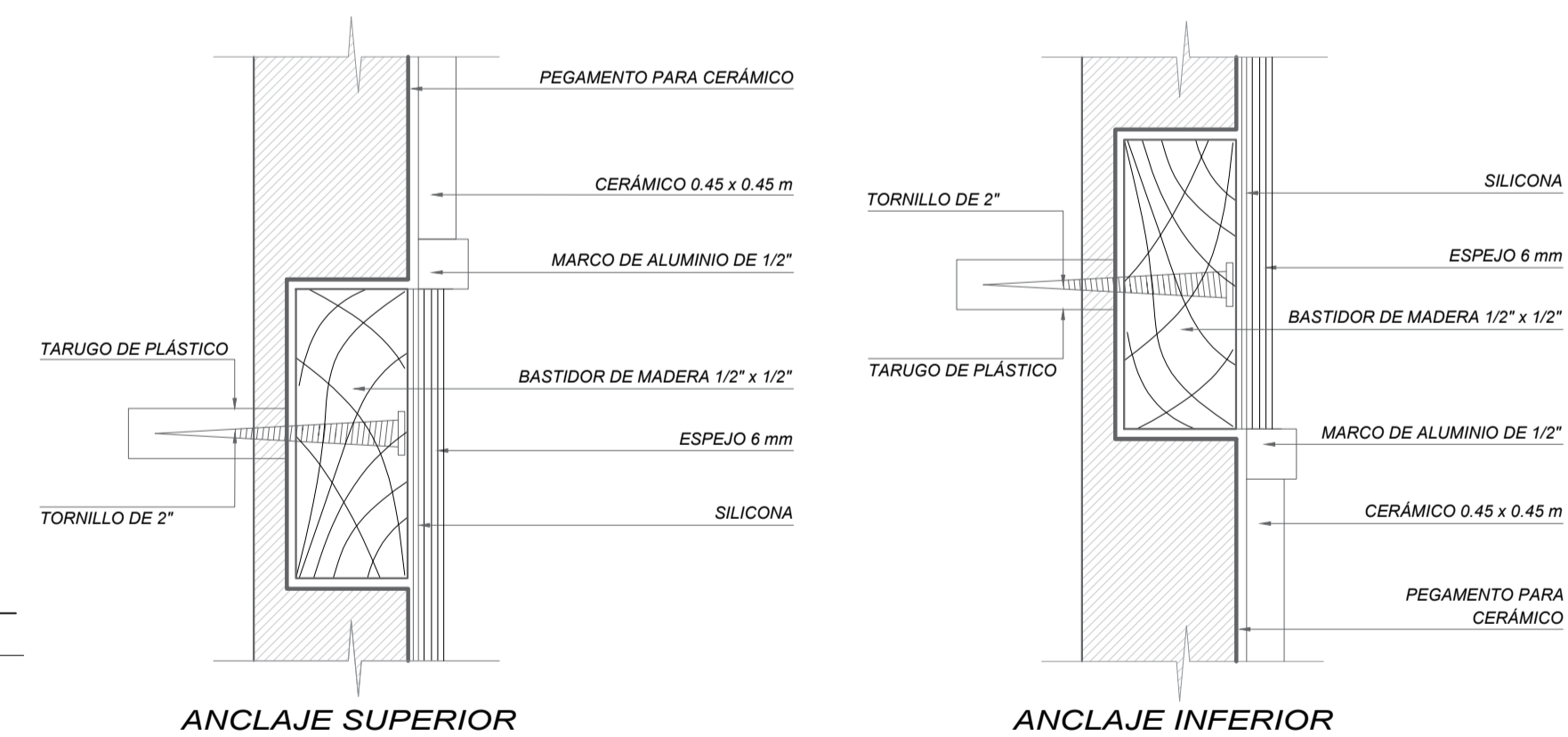
- Aparatos Sanitarios de Color Blanco.
- Requerimientos para la Instalación de inodoros:
 - Inodoros
 - Tubo de abasto de 1/2" x 7/8" x 12" con la tuerca de 7/8" de plástico.
 - Cuello de cera para inodoro o masilla sanitaria.
 - 1 par de pernos de anclaje (de inodoro a piso).
 - Asiento según el modelo.
 - El aparato se expende con pernos de sujeción inodoro - estanque.



ISOMETRIA

DETALLE AGARRADERA PARA DISCAPACITADOS

ESC. 1/50

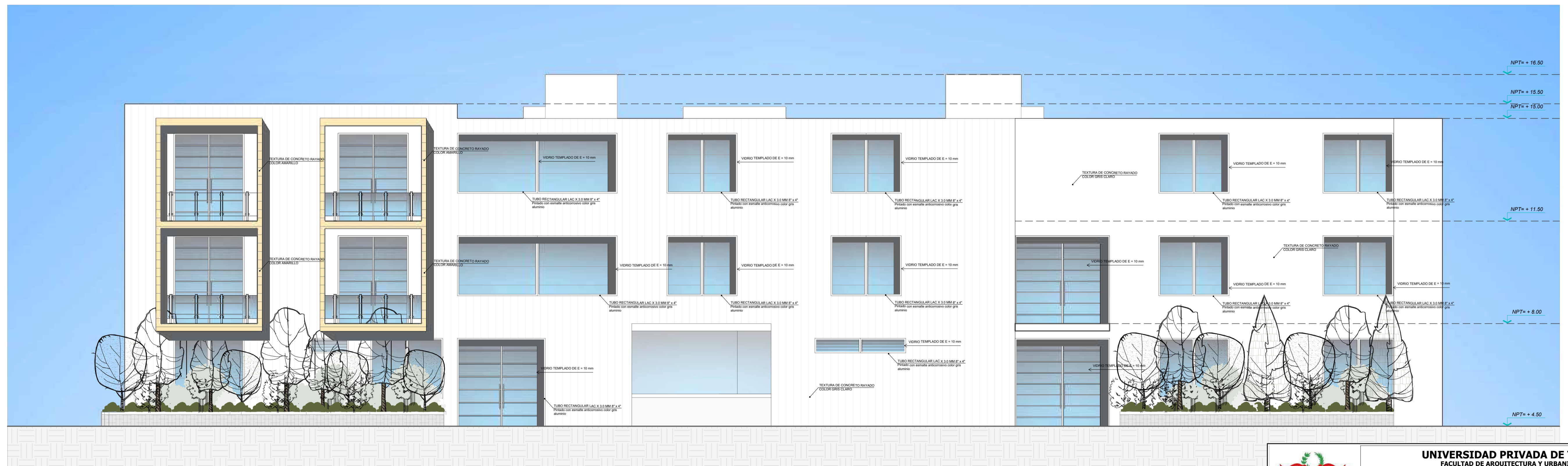


DETALLE DE ESPEJO

	UNIVERSIDAD PRIVADA DE TACNA FACULTAD DE ARQUITECTURA Y URBANISMO		
	PROYECTO: "PROYECTO ARQUITECTÓNICO DEL TERMINAL TERRESTRE HACIA EL ALTIPLANO PARA UNIFICAR EL TRANSITO DE PASAJEROS DE LA PROVINCIA DE TACNA 2020"		
	VIII TALLER TUTORIAL DE TESIS		
	PLANO DE DETALLES		
ASESOR: ARQ. ARMANDO DAVID RAMOS RAMOS	TESISISTA: BACH. ARQ. JAVIER EDUARDO ARANA GONZALEZ	Nº de LÁMINA: AR-25	
ESCALA: INDICADA	FECHA: SETIEMBRE 2020		

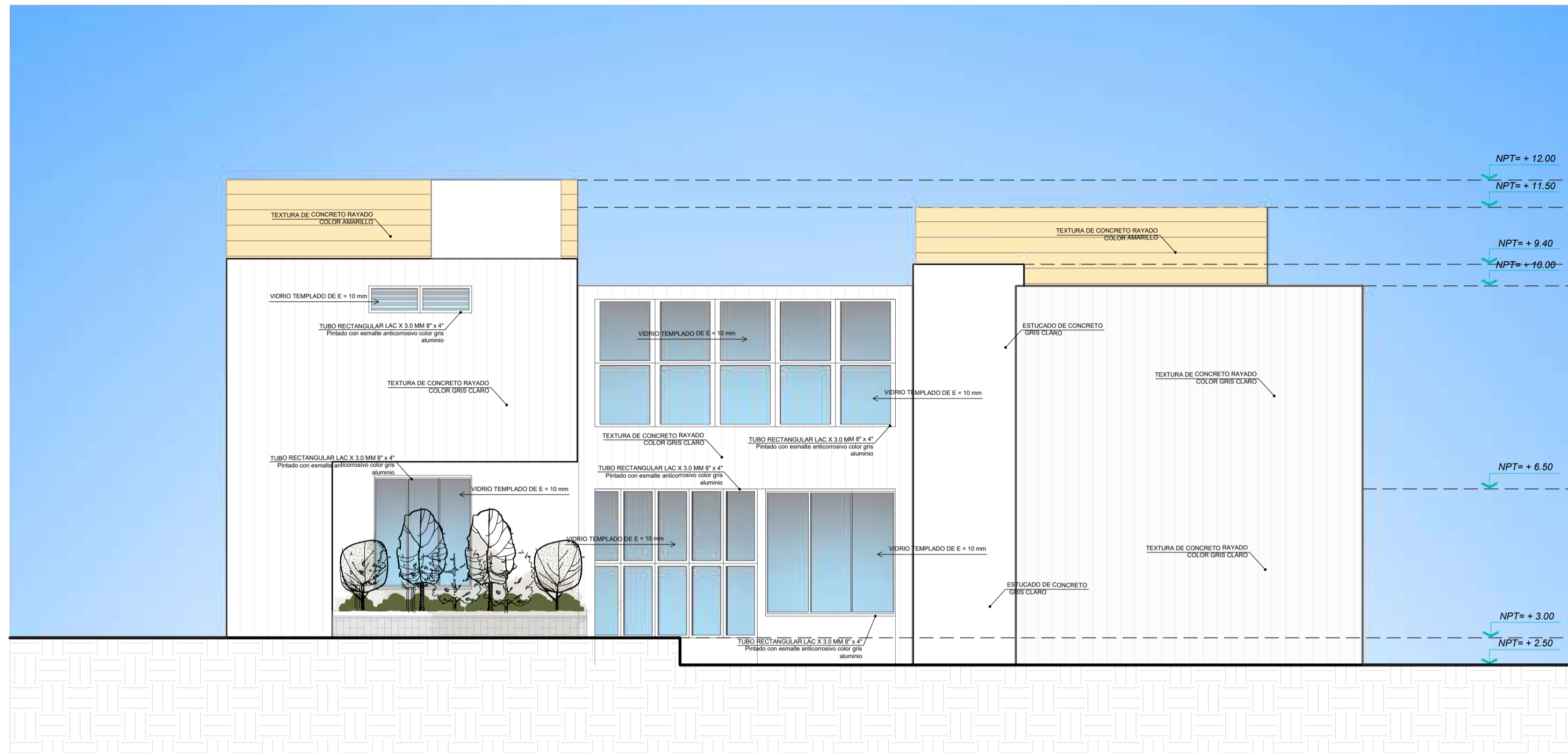


ARQUITECTURA **ELEVACION 5-A**
 escala 1:75 BLOQUE

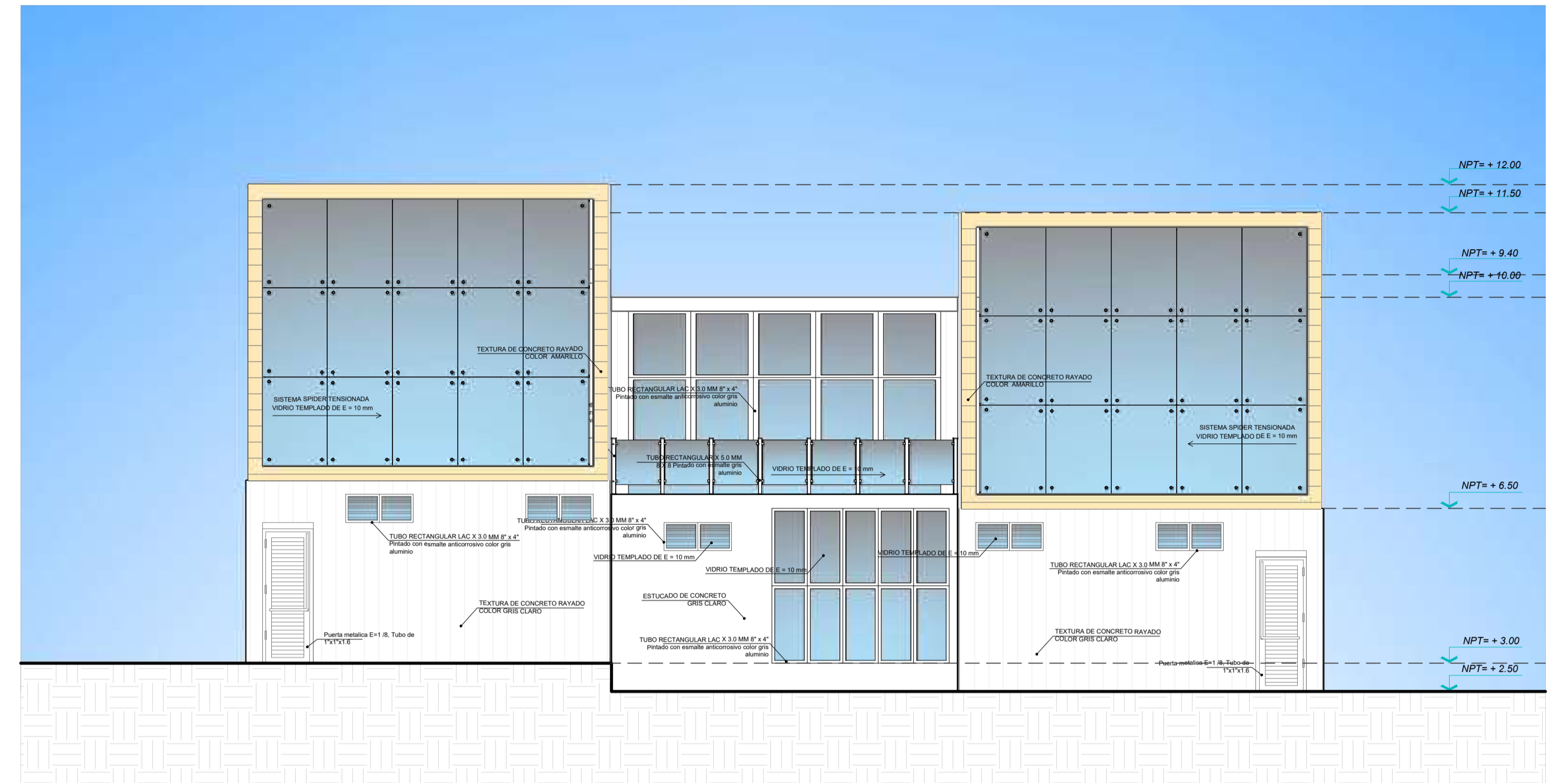


ARQUITECTURA **ELEVACION 5-B**
 escala 1:75 BLOQUE

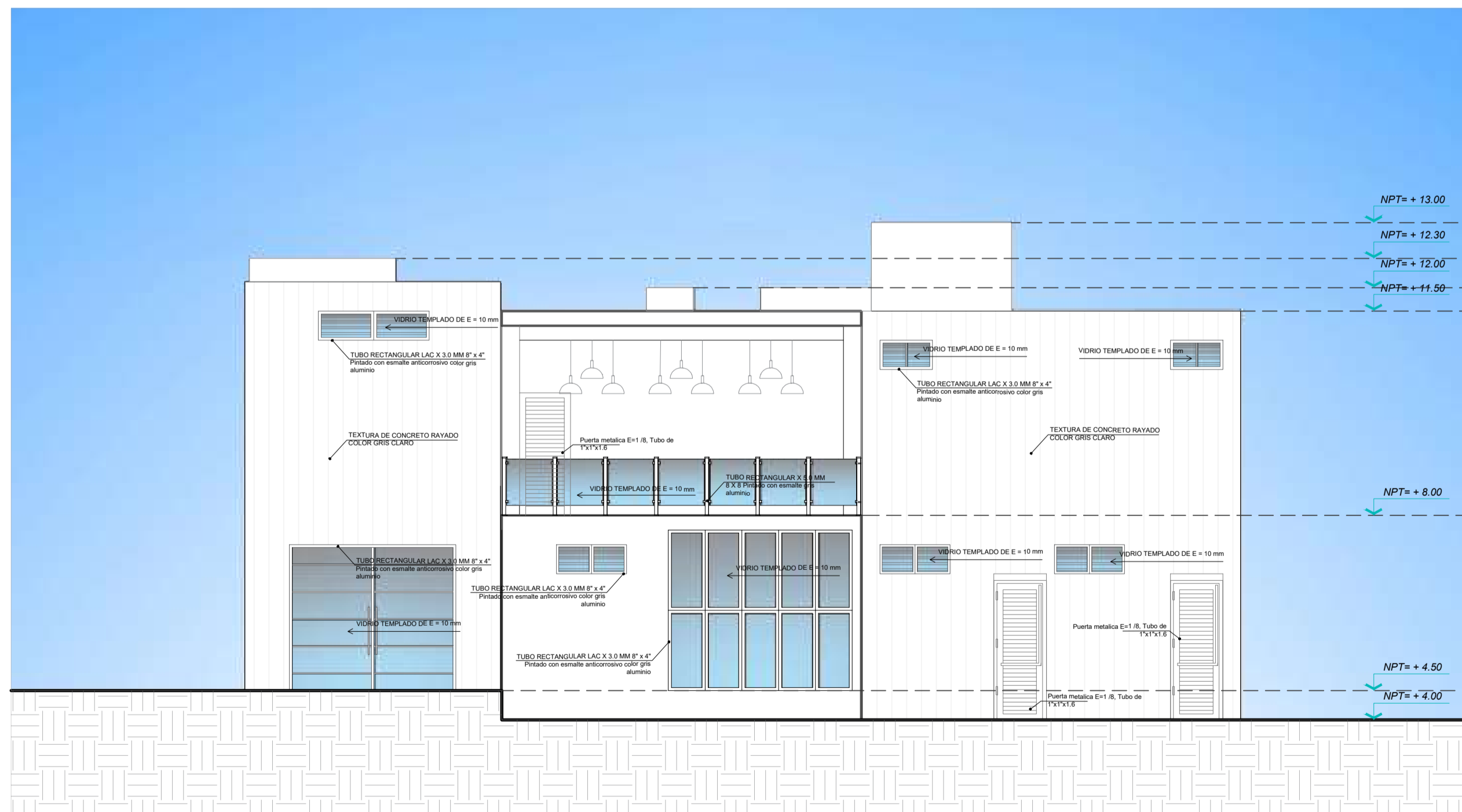
		UNIVERSIDAD PRIVADA DE TACNA FACULTAD DE ARQUITECTURA Y URBANISMO	
		PROYECTO: PROYECTO ARQUITECTONICO DEL TERMINAL TERRESTRE HACIA EL ALTIPLANO PARA UNIFICAR EL TRANSITO DE PASAJEROS DE LA PROVINCIA DE TACNA 2020*	
		VIII TALLER TUTORIAL DE TESIS	
		ELEVACION - SECTORES	
ASESOR: ARQ. ARMANDO DAVID RAMOS RAMOS	TESIS: BACH. ARQ. JAVIER EDUARDO ARANA GONZALEZ	N° de LAMINA: AR-19	
ESCALA: 1/75	FECHA: SETIEMBRE 2020		



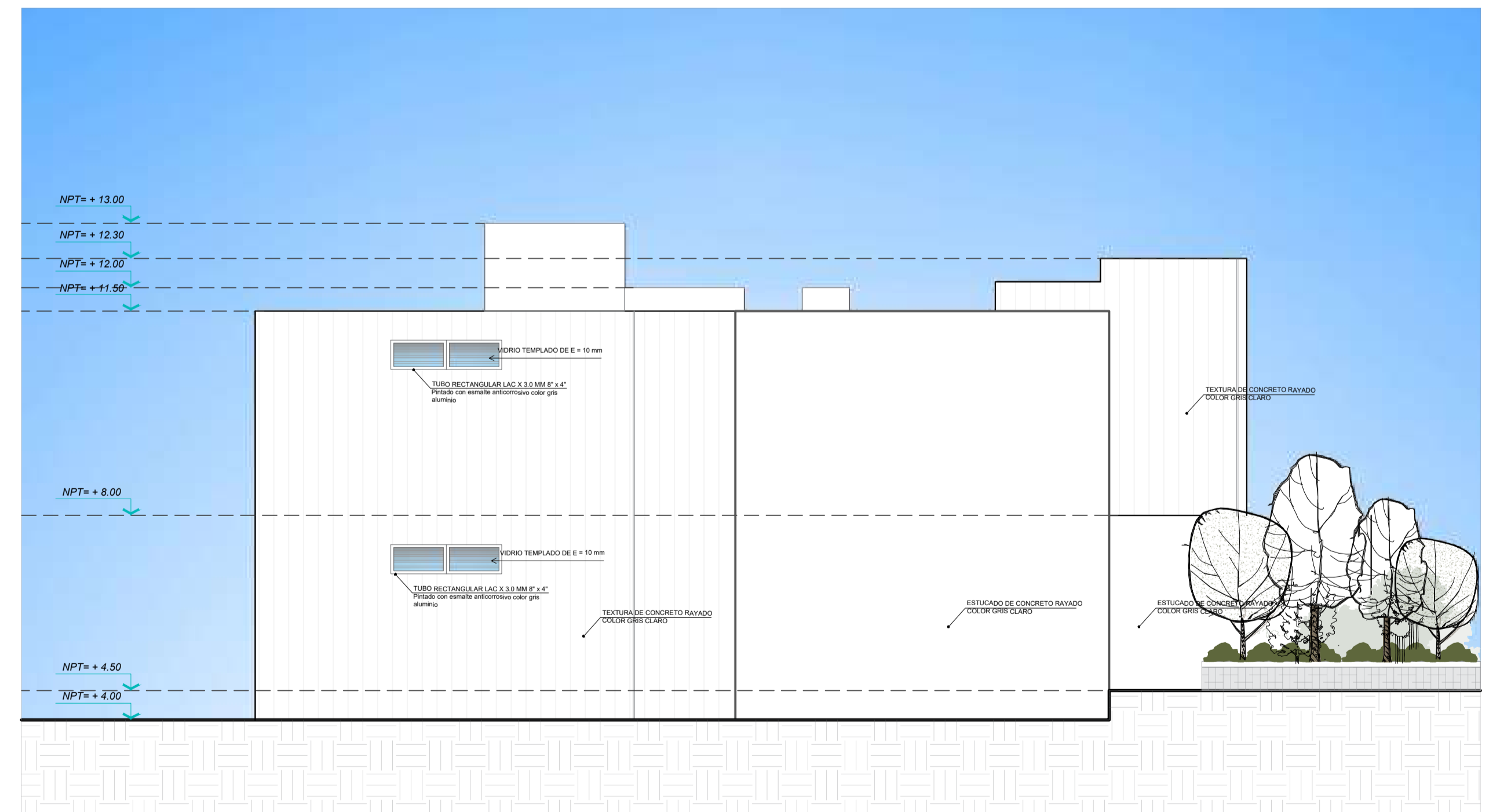
ARQUITECTURA **ELEVACION 2-A**
escala 1:75 BLOQUE



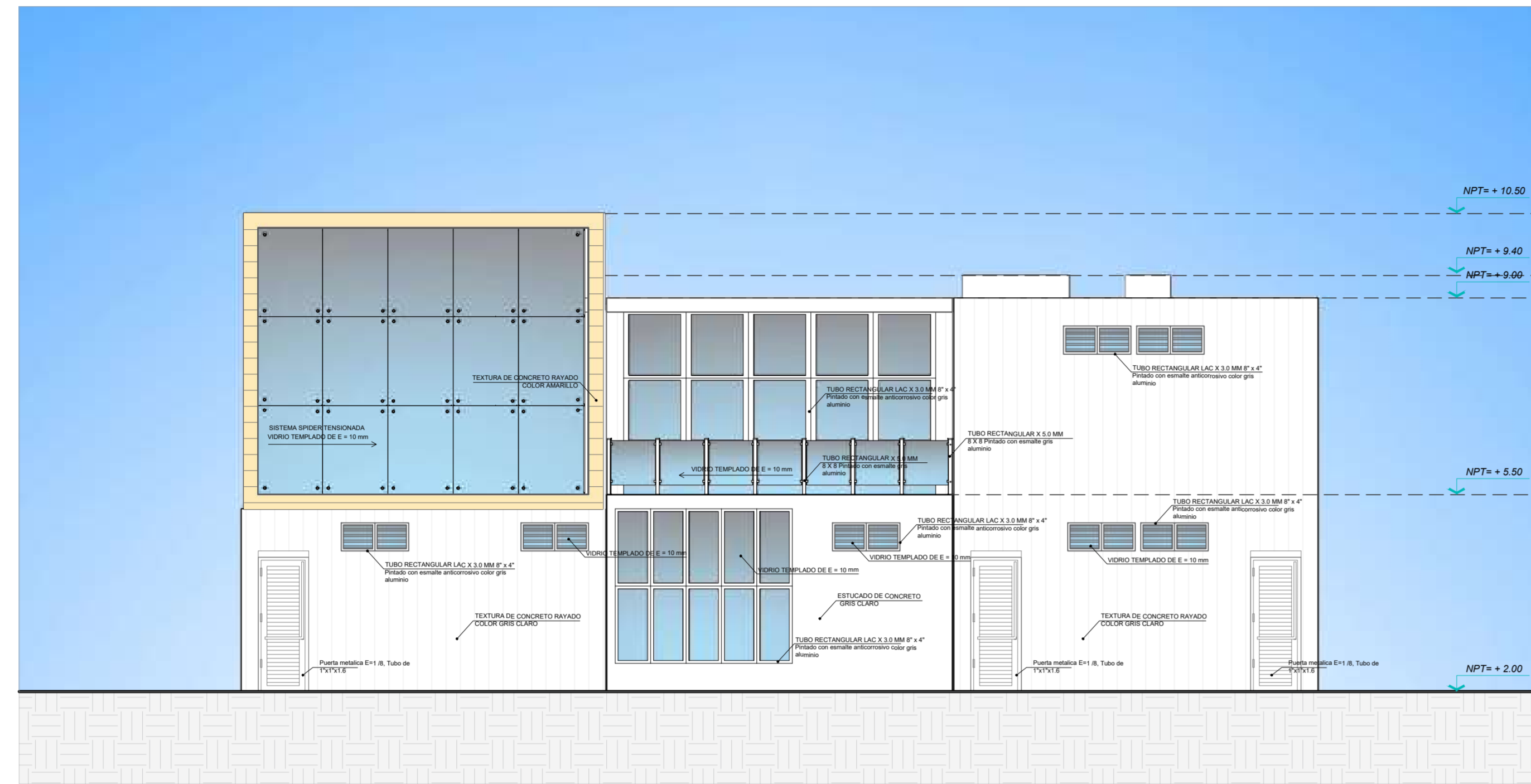
ARQUITECTURA **ELEVACION 2-B**
escala 1:75 BLOQUE



ARQUITECTURA **ELEVACION 4-A**
escala 1:75 BLOQUE



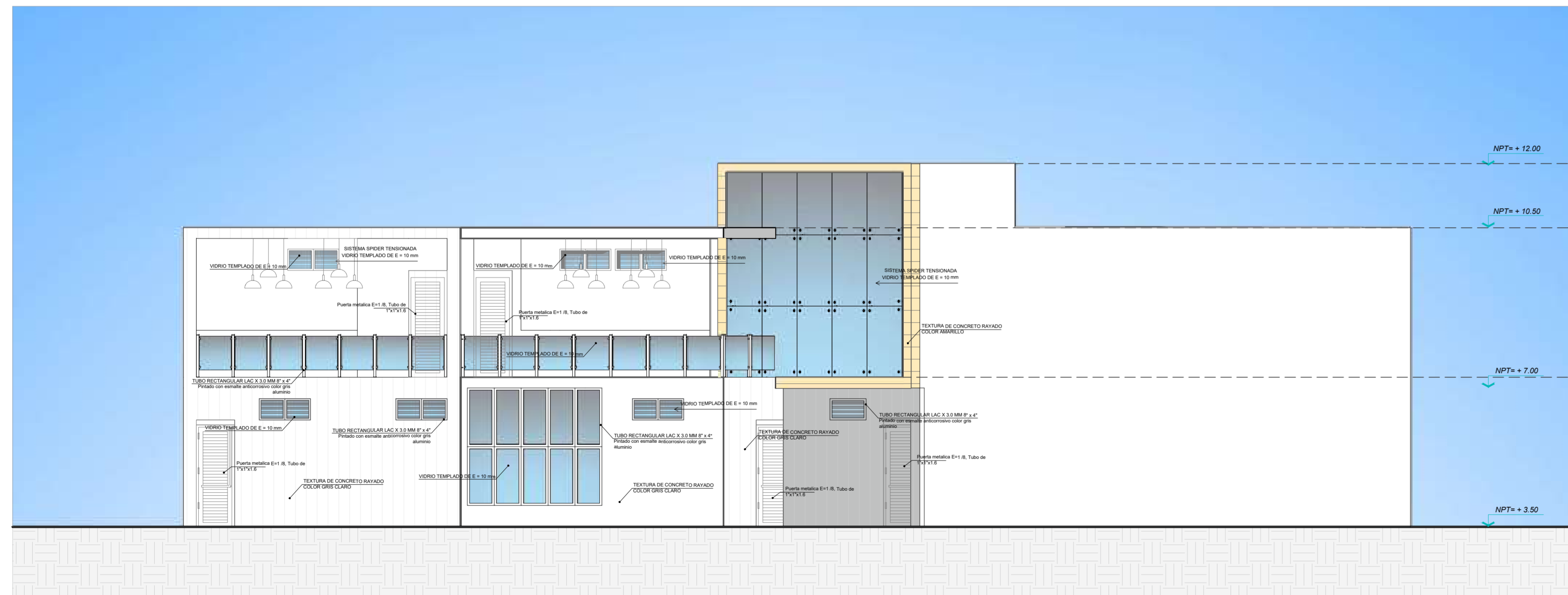
ARQUITECTURA **ELEVACION 4-B**
escala 1:75 BLOQUE



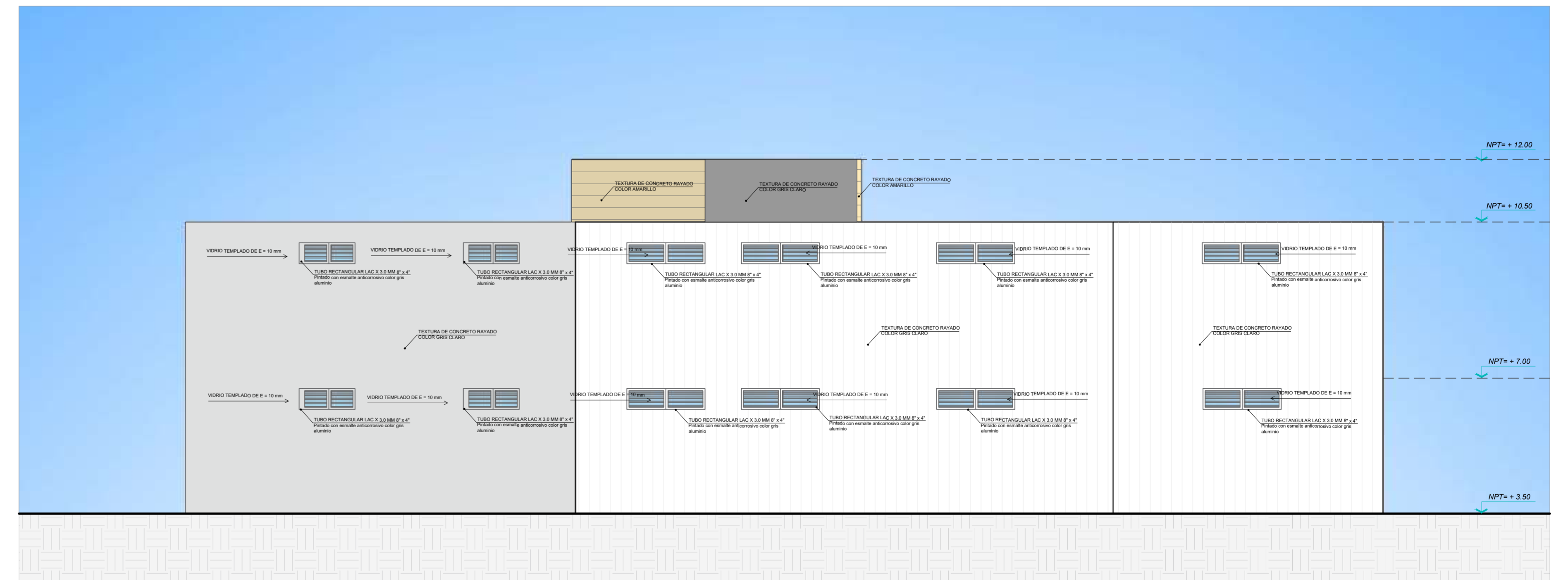
ARQUITECTURA **ELEVACION 1-A**
escala 1:75 BLOQUE



ARQUITECTURA **ELEVACION 1-B**
escala 1:75 BLOQUE



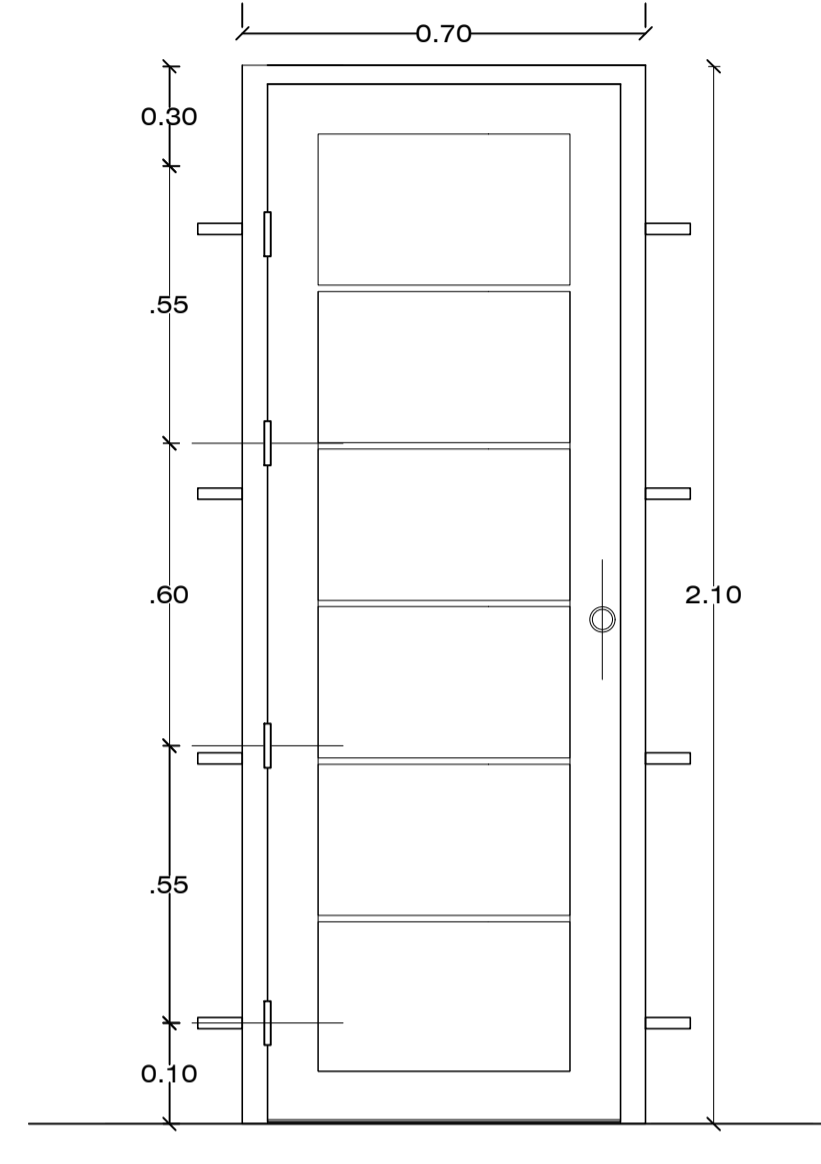
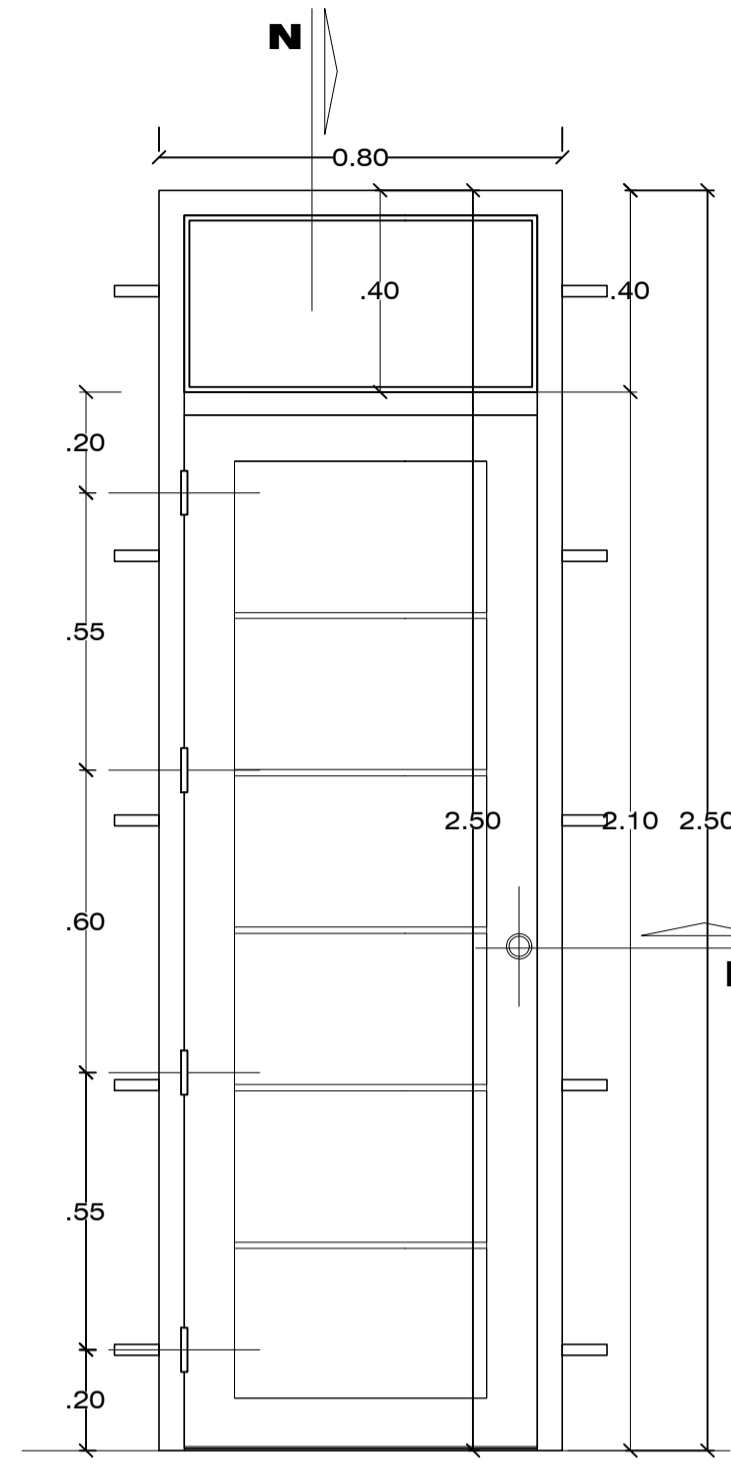
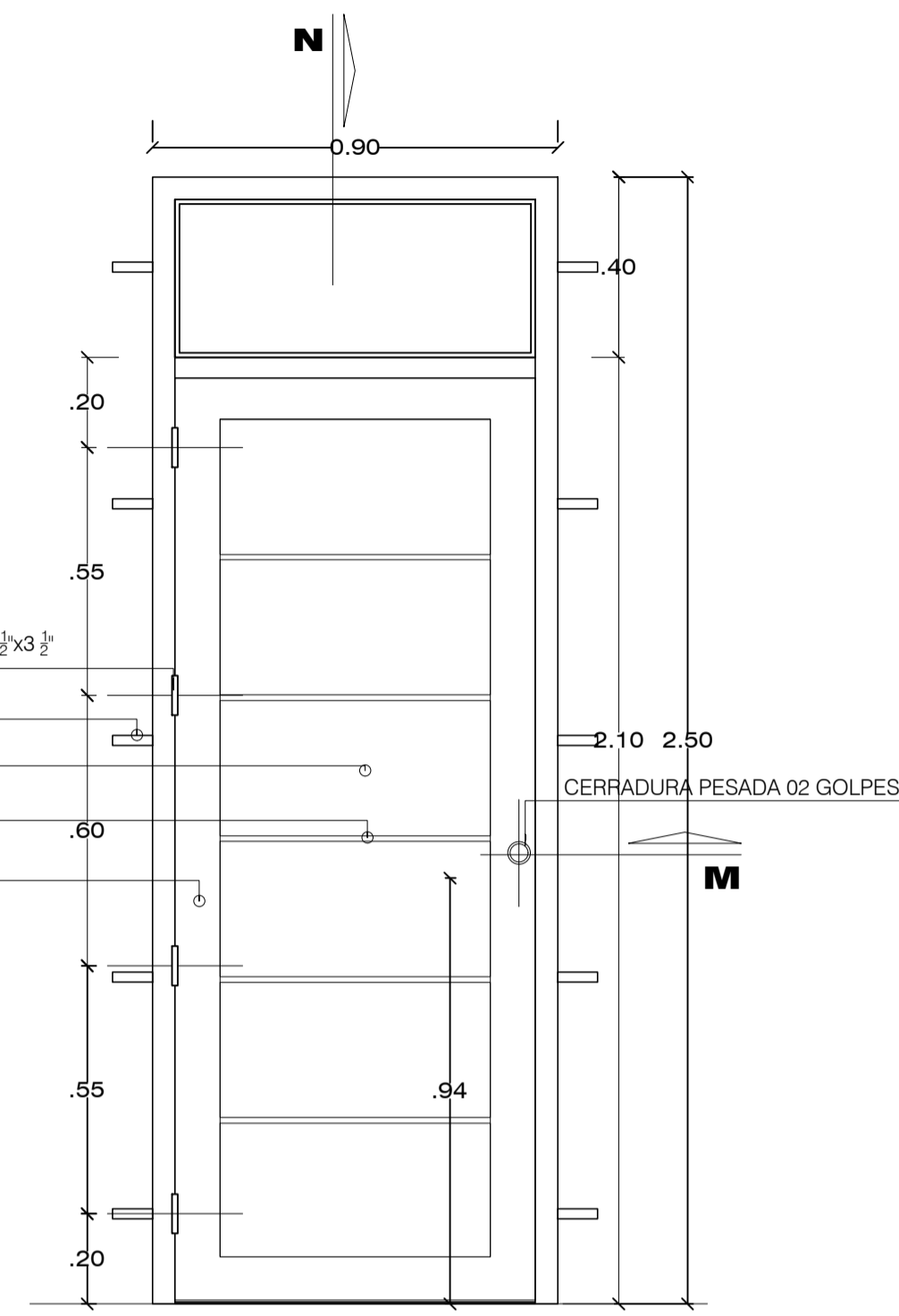
ARQUITECTURA **ELEVACION 3-A**
escala 1:75 BLOQUE



ARQUITECTURA **ELEVACION 3-B**
escala 1:75 BLOQUE

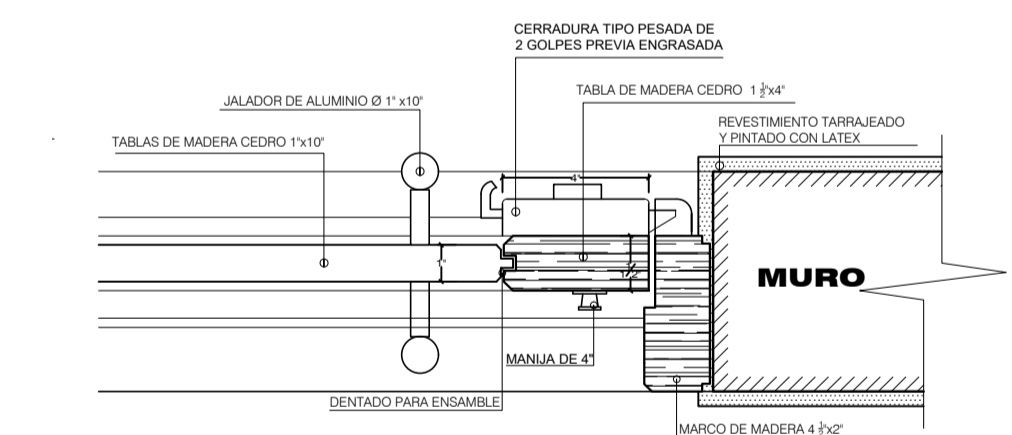
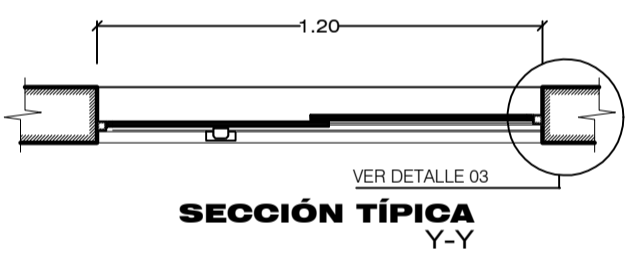
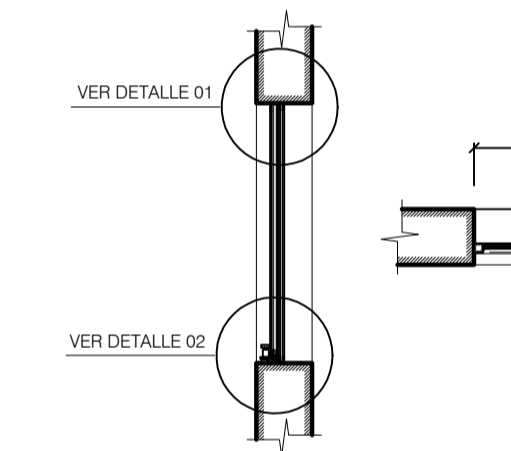
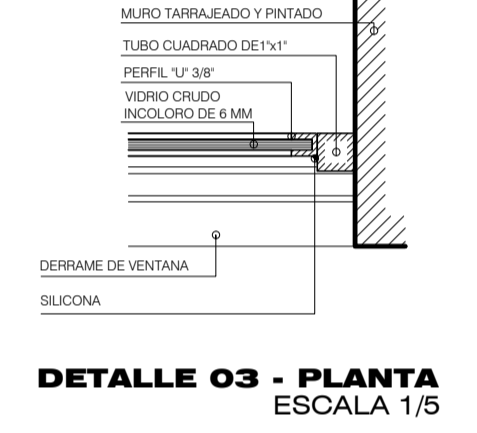
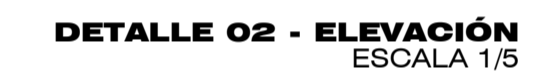
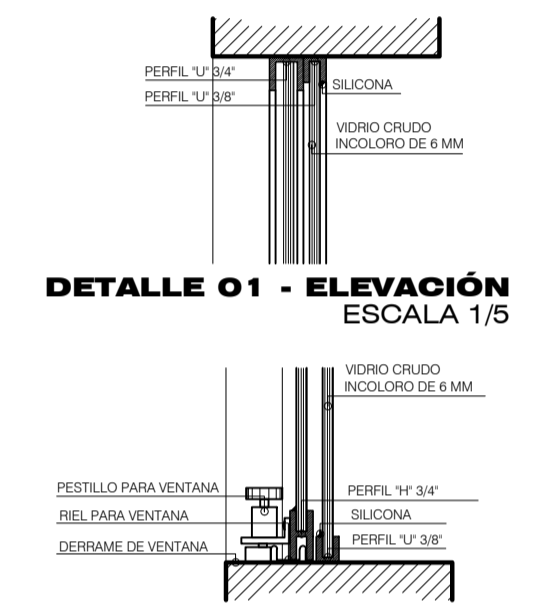
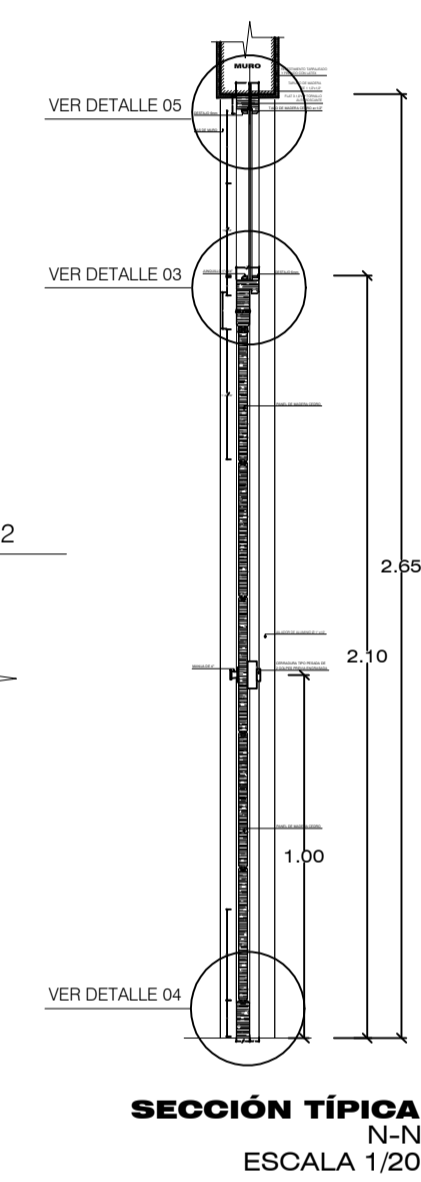
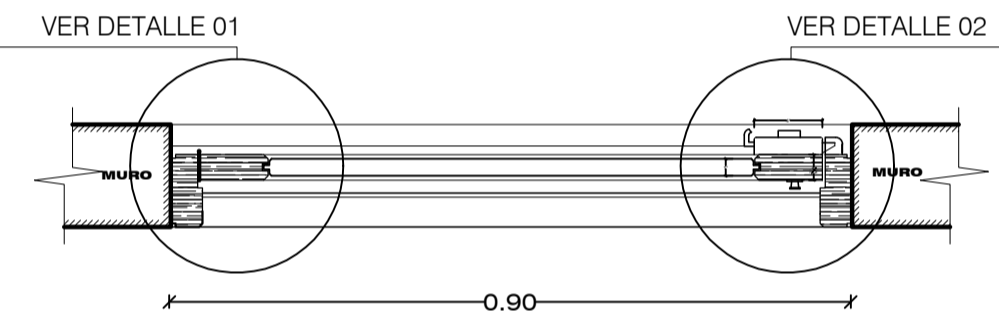
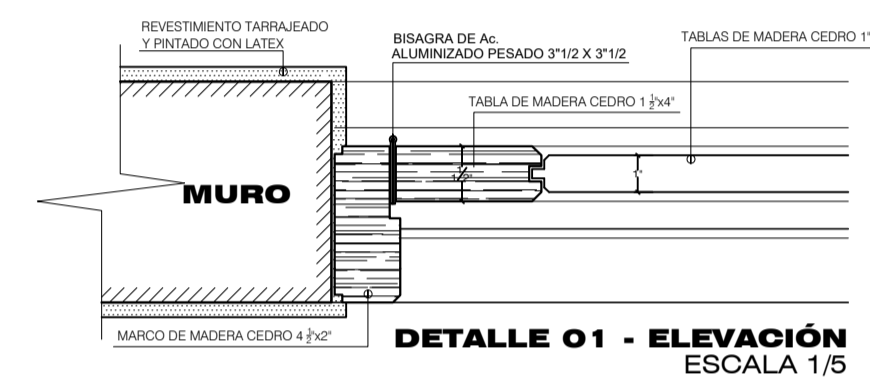
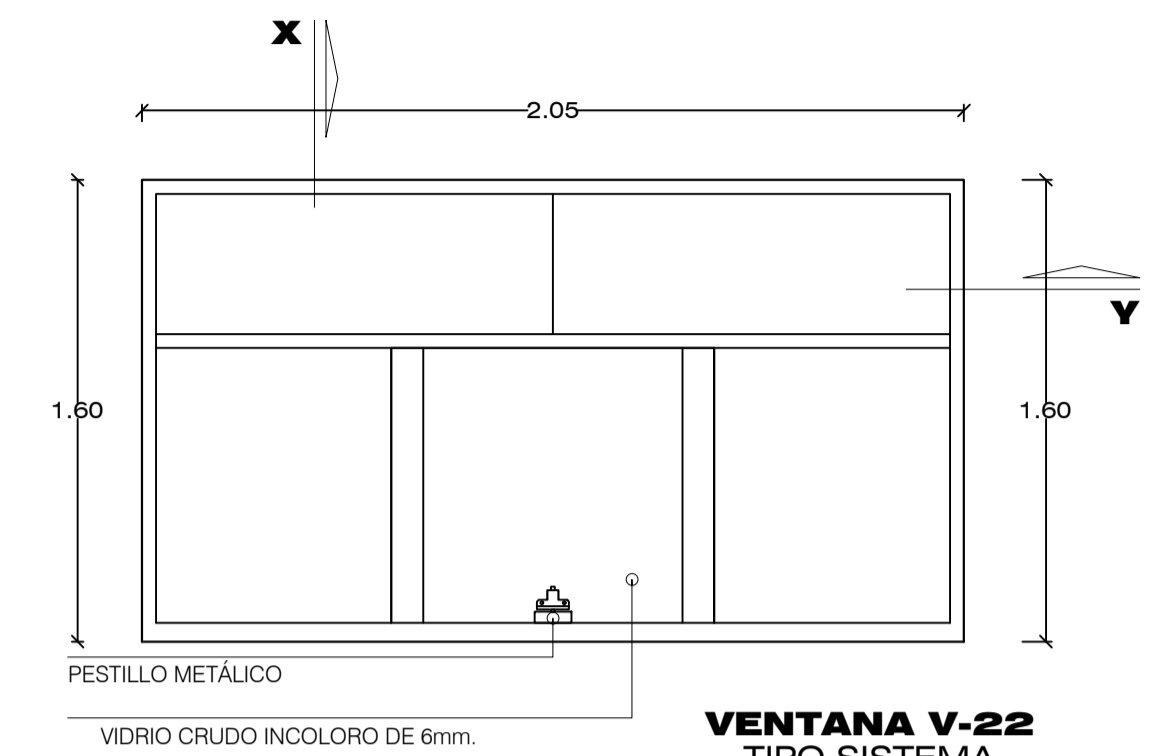
PUERTAS DE MADERA

ESCALA: 1/25

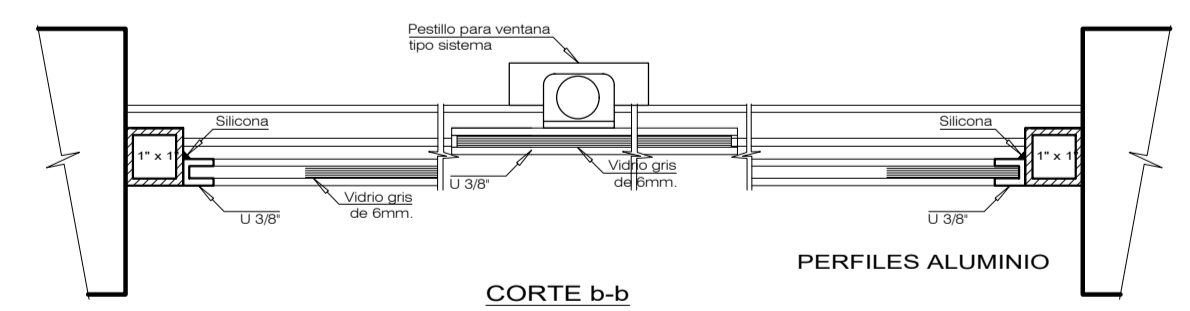
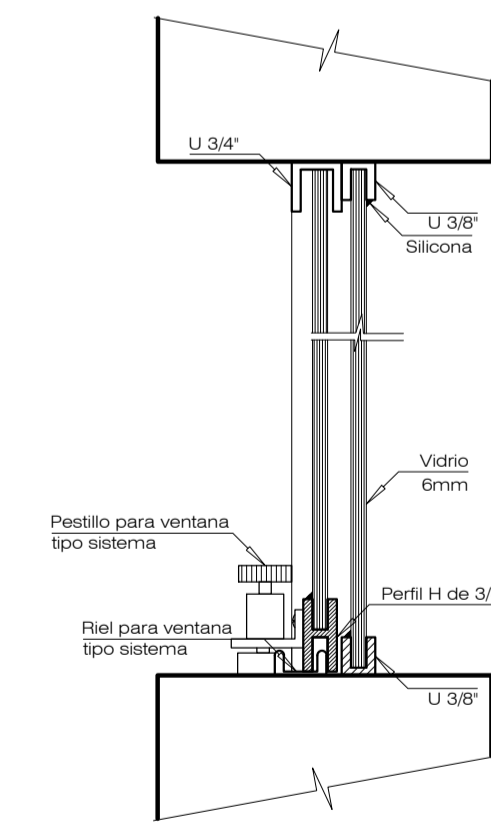
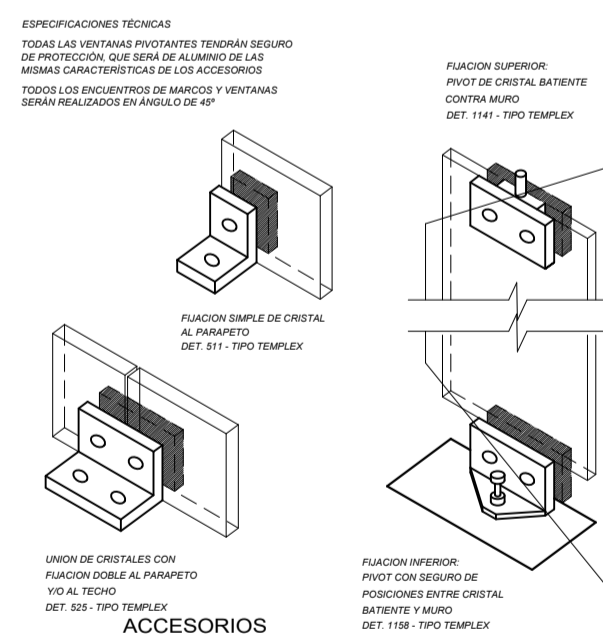
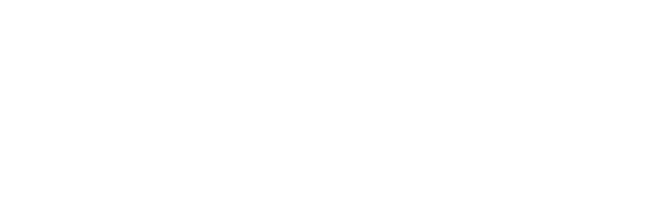
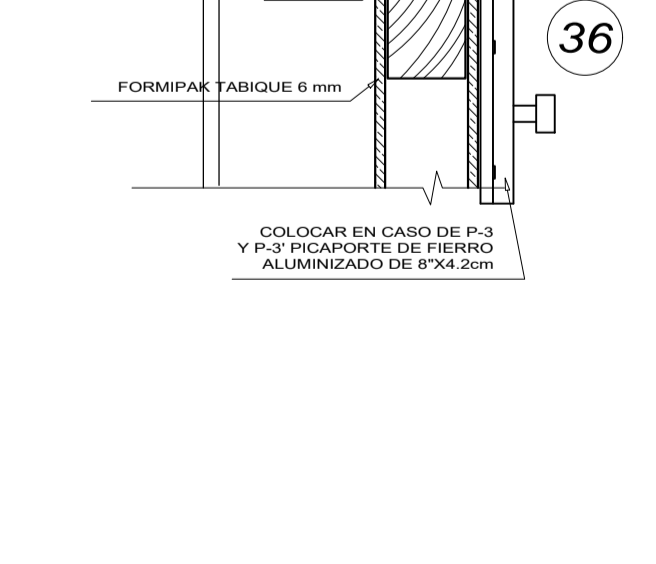
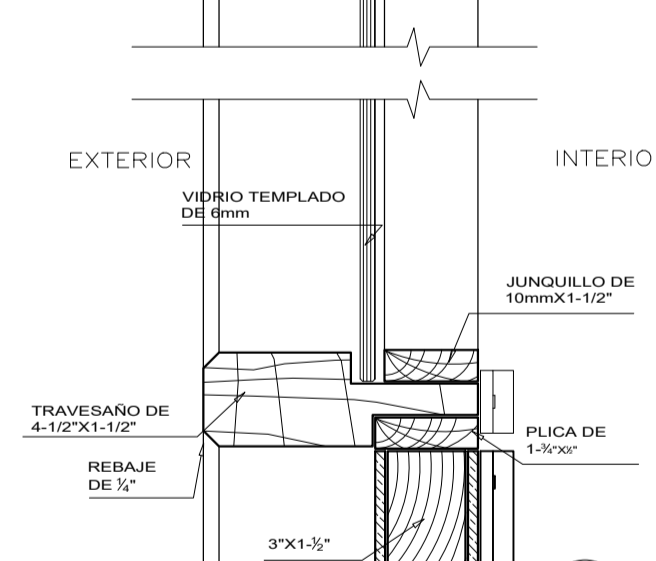
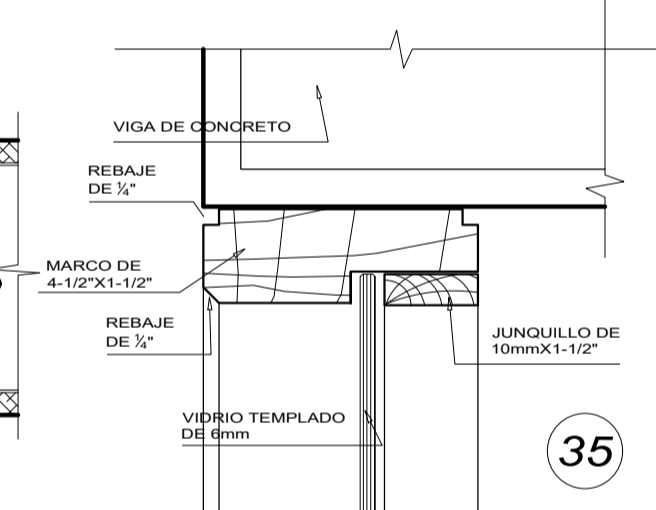
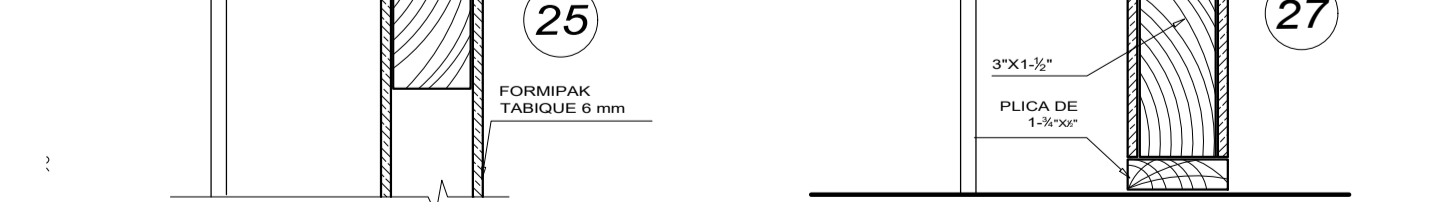
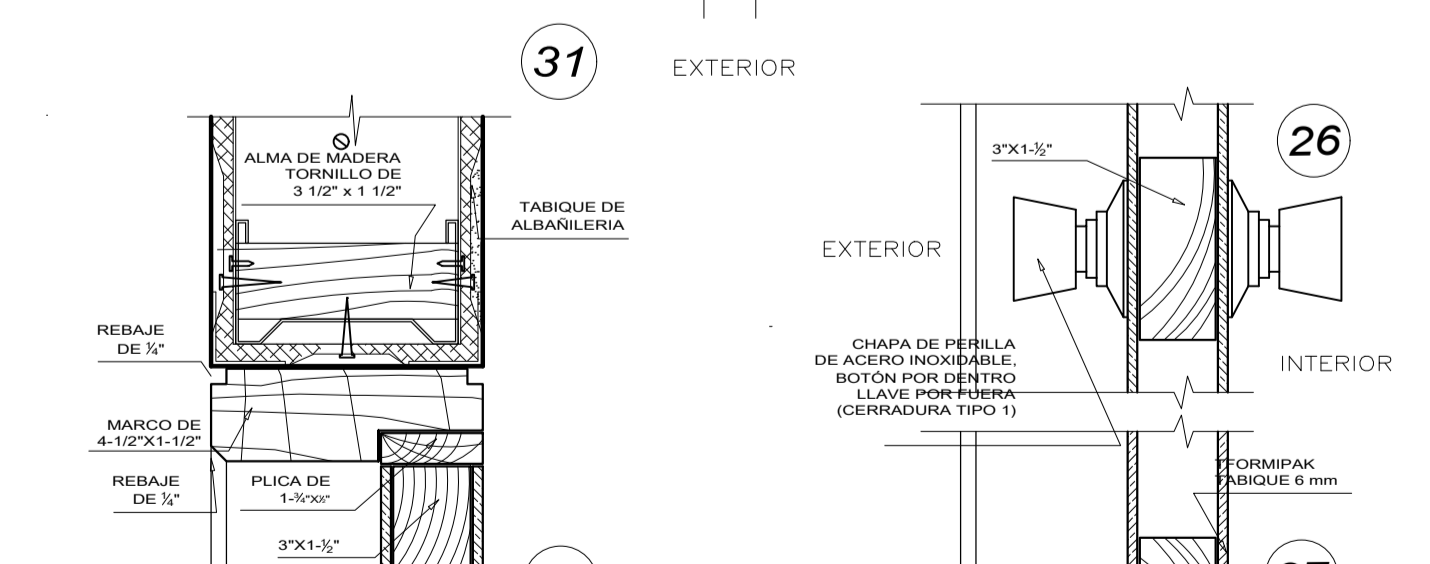
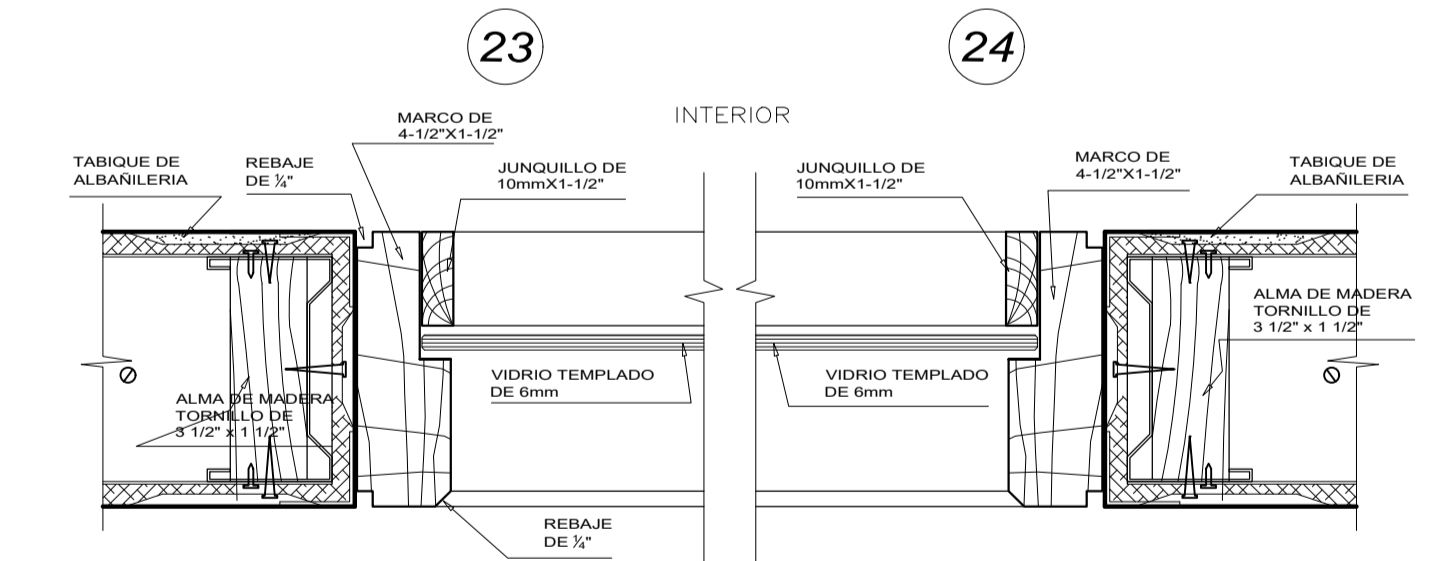
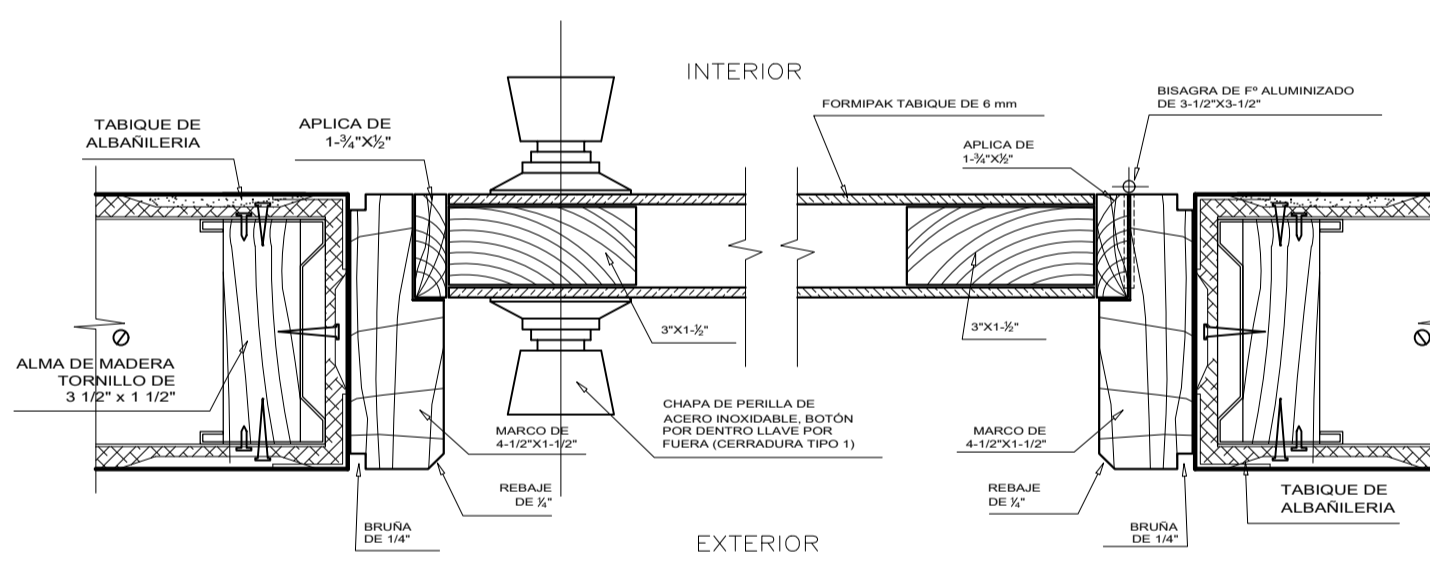
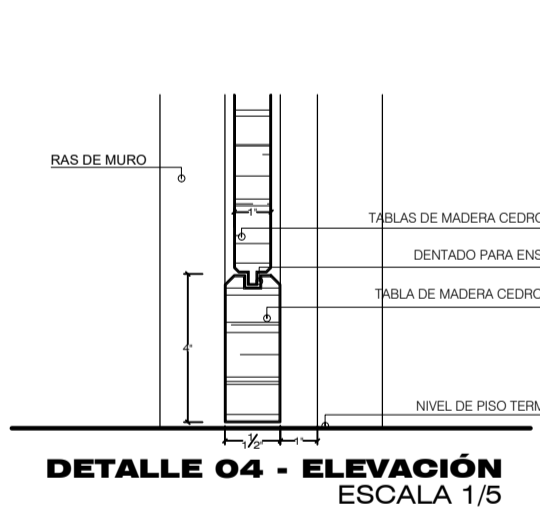
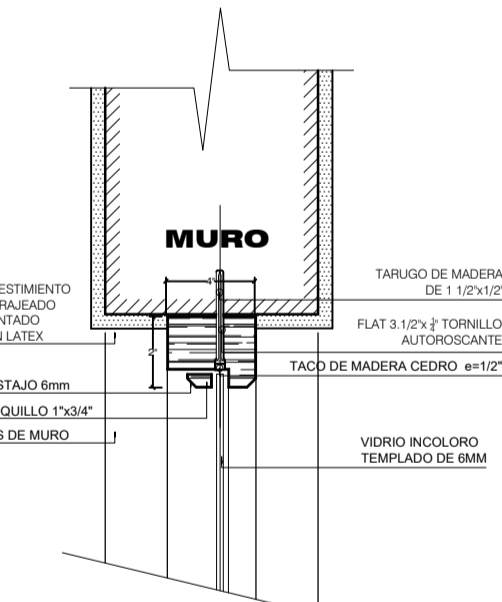
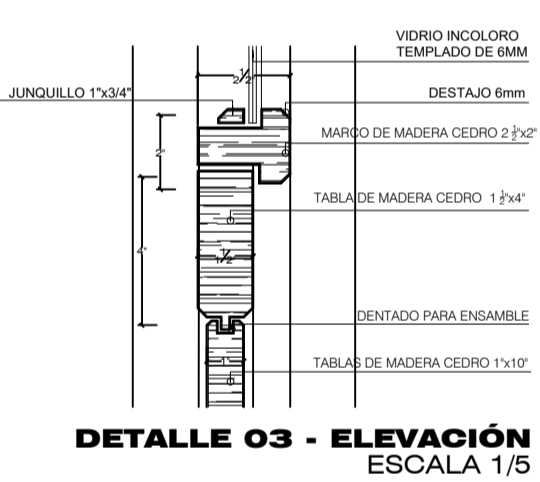


VENTANAS DE VIDRIO

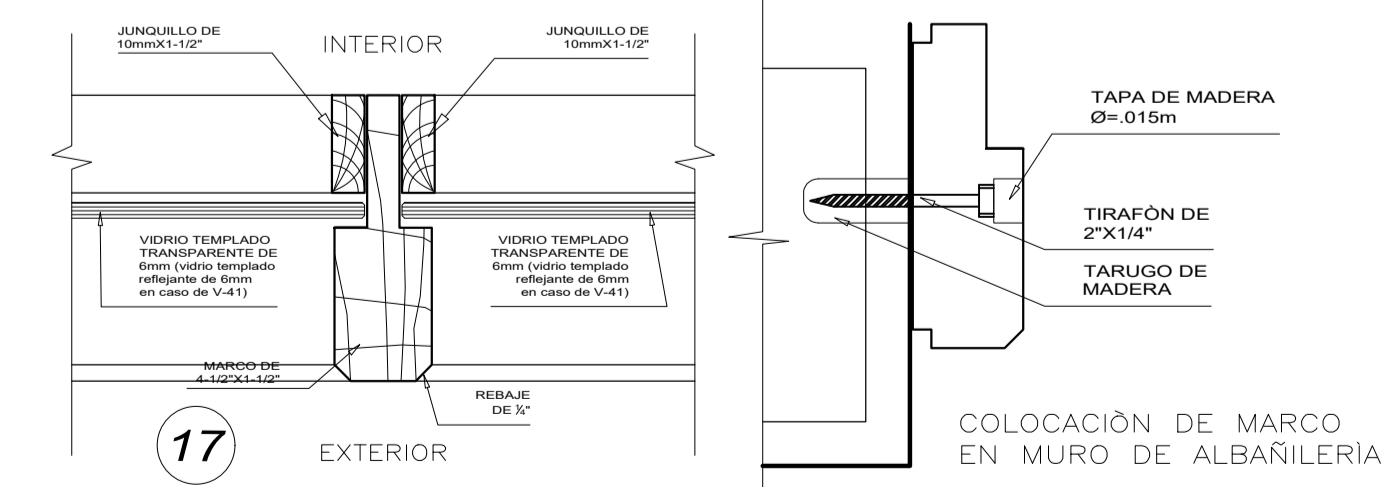
ESCALA: 1/25



DETALLE 6:
ANCLAJES:
- TODOS LOS MARCOS DE TODOS LOS VANOS, FIJADOS HACIA PLACAS, COLUMNETAS Y MUROS A TRAVÉS DE TORNILLOS AUTORROSCANTES DE 3.1/2" x 1/2" Y TARUGOS DE MADERA DE 1.1/2" x 1/2".



DETALLE TÍPICO DE PUERTAS

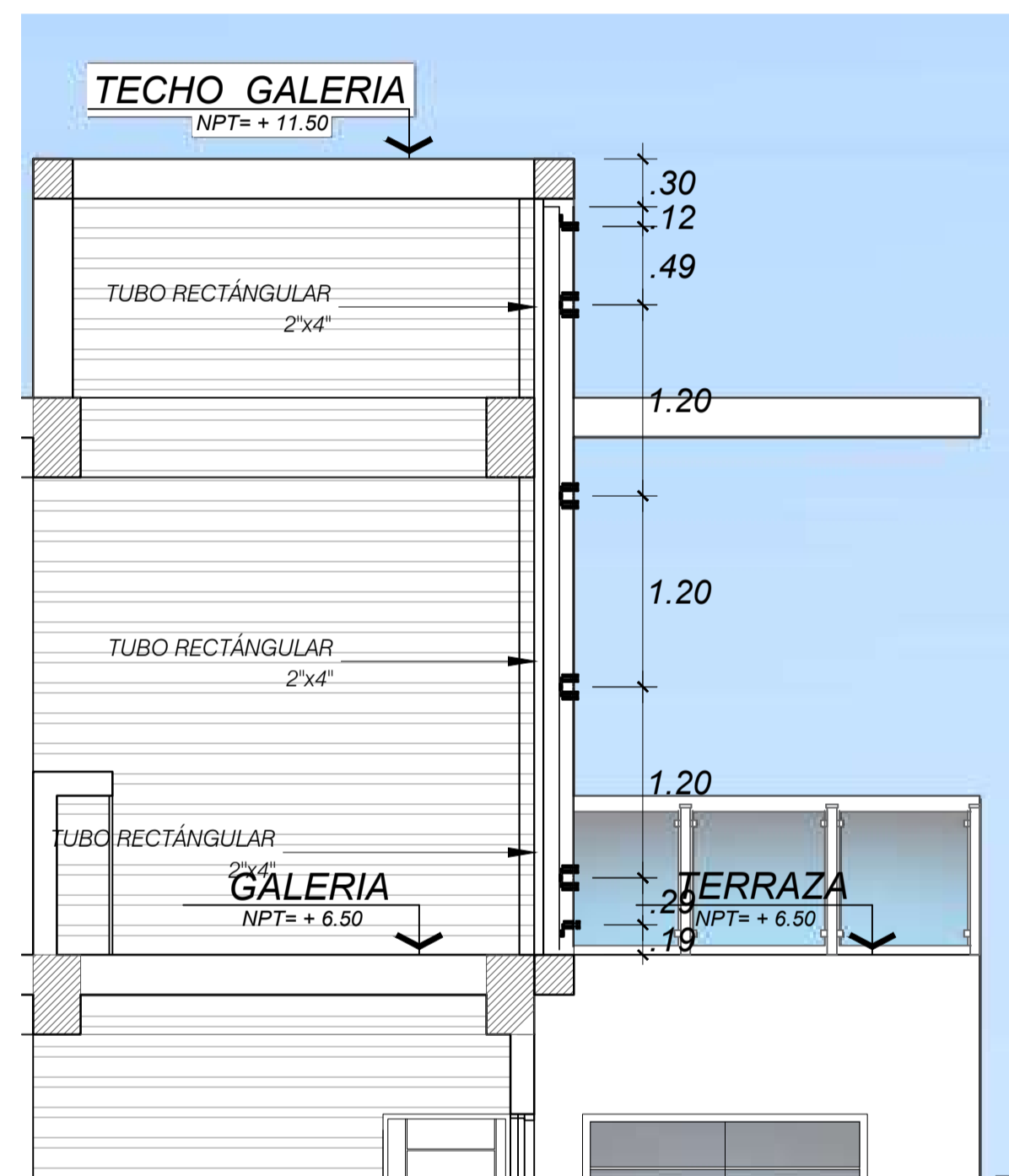
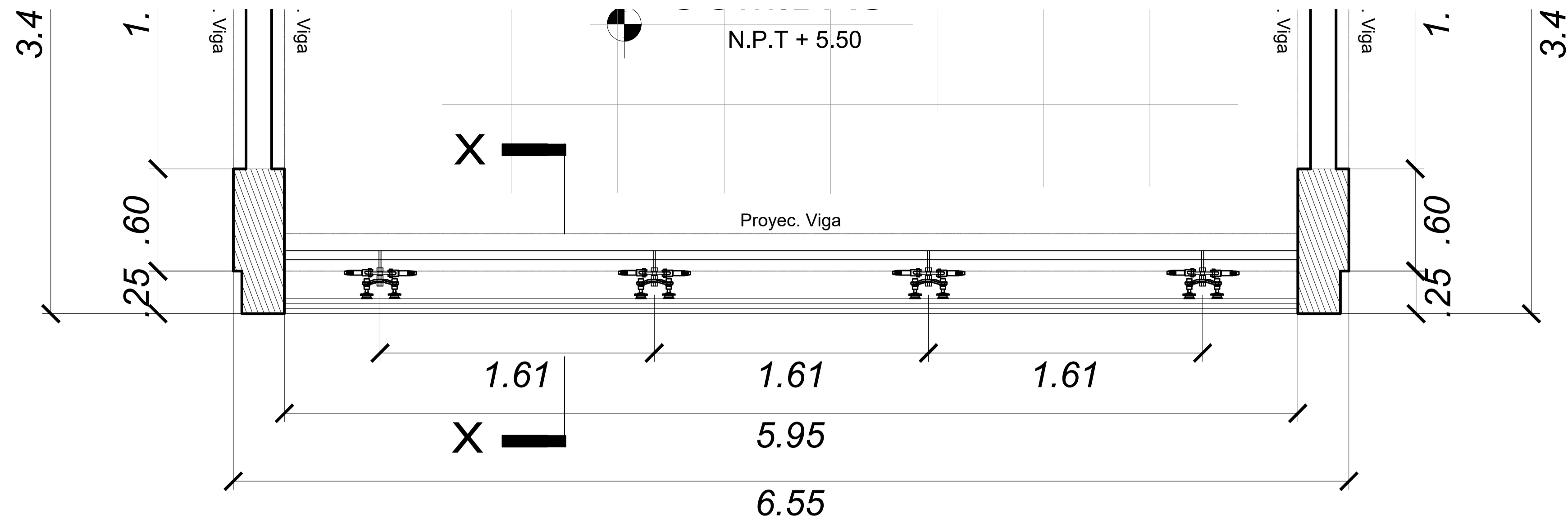


DETALLE DE PUERTAS Y VENTANAS

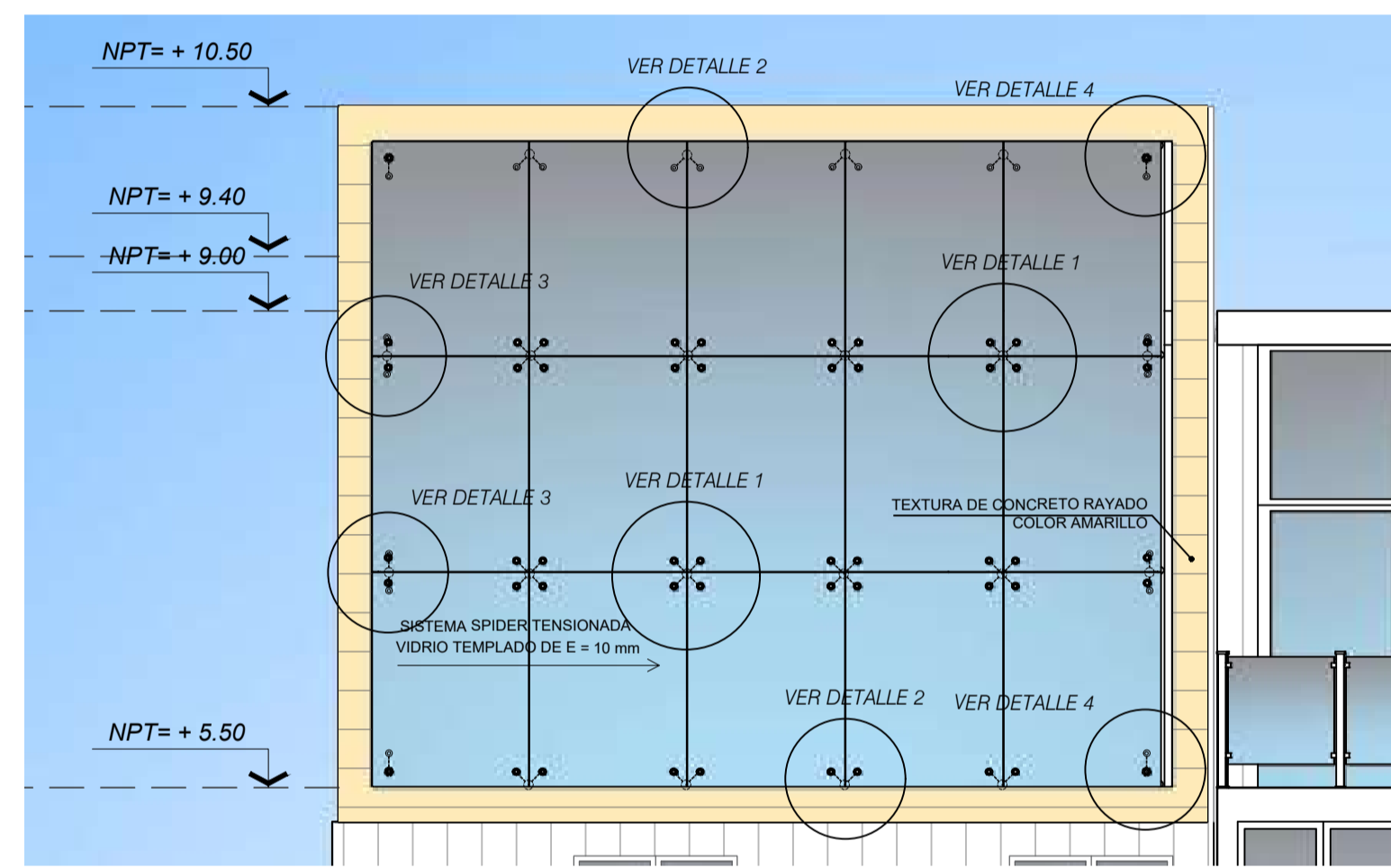
ESCALA 1/50

	UNIVERSIDAD PRIVADA DE TACNA FACULTAD DE ARQUITECTURA Y URBANISMO	
	PROYECTO:	"PROYECTO ARQUITECTÓNICO DEL TERMINAL TERRESTRE HACIA EL ALTIPLANO PARA UNIFICAR EL TRÁNSITO DE PASAJEROS DE LA PROVINCIA DE TACNA 2020"
	PLANO:	VIII TALLER TUTORIAL DE TESIS
	PLANO DE DETALLES	
ASesor:	ARQ. ARMANDO DAVID RAMOS RAMOS	BACH. ARQ. JAVIER EDUARDO ARANA GONZALEZ
ESCALA:	INDICADA	FECHA: SEPTIEMBRE 2020
		Nº de LÁMINA: AR-29

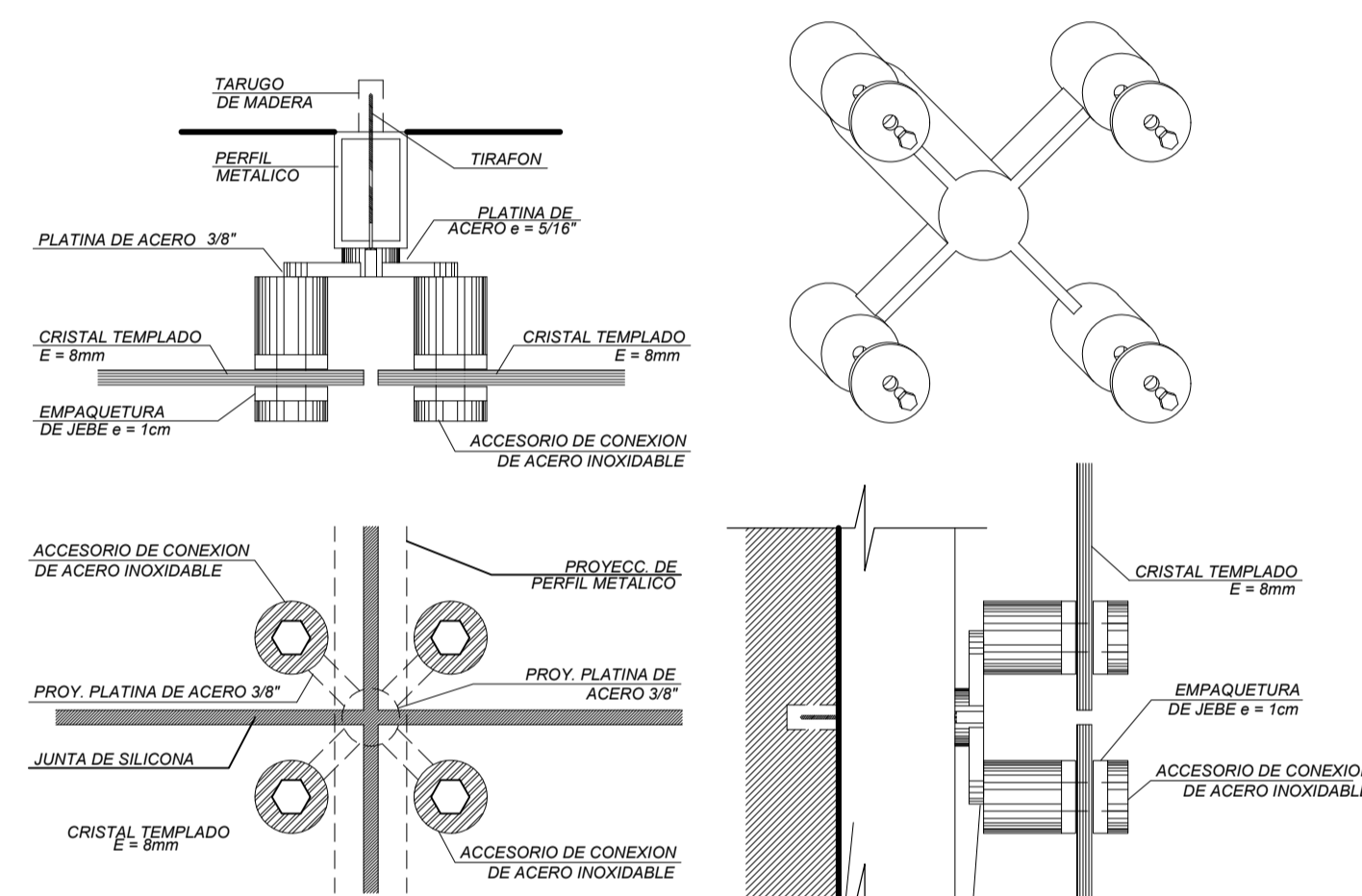
PLANTA
ZONA DE GALERIA esc. 1/25



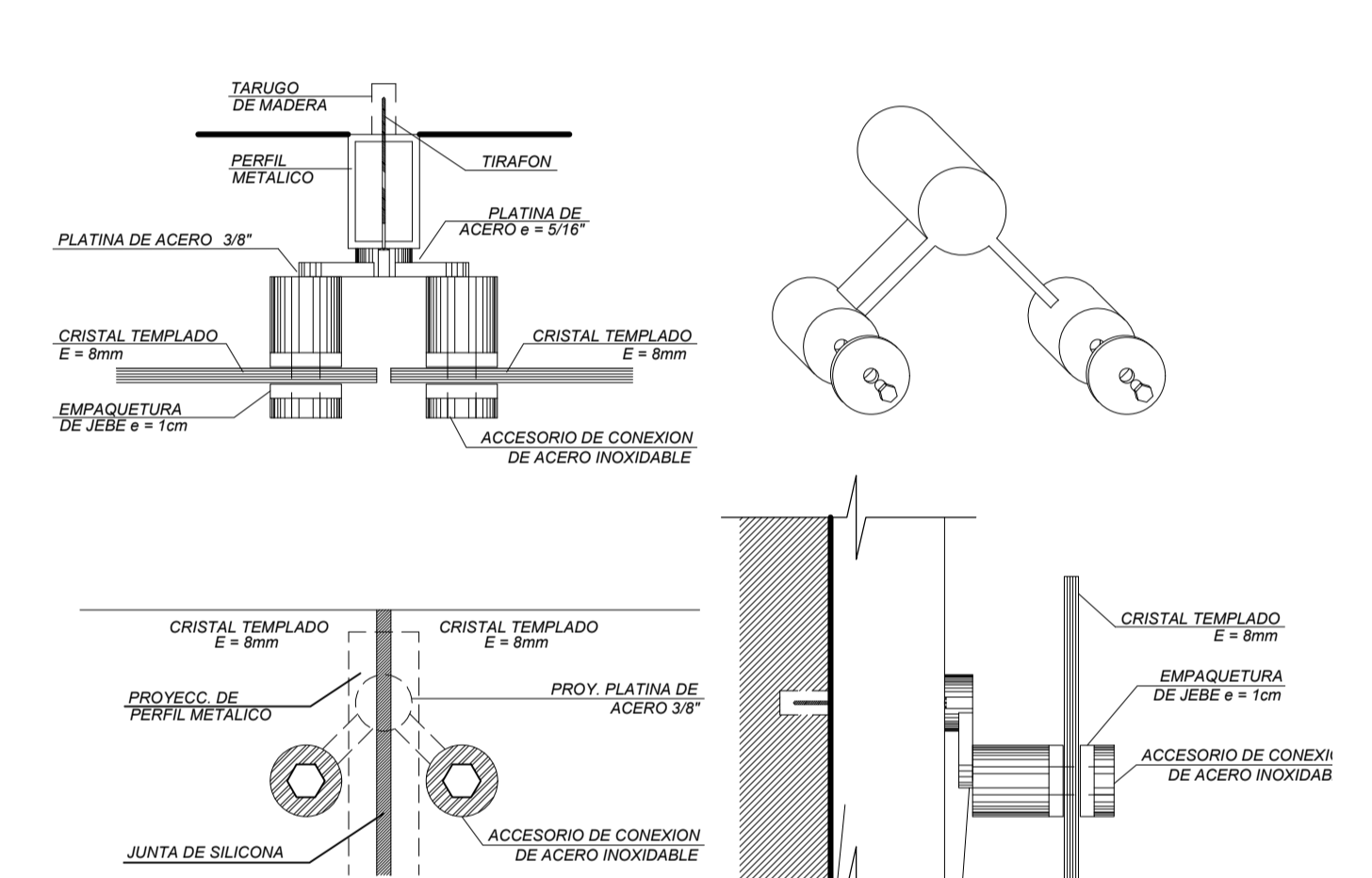
CORTE X-X
esc. 1/75



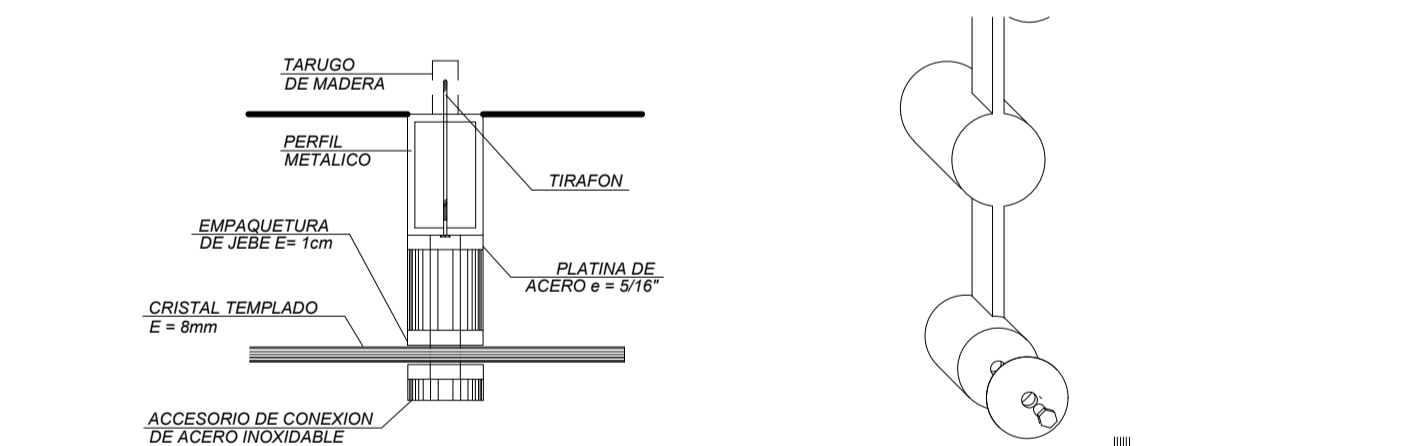
ELEVACIÓN E-1
esc. 1/75



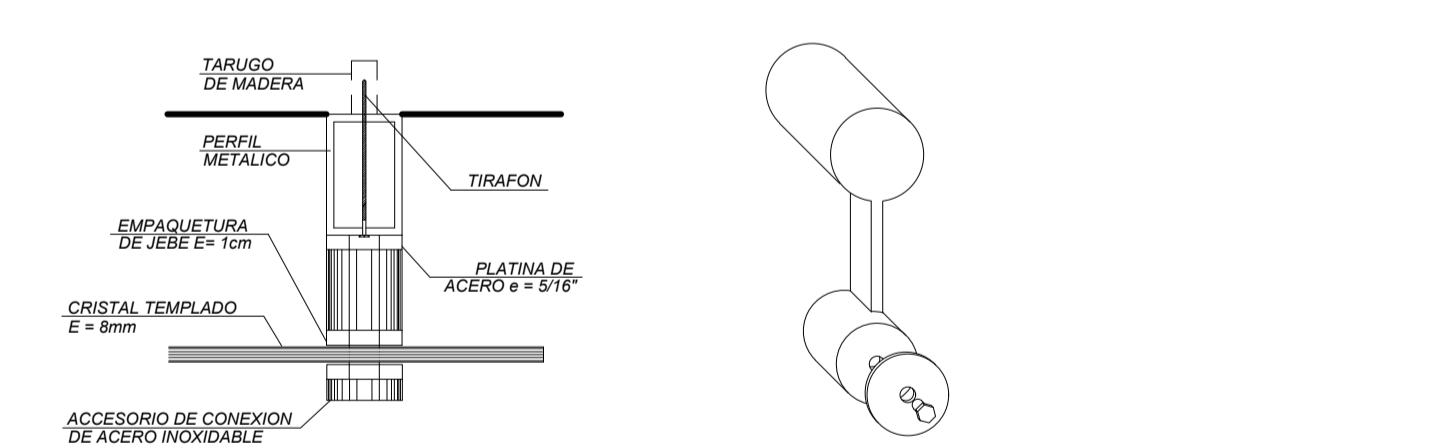
DETALLE 1 esc. 1/5



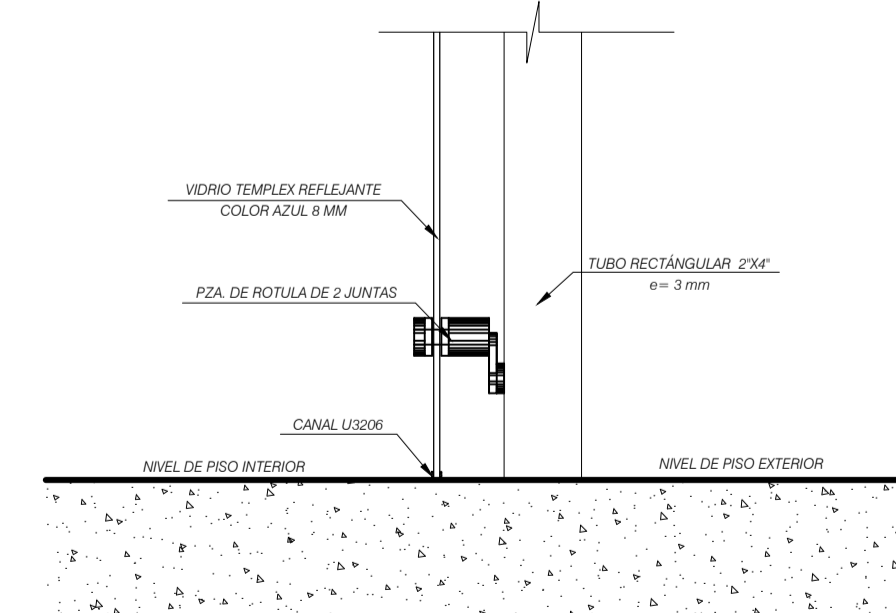
DETALLE 2 esc. 1/5



DETALLE 3 esc. 1/5

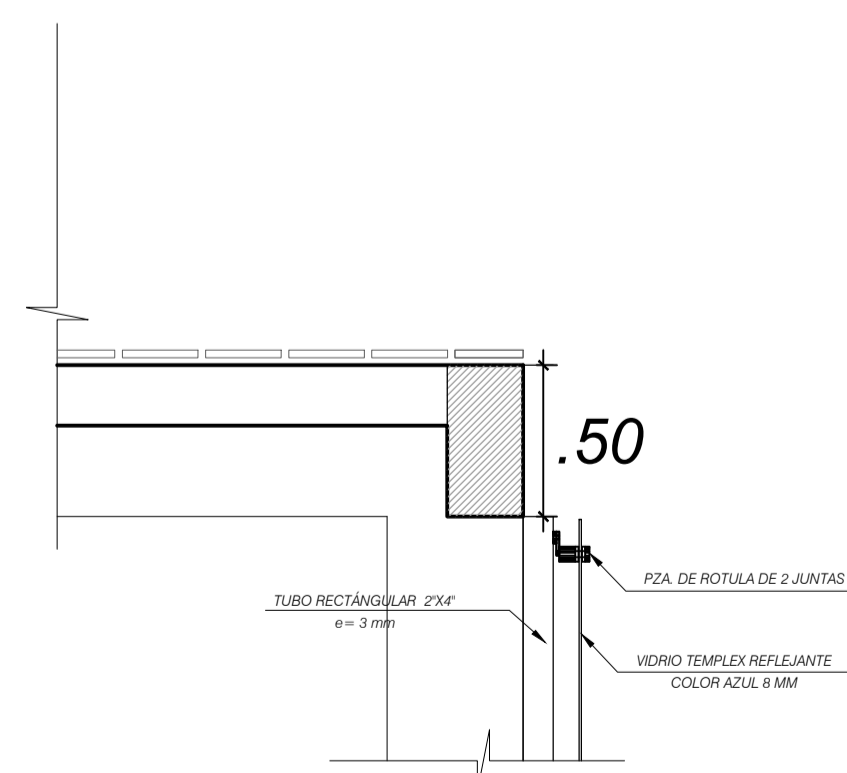


DETALLE 4 esc. 1/5



DETALLE ENCUENTRO DE MURO CORTINA-PISO

esc. 1/10

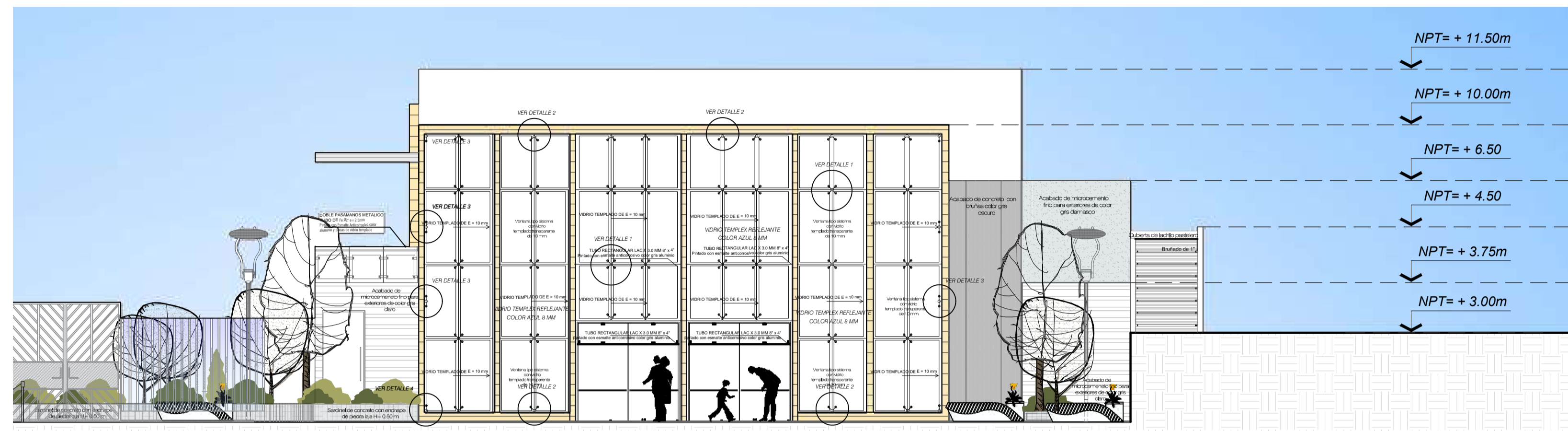
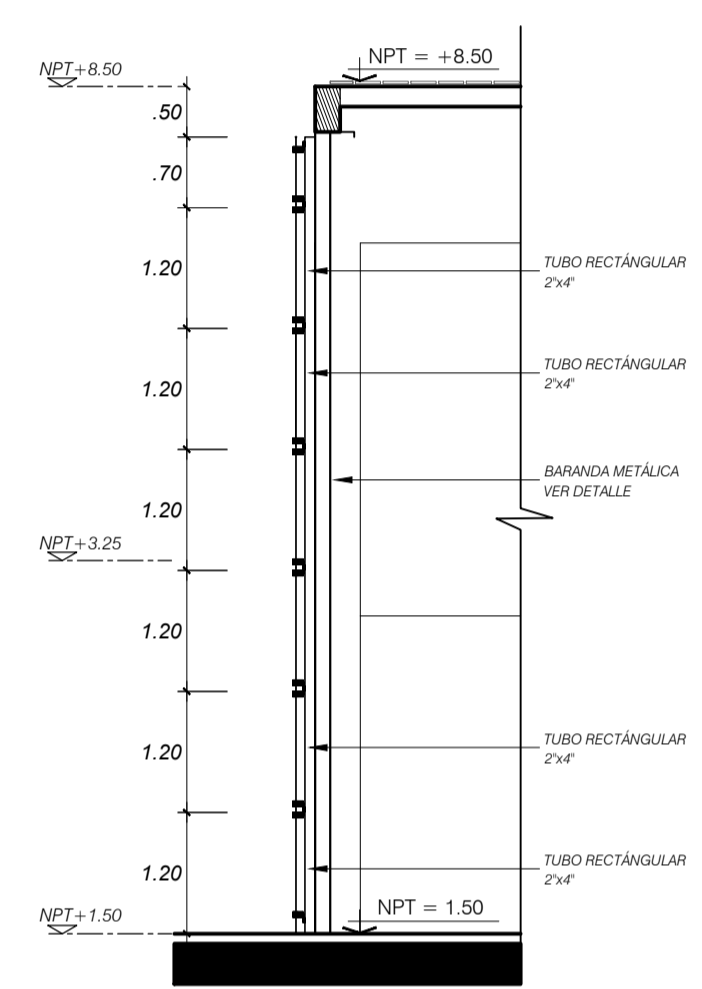
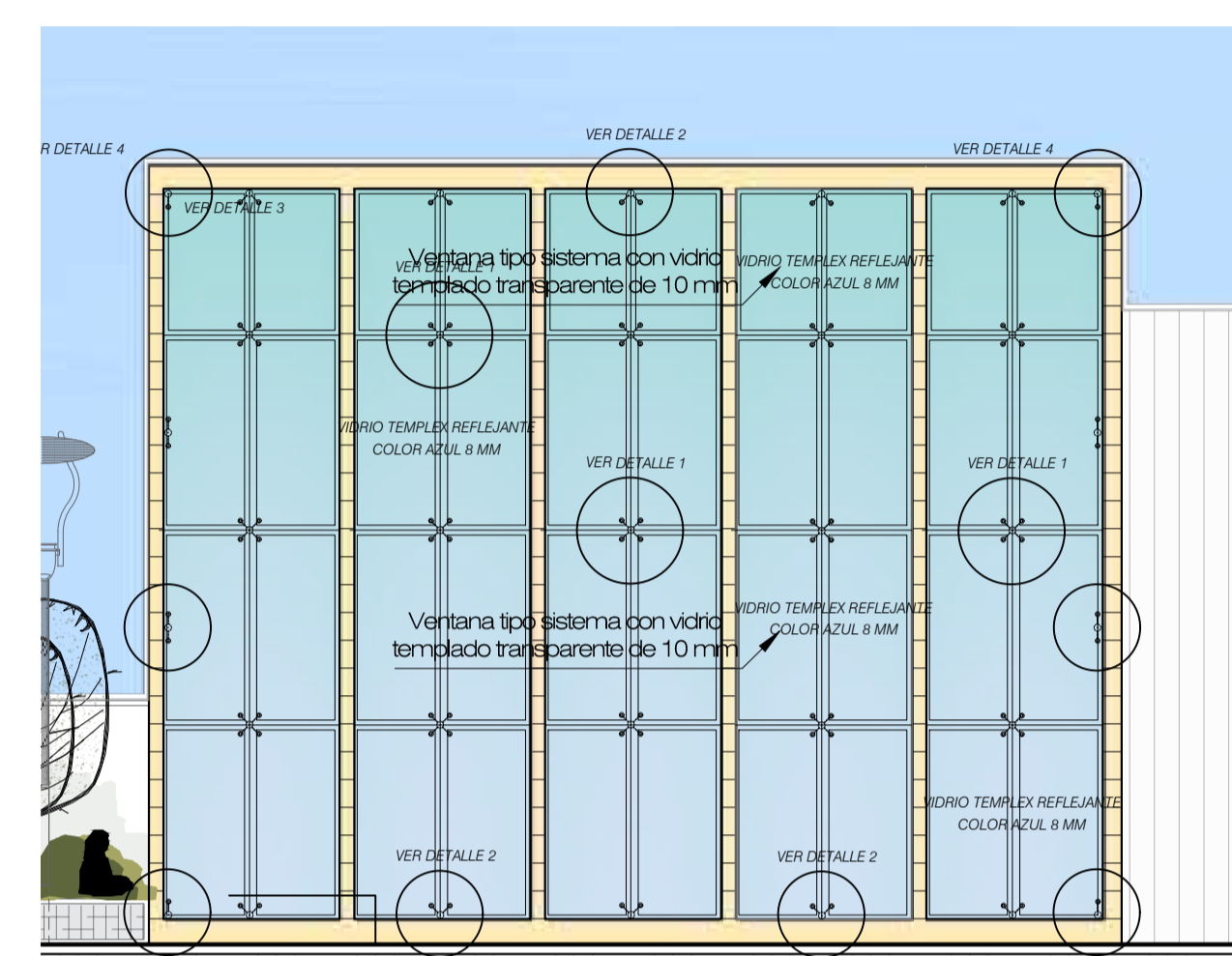
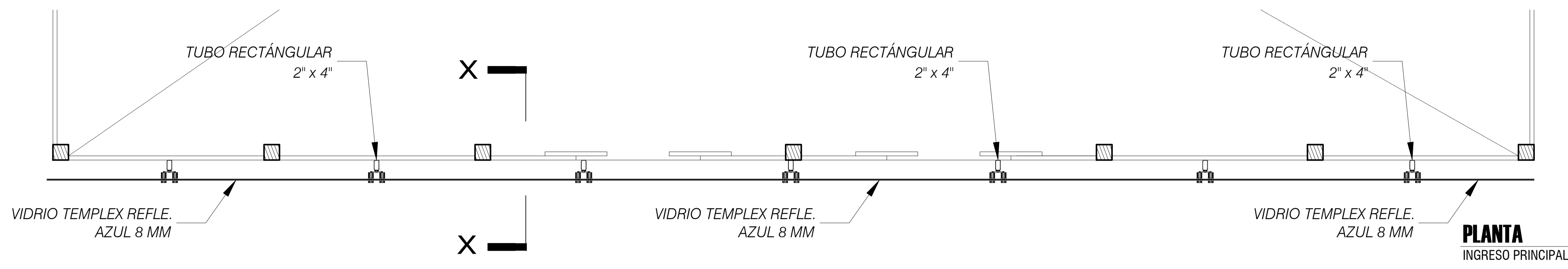


DETALLE DE CORNISA

esc. 1/25

ARQUITECTURA - DETALLE SISTEMA SPIDER - GALERIAS

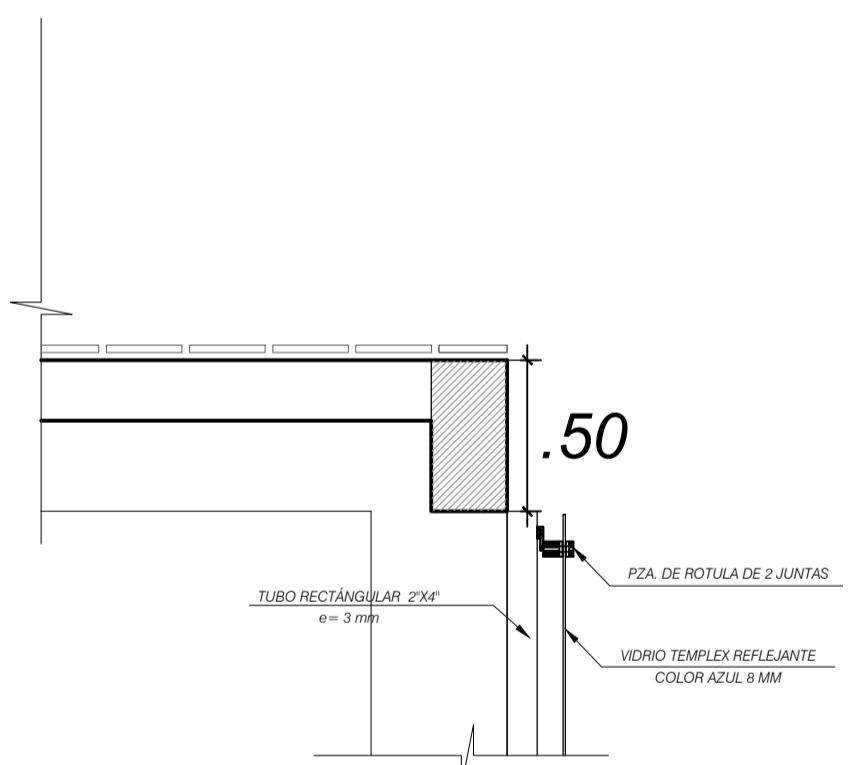
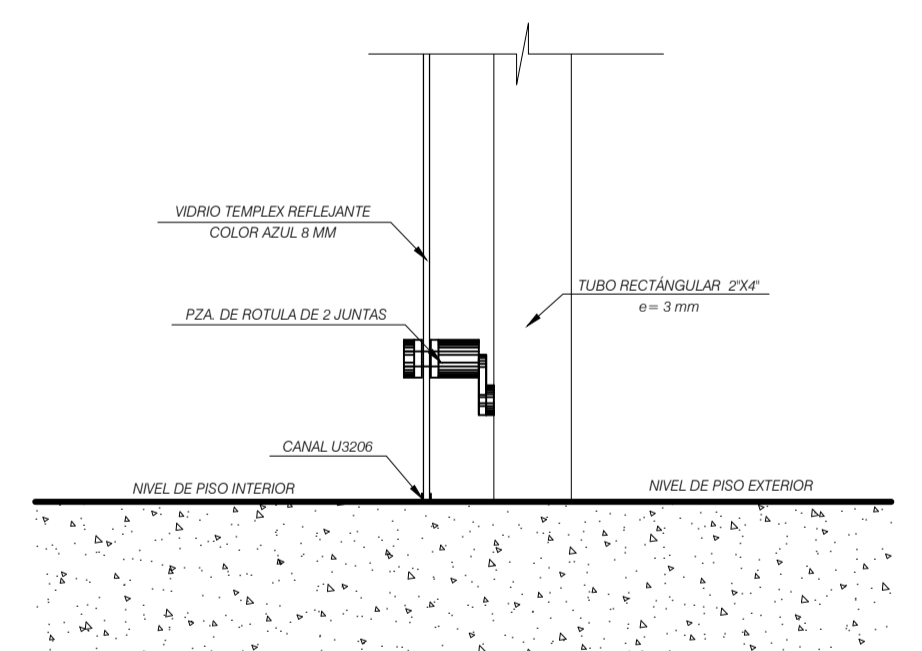
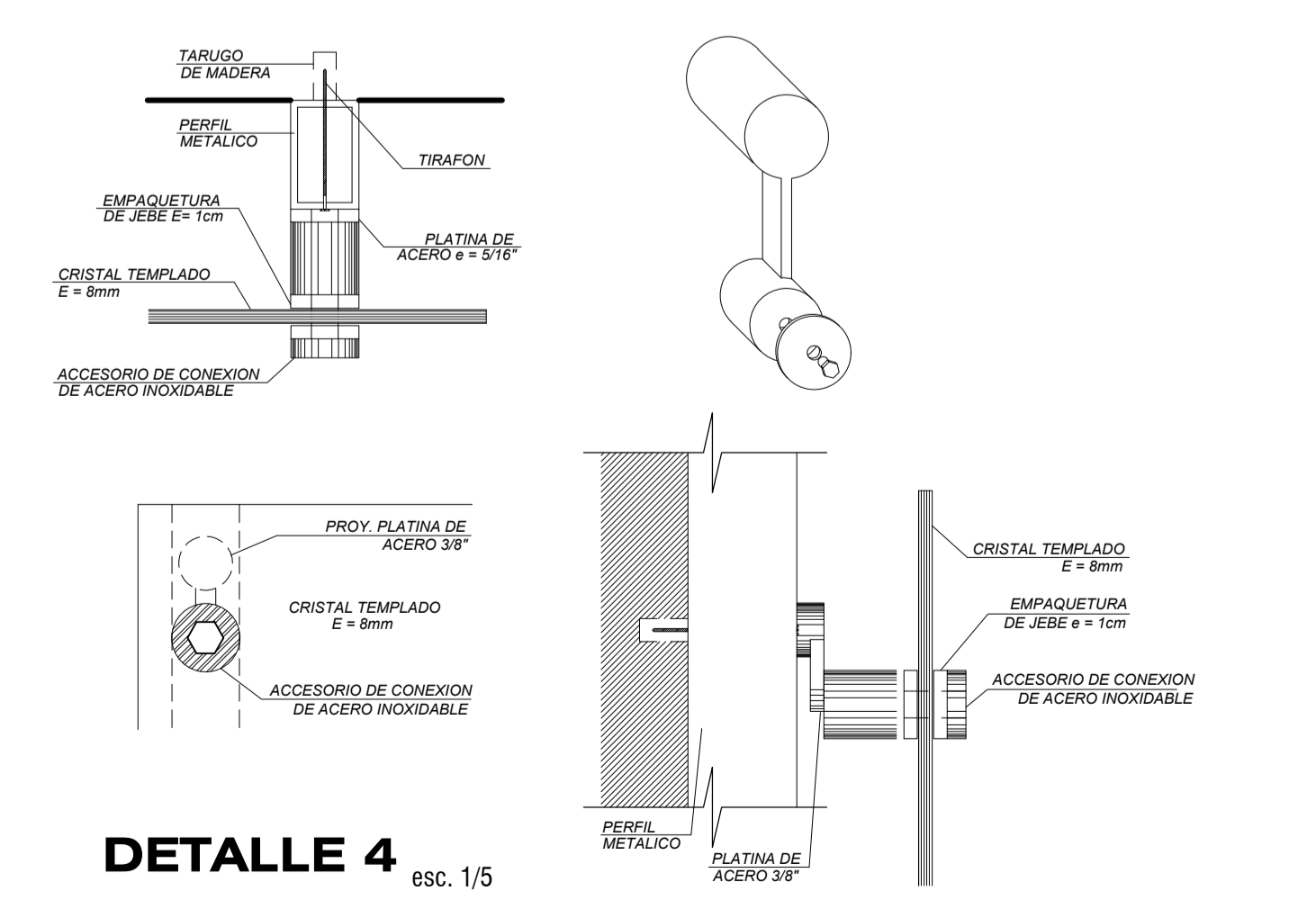
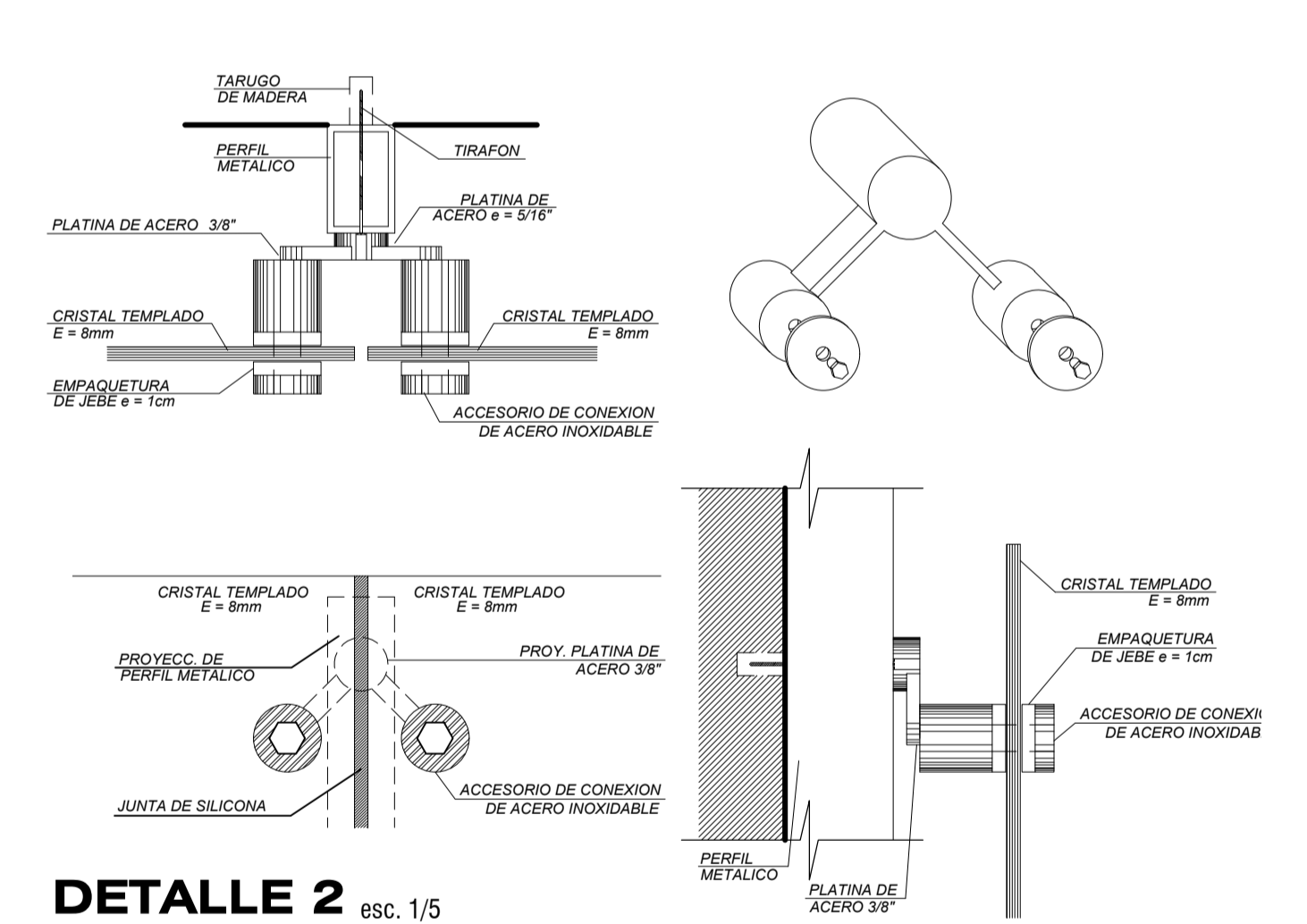
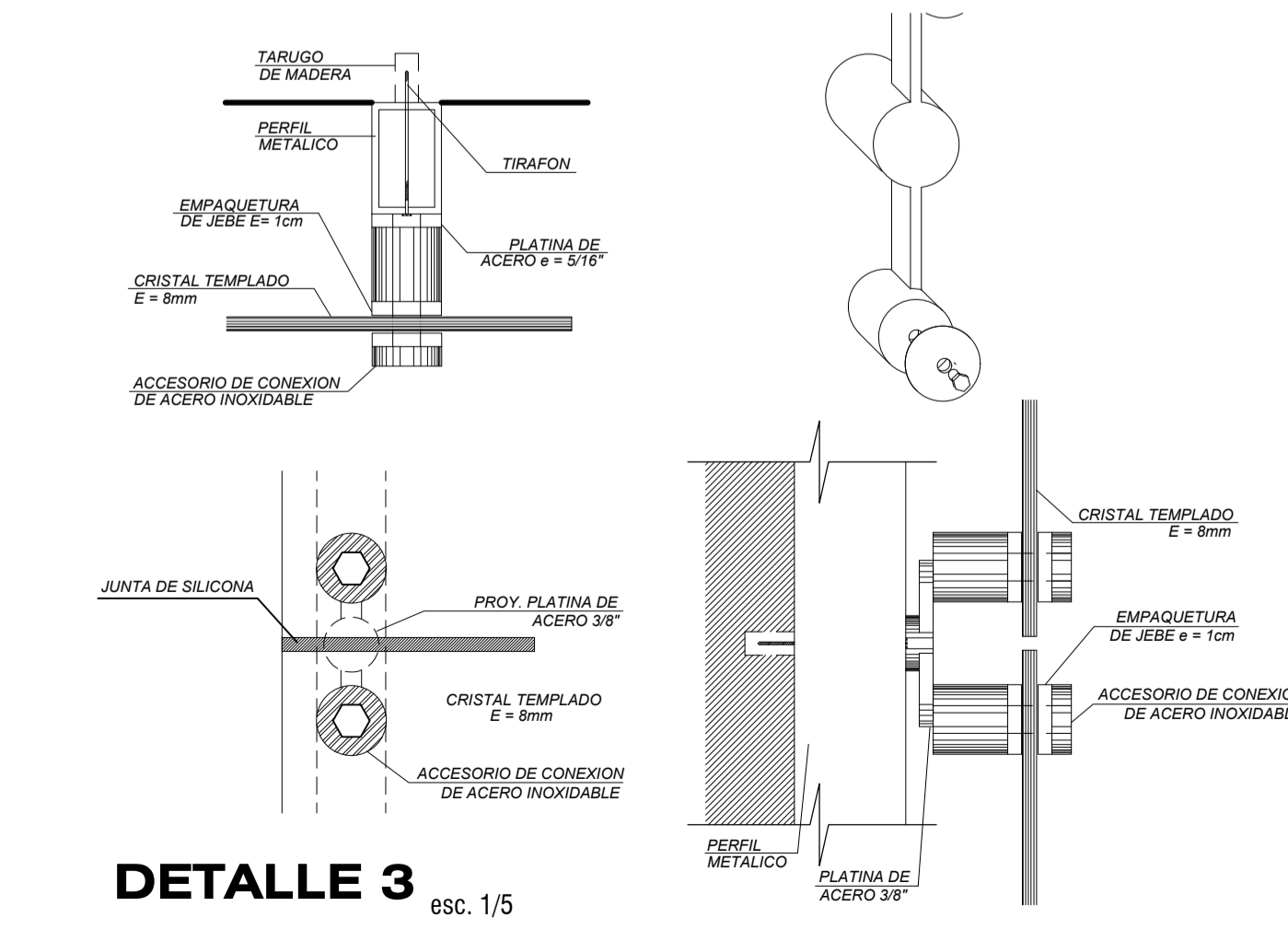
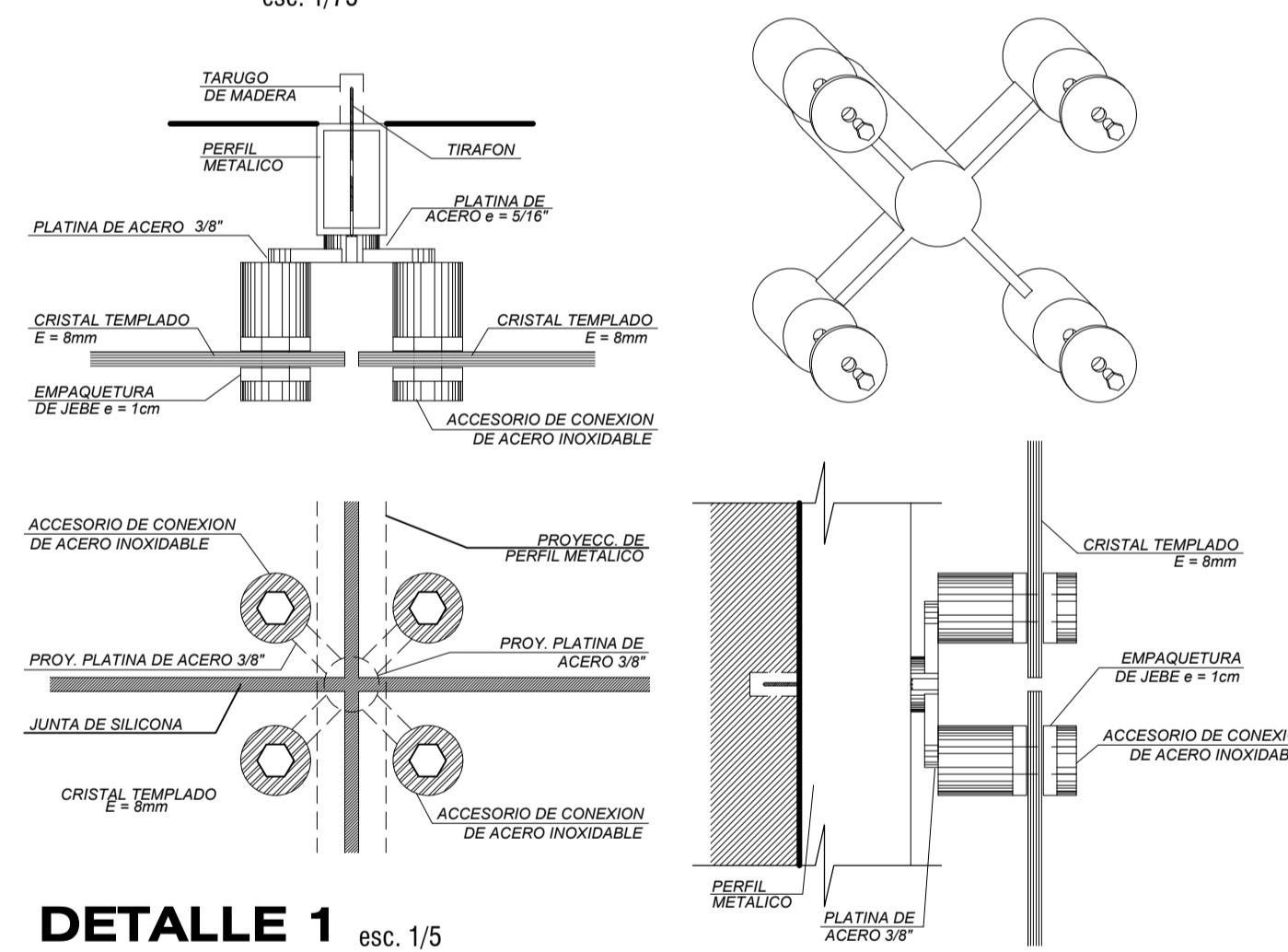
	UNIVERSIDAD PRIVADA DE TACNA FACULTAD DE ARQUITECTURA Y URBANISMO		
	PROYECTO: "PROYECTO ARQUITECTONICO DEL TERMINAL TERRESTRE HACIA EL ALTIPLANO PARA UNIFICAR EL TRANSITO DE PASAJEROS DE LA PROVINCIA DE TACNA 2020"		
	VIII TALLER TUTORIAL DE TESIS		
	PLANO DE DETALLES		
	ASesor: ARQ. ARMANDO DAVID RAMOS RAMOS	TESIS: BACH. ARQ. JAVIER EDUARDO ARANA GONZALEZ	Nº de LAMINA: AR-28
ESCALA: INDICADA	FECHA: SEPTIEMBRE 2020		



ELEVACIÓN E-1

ELEVACIÓN E-2

CORTE X-X



DETALLE ENCUENTRO DE MURO CORTINA-PISO

DETALLE DE CORNISA

ARQUITECTURA - DETALLE DE MURO CORTINA - MÓDULO 1 Y 2

	UNIVERSIDAD PRIVADA DE TACNA FACULTAD DE ARQUITECTURA Y URBANISMO		
	PROYECTO: "PROYECTO ARQUITECTÓNICO DEL TERMINAL TERRESTRE HACIA EL ALTIPLANO PARA UNIFICAR EL TRANSITO DE PASAJEROS DE LA PROVINCIA DE TACNA 2020"		
	VIII TALLER TUTORIAL DE TESIS		
	PLANO: PLANODE DETALLES		
	ASESOR: ARQ. ARMANDO DAVID RAMOS RAMOS	TESISTA: BACH. ARQ. JAVIER EDUARDO ARANA GONZALEZ	Nº de LÁMINA: AR-27
ESCALA: INDICADA	FECHA: SETIEMBRE 2020		