



PLANTA SPICOLÓGIA
ESCALA 1/50

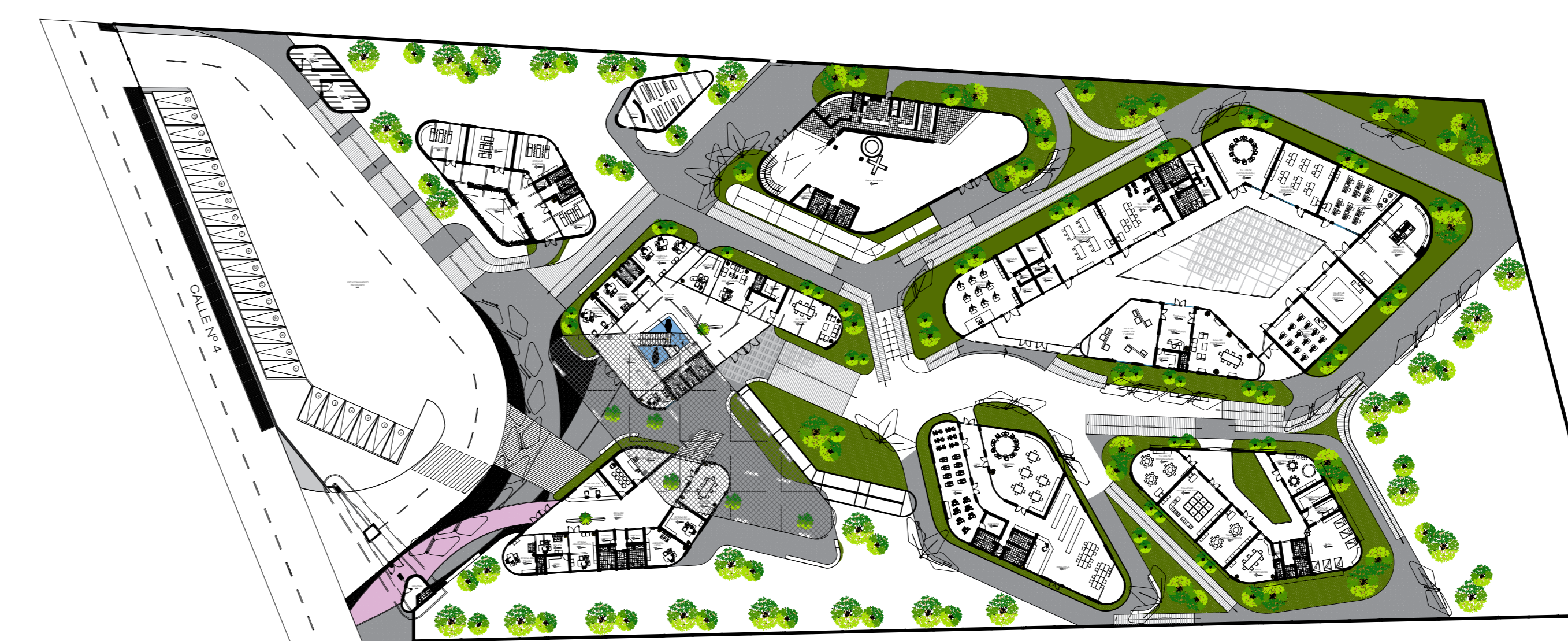
CUADRO DE VENTANAS				
VENT.	ANCHO	ALTO	ALF.	DESCRIPCION
V1	1.30	1.50	0.60	T/Sist. C/Marco de aluminio, Vidrio Templado incoloro de 6mm
V2	1.15	1.50	0.60	T/Sist. C/Marco de aluminio, Vidrio Templado incoloro de 6mm
V3	2.05	1.50	0.60	T/Sist. C/Marco de aluminio, Vidrio Templado incoloro de 6mm
V4	0.90	1.50	0.60	T/Sist. C/Marco de aluminio, Vidrio Templado incoloro de 6mm
V5	2.50	1.50	0.60	T/Sist. C/Marco de aluminio, Vidrio Templado incoloro de 6mm
V6	2.63	1.50	0.60	T/Sist. C/Marco de aluminio, Vidrio Templado incoloro de 6mm
V7	2.58	1.50	0.60	T/Sist. C/Marco de aluminio, Vidrio Templado incoloro de 6mm
V8	5.67	1.50	0.60	T/Sist. C/Marco de aluminio, Vidrio Templado incoloro de 6mm
V9	3.00	1.50	0.60	T/Sist. C/Marco de aluminio, Vidrio Templado incoloro de 6mm
V10	4.40	1.50	0.60	T/Sist. C/Marco de aluminio, Vidrio Templado incoloro de 6mm
V11	4.15	1.50	0.60	T/Sist. C/Marco de aluminio, Vidrio Templado incoloro de 6mm
V12	2.40	1.50	0.60	T/Sist. C/Marco de aluminio, Vidrio Templado incoloro de 6mm
V13	3.20	1.50	0.60	T/Sist. C/Marco de aluminio, Vidrio Templado incoloro de 6mm
V14	4.10	1.50	0.60	T/Sist. C/Marco de aluminio, Vidrio Templado incoloro de 6mm
V15	5.15	1.50	0.60	T/Sist. C/Marco de aluminio, Vidrio Templado incoloro de 6mm
V16	1.62	1.50	0.60	T/Sist. C/Marco de aluminio, Vidrio Templado incoloro de 6mm
V17	1.50	1.50	0.60	T/Sist. C/Marco de aluminio, Vidrio Templado incoloro de 6mm
V18	2.80	1.50	0.60	T/Sist. C/Marco de aluminio, Vidrio Templado incoloro de 6mm
V19	1.30	0.80	2.00	T/Sist. C/Marco de aluminio, Vidrio Templado incoloro de 6mm
V20	2.50	0.80	2.00	T/Sist. C/Marco de aluminio, Vidrio Templado incoloro de 6mm
V21	6.35	1.50	0.60	T/Sist. C/Marco de aluminio, Vidrio Templado incoloro de 6mm

LEYENDA	
MUROS	=====
MUROS DRYWALL	-----
COLUMNAS Y PLACAS	=====

CUADRO DE PUERTAS			
Tipo	Ancho	Alto	Material
P-1	1.80	2.20	Puerta contraplacada doble hoja, color azul
P-2	0.90	2.20	Puerta contraplacada doble hoja, color azul
P-3	0.75	2.20	Puerta contraplacada doble hoja, color azul
P-4	0.60	2.20	Puerta contraplacada doble hoja, color azul
P-5	1.50	2.20	Puerta contraplacada doble hoja, color azul

CUADRO DE ACABADOS

ACABADOS	AMBIENTES	SEGUNDO NIVEL													
		PSICOLOGIA													
		1.- Sala de Acogida	2.- Topico y Trámite de Asientos	3.- Farmacia	4.- Sala de Terapia Individual	5.- Sala de Terapia Grupal	6.- Sala de Terapia Familiar	7.- Sala de Psicología	8.- Sala de Nutrición	9.- Sala de Neuronación	10.- SSIH Dama	11.- SSIH Varones	12.- SSIH Despertadores	13.- SSIH Médicos	14.- Depósito
A) CIELO RASO	1.- Tarrajeo Frotachado Liso	•	•	•	•	•	•	•	•	•	•	•	•	•	•
	2.- Plancha DRYWALL	•	•	•	•	•	•	•	•	•	•	•	•	•	•
	3.- Tarrajeo con textura	•	•	•	•	•	•	•	•	•	•	•	•	•	•
B) PAREDES	1.- Tarrajeo Frotachado Liso	•	•	•	•	•	•	•	•	•	•	•	•	•	•
	2.- Cristal Templado TEMPLEX, color Gris de 8mm	•	•	•	•	•	•	•	•	•	•	•	•	•	•
	3.- Cerámico Nordica Marfil 30x30	•	•	•	•	•	•	•	•	•	•	•	•	•	•
	4.- Madera Pino Tratado contra Humedad	•	•	•	•	•	•	•	•	•	•	•	•	•	•
	5.- Muro Block de Vidrio	•	•	•	•	•	•	•	•	•	•	•	•	•	•
C) PISOS Y PAVIMENTOS	1.- Cerámico 40 x 40cm., Celima, Serie Origenes (Zafiro), PEI = 3	•	•	•	•	•	•	•	•	•	•	•	•	•	•
	2.- Cerámico 30 x 30 cm., serie marmolizados malico	•	•	•	•	•	•	•	•	•	•	•	•	•	•
	3.- Interior: Cerámico de 20x20 para piscina	•	•	•	•	•	•	•	•	•	•	•	•	•	•
	4.- Exterior: Cerámico de 0.60 x 0.60 San Lorenzo Antideslizante de Alto Tránsito	•	•	•	•	•	•	•	•	•	•	•	•	•	•
	5.- Madera Caoba	•	•	•	•	•	•	•	•	•	•	•	•	•	•
	6.- Madera Pino Tratado contra Humedad	•	•	•	•	•	•	•	•	•	•	•	•	•	•
	7.- Cemento Pulido	•	•	•	•	•	•	•	•	•	•	•	•	•	•
	8.- Porcelanato de Alto Tránsito Antideslizante de 0.60 x 0.60	•	•	•	•	•	•	•	•	•	•	•	•	•	•
	9.- Cerámico de 0.30 x 0.30 San Lorenzo Antideslizante de Alto Tránsito	•	•	•	•	•	•	•	•	•	•	•	•	•	•
D) ZÓCALOS Y CONTRAZÓCALOS	1.- Cerámico 20 x 30cm, Celima (beige claro)	•	•	•	•	•	•	•	•	•	•	•	•	•	•
	2.- Zócalo de Madera, Cedro	•	•	•	•	•	•	•	•	•	•	•	•	•	•
	3.- Contrazócalo de Piedra (Trat. contra humedad)	•	•	•	•	•	•	•	•	•	•	•	•	•	•
E) PINTURA	1.- Látex Lavable ; sobre pasta a base de látex e imprimante para muro	•	•	•	•	•	•	•	•	•	•	•	•	•	•

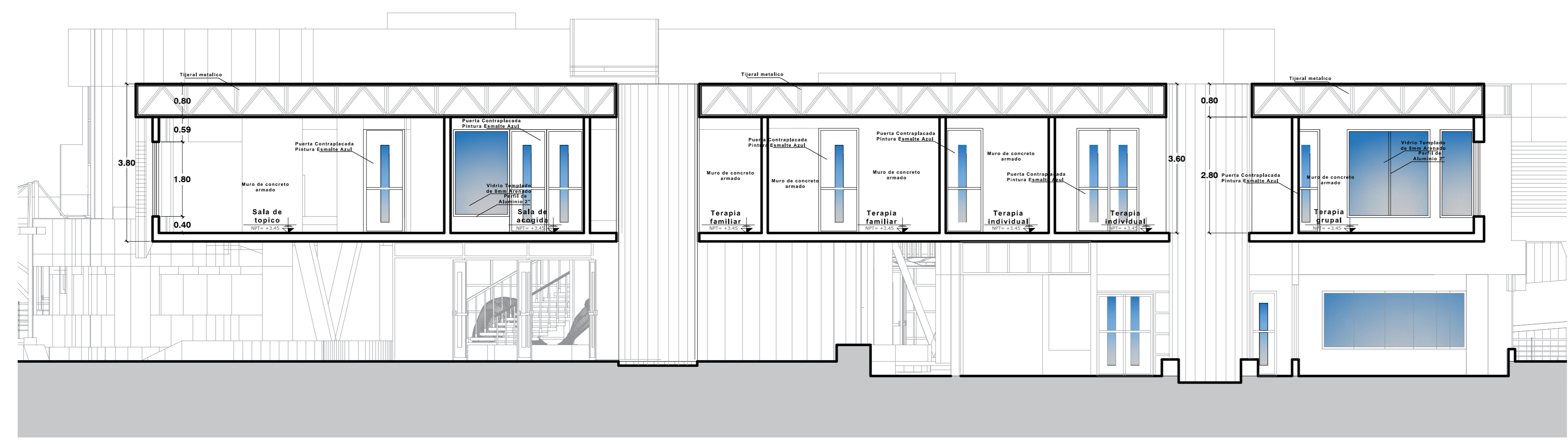
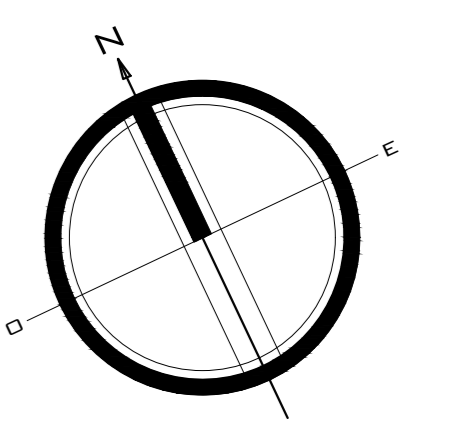


PLANTA REFERENCIAL

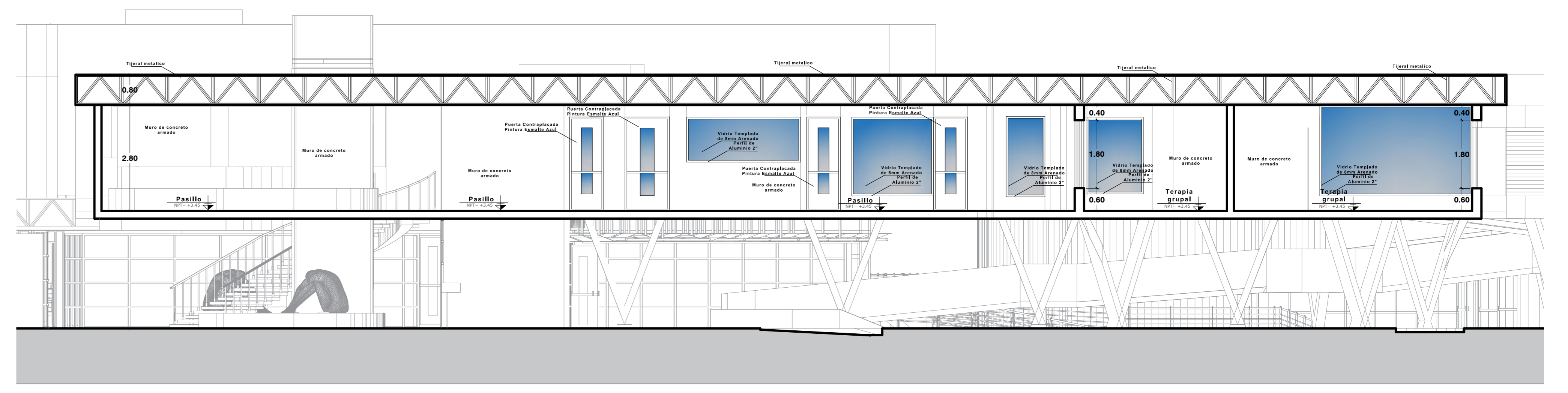
PLANTA CEM
ESCALA 1/50

DISEÑO DE UN CENTRO DE SALUD MENTAL COMUNITARIO PARA LA ATENCIÓN Y REHABILITACIÓN PSICOSOCIAL PARA MUJERES VIOLENTADAS EN TACNA - 2018

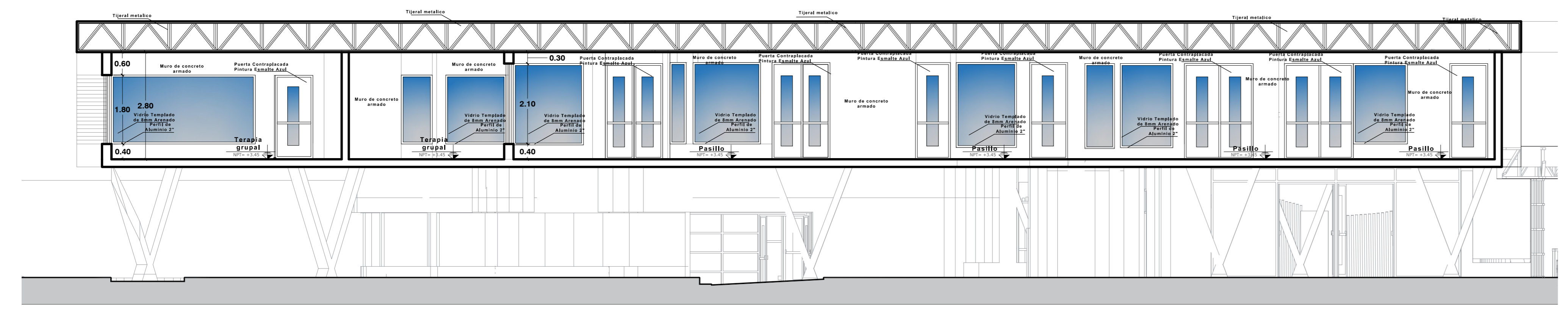
		UNIVERSIDAD PRIVADA DE TACNA FACULTAD DE ARQUITECTURA Y URBANISMO	
		PROYECTO: PROYECTO ARQUITECTONICO "CENTRO DE SALUD MENTAL COMUNITARIO PARA LA ATENCIÓN Y REHABILITACIÓN PSICOSOCIAL PARA MUJERES VIOLENTADAS DE TACNA - 2018"	
PLANO: VI TALLER TUTORIAL DE TESIS PROYECTO- PLANTA PSICOLOGÍA		TESIS: BACH. ARQ. ROMELIA GONZALES GAVELÁN	
ASESOR: ARQ. JUAN CARLOS SANTOS DUARTE	ESCALA: 1/50	FECHA: Diciembre 2018	Nº de LAMINA: A-08



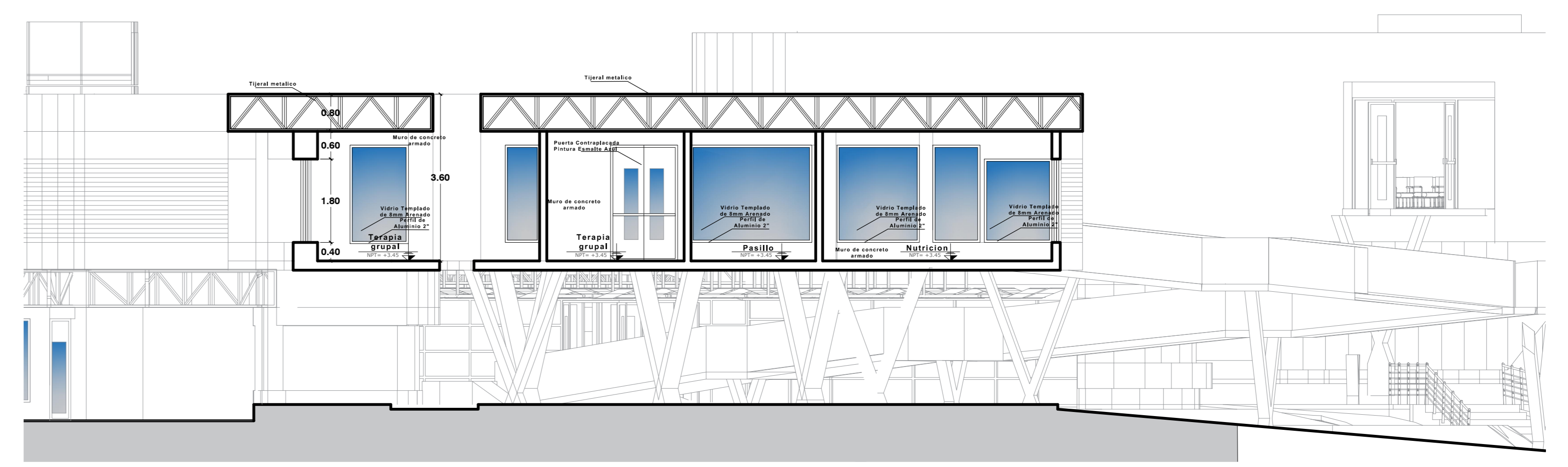
SECCION A-A PSICOLOGIA
ESCALA 1/50



SECCION B-B PSICOLOGIA
ESCALA 1/50

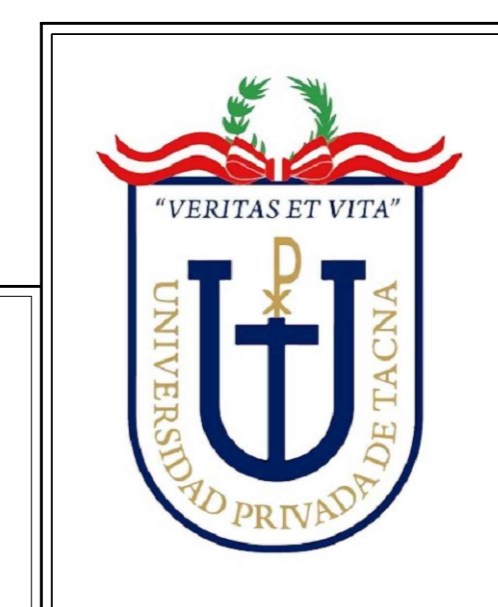


SECCION C-C PSICOLOGIA
ESCALA 1/50

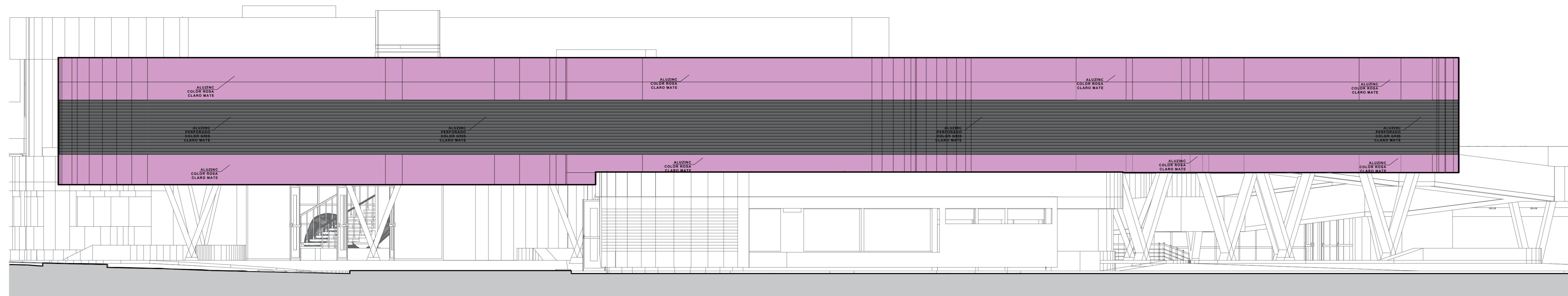


SECCION D-D PSICOLOGIA
ESCALA 1/50

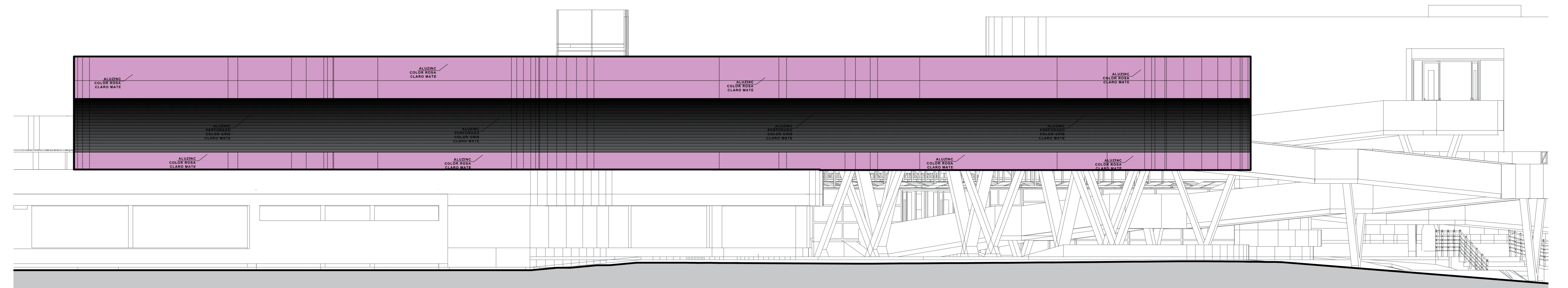
DISEÑO DE UN CENTRO DE SALUD MENTAL COMUNITARIO PARA LA ATENCIÓN Y REHABILITACIÓN PSICOSOCIAL PARA MUJERES VIOLENTADAS EN TACNA - 2018



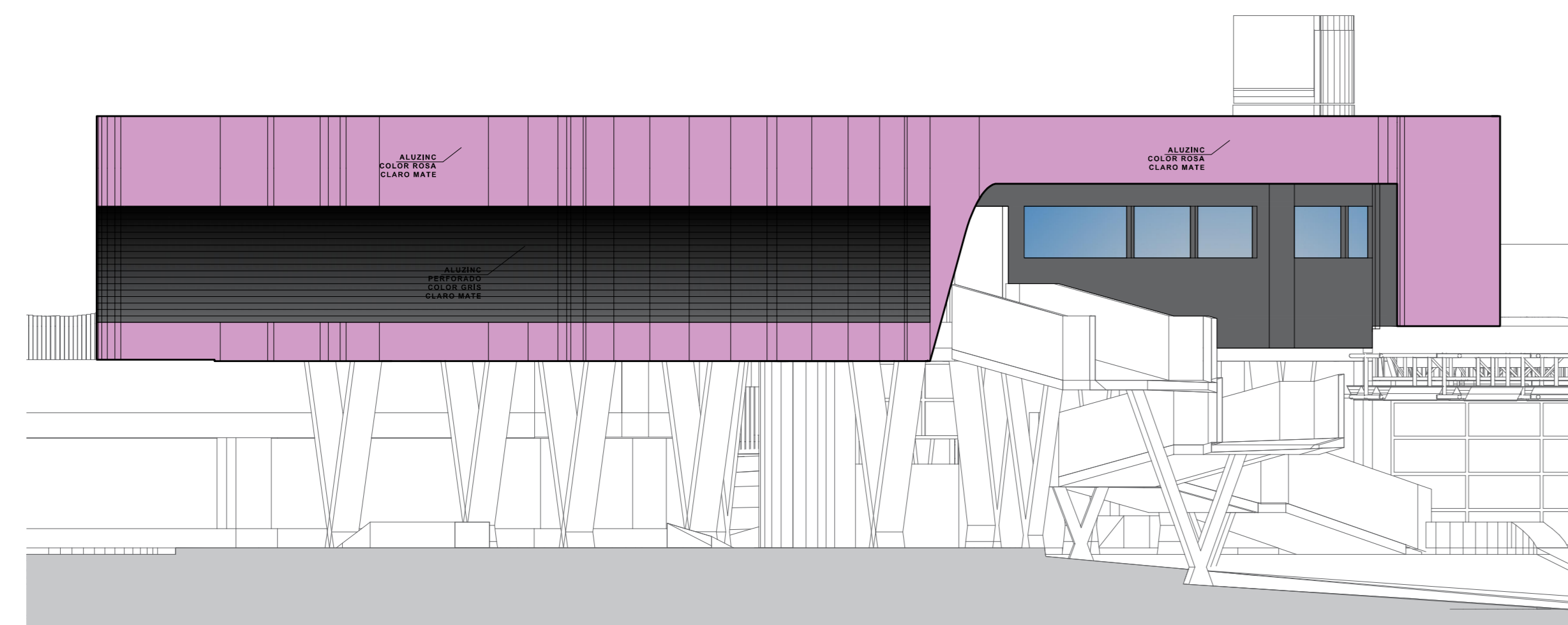
UNIVERSIDAD PRIVADA DE TACNA FACULTAD DE ARQUITECTURA Y URBANISMO			
PROYECTO: PROYECTO ARQUITECTONICO "CENTRO DE SALUD MENTAL COMUNITARIO PARA LA ATENCIÓN Y REHABILITACIÓN PSICOSOCIAL PARA MUJERES VIOLENTADAS DE TACNA - 2018"			
VI TALLER TUTORIAL DE TESIS			
PROYECTO- CORTES PSICOLOGÍA			
ASESOR: ARQ. JUAN CARLOS SANTOS DUARTE	TESISTA: BACH. ARQ. ROMELIA GONZALES GAVELÁN	N° de LAMINA: A-09	
ESCALA: 1/50	FECHA: Diciembre 2018		



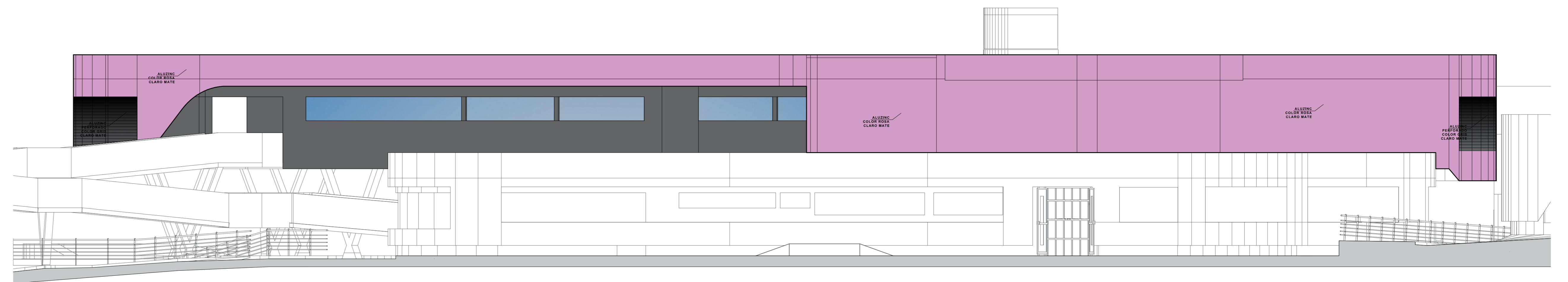
ELEVACION 1 - PSICOLOGIA
ESCALA 1/50



ELEVACION 2 - PSICOLOGIA
ESCALA 1/50



ELEVACION 3 - PSICOLOGIA
ESCALA 1/50



ELEVACION 4 - PSICOLOGIA
ESCALA 1/50

DISEÑO DE UN CENTRO DE SALUD MENTAL COMUNITARIO PARA LA ATENCIÓN Y REHABILITACIÓN PSICOSOCIAL PARA MUJERES VIOLENTADAS EN TACNA - 2018



UNIVERSIDAD PRIVADA DE TACNA
FACULTAD DE ARQUITECTURA Y URBANISMO

PROYECTO: PROYECTO ARQUITECTONICO "CENTRO DE SALUD MENTAL COMUNITARIO PARA LA ATENCIÓN Y REHABILITACIÓN PSICOSOCIAL PARA MUJERES VIOLENTADAS DE TACNA - 2018"

VI TALLER TUTORIAL DE TESIS

PLANO: PROYECTO- ELEVACIONES PSICOLOGÍA

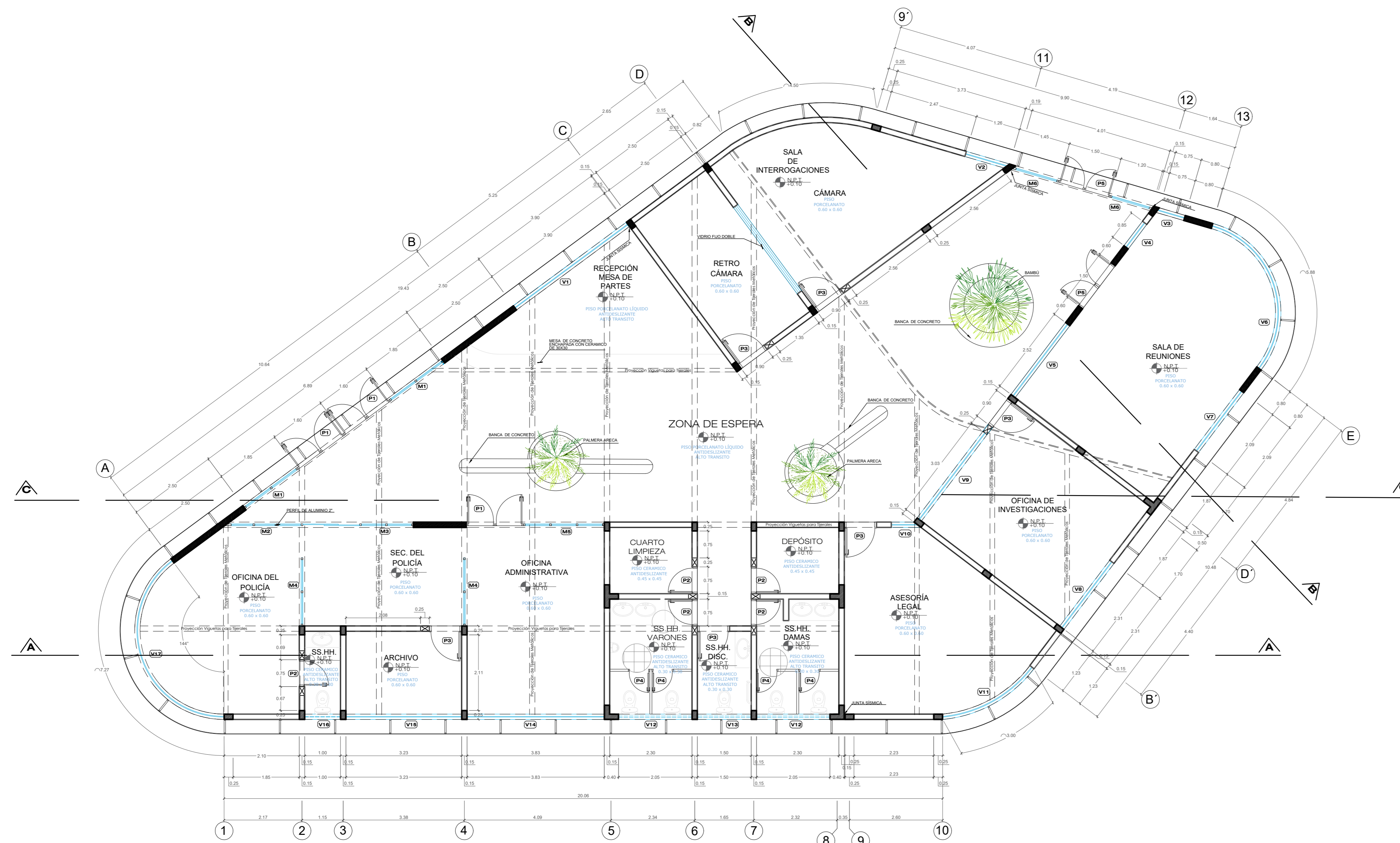
ASESOR: ARQ. JUAN CARLOS SANTOS DUARTE

TESISTA: BACH. ARQ. ROMELIA GONZALES GAVELÁN

ESCALA: 1/50

FECHA: Diciembre 2018

Nº de LAMINA: A-10



PLANTA CENTRO EMERGENCIA MUJER
ESCALA 1/50

CUADRO DE VENTANAS				
VENT.	ANCHO	ALTO	ALF.	DESCRIPCION
V01	1.82	1.50	0.60	T.Sist. CMarco de aluminio, Vidrio Templado incoloro de 6mm
V02	3.90	1.50	0.60	T.Sist. CMarco de aluminio, Vidrio Templado incoloro de 6mm
V03	0.81	1.50	0.60	T.Sist. CMarco de aluminio, Vidrio Templado incoloro de 6mm
V04	0.85	1.50	0.60	T.Sist. CMarco de aluminio, Vidrio Templado incoloro de 6mm
V05	2.52	1.50	0.60	T.Sist. CMarco de aluminio, Vidrio Templado incoloro de 6mm
V06	5.09	1.50	0.60	T.Sist. CMarco de aluminio, Vidrio Templado incoloro de 6mm
V07	2.09	1.50	0.60	T.Sist. CMarco de aluminio, Vidrio Templado incoloro de 6mm
V08	2.31	1.50	0.60	T.Sist. CMarco de aluminio, Vidrio Templado incoloro de 6mm
V09	3.03	1.50	0.60	T.Sist. CMarco de aluminio, Vidrio Templado incoloro de 6mm
V10	0.83	1.50	0.60	T.Sist. CMarco de aluminio, Vidrio Templado incoloro de 6mm
V11	3.00	1.50	0.60	T.Sist. CMarco de aluminio, Vidrio Templado incoloro de 6mm
V12	2.05	1.50	0.60	T.Sist. CMarco de aluminio, Vidrio Templado incoloro de 6mm
V13	1.50	0.80	2.00	T.Sist. CMarco de aluminio, Vidrio Templado incoloro de 6mm
V14	3.83	0.80	2.00	T.Sist. CMarco de aluminio, Vidrio Templado incoloro de 6mm
V15	3.23	1.50	0.60	T.Sist. CMarco de aluminio, Vidrio Templado incoloro de 6mm
V16	1.00	0.80	2.00	T.Sist. CMarco de aluminio, Vidrio Templado incoloro de 6mm
V17	6.25	1.50	0.60	T.Sist. CMarco de aluminio, Vidrio Templado incoloro de 6mm

CUADRO DE PUERTAS			
Tipo	Ancho	Alto	Material
P-1	1.60	2.20	Puerta contraplacada, doble hoja, color azul
P-2	0.75	2.20	Puerta contraplacada, doble hoja, color azul
P-3	0.90	2.20	Puerta contraplacada, doble hoja, color azul
P-4	0.60	2.20	Puerta contraplacada, doble hoja, color azul
P-5	1.50	2.20	Puerta contraplacada, doble hoja, color azul

CUADRO DE MAMPARAS				
MAMP.	ANCHO	ALTO	ALF.	DESCRIPCION
M-01	1.82	3.30	0.00	T.Sist. CMarco de aluminio, Vidrio Templado incoloro de 6mm
M-02	2.00	3.30	0.00	T.Sist. CMarco de aluminio, Vidrio Templado incoloro de 6mm
M-03	1.50	3.30	0.00	T.Sist. CMarco de aluminio, Vidrio Templado incoloro de 6mm
M-04	1.90	3.30	0.00	T.Sist. CMarco de aluminio, Vidrio Templado incoloro de 6mm
M-05	2.30	3.30	0.00	T.Sist. CMarco de aluminio, Vidrio Templado incoloro de 6mm
M-06	1.23	3.30	0.00	T.Sist. CMarco de aluminio, Vidrio Templado incoloro de 6mm

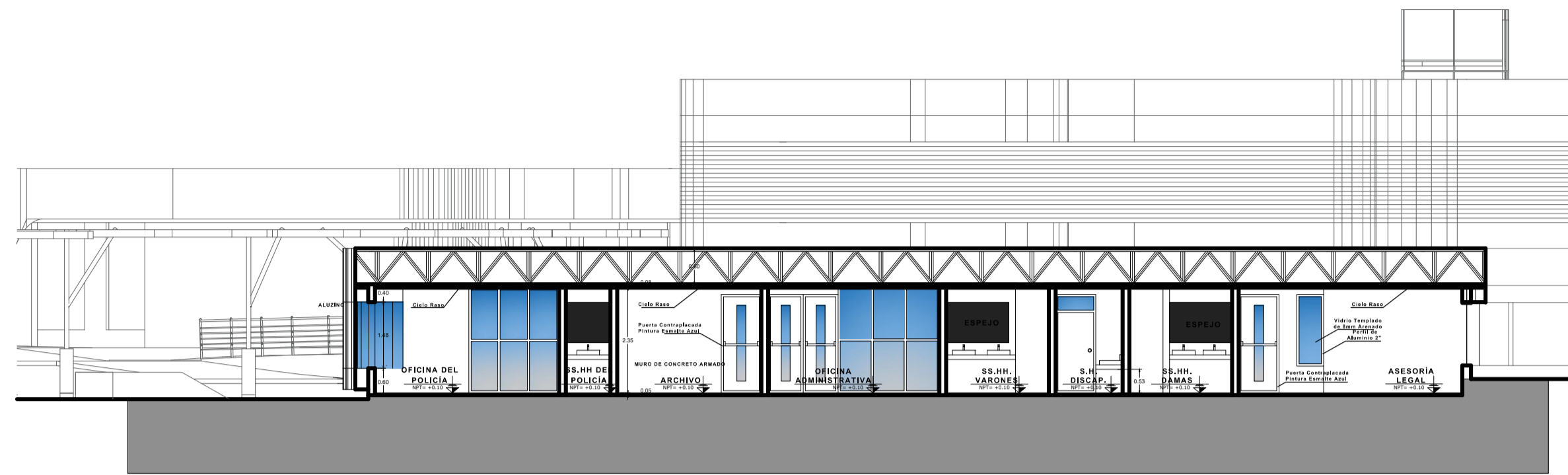
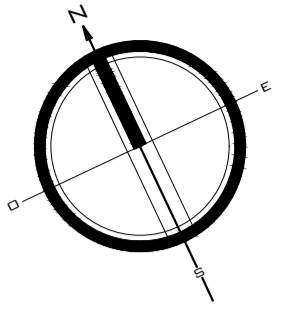
LEYENDA	
MUROS	—————
MUROS DRYWALL	—————
COLUMNAS Y PLACAS	—————

CUADRO DE ACABADOS

ACABADOS	AMBIENTES	SEGUNDO NIVEL													
		PSICOLOGIA													
		1- Recepcion	2- Sala de Espera	3- Mesa de Partes	4- Sala de Reuniones	5- Oficina Policial	6- Secretaria Policial	7- Oficina de Iny y Debitos	8- Archivo	9- Oficina Administrativa	10- Oficina de Asesoria Legal	11- Oficina de Interrogatorio	12- SS.HH. Discapacitados	13- SS.HH. Varones	14- Deposito
(A) CIELO RASO	1- Tarrajeo Frotachado Liso 2- Plancha DRYWALL 3- Tarrajeo con textura	•	•	•	•	•	•	•	•	•	•	•	•	•	•
(B) PAREDES	1- Tarrajeo Frotachado Liso 2- Cristal Templado TEMPLEX, color Gris de 8mm 3- Ceramico Nordica Marfil 30x30 4- Madera Pino Tratado contra Humedad 5- Muro Block de Vidrio	•	•	•	•	•	•	•	•	•	•	•	•	•	•
(C) PISOS Y PAVIMENTOS	1- Cerámico 40 x 40cm., Celima, Serie Origenes (Zafiro), PEI = 3 2- Cerámico 30 x 30 cm., serie marmolizados multico 3- Interior: Cerámico de 20x20 para piscina 4- Exterior: Cerámico de 0.60 x 0.60 San Lorenzo Antideslizante de Alto Tránsito 5- Madera Caoba 6- Madera Pino Tratado contra Humedad 7- Cemento Pulido 8- Porcelanato de Alto Tránsito Antideslizante de 0.60 x 0.60 9- Cerámico de 0.30 x 0.30 San Lorenzo Antideslizante de Alto Tránsito	•	•	•	•	•	•	•	•	•	•	•	•	•	•
(D) ZÓCALOS Y CONTRAZÓCALOS	1- Cerámico 20 x 30cm, Celima (beige claro) 2- Zócalo de Madera, Cedro 3- Contrazócalo de Piedra (Trat. contra humedad)	•	•	•	•	•	•	•	•	•	•	•	•	•	
(E) PINTURA	1- Látex Lavable ; sobre pasta a base de látex e imprimante para muro	•	•	•	•	•	•	•	•	•	•	•	•	•	



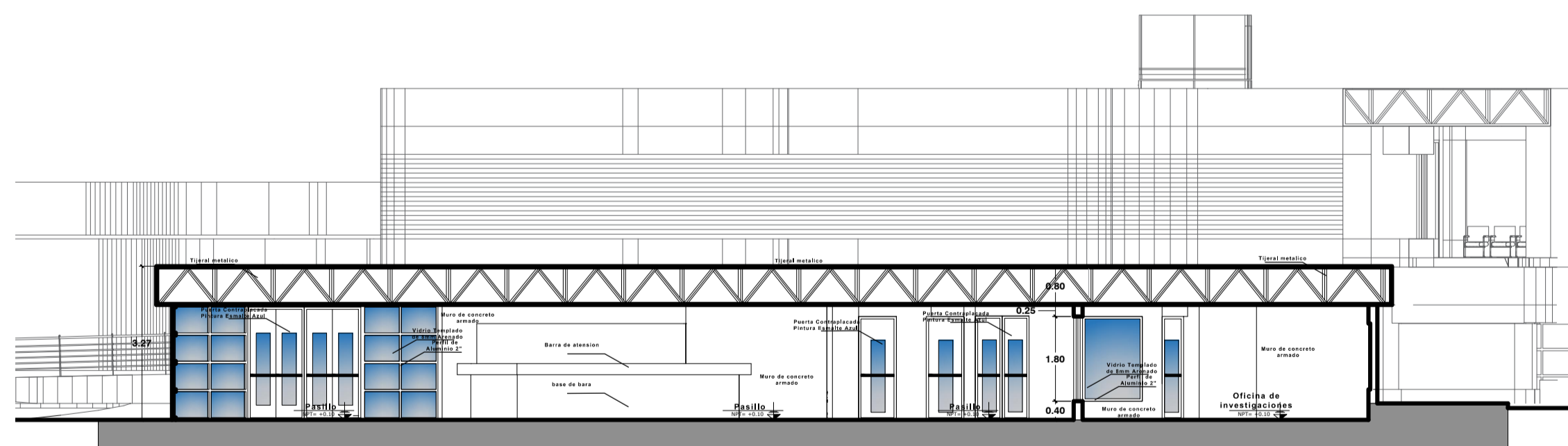
PLANTA REFERENCIAL



SECCION A-A CENTRO EMERGENCIA MUJER
ESCALA 1/50



SECCION B-B CENTRO EMERGENCIA MUJER
ESCALA 1/50

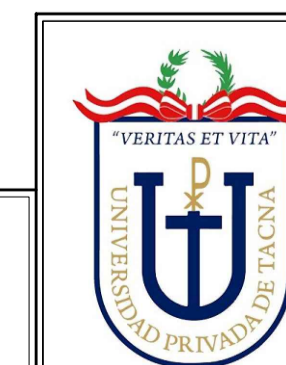


SECCION C-C CENTRO EMERGENCIA MUJER
ESCALA 1/50

PLANIMETRIA GENERAL
ESCALA 1/125

UPT
Facultad de Arquitectura y Urbanismo

DISEÑO DE UN CENTRO DE SALUD MENTAL COMUNITARIO PARA LA ATENCIÓN Y REHABILITACIÓN PSICOSOCIAL PARA MUJERES VIOLENTADAS EN TACNA - 2018



UNIVERSIDAD PRIVADA DE TACNA
FACULTAD DE ARQUITECTURA Y URBANISMO

PROYECTO: PROYECTO ARQUITECTÓNICO "CENTRO DE SALUD MENTAL COMUNITARIO PARA LA ATENCIÓN Y REHABILITACIÓN PSICOSOCIAL PARA MUJERES VIOLENTADAS DE TACNA - 2018"

VI TALLER TUTORIAL DE TESIS

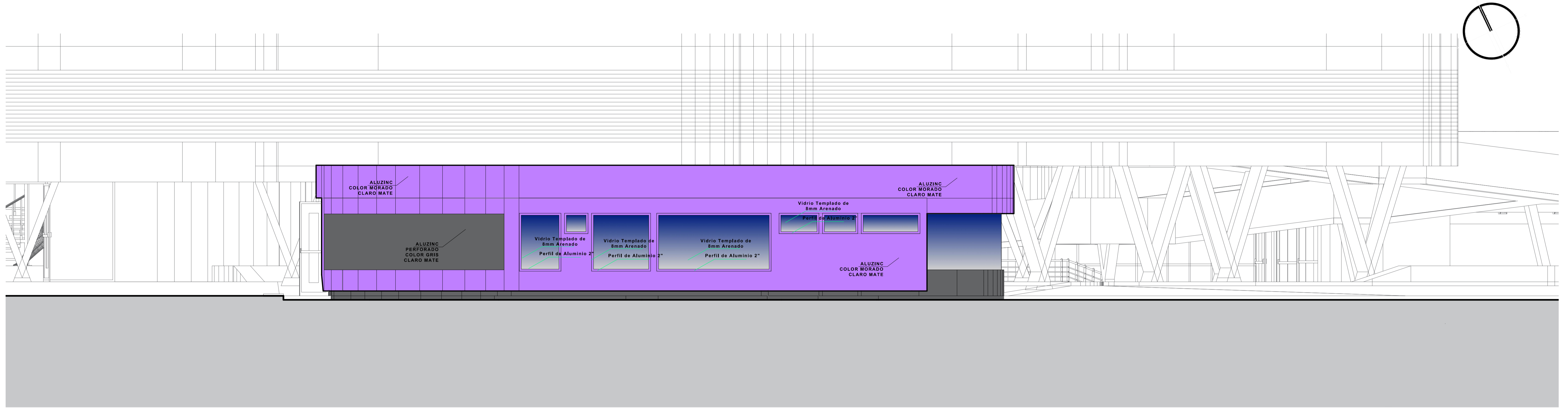
PLANO: PROYECTO - CORTES CENTRO EMERGENCIA MUJER

ASESOR: ARQ. JUAN CARLOS SANTOS DUARTE

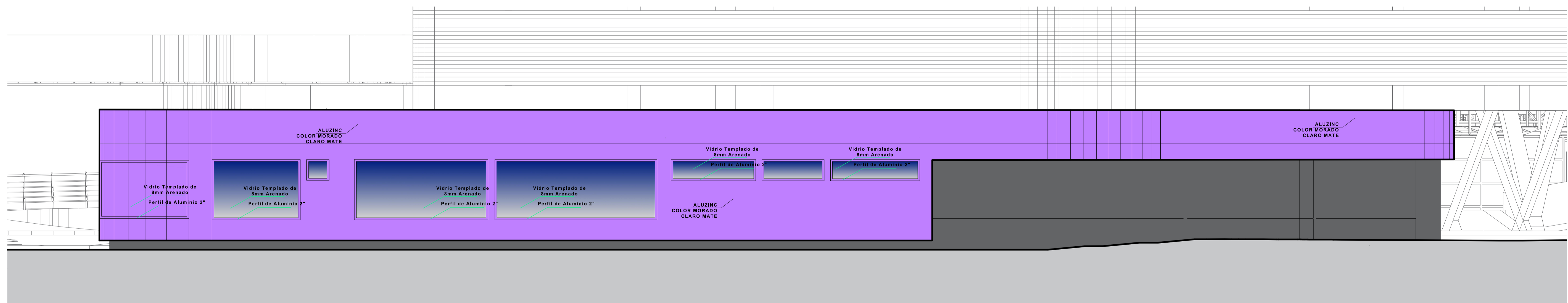
TESISTA: BACH. ARQ. ROMELIA GONZALES GAVELÁN

ESCALA: 1/125 | FECHA: Diciembre 2018

Nº DE LÁMINA: **A-12**

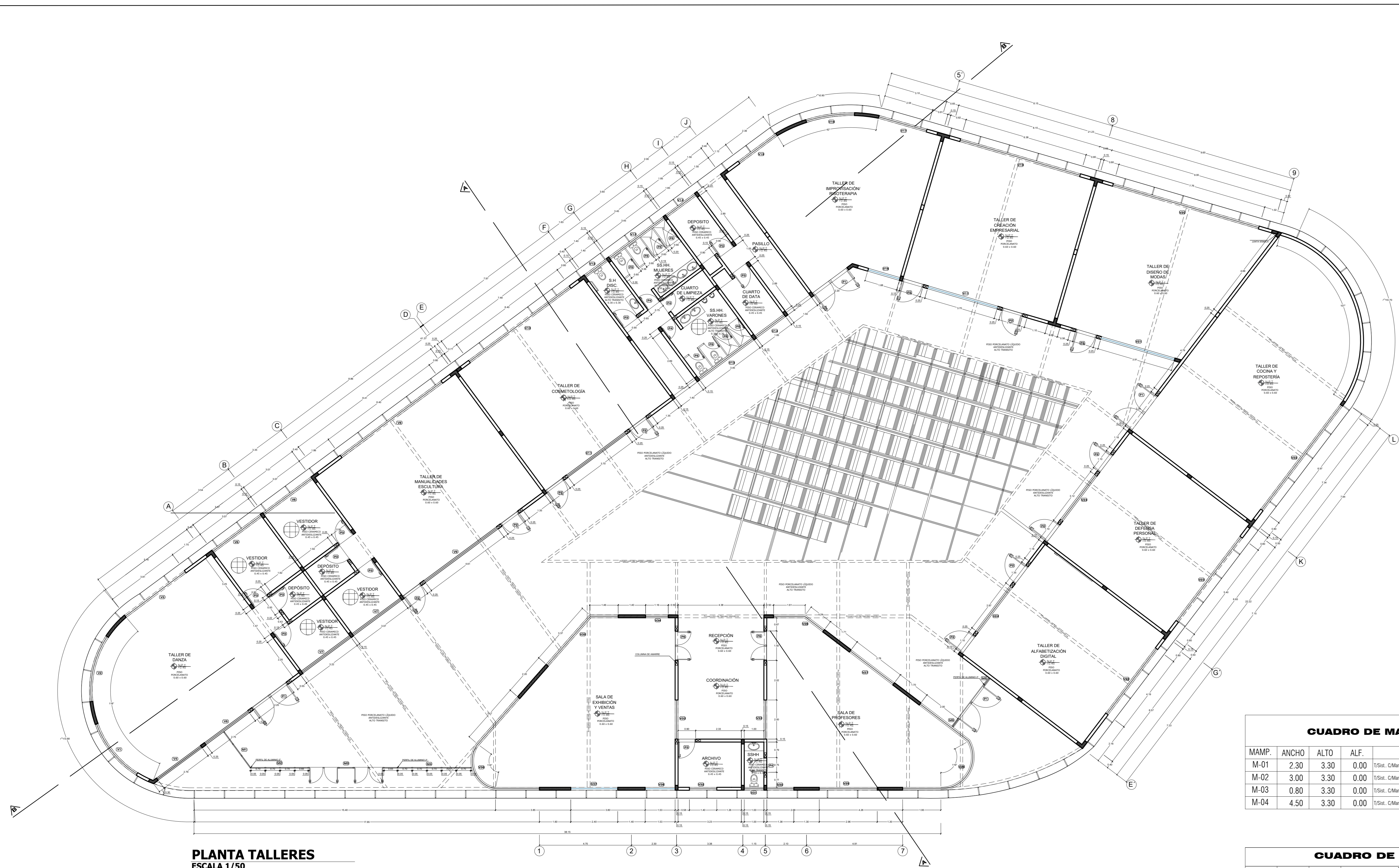


ELEVACION 1- CENTRO EMERGENCIA MUJER
 ESCALA 1/50



ELEVACION 2 -CENTRO EMERGENCIA MUJER
 ESCALA 1/50

DISEÑO DE UN CENTRO DE SALUD MENTAL COMUNITARIO PARA LA ATENCIÓN Y REHABILITACIÓN PSICOSOCIAL PARA MUJERES VIOLENTADAS EN TACNA - 2018



PLANTA TALLERES
ESCALA 1/50

CUADRO DE VENTANAS					
VENT.	ANCHO	ALTO	ALF.	DESCRIPCION	
V1	3.40	1.50	0.60	150x. Cámaro de aluminio, Vidrio Templado Inodoro de Krom	
V2	3.53	1.50	0.60	150x. Cámaro de aluminio, Vidrio Templado Inodoro de Krom	
V3	3.80	1.50	0.60	150x. Cámaro de aluminio, Vidrio Templado Inodoro de Krom	
V4	2.79	0.80	2.00	150x. Cámaro de aluminio, Vidrio Templado Inodoro de Krom	
V5	2.75	0.80	2.00	150x. Cámaro de aluminio, Vidrio Templado Inodoro de Krom	
V6	3.07	1.50	0.60	150x. Cámaro de aluminio, Vidrio Templado Inodoro de Krom	
V7	3.07	0.80	2.00	150x. Cámaro de aluminio, Vidrio Templado Inodoro de Krom	
V8	6.04	1.50	0.60	150x. Cámaro de aluminio, Vidrio Templado Inodoro de Krom	
V9	4.61	0.80	2.00	150x. Cámaro de aluminio, Vidrio Templado Inodoro de Krom	
V10	6.40	1.50	0.60	150x. Cámaro de aluminio, Vidrio Templado Inodoro de Krom	
V11	3.70	0.80	2.00	150x. Cámaro de aluminio, Vidrio Templado Inodoro de Krom	
V12	1.40	1.50	0.60	150x. Cámaro de aluminio, Vidrio Templado Inodoro de Krom	
V13	3.45	0.80	2.00	150x. Cámaro de aluminio, Vidrio Templado Inodoro de Krom	
V14	1.85	0.80	2.00	150x. Cámaro de aluminio, Vidrio Templado Inodoro de Krom	
V15	2.39	1.50	0.60	150x. Cámaro de aluminio, Vidrio Templado Inodoro de Krom	
V16	2.53	1.50	0.60	150x. Cámaro de aluminio, Vidrio Templado Inodoro de Krom	
V17	2.54	1.50	0.60	150x. Cámaro de aluminio, Vidrio Templado Inodoro de Krom	
V18	1.68	0.80	2.00	150x. Cámaro de aluminio, Vidrio Templado Inodoro de Krom	
V19	6.38	1.50	0.60	150x. Cámaro de aluminio, Vidrio Templado Inodoro de Krom	
V20	7.76	1.50	0.60	150x. Cámaro de aluminio, Vidrio Templado Inodoro de Krom	
V21	3.91	0.80	2.00	150x. Cámaro de aluminio, Vidrio Templado Inodoro de Krom	
V22	6.72	1.50	0.60	150x. Cámaro de aluminio, Vidrio Templado Inodoro de Krom	
V23	5.40	1.50	0.60	150x. Cámaro de aluminio, Vidrio Templado Inodoro de Krom	
V24	6.25	0.80	2.00	150x. Cámaro de aluminio, Vidrio Templado Inodoro de Krom	
V25	2.87	1.50	0.60	150x. Cámaro de aluminio, Vidrio Templado Inodoro de Krom	
V26	4.19	1.50	2.00	150x. Cámaro de aluminio, Vidrio Templado Inodoro de Krom	
V27	8.66	1.50	0.60	150x. Cámaro de aluminio, Vidrio Templado Inodoro de Krom	
V28	2.78	1.50	2.00	150x. Cámaro de aluminio, Vidrio Templado Inodoro de Krom	
V29	2.85	1.50	2.00	150x. Cámaro de aluminio, Vidrio Templado Inodoro de Krom	
V30	2.96	0.80	0.60	150x. Cámaro de aluminio, Vidrio Templado Inodoro de Krom	
V31	1.38	0.80	0.60	150x. Cámaro de aluminio, Vidrio Templado Inodoro de Krom	
V32	1.00	0.80	0.60	150x. Cámaro de aluminio, Vidrio Templado Inodoro de Krom	
V33	1.40	1.50	2.00	150x. Cámaro de aluminio, Vidrio Templado Inodoro de Krom	
V34	2.00	1.50	0.60	150x. Cámaro de aluminio, Vidrio Templado Inodoro de Krom	
V35	1.16	1.50	0.60	150x. Cámaro de aluminio, Vidrio Templado Inodoro de Krom	
V36	4.83	1.50	2.00	150x. Cámaro de aluminio, Vidrio Templado Inodoro de Krom	
V37	2.40	1.50	0.60	150x. Cámaro de aluminio, Vidrio Templado Inodoro de Krom	
V38	1.53	1.50	0.60	150x. Cámaro de aluminio, Vidrio Templado Inodoro de Krom	

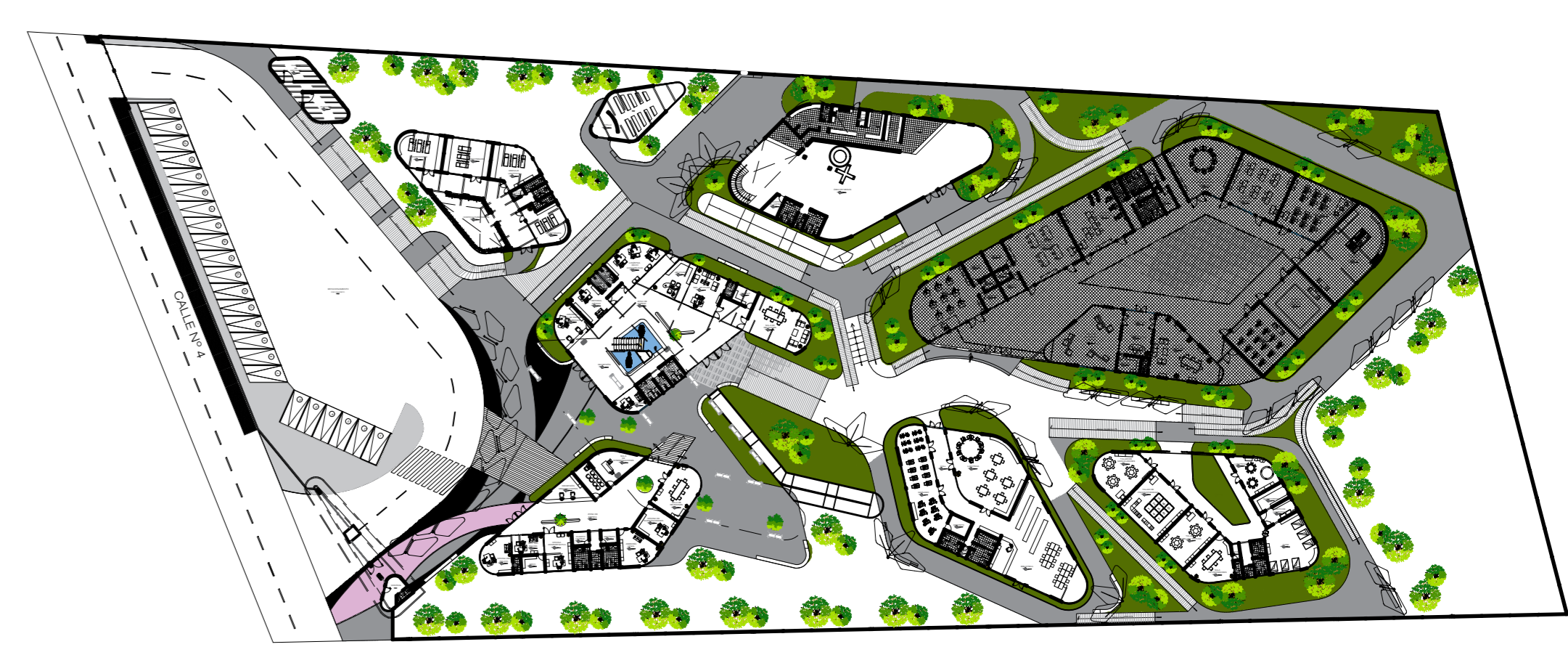
CUADRO DE ACABADOS																								
ACABADOS	AMBIENTES	SEGUNDO NIVEL																						
		1	2	3	4	5	6	7	8	9	10	11	12	13	14	15	16	17	18	19	20	21	22	23
A) CIELO BASTO	1. Teja de Perfilado...																							
	2. Placa de PVC...																							
	3. Teja de Perfilado...																							
B) PAREDES	1. Pintura...																							
	2. Teja de Perfilado...																							
	3. Pintura...																							
C) PISOS Y PAVIMENTOS	1. Cerámico...																							
	2. Cerámico...																							
	3. Cerámico...																							
D) ALICATES Y CONTRALICIONES	1. Alicates...																							
	2. Alicates...																							
	3. Alicates...																							

CUADRO DE MAMPARAS					
MAMP.	ANCHO	ALTO	ALF.	DESCRIPCION	
M-01	2.30	3.30	0.00	150x. Cámaro de aluminio, Vidrio Triple Inodoro de Krom	
M-02	3.00	3.30	0.00	150x. Cámaro de aluminio, Vidrio Triple Inodoro de Krom	
M-03	0.80	3.30	0.00	150x. Cámaro de aluminio, Vidrio Triple Inodoro de Krom	
M-04	4.50	3.30	0.00	150x. Cámaro de aluminio, Vidrio Triple Inodoro de Krom	

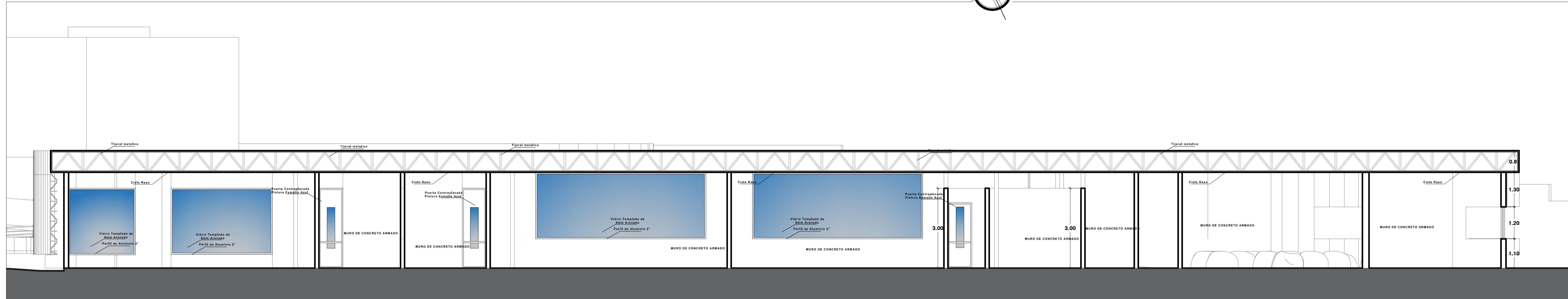
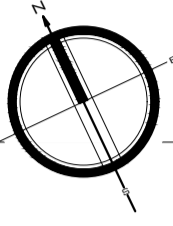
CUADRO DE PUERTAS			
Tipo	Ancho	Alto	Material
P-1	2.20	2.20	Puerta compuesta de aluminio, color azul
P-2	1.10	2.20	Puerta compuesta de aluminio, color azul
P-3	0.90	2.20	Puerta compuesta de aluminio, color azul
P-4	0.75	2.20	Puerta compuesta de aluminio, color azul
P-5	0.60	2.20	Puerta compuesta de aluminio, color azul
P-6	1.50	2.20	Puerta compuesta de aluminio, color azul

LEYENDA

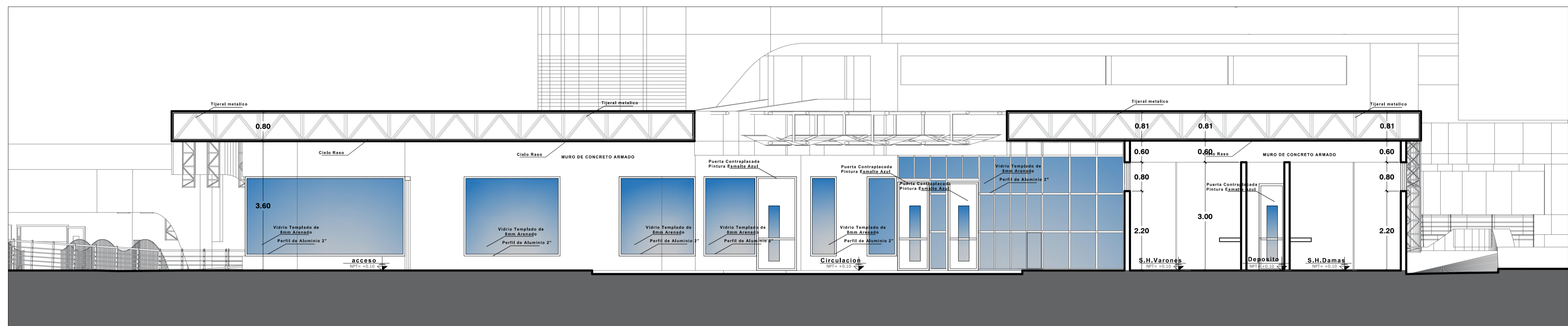
- MUROS
- MUROS DRYWALL
- COLUMNAS Y PLACAS



PLANTA REFERENCIAL




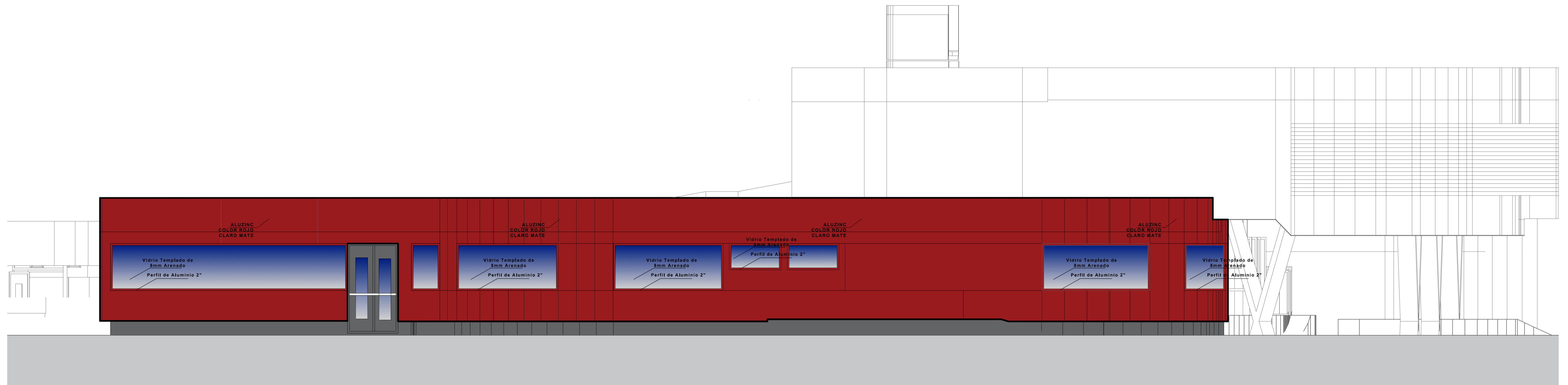
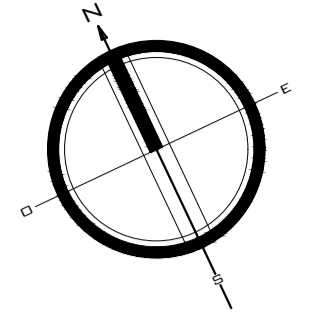
SECCION L-L Talleres
ESCALA 1/50



SECCION K-K Talleres
ESCALA 1/50

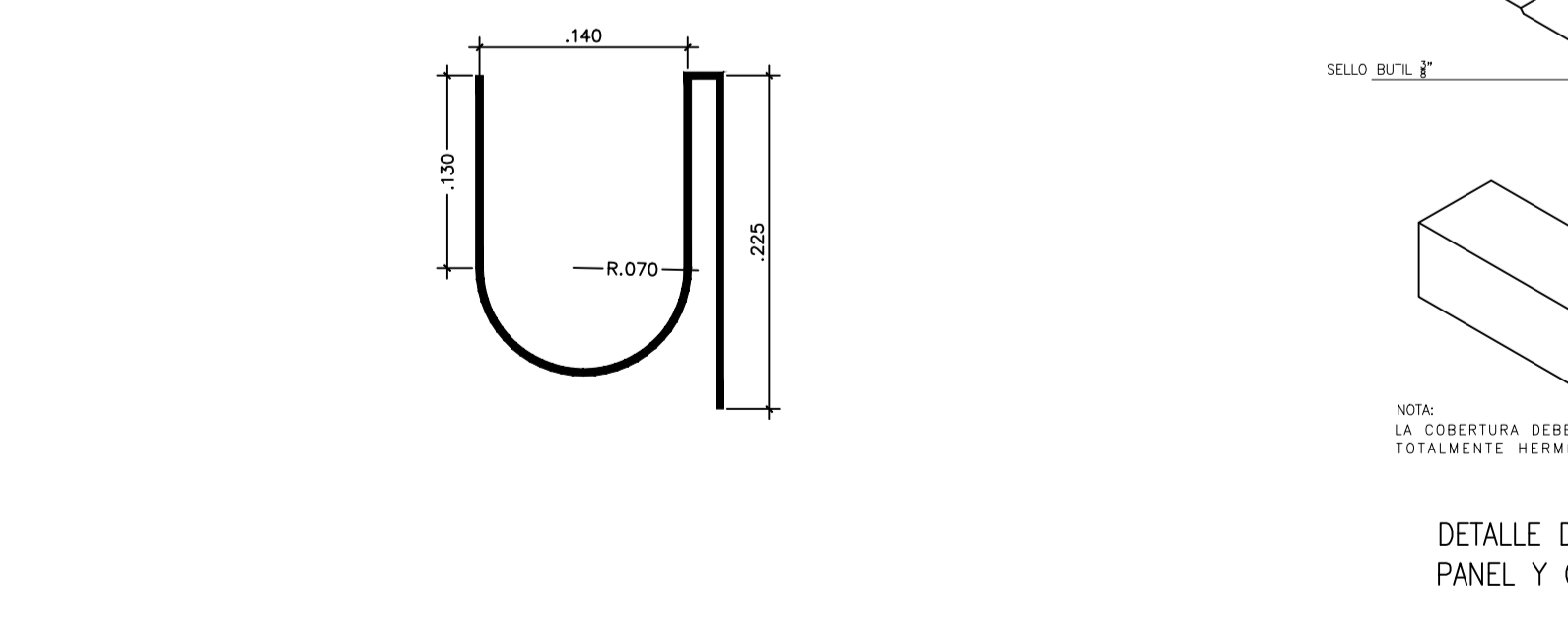
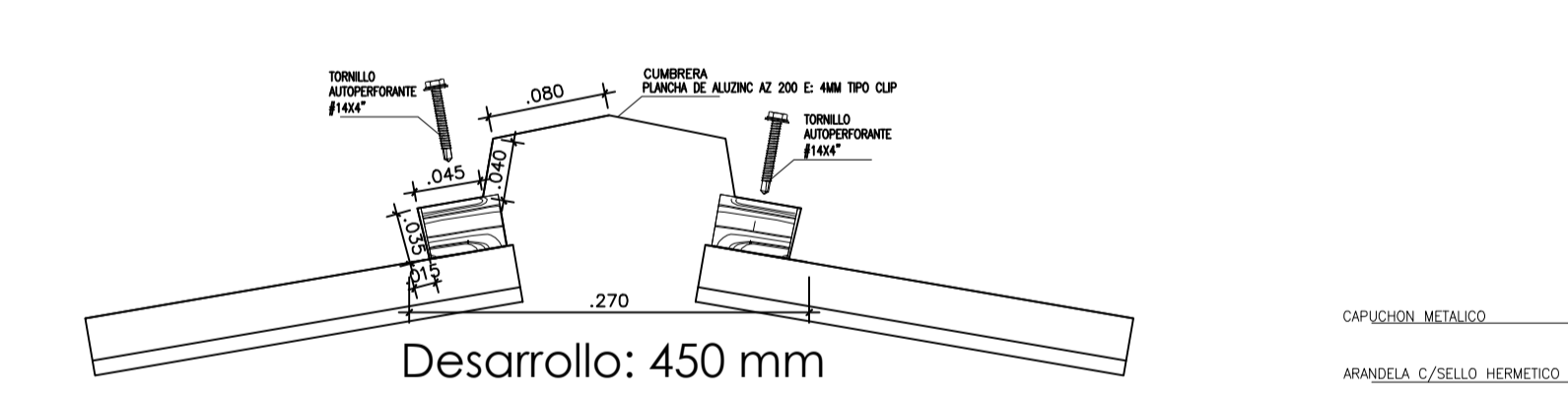
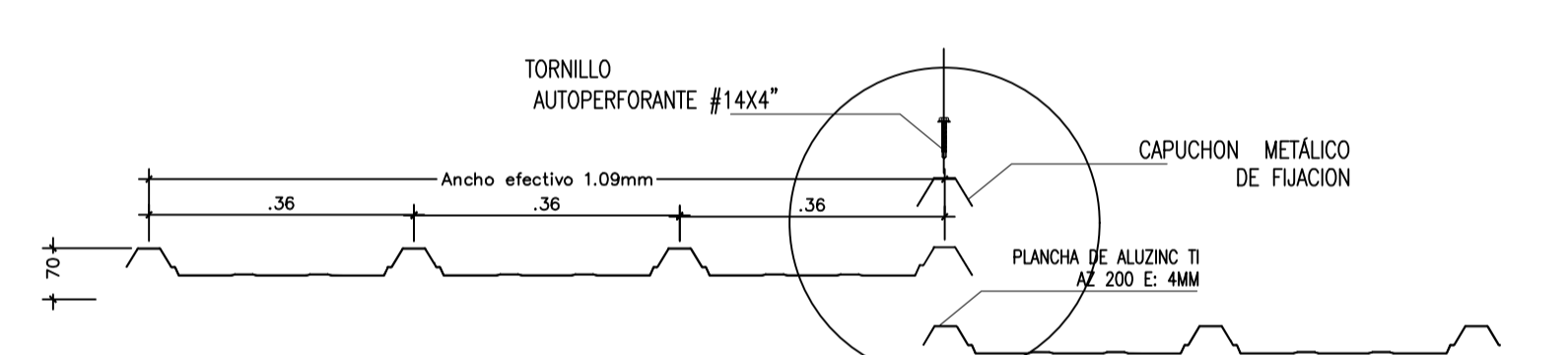
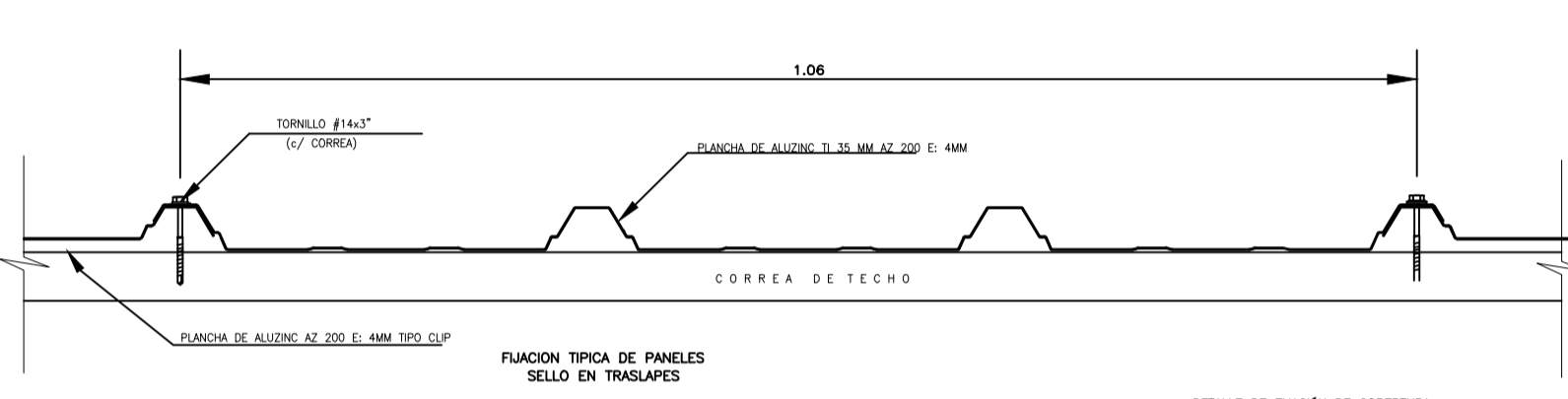
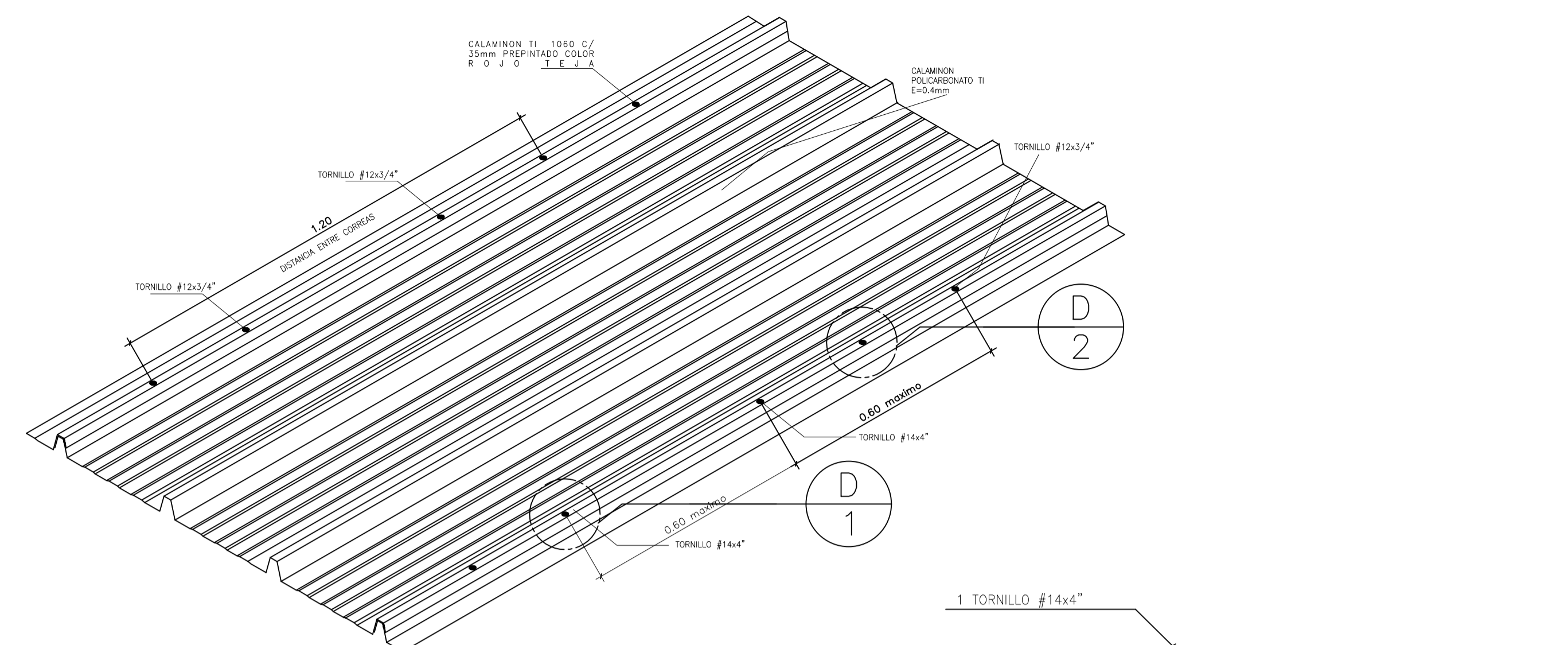
DISEÑO DE UN CENTRO DE SALUD MENTAL COMUNITARIO PARA LA ATENCIÓN Y REHABILITACIÓN PSICOSOCIAL PARA MUJERES VIOLENTADAS EN TACNA - 2018

 UNIVERSIDAD PRIVADA DE TACNA FACULTAD DE ARQUITECTURA Y URBANISMO			
PROYECTO: PROYECTO ARQUITECTÓNICO CENTRO DE SALUD MENTAL COMUNITARIO PARA LA ATENCIÓN Y REHABILITACIÓN PSICOSOCIAL PARA MUJERES VIOLENTADAS DE TACNA - 2018			
VI TALLER TUTORIAL DE TESIS			
PROYECTO - CORTES - TALLERES			
AUTOR: ARQ. JUAN CARLOS SANTOS CUARTE	TITULO: BACH. ARQ. ROMELA GONZALES GAVELÁN	Nº de LÁMINA: AR-15	ESCALA: 1/50 FECHA: DICIEMBRE 2018

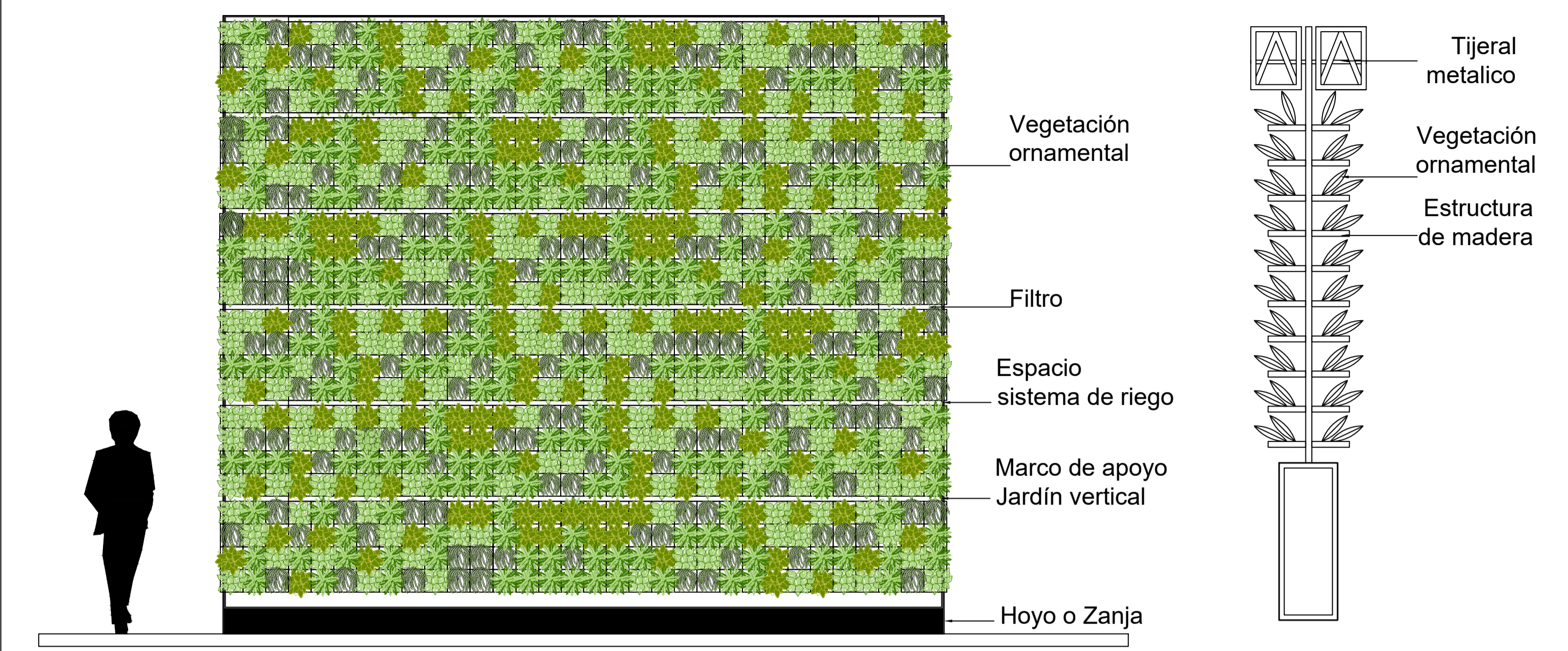
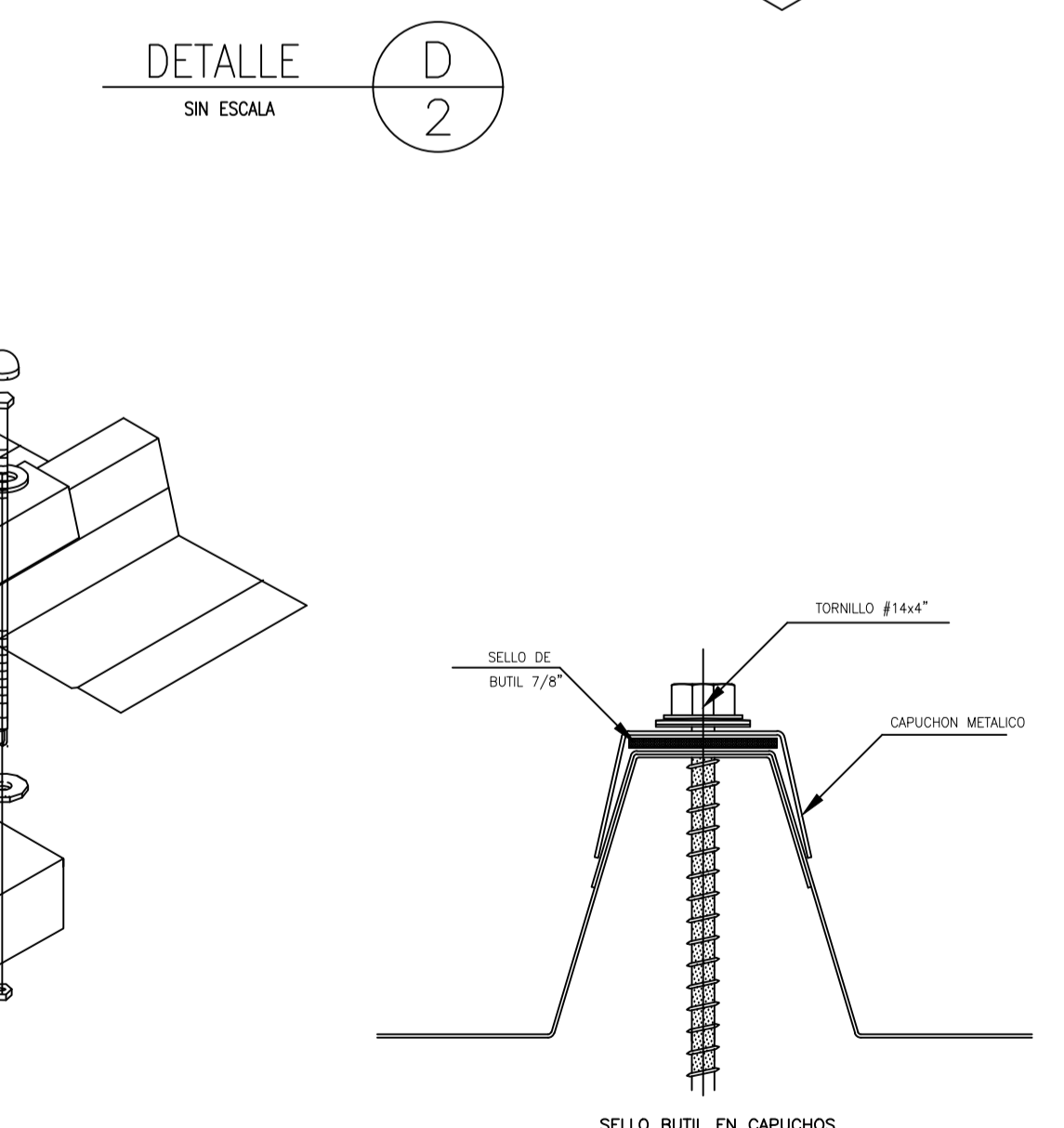
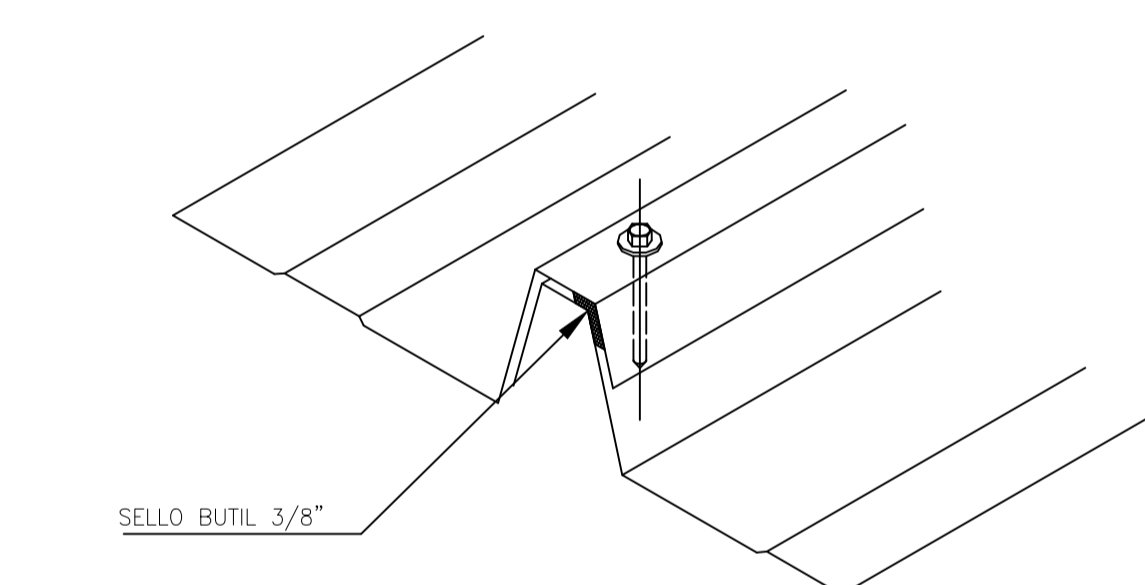
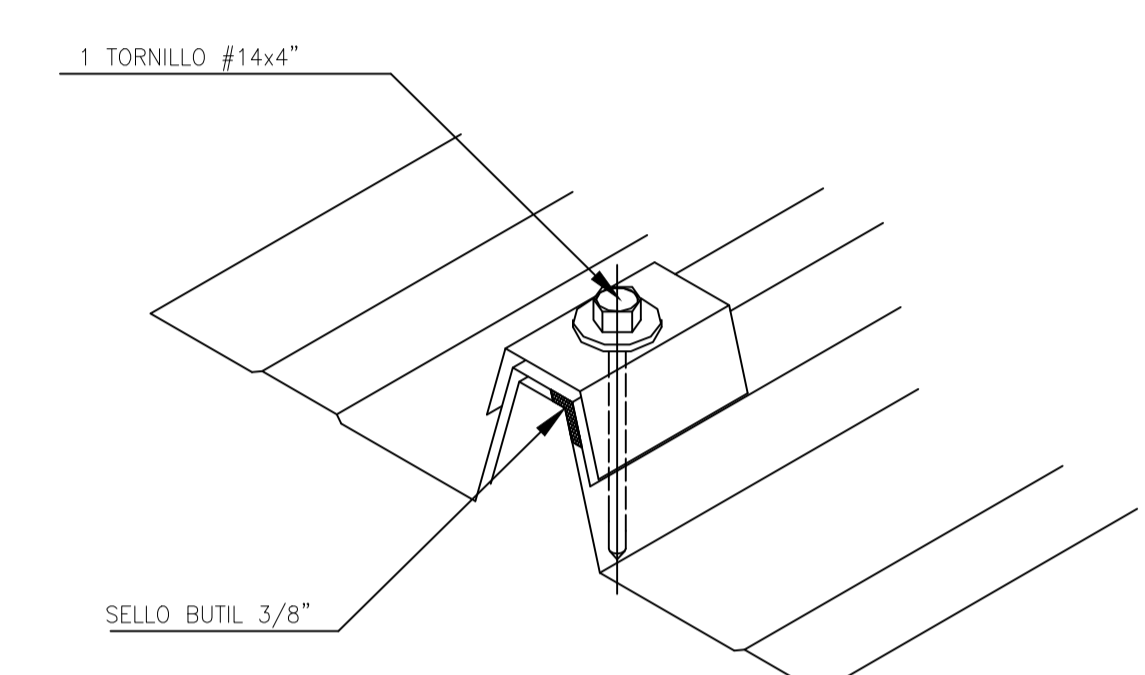


ELEVACION 5-TALLERES
ESCALA 1/50

DISEÑO DE UN CENTRO DE SALUD MENTAL COMUNITARIO PARA LA ATENCIÓN Y REHABILITACIÓN PSICOSOCIAL PARA MUJERES VIOLENTADAS EN TACNA - 2018



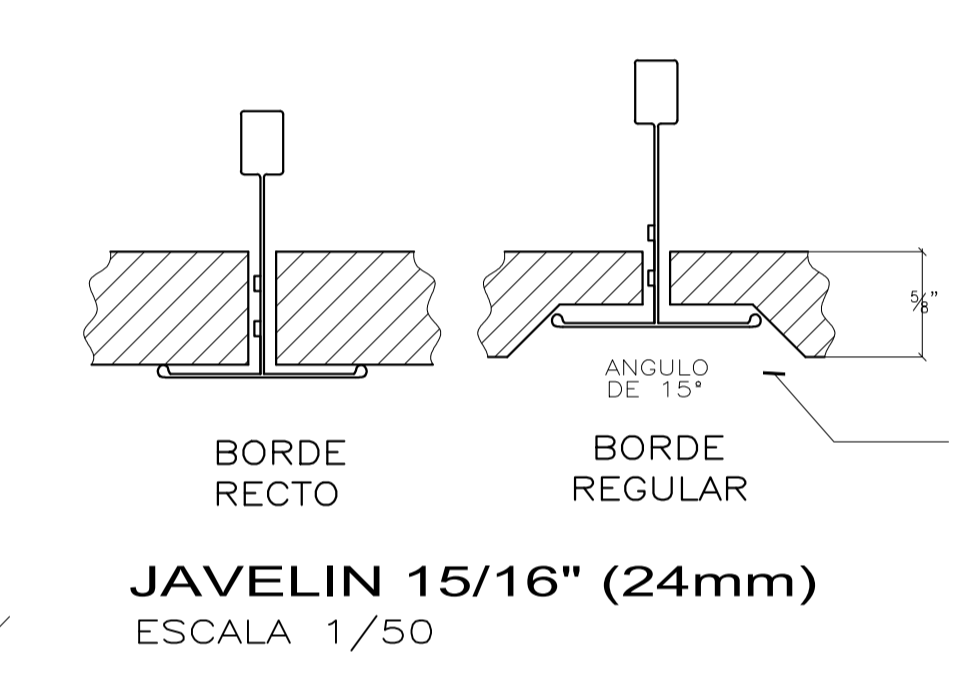
DETALLES ALUZIN
ESCALA GRAFICA



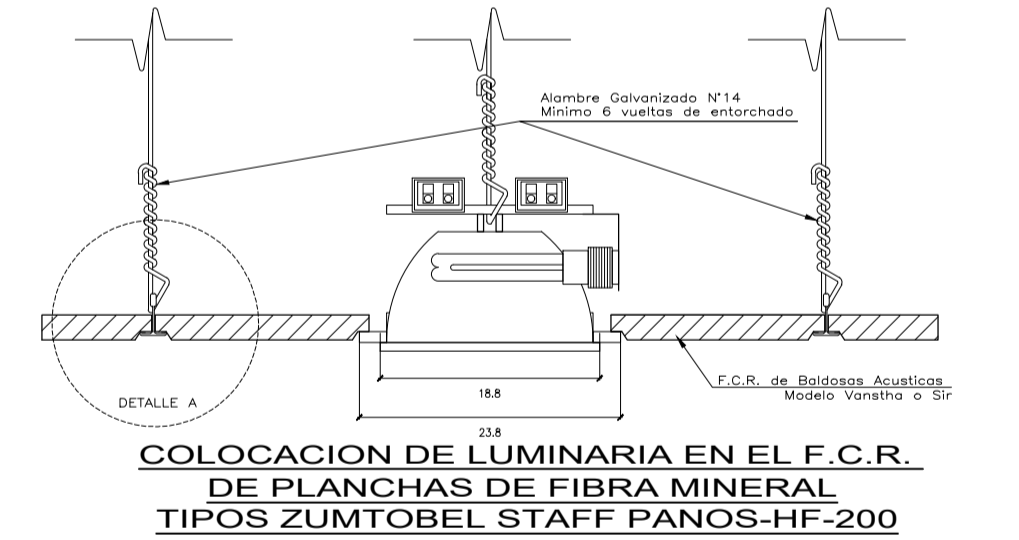
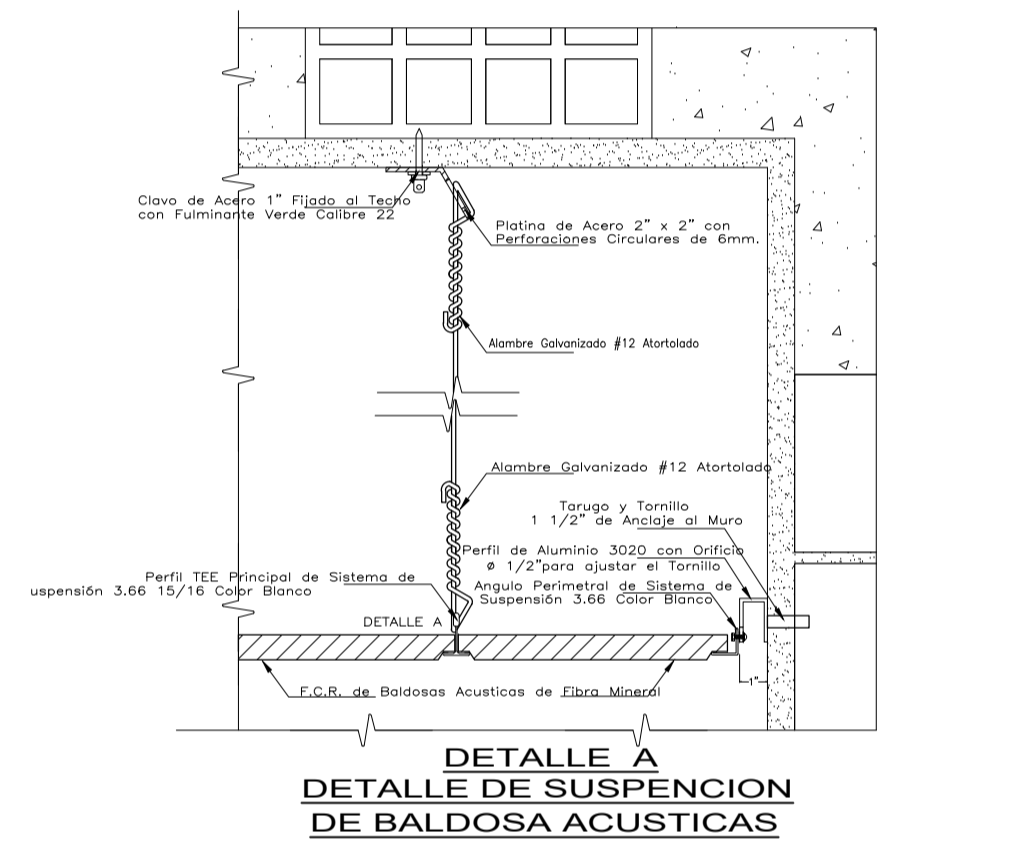
DETALLES MURO VERDE
ESCALA GRAFICA

ESPECIFICACIONES TÉCNICAS

- BALDOSA ACUSTICA TIPO GEORGIAN 763 ARMSTRONG DE FIBRA MINERAL COLOR BLANCO DE 24"x24"x5/8"
- SISTEMA DE SUSPENSION TIPO JAVELIN 15/16" (24mm) BORDE RECTO PARA EL CASO DE AMBIENTES DE VOCALES Y SALAS DE REUNIONES DEL TERCER PISO Y DEL TIPO REGULAR PARA LOS AMBIENTES DE PRESIDENCIA EN EL CUARTO PISO.



- NOTAS: FCR DE FIBRA MINERAL**
1. FIBRA MINERAL MOLDEADA EN HUMEDO
 2. ACABADO DE SUPERFICIE PINTURA VINILICA DE LATEX APLICADA EN FABRICA
 3. RESISTENCIA AL FUEGO
 4. CLASIFICACION ASTM E 1264
 5. VALOR DE AISLAMIENTO TERMICO FACTOR R-16(BTU)
 6. TRATAMIENTO ANTIMICROBIAL STANDAR



TIPOS DE RIELES (MODELO TIPO CELOTEX)		
	TEE PRINCIPAL 3.66 15/16 TEE SECUNDARIA 1.22 15/16	ARTICULO QSHS0001 QSHS0002
	ANGULO PERIMETRAL 3.66	ARTICULO QSHS0004
	PERFIL DE ALUMINIO 3020 CON ORIFICIO Ø1/2" PARA AJUSTAR CON TORNILLO	

DETALLES FALSO CIELO RASO
ESCALA GRAFICA

